

36
35
34
33
32
31
30
29
28
27
26
25
24
23
22
21
20
19
18
17
16
15
14
13
12
11

A B C D E F G H I J K L M N O P

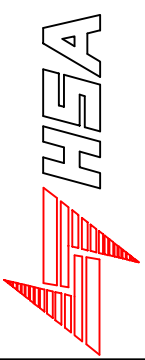
20DMW4 - Sivulta - Mitsubishi S4Q2 + ECO28-1L/4

Piirtänyt
HSA Oy, Pasi salmela

Päivämäärä
7.3.2008 14:44:44

Numero
20_DMW4_2008

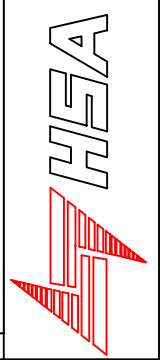
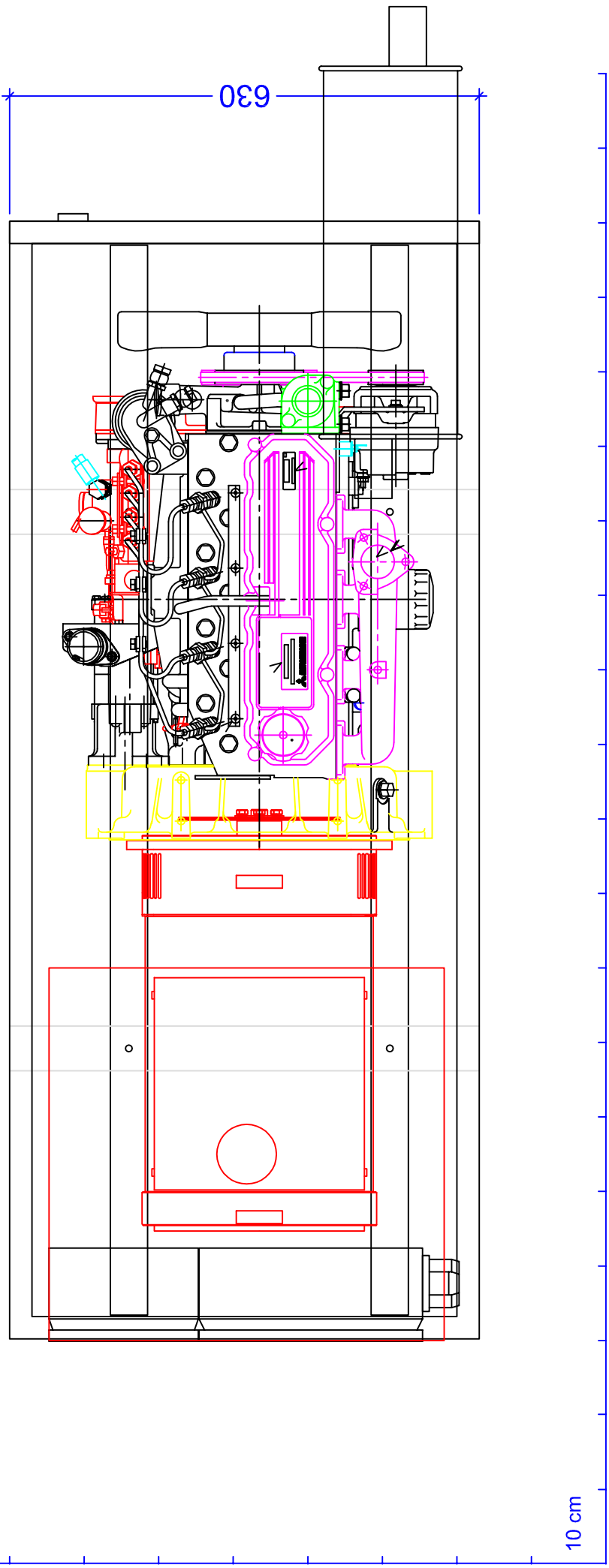
KUVI01 Sivu 51 | MitsubishiMakinaKorjaamo@20_DMW4_2008.jpg



10 cm

11 12 13 14 15 16 17 18 19 20 21 22 23 24 25 26 27 28 29 30 31 32 33 34 35 36

A B C D E F G H I J K L M N O P



20DMW4 - Päättä - Mitsubishi S4Q2 + ECO28-1L/4

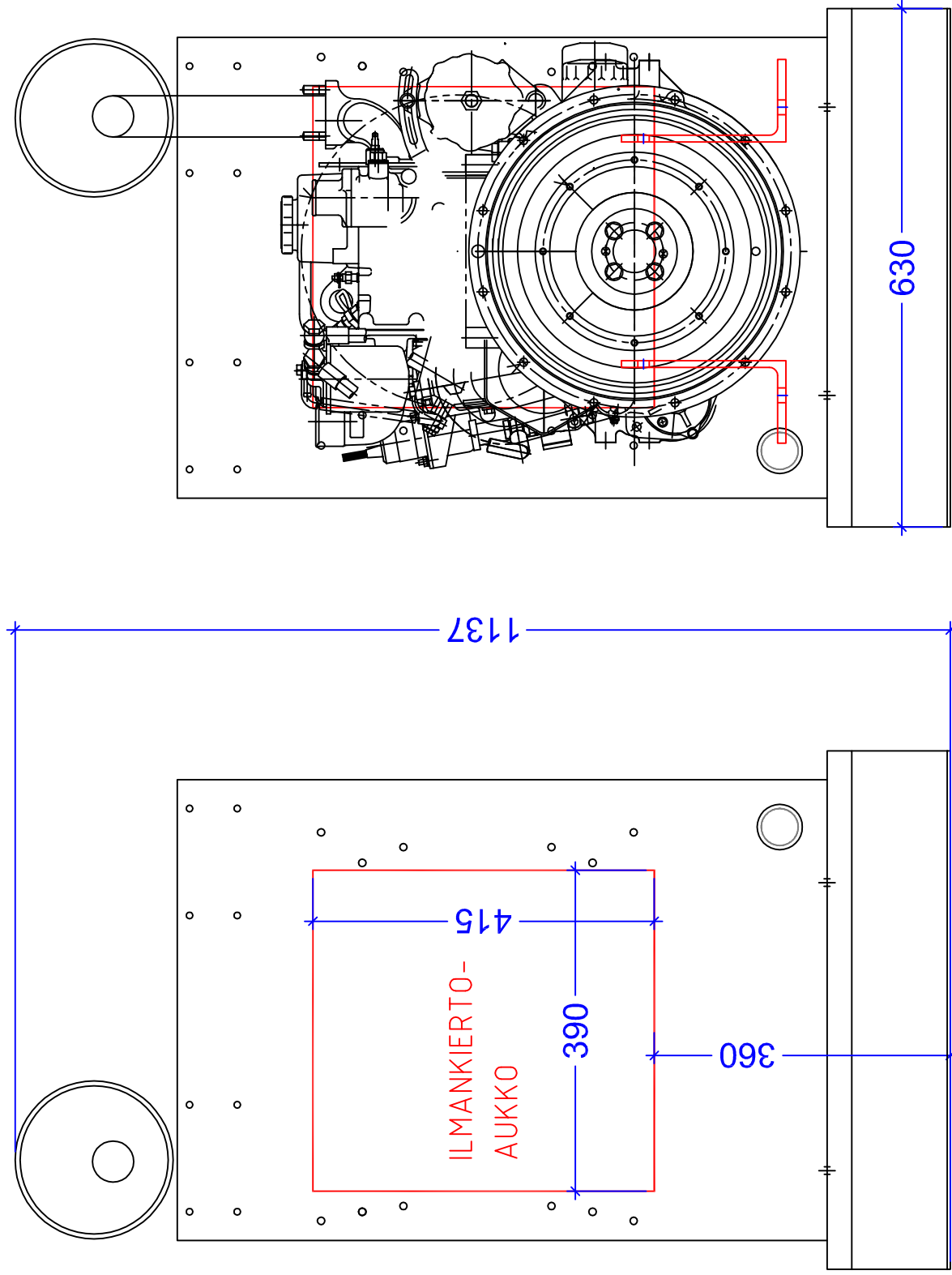
Piirtänyt
HSA Oy, Pasi salmela

Päivämäärä klo
7.3.2008 14:44:44

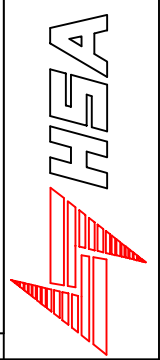
Numero
20_DMW4_2008

K:\DWB_S4Q2\31_Mitavoitelmien\Kappalekoko_20DMW_2008.dwg

11 12 13 14 15 16 17 18 19 20 21 22 23 24 25 26 27 28 29 30 31 32 33 34 35 36



10 cm



20DMW4 - Pääty - Mitsubishi S4Q2 + ECO28-1L/4

Piirtänyt
HSA Oy, Pasi salmela

Päivämäärä kto
7.3.2008 14:44:44

Numero
20_DMW4_2008

KUVI SAHÄN Mekaanisista osista 20DMW4_2008.dwg