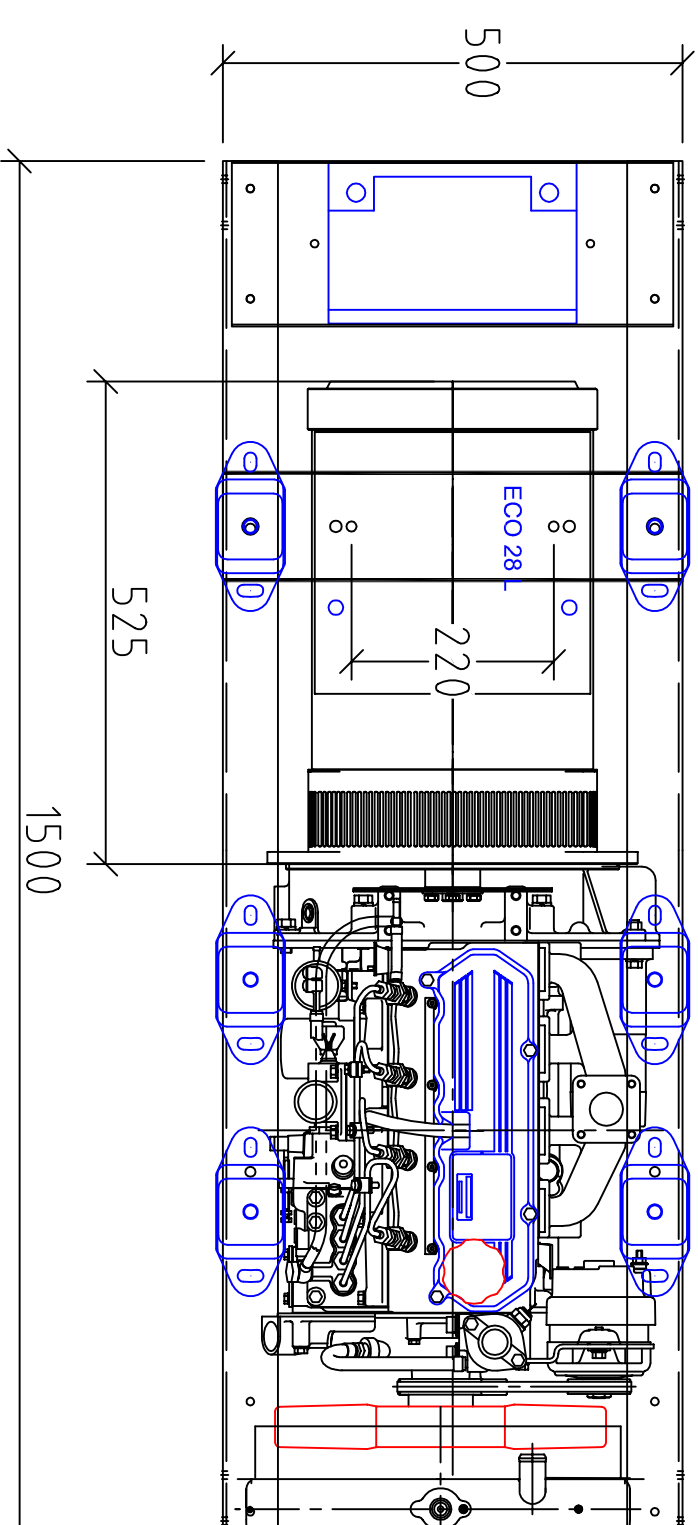
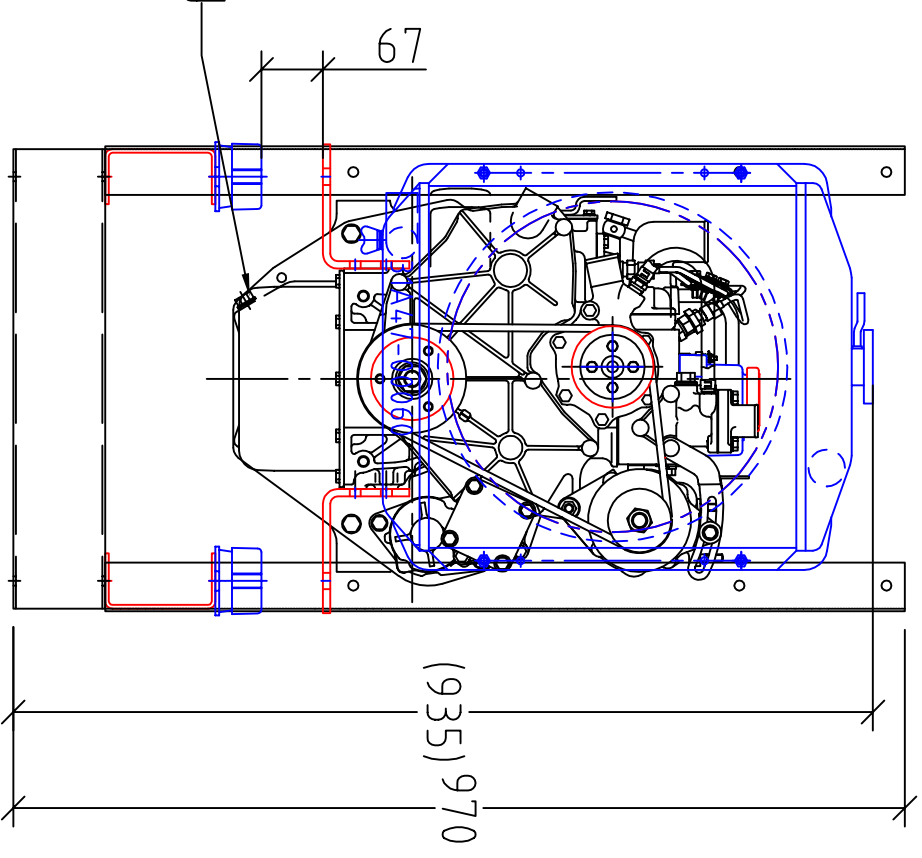


AIR FLOW
⇨

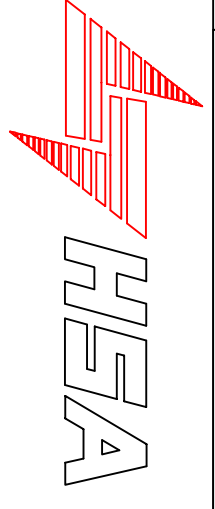


27DMW2

S4L2

ECO 28-2L/2

27 DMW2 - Mitsubishi S4L2.3000 + ECO28-2L/2



Piirtänyt
HSA Oy, Ville Komi

Päivämäärä klo
26.5.2011 8:09:49

Numero
MITSUBISHI_MITAKUVAT_2011_05_26

Tiedot: Käyttö- ja asennusohjeet/Aggregaatti/Aggregaatti/DMW2MitsubishiMaksu_Mittakuva_2011_05_26.dwg