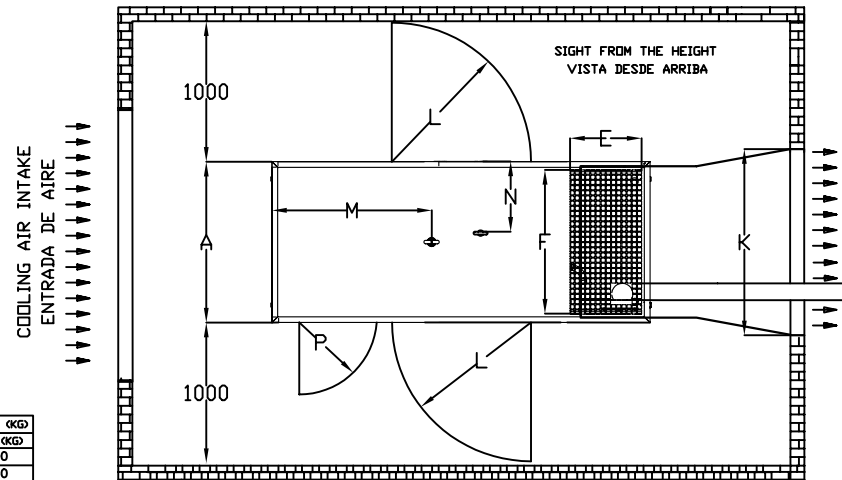


	GSW65D	GSW80D
A (mm)	1141	1141
B (mm)	1402	1402
B1 (mm)	994	994
C (mm)	2700	2700
C1 (mm)	975	975
D (mm)	308	308
E (mm)	511	511
F (mm)	1026	1026
G (mm)	797	797
H (mm)	100	100
I (mm)	944	944
J (mm)	182	182
K (mm)	1330	1330
L (mm)	991	991
M (mm)	1139	1139
N (mm)	577	577
P (mm)	515	515

MODEL/ MODELO	PRIME POWER / POTENCIA	ENGINE / MOTOR	ALTERNATOR / ALTERNADOR	FUEL TANK (LIT.) / DEPÓSITO DE COMBUSTIBLE	WEIGHT (KG) / PESO (KG)
GSW65D	57,7	BF4M 2012-G2	UCI 224E	340	1300
GSW80D	74,1	BF4M 2012C	UCI 224F	340	1460



NOTE: GENERATING SET MUST BE LOCATED WITH, AT LEAST, ONE METER FREE SPACE AROUND FOR MAINTENANCE WORK  
SURFACE OF COOLING AIR INTAKE LOUVERS MUST BE, AT LEAST, TWICE SURFACE OF COOLING AIR EXHAUST LOUVERS

NOTA: EL GENERADOR DEBE SITUARSE CON, AL MENOS, UN METRO LIBRE ALREDEDOR PARA TRABAJOS DE MANTENIMIENTO  
LA SUPERFICIE DE REJILLA DE REFRIGERACION DE ENTRADA DEBE SER, AL MENOS, DOS VECES LA SUPERFICIE DE LA REJILLA DE SALIDA DE AIRE

MODEL/ MODELO	AIR FLOW/CAUDALES DE AIRE (M3/H)			FUEL CONSUMPTION/ CONSUMO DE COMBUSTIBLE (L/H)	
	COMBUSTION	COOLING AIR	EXHAUST GASES	75% LOAD	100% LOAD
GSW65D	216	5400	251	10,3	13,7
GSW80D	268,2	4680	325,2	11,7	15,7

\* IF IN DOUBT-ASK, DO NOT SCALE / EN CASO DE DUDA-PREGUNTAR, NO ESCALAR  
 \* RECOMMENDED INSTALLATION DIMENSIONS FOR STANDARD CONFIGURATION / DIMENSIONES DE INSTALACIÓN RECOMENDADAS PARA CONFIGURACION ESTANDAR  
 \* THE PRODUCER RESERVES THE RIGHT OF MODIFYING THE DIMENSIONS REPRESENTED IN THIS PLANE WITHOUT PRIOR NOTICE  
 EL FABRICANTE SE RESERVA EL DERECHO DE MODIFICAR LAS DIMENSIONES REPRESENTADAS EN ESTE PLANO SIN PREVIO AVISO

2004	DATE	NAME		
Drawn		JCM		
Checked				
Examined				
SCALE	RECOMMENDED INSTALLATION DIMENSIONS SOUNDPROOF GENSET			No PIGSW65D-80D_S00 Replacing: Replaced by:
	GSW65D-80D 1500 RPM			