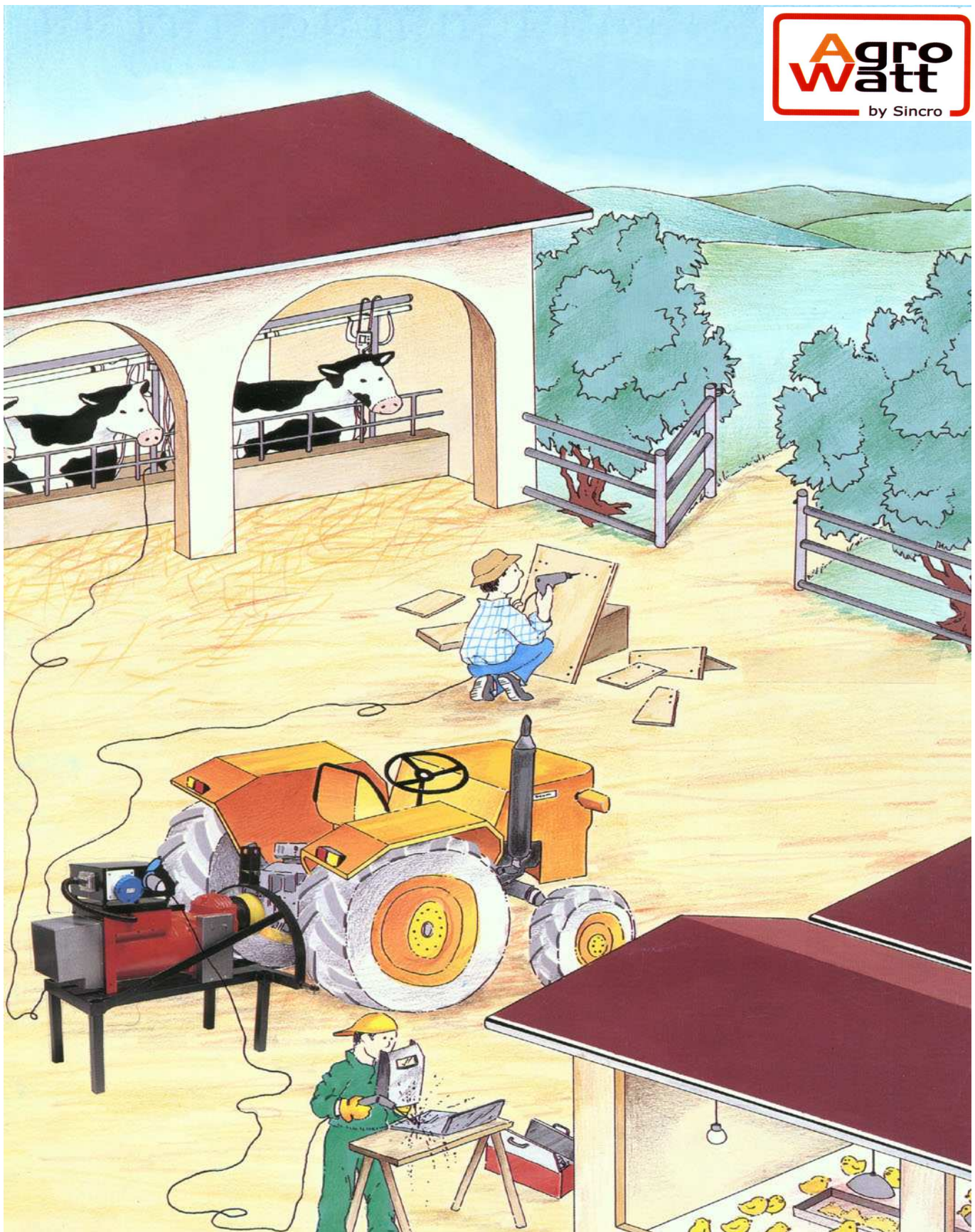


**POWERI****TRAKTORIGENERAATTORIT**

**POWERI****TRAKTORIGENERAATTORIT IP 23****3000 rpm, 3-vaiheinen, 50 Hz, IP 23**

Tyyppi	Koodi	Teho kVA 3-vaihe	Generaattorin hyötysuhde täydellä kuormalla %	Kardaani-akselin mitoitus-teho min kW	Traktorin ulosoton min teho/kierrosluku kW/hv / rpm	Paino kg	Pituus "L" mm	Sähkökeskus ks. seur. sivu
TR.SC.13.AWT2	112589	13,5	82,9	25	13,4/27/435	116	929	A
TR.SC.16.AWT2	112599	16	84,5	29	15,6/32/435	125	929	A
TR.SC.18.AWT2	112609	18	85,4	33	17,4/36/435	134	929	A
TR.SC.22.AWT2	112472	22	83	41	21,9/45/435	144	1135	B
TR.SC.27.AWT2	112484	27	85	49	26,2/53/435	149	1135	C
TR.SC.31.AWT2	112166	31,5	86	56	30,2/62/435	189	1135	C
TR.SC.38.AWT2	112176	38	88	66	35,6/73/435	205	1135	C

**1500 rpm, 3-vaiheinen, 50 Hz, IP 23**

Tyyppi	Koodi	Teho kVA 3-vaihe	Generaattorin hyötysuhde täydellä kuormalla %	Kardaani-akselin mitoitus-teho min kW	Traktorin ulosoton min teho/kierrosluku kW/hv / rpm	Paino kg	Pituus "L" mm	Sähkökeskus ks. seur. sivu
TR.SC.16.AWT4	112616	16,5	84,5	30	16,1/33/430	146	929	B
TR.SC.20.AWT4	112623	22	87	36	20,9/43/430	157	929	B
TR.SC.25.AWT4	112188	27	88	44	25,3/52/430	200	1135	C
TR.SC.30.AWT4	112195	30	89,2	52	27,7/57/430	215	1135	C

**3000 rpm, 3-vaiheinen, 50 Hz, IP 23 elektronisella jännitteensäätäjällä (AVR)**

Tyyppi	Koodi	Teho kVA 3-vaihe	Generaattorin hyötysuhde täydellä kuormalla %	Kardaani-akselin mitoitus-teho min kW	Traktorin ulosoton min teho/kierrosluku kW/hv / rpm	Paino kg	Pituus "L" mm	Sähkökeskus ks. seur. sivu
TR.SC.19.AWB2	113777	19	87,1	33	18/37/435	148	929	D
TR.SC.28.AWB2	113988	28	84,2	51	27,4/56/435	198	929	E
TR.SC.33.AWB2	113994	33	85,3	59	31,9/65/435	207	1135	E
TR.SC.44.AWB2	114001	44	88,1	77	41,2/84/435	230	1135	E
TR.SC.55.AWB2	114008	55	89,5	94	50,7/103/435	250	1135	F
TR.SC.66.AWB2	114016	66	90,4	112	60,2/123/435	274	1135	F

**1500 rpm, 3-vaiheinen, 50 Hz, IP 23 elektronisella jännitteensäätäjällä (AVR)**

Tyyppi	Koodi	Teho kVA 3-vaihe	Generaattorin hyötysuhde täydellä kuormalla %	Kardaani-akselin mitoitus-teho min kW	Traktorin ulosoton min teho/kierrosluku kW/hv / rpm	Paino kg	Pituus "L" mm	Sähkökeskus ks. seur. sivu
TR.SC.16.AWB4	113809	17,5	84,4	30	17,1/35/430	177	1135	G
TR.SC.20.AWB4	113817	22	84,8	36	21,4/44/430	190	1135	G
TR.SC.25.AWB4	113889	25	84,7	45	24,3/49/430	205	1135	E
TR.SC.30.AWB4	113895	30	87,6	54	29/59/430	228	1135	E
TR.SC.36.AWB4	113903	36	87,8	63	33,8/69/430	245	1135	E
TR.SC.42.AWB4	113911	45	87,5	73	39,4/80/430	258	1135	E
TR.SC.50.AWB4	113924	50	90,7	85	45,5/93/430	298	1135	F
TR.SC.65.AWB4	130345	65	89,4	120	59,6/121/400	335	1204	H
TR.SC.80.AWB4	130347	80	90,1	147	72,7/148/400	362	1204	H
TR.SC.93.AWB4	130349	93	90,9	169	83,8/170/400	382	1204	H

**SÄHKÖKESKUKSET****IP 23 MALLEIHIN:**

- |          |  |
|----------|--|
| <b>A</b> | Automaattisulake (4-nap.), vikavirtakytkin, CEE-pistorasia 400V 32A, CEE-pistorasia 230V 16A lämpösuojalla, V- ja A- mittarit.   |
| <b>B</b> | Automaattisulakkeet, vikavirtakytkin, CEE-pistorasia 400V 32A, CEE-pistorasia 230V 16A, V-, Hz-, A- ja H-mittarit.   |
| <b>C</b> | Automaattisulakkeet, vikavirtakytkin, CEE-pistorasia 400V 63A, CEE-pistorasia 230V 16A, V-, Hz- A- ja H-mittarit   |
| <b>D</b> | Automaattisulakkeet, vikavirtakytkin, CEE-pistorasia 400V 32A CEE-pistorasia 230V 32A, schuko-pistorasia lämpösuojalla, V-, Hz-, A- ja H-mittarit.                     |
| <b>E</b> | Automaattisulakkeet, vikavirtakytkin, CEE-pistorasia 400V 63A CEE-pistorasia 230V 32A, schuko-pistorasia lämpösuojalla, V-, Hz-, A- ja H-mittarit.                     |
| <b>F</b> | Automaattisulakkeet, vikavirtakytkin, CEE-pistorasia 400V 125A CEE-pistorasia 230V 32A, schuko-pistorasia lämpösuojalla, V-, Hz-, H- ja A-mittarit.                    |
| <b>G</b> | Automaattisulakkeet, vikavirtakytkin, CEE-pistorasia 400V 32A CEE-pistorasia 230V 32A, schuko-pistorasia lämpösuojalla, V-, Hz-, H- ja A-mittarit.                     |
| <b>H</b> | Automaattisulakkeet, vikavirtakytkin, CEE-pistorasia 400V 125A pilottiliitännällä CEE-pistorasia 230V 32A, schuko-pistorasia lämpösuojalla, V-, Hz-, A- ja H-mittarit. |

Toimitus sisältää tahtigeneraattorin, traktorivaihteiston, kardaaniksielin suojuksen, muototeräsalustan sekä sähkökeskuksen.

Takuu 24 kk.



## TRAKTORIGENERAATTORIT IP 44

### 3000 rpm, 3-vaiheinen, 50 Hz, IP 44

Tyyppi	Koodi	Teho kVA 3- vaihe	Generaattorin hyötysuhde täydellä kuormalla %	Kardaani- akselin mitoitus- teho min kW	Traktorin ulosoton min teho/kierros-luku kW/hv / rpm	Paino kg	Pituus "L" mm	Sähkö- keskus ks. seur. sivu
TR.SC.12.AWT2.X	154554	12,1	83,9	22	11,9/24/435	117	929	A1
TR.SC.14.AWT2.X	155564	14,4	85,5	26	13,9/28/435	126	929	A1
TR.SC.16.AWT2.X	155567	16,2	86,4	29	15,5/32/435	135	1135	A1
TR.SC.19.AWT2.X	112473	19,8	84	36	19,4/40/435	147	1135	B1
TR.SC.24.AWT2.X	112486	24,3	86	43	23,3/48/435	152	1135	B1
TR.SC.28.AWT2.X	112167	28,3	87	50	26,8/55/435	192	1135	C1
TR.SC.34.AWT2.X	112178	34,2	89	59	31,7/65/435	208	1135	C1

### 1500 rpm, 3-vaiheinen, 50 Hz, IP 44

Tyyppi	Koodi	Teho kVA 3- vaihe	Generaattorin hyötysuhde täydellä kuormalla %	Kardaani- akselin mitoitus- teho min kW	Traktorin ulosoton min teho/kierros-luku kW/hv / rpm	Paino kg	Pituus "L" mm	Sähkö- keskus ks. seur. sivu
TR.SC.14.AWT4.X	155571	14,8	85,5	27	14,3/29/430	149	929	B1
TR.SC.18.AWT4.X	155572	19,8	88	32	18,6/38/430	160	929	B1
TR.SC.22.AWT4.X	150988	24,3	89	39	22,5/46/430	203	1135	B1
TR.SC.27.AWT4.X	144986	27	90,2	46	24,7/50/430	218	1135	C1

### 1500 rpm, 3-vaiheinen, 50 Hz, IP 44, elektronisella jännitteensäätäjällä (AVR)

Tyyppi	Koodi	Teho kVA 3- vaihe	Generaattorin hyötysuhde täydellä kuormalla %	Kardaani- akselin mitoitus- teho min kW	Traktorin ulosoton min teho/kierros-luku kW/hv / rpm	Paino kg	Pituus "L" mm	Sähkö- keskus ks. seur. sivu
TR.SC.14.AWB4.X	144320	15,8	85,4	27	15,2/31/430	180	1135	D1
TR.SC.18.AWB4.X	150984	19,8	85,8	32	19/39/430	192	1135	D1
TR.SC.22.AWB4.X	113890	22,5	85,7	40	21,6/44/430	208	1135	E1
TR.SC.27.AWB4.X	113896	27	88,6	48	25,8/53/430	230	1135	E1
TR.SC.32.AWB4.X	113904	32,4	88,8	56	30,1/61/430	248	1135	E1
TR.SC.37.AWB4.X	113912	40,5	88,5	65	35,1/72/430	261	1135	E1
TR.SC.45.AWB4.X	113925	45	91,7	75	40,5/83/430	301	1135	E1
TR.SC.58.AWB4.X	130346	58,5	90,4	107	53/108/400	339	1204	F1
TR.SC.72.AWB4.X	130348	72	91,1	131	64,8/132/400	366	1204	F1
TR.SC.83.AWB4.X	130350	83,7	91,9	151	74,6/152/400	386	1204	F1

**SÄHKÖKESKUKSET****IP 44 MALLEIHIN:****A1**

Automaattisulake (4-nap.), vikavirtakytkin, CEE-pistorasia 400V 32A  
CEE-pistorasia 230V 16A lämpösuojalla, V- ja Hz-mittarit.

**B1**

Automaattisulakeet, vikavirtakytkin, CEE-pistorasia 400V 32A  
CEE-pistorasia 230V 16A, V-, Hz-, A- ja H-mittarit.

**C1**

Automaattisulakkeet, vikavirtakytkin, CEE-pistorasia 400V 63A  
CEE-pistorasia 230V 16A, V-, Hz-, A- ja H-mittarit.

**D1**

Automaattisulakkeet, vikavirtakytkin, CEE-pistorasia 400V 32A  
CEE-pistorasia 230V 32A ylikuormitussuojalla, V-, Hz-, A- ja H-mittarit.

**E1**

Automaattisulakkeet, vikavirtakytkin, CEE-pistorasia 400V 63A  
CEE-pistorasia 230V 32A, schuko-pistorasia, V-, Hz-, H- ja A-mittarit.

**F1**

Automaattisulakkeet, vikavirtakytkin, CEE-pistorasia, 400V 125A  
CEE-pistorasia 230V 32A, schuko-pistorasia ylikuormitussuojalla,  
V-, Hz-, H- ja A-mittarit.

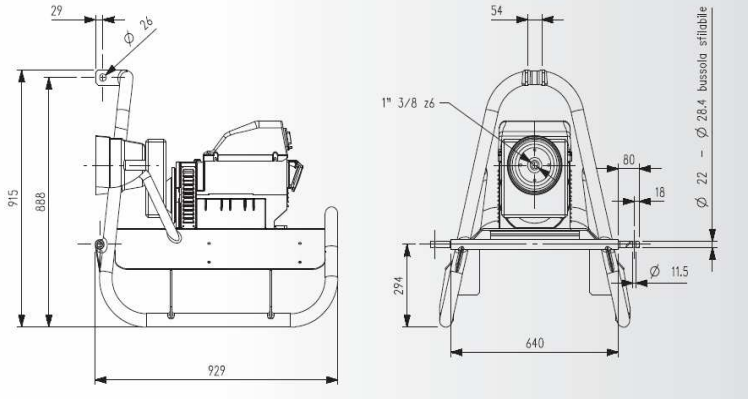
Toimitus sisältää tahtigeneraattorin, traktorivaihteiston,  
kardaaniakselin suojuksen, muototeräsalustan sekä  
sähkökeskuksen.

Takuu 24 kk.

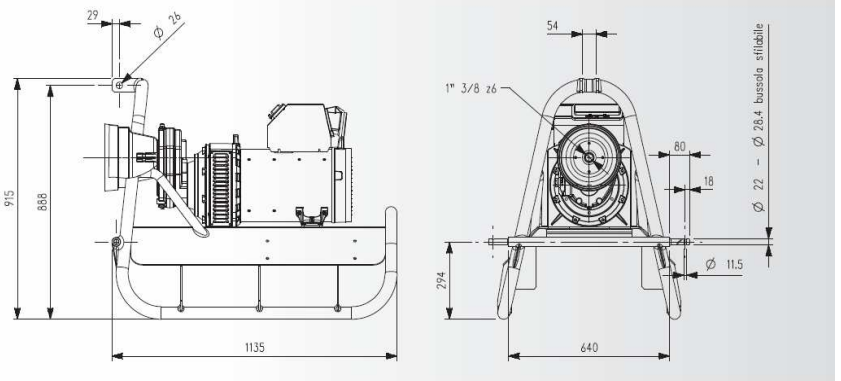


## MITAT

### FT - GT - FB



### GS - HB - IB



### SK 225

