



I
ALTERNATORI AUTOREGOLATI SERIE ECO3
ISTRUZIONI PER L'USO E LA MANUTENZIONE

GB
SELF- REGULATING ALTERNATORS SERIES ECO3
OPERATING AND MAINTENANCE INSTRUCTIONS

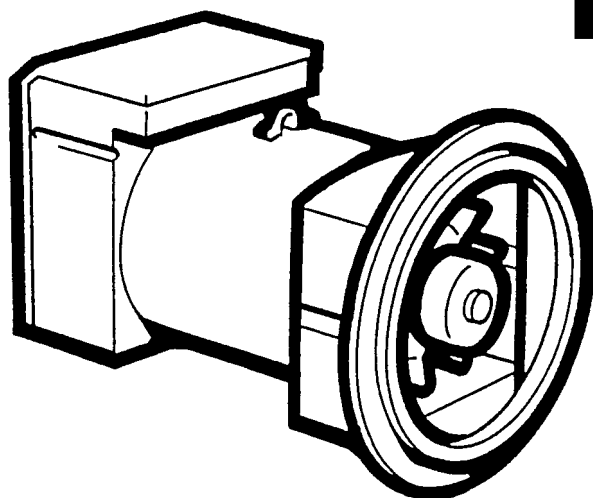
F
ALTERNATEURS AUTO - REGULES SERIE ECO3
MANUEL D'INSTRUCTION ET DE MAINTENANCE

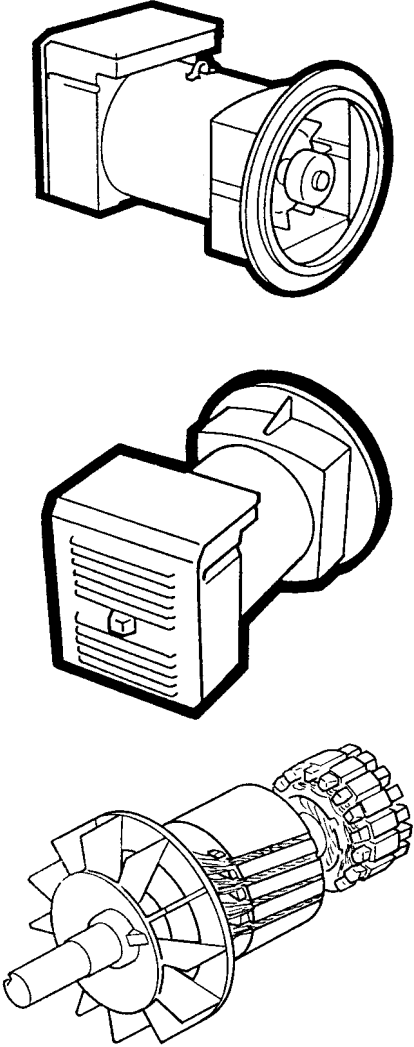
D
SELBSTREGELNDER GENERATOR SERIE ECO3
BETRIEBS-UND WARTUNGSANLEITUNG

ES
ALTERNADORES AUTOREGULADOS SERIE ECO3
INSTRUCCIONES PARA USO Y MANTENIMIENTO

CE

ECO3



INDICE	PAG	INDEX
<p>DESCRIZIONE MACCHINA</p> <p>PREMESSA</p> <p>IDENTIFICAZIONE MACCHINA</p> <p>VERIFICA ALLA CONSEGNA</p> <p>PRESCRIZIONI DI SICUREZZA</p> <p>TRASPORTO E IMMAGAZZINAMENTO</p> <p>ACCOPIAMENTO MECCANICO</p> <p>ACCOPIAMENTO ELETTRICO</p> <p>AVVIAMENTO E ARRESTO</p> <p>PULIZIA E LUBRIFICAZIONE</p> <p>MANUTENZIONE</p> <p>ANOMALIE E RIMEDI</p> <p>PARTI DI RICAMBIO</p> <p>TAVOLE</p> <p>DIMENSIONI D'INGOMBRO</p> <p>GARANZIA</p> <p>CENTRI DI ASSISTENZA</p>	<p>2-3</p> <p>4-5</p> <p>4-5</p> <p>4-5</p> <p>4-13</p> <p>14-17</p> <p>16-19</p> <p>20-23</p> <p>24-25</p> <p>24-25</p> <p>24-29</p> <p>30-31</p> <p>32-33</p> <p>34-38</p> <p>39</p> <p>40</p> <p>41-44</p>	<p>MACHINE DESCRIPTION</p> <p>INTRODUCTION</p> <p>MACHINE IDENTIFICATION</p> <p>INSPECTION ON DELIVERY</p> <p>SAFETY REQUIREMENTS</p> <p>TRANSPORT AND STORAGE</p> <p>MECHANICAL COUPLING</p> <p>ELECTRICAL CONNECTIONS</p> <p>STARTING AND STOPPING OPERATIONS</p> <p>CLEANING AND LUBRICATION</p> <p>MAINTENANCE</p> <p>DEFECTS AND REMEDIES</p> <p>SPARE PARTS</p> <p>TABLES</p> <p>OVERALL DIMENSIONS</p> <p>WARRANTY</p> <p>AFTER-SALES SERVICE</p>
<p>DESCRIZIONE MACCHINA</p>		<p>MACHINE DESCRIPTION</p>
<p>I generatori della serie ECO3 sono autoregolati, brushless a 2 e 4 poli.</p> <p>Hanno induttore rotante provvisto di gabbia di smorzamento (generatori a 2 poli) e indotto fisso a cave inclinate.</p> <p>Gli avvolgimenti sono a passo raccorciato per ridurre il contenuto armonico.</p> <p>I generatori sono costruiti in conformità alle direttive 98/37, 73/23, 89/336 e relative modifiche, alle norme CEI 2-3, EN 60034-1, IEC 34-1, VDE 0530, BS4999 - 5000, EN 50081/1, EN 50082/1, CAN/CSA-C22.2 N°14-95 - N°100-95.</p> <p>Le prove per la verifica della compatibilità elettromagnetica sono state eseguite nelle condizioni prescritte dalle norme, con il neutro collegato a terra. Esecuzioni in accordo ad altre specifiche possono essere eseguite su richiesta del cliente.</p> <p>La struttura meccanica, sempre molto robusta, consente un facile accesso ai collegamenti e permette di eseguire le verifiche nelle diverse parti altrettanto facilmente.</p> <p>La carcassa e' realizzata in acciaio, gli scudi in alluminio pressofuso, l'albero in acciaio C45 con ventola calettata.</p> <p>Il grado di protezione e' IP23 (a richiesta e' possibile realizzare un grado di protezione superiore).</p> <p>Gli isolamenti sono eseguiti in classe H, le impregnazioni con resine epossidiche per le parti rotanti e trattamenti sottovuoto per le parti di piu' elevata tensione, quali gli statori (a richiesta trattamenti speciali).</p> <p>Nel campo dei radio disturbi, la produzione di serie soddisfa il grado "K" della norma VDE 0875. Su richiesta forniamo filtri per normative piu' restrittive (MIL 461E, etc.)</p>		<p>ECO3 2 and 4 pole alternators are brushless, self regulating and incorporate a rotating inductor with damper cage (2 pole generators) and a fixed stator with skewed slots. The stator windings have a shortened pitch to reduce the harmonic content of the output waveform.</p> <p>The alternators are made in compliance with the 98/37, 73/23, 89/336 directives and their amendments, and the CEI 2-3, EN 60034-1, IEC 34-1, VDE 0530, BS4999-5000, EN 50081/1, EN 50082/1, CAN/CSA-C22.2 N°14-95 - N°100-95 regulations.</p> <p>Tests to verify the electromagnetic compability have been carried out in the foreseen conditions by the standards with the neutral connected to the earth.</p> <p>On customer's request alternators can be manufactured according to different specifications.</p> <p>The robust mechanical construction gives good access to the generator output connections, and allows the user to inspect the various components with ease.</p> <p>The casing is made of steel, the shields of cast iron, and the shaft of C45 steel and it has a keyed fan.</p> <p>The mechanical protection level meets standard IP23 (upon request higher levels of protection can be supplied).</p> <p>Insulation materials meet class H requirements, and all rotating components are epoxy resins impregnated, higher voltage parts, such as the stators, are vacuum-treated (special treatments are available on request).</p> <p>Radio interference suppression meets the requirements of VDE 0875 grade "K" regulations. On request we supply filters meeting more stringent regulations, such as MIL 461E ect.</p>

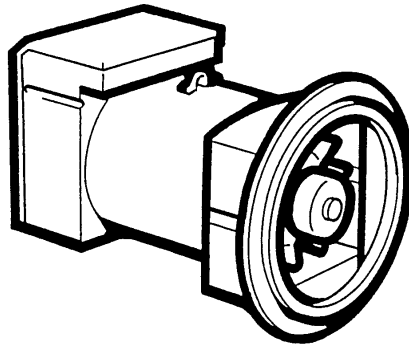
INDEX	INHALT	INDICE
<p>DESCRIPTION DE LA MACHINE INTRODUCTION IDENTIFICATION DE L'ALTERNATEUR VERIFICATION A LA LIVRAISON PRESCRIPTIONS DE SECURITE TRANSPORT ET STOCKAGE ACCOUPEMENT MECANIQUE RACCORDEMENT ELECTRIQUE MISE EN MARCHE ET ARRET ENTRETIEN ET LUBRIFICATION MANUTENTION ANOMALIES ET REPARATIONS PIECES DE RECHANGE TABLEAUX ENCOMBREMENT GARANTIE CENTRES D'ASSISTANCE</p>	<p>MASCHINENBESCHREIBUNG VORWORT MASCHINENIDENTIFIKATION ÜBERPRÜFUNG BEI LIEFERUNG SICHERHEITSVORSCHRIFTEN TRANSPORT UND LAGERUNG MECHANISCHER ANSCHLUß ELEKTRISCHER ANSCHLUß ANTRIEB UND STILLSETZUNG REINIGUNG UND SCHMIERUNG WARTUNG STÖRUNGEN UND ABHILFE ERSATZTEILE TABELLEN BAUMASSE GARANTIE / GEWÄHRLEISTUNG SERVICE-CENTER</p>	<p>DESCRIPCION MAQUINA ACLARACION IDENTIFICACION MAQUINA CONTROL A LA ENTREGA PRECAUCIONES DE SEGURIDAD TRANSPORTE Y DEPOSITO ACLOPAMIENTO MECANICO CONEXION ELECTRICO ARRANQUE Y PARADA LIMPIEZA Y LUBRIFICACION MANTENIMIENTO PROBLEMAS Y SOLUCIONES PARTES DE REPUESTO TABLAS DIMENSIONES MAXIMAS GARANTIA CENTROS DE ASISTENCIA</p>
<p>DESCRIPTION DE LA MACHINE</p>	<p>MASCHINEN BESCHREIBUNG</p>	<p>DESCRIPCION MAQUINA</p>
<p>Les alternateurs de série ECO3 sont auto-régulés, sans bague ni balai à 2 et 4 pôles. Ils sont à inducteurs tournants avec cage d'amortissement (série 2 pôles) et stator à encoches inclinées. Les bobinages sont à pas raccourcis afin de réduire le taux d'harmoniques. Les alternateurs sont construits en conformité aux directives CEE 98/37, 73/23, 89/336 et leurs modifications, aux normes CEI 2-3, EN 60034-1, IEC 34-1, VDE 0530, BS4999-5000, EN 50081/1, EN 50082/1, CAN/CSA-C22.2 N°14-95 - N°100-95. Les exécutions en accord avec d'autres spécifications peuvent être suivies sur demande du client. La structure mécanique, toujours très robuste, permet un accès facile aux raccordements et permet les vérifications des autres parties très facilement. La carcasse est en acier, les flasques en fonte, l'arbre est en acier C45 avec ventilateur claveté. Le grade de protection est IP23 (sur demande, il est possible de réaliser un grade de protection supérieur). Les isollements sont de la classe H, les imprégnations en vernis epoxy pour les parties tournantes et les parties plus élevées en tension comme les stators sont imprégnées sous vide et pression (sur demande, nous pouvons exécuter des traitements spéciaux). Dans le domaine des anti-parasitages, la production de série satisfait au grade "K" de la norme VDE 0875. Sur demande, nous fournissons des filtres pour des normes plus restrictives telles que MIL 461E ect.</p>	<p>Die 2 und 4 poligen Generatoren der Serie ECO3 sind selbstregelnd und brushless. Sie besitzen eine mit einem Dämpfungskäfig ausgestattete, rotierende Drossel und einen fest eingebauten Anker mit schrägen Nuten. Die Wicklungen sind im Schritt Verkürzt, um den harmonischen Gehalt zu reduzieren. Die Generatoren sind in Übereinstimmung mit den Bestimmungen 98/37 sowie mit 73/23 und 89/336 und deren entsprechenden Änderung, und den Normen CEI 2-3, EN 60034-1, IEC 34-1, VDE 0530, BS4999-5000, EN 50081/1, EN 50082/1, CAN/CSA-C22.2 N°14-95 - N°100-95 hergestellt. Ausführungen, die anderen als den angegebenen Spezifikationen entsprechen sollen, können auf Kundenanfrage hergestellt werden. Die mechanische, sehr widerstandsfähige, robuste Struktur ermöglicht leichten Zugang zu den Verbindungen und Anschlüssen und erlaubt eine ebenso leichte Kontrolle der verschiedenen Teile. Das Gehäuse besteht aus Stahl, die (Schutz) schilde aus Gußeisen, die Welle aus C45-Stahl mit aufgezogenem Lüfterrad. Die Schutzklasse ist IP23 (auf Anfrage kann auch eine höhere Schutzklasse realisiert werden). Die Isolierungen entsprechen der Klasse H, die Imprägnierungen erfolgen mit Epoxidharzen für die drehbaren Teile, bzw, durch Vakuumverfahren für die Teile, die erhöhter Spannung ausgesetzt sind, wie z.B. Ständer (auf Anfrage auch Sonderverfahren möglich). Bezüglich der Funkstörungen, entspricht die Produktionsserie dem Grad "K" der VDE Normen. Auf Anfrage liefern wir Filter, die noch strengeren Anforderungen gerecht werden, wie z.B. MIL461E usw.</p>	<p>Los generadores serie ECO3 son auto-regulados, brushless a 2 y 4 polos. Posen inductor rotante con jaula de atenuación e inducido fijo con canaletas inclinadas. Los bobinados son a paso recortado para reducir el contenido armónico. Los generadores están construidos en conformidad a las directivas 98/37, 73/23, 89/336 y sus modifícas, normas CEI 2-3, EN 60034-1, IEC 34-1, VDE 0530, BS4999-5000, EN 50081/1, EN 50082/1, CAN/CSA-C22.2 N°14-95 - N°100-95. Construcciones de acuerdo con otras específicas podrán ser realizadas bajo pedido del cliente. La estructura mecánica, siempre de gran consistencia, permite un fácil acceso a los conexonados, como así también un control de las diferentes partes de la misma. La carcasa está construida en acero, las tapas en fundición, el eje en acero C45 con ventilador acoplado. El grado de protección es IP23 (a pedido es posible realizar un grado de protección superior). Los aislantes son en clase H, las partes rotantes son impregnadas con resinas epoxídicas con tratamiento en vacío para las partes que trabajan a mayor tensión, como son los estatores (a pedido tratamientos especiales). En el campo de la radio-interferencia, la producción de serie satisface el grado "K" de las normas VDE. Bajo pedido entregamos filtros para satisfacer normas más exigentes, como normas MIL 461E ect.</p>

PREMESSA

I generatori della serie ECO3, rispondono alle direttive CEE 98/37, 73/23, 89/336 e loro modifiche; pertanto non presentano pericolo per l'operatore, se installati, usati, mantenuti secondo le istruzioni fornite dalla Mecc Alte e a condizione che i dispositivi di sicurezza siano tenuti in perfetta efficienza.

Per questa ragione occorre attenersi scrupolosamente alle istruzioni indicate in questo manuale.

E' vietata qualsiasi riproduzione di questo manuale.



INTRODUCTION

The ECO3 alternators comply with the EEC directives 98/37, 73/23, 89/336 and their amendments; therefore they pose no danger to the operator if they are installed, used and maintained according to the instructions given by Mecc Alte and provided the safety devices are kept in perfect working conditions.

Therefore a strict observance of these instructions is required.

Any reproduction of this manual is forbidden.

IDENTIFICAZIONE MACCHINA

Per qualsiasi comunicazione con la Mecc Alte o con i centri di assistenza autorizzati, citare sempre il tipo e il codice del generatore.

Mecc Alte spa CREAZZO VICENZA ITALIA		Via Roma n.20, 35063 Tel. 0444/296111-R.A. Fax 0444/296166		187963	CE
TYPE	N.	PHASE			
KVA	COSPHI	INS. CL.			
R.P.M.	Hz				
V	AMBIENT TEMPERATURE 40°C				
A	CONNECTION				
SERV.	V. EXEC.	I. EXEC.	IP.		
KG	J	CCD.			
COSSINELLI	DATE	MADE	IN ITALY		
BEARINGS	187963				
INSULATION	ALTERNATORE AUTOREGOLATO SELF REGULATED ALTERNATOR AUTOREGULABLE				
EN 60034-1 CEE 2-3 - TEC 34-1 - VDE 0530 - BS4999-348 - N° 51.111					

MACHINE IDENTIFICATION

Always indicate the generator type and code when contacting Mecc Alte or the authorized after-sales service centres.

VERIFICA ALLA CONSEGNA

Alla consegna del generatore controllare con la bolla di accompagnamento che non ci siano danni o parti mancanti; nel caso informare immediatamente lo spedizioniere, l'assicurazione, il rivenditore o la Mecc Alte.

INSPECTION ON DELIVERY

When the alternator is delivered, check that unit conforms with the delivery note and ensure that there are no damaged or defective parts; should there be any, please inform the forwarding agent, the insurance company, the seller or Mecc Alte immediately.

PRESCRIZIONI DI SICUREZZA

Prima di qualsiasi intervento di pulizia, lubrificazione o manutenzione il motore primario a cui e' collegato il generatore non deve essere in funzione, ma fermo e isolato dalle sue fonti di energia.

Per fermare il generatore occorre seguire scrupolosamente la procedura di arresto del sistema di trascinamento; il generatore non e' previsto di Stop/Emergenza, ma si arresta istantaneamente in relazione al sistema di arresto predisposto dall'installatore.



SAFETY REQUIREMENTS

Before any cleaning, lubrication or maintenance operation, ensure that the generator is stationary and disconnected from the power supply.

When stopping the generator, ensure the compliance with the procedures for stopping the prime mover.

The generator, in fact, has no Emergency Stop, but is controlled by the device arranged by the installer.

INTRODUCTION	VORWORT	ACLARACION
<p>Les alternateurs de la série ECO3 répondent aux directives CEE 98/37, 73/23, 89/336 et leurs modifications. Toutefois, ils ne présentent aucun danger pour l'utilisateur si l'installation, l'utilisation, les manutentions suivent les instructions fournies par Mecc Alte et à condition que les dispositifs de protection soient tenus en parfait état de marche.</p> <p>Pour cette raison, il faut se conformer scrupuleusement aux instructions indiquées dans ce manuel.</p> <p>Il est interdit de reproduire quoique ce soit de ce manuel.</p>	<p>Die Generatoren entsprechen den ECO3 estimmungen 98/37, 73/23, 89/336 und deren entsprechenden Änderungen; aus diesem Grunde stellen sie keinerlei Gefahr für den Bediener dar, sofern sie in Übereinstimmung mit den von Mecc Alte vorgeschriebenen Anweisungen installiert, verwendet und gewartet werden und unter der Bedingung, daß die Schutzvorrichtungen stets in einem voll funktionstüchtigen Zustand gehalten werden.</p> <p>Aus den oben genannten Gründen ist es erforderlich, sich streng an die in diesem Handbuch angegebenen Anweisungen zu halten.</p> <p>Jegliche Form der Verbreitung und Reproduktion dieses Handbuchs ist verboten.</p>	<p>Los generadores de la serie ECO3, responden a las directivas CEE 98/37, 73/23, 89/336 y a sus respectivas modificaciones, por lo tanto no se presentan peligros para el operador, si instalados, usados y mantenidos según las instrucciones dadas por la MECC - ALTE y con la condición que los dispositivos de seguridad sean mantenidos en una condición de perfecta eficiencia.</p> <p>Por esta razón es necesario adecuarse a la perfección a las instrucciones indicadas en este manual.</p> <p>Se prohíbe la reproducción total o parcial de este manual.</p>
IDENTIFICATION DE LA MACHINE	MASCHINEN IDENTIFIKATION	IDENTIFICACION MAQUINA
<p>Pour toute demande auprès de Mecc Alte ou auprès des centres agréés autorisés, citer toujours le type et le code de l'alternateur.</p>	<p>Für Mitteilungen an Mecc Alte oder an die autorisierten Service-Zentralen, ist der Generatortyp und der Code anzugeben.</p>	<p>Para cualquier tipo de comunicación con la Mecc Alte o con los centros de reparación autorizados, indicar siempre el tipo y el código del generador.</p>
VERIFICATION A LA LIVRAISON	ÜBERPRÜFUNG BEI LIEFERUNG	CONTROL A LA ENTREGA
<p>A la livraison de l'alternateur, contrôler avec le bon de livraison qu'il n'y a aucun dommage ou pièces manquantes; si tel est le cas, informer immédiatement l'expéditeur, l'assureur, le revendeur ou Mecc Alte.</p>	<p>Bei Lieferung des Generators ist anhand des Lieferscheins dieser auf Schäden, bzw. auf fehlende Teile hin zu überprüfen; in diesem Falle sind der Spediteur, die Versicherung, der Wiederverkäufer oder Mecc Alte umgehend darüber zu informieren.</p>	<p>A la entrega del generador, controlar junto con la factura que no existan defectos o piezas faltantes; en caso contrario informar inmediatamente la empresa de transportes, la compañía de seguros, el revendedor o la Mecc Alte.</p>
PRESCRIPTIONS DE SECURITE	SICHERHEITS VORSCHRIFTEN	PRECAUCIONES DE SEGURIDAD
<p>Avant une quelconque intervention de nettoyage, lubrification ou manutention, le moteur avec lequel est accouplé l'alternateur ne doit pas être en fonctionnement mais isolé de ses sources d'énergie.</p> <p>Pour coupé un alternateur, il faut suivre scrupuleusement la procédure d'arrêt du système d'entraînement, l'alternateur n'est pas pourvu d'arrêt d'urgence, mais il s'arrête instantanément en fonction du système d'arrêt prévu par l'installateur.</p>	<p>Vor jedem Eingriff für Reinigung, Schmierung oder Wartung, muß der Hauptmotor, an den der Generator angeschlossen ist, außer Betrieb gesetzt werden; er muß stillstehen und von seinen Energiequellen isoliert werden.</p> <p>Um dem Generator zu stoppen, ist es erforderlich genauestens das Abstell-verfahren für das Zugsystem einzuhalten; der Generator ist nicht mit einem Sicherheits-abschalter ("NOTAUS") versehen, sondern er stoppt unmittelbar in Abhängigkeit von dem Abschaltssystem, das vom Hersteller vorgesehen ist.</p>	<p>Antes de cualquier tipo de operación de limpieza, lubricación o mantenimiento, el motor primario al cual está acoplado el generador no debe estar en funcionamiento, el mismo deberá estar inmóvil y aislado de sus fuentes de energía.</p> <p>Para detener el generador es necesario seguir escrupulosamente los procedimientos de detención del sistema de arrastre; el generador no posee un Stop/Emergencia, pues el mismo se detiene instantaneamente en función del sistema de stop preparado por el instalador.</p>

PRESCRIZIONI DI SICUREZZA

Durante la consultazione del presente manuale d'uso e manutenzione troverete alcuni simboli; questi hanno un preciso significato.

SIMBOLOGIA CONVENZIONALE E SUA DEFINIZIONE

IMPORTANTE

Segnala al personale interessato che l'operazione descritta presenta un rischio che può avere come conseguenza un danno alla macchina, se non effettuata nel rispetto delle normative di sicurezza.

ACCORTEZZA

Segnala al personale interessato che l'operazione descritta presenta un rischio che può avere come conseguenza un danno alla macchina e/o lesioni al personale stesso, se non effettuata nel rispetto delle normative di sicurezza.

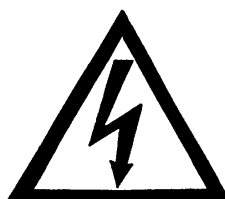
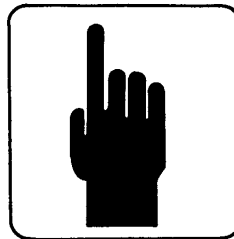
AVVERTIMENTO

Segnala al personale interessato che l'operazione descritta presenta un rischio che può avere come conseguenza lesioni gravi o morte, se non effettuata nel rispetto delle normative di sicurezza.

PERICOLO

Segnala al personale interessato che l'operazione descritta presenta un rischio immediato che ha come conseguenza lesioni gravi o morte, se non effettuata nel rispetto delle normative di sicurezza.

IMPORTANTE
IMPORTANT
WICHTIG



SAFETY REQUIREMENTS

Symbols having specific meanings have been used throughout this instruction and maintenance manual.

CONVENTIONAL SYMBOLS AND SYMBOL DESCRIPTION

IMPORTANT

This symbol warns the personnel concerned that the described operation may cause damages to the machine if it is not carried out according to the safety standards.

CAUTION

This symbol warns the personnel concerned that the described operation may cause damages to the machine and/or injures to the personnel if it is not carried out according to the safety standards.

WARNING

This symbol warns the personnel concerned that the described operation may cause serious injuries or death to the personnel if it is not carried out according to the safety standards.

DANGER

This symbol warns the personnel concerned that the described operation may immediately cause serious injuries or death to the personnel if it is not carried out according to the safety standards.

PRESCRIPTIONS DE SECURITE

Pendant la consultation du présent manuel d'instruction et de maintenance, vous trouverez quelques symboles; ces ont une précis signification.

SIMBOLIQUE CONVENTIONNEL ET DEFINITION

IMPORTANT

Signe au personnel intéressé que l'opération décrite présente, une risque qu'il peut avoir comme conséquence une damage au la machine, si n'effectué pas dans le respect des normes de sécurité.

ADRESSE

Signe au personnel intéressé que l'opération décrite présente, une risque qu'il peut avoir comme conséquence une damage au la machine et/ou lésiones graves au personnel même, si n'effectué pas dans le respect des normes de sécurité.

AVERTISSEMENT

Signe au personnel intéressé que l'exécution décrite présente une risque qu'il peut avoir comme conséquence une damage ou lésiones graves ou mort, si n'effectué pas dans le respect des normes de sécurité.

DANGER

Signe au personnel intéressé que l'exécution décrite présente une risque immédiat qu'il a comme conséquence une damage ou lésiones graves ou mort, si n'effectué pas dans le respect des normes de sécurité.

SICHERHEITS VORSCHRIFTEN

Beim Nachschlagen in diesem Handbuch zur Bedienung und Wartung sind hier und da einige Symbole zu finden; diese haben eine bestimmte Bedeutung.

ALLGEMEIN ÜBLICHE SYMBOLIK UND IHRE DEFINITION

WICHTIG

Signalisieren Sie dem zuständigen Personal, daß die beschriebene Arbeit ein Risiko darstellt, welches Schäden an der Maschine zur Folge haben kann; falls die Arbeit nicht unter voller Beachtung der Sicherheitsvorschriften erfolgt.

HINWEIS

Signalisieren Sie dem zuständigen Personal, daß die beschriebene Arbeit ein Risiko darstellt, welches Schäden an der Maschine und/oder Verletzungen des Personales selbst zur Folge haben kann; falls die Arbeit nicht unter voller Beachtung der Sicherheitsvorschriften erfolgt.

WARNHINWEIS

Dieses Symbol warnt das Personal, daß die hier beschriebene Operation eine eventuelle Gefahr darstellt, die ernste Verletzungen oder den Tod als Konsequenz zur Folge haben kann, wenn auszuführende Arbeit nicht nach den vorgeschriebenen Sicherheitsnormen durchgeführt wird.

GEFAHR

Dieses Symbol warnt das Personal, daß die hier beschriebene Operation eine sofortige Gefahr darstellt, die ernste Verletzungen oder den Tod als Konsequenz zur Folge haben kann, wenn auszuführende Arbeit nicht nach den vorgeschriebenen Sicherheitsnormen durchgeführt wird.

PRECAUCIONES DE SEGURIDAD

Durante la consultación de el presente manual uso y manutention, aqui y allí hallará algunos símbolos; Esos ont una preciso significado.

SIMBOLOGIA CONVENCIONAL Y SUAS DEFINICION

IMPORTANTE

Signa a el personal interesado que el operación descrita presenta, una riesgo que puede hacer como consecuencia una daño a la maquina, se no efectuada en el respecto de les normativas de seguridad.

AGUDEZA

Signa a el personal interesado que el operación descrita presenta, una riesgo que puede hacer como consecuencia una daño a la maquina y/ou lésiones a el personal mismo, se no efectuada en el respecto de les normativas de seguridad.

ADVERTIMIENTO

Señales a los personales interesado que la operación descrita introduce un riesgo que él pueda tener como lesiones o muertos serios de la consecuencia, si no está realizado en el respecto de les normativas de seguridad.

PELIGRO

Señales a los personales interesado que la operación descrita introduce un riesgo inmediato que tenga como lesiones o muertos seriosn de la consecuencia, si no está realizado en el respecto de les normativas de seguridad.

PRESCRIZIONI DI SICUREZZA

ADDETTO ALLA MOVIMENTAZIONE

Identifica il tipo di operatore a cui è riservato l'intervento trattato.

Questa qualifica presuppone una piena conoscenza e comprensione delle informazioni contenute nel manuale d'uso del costruttore oltre che competenze specifiche dei mezzi di sollevamento, dei metodi e delle caratteristiche d'imbragatura e della movimentazione in sicurezza.

MANUTENTORE MECCANICO

Identifica il tipo di operatore a cui è riservato l'intervento trattato.

Questa qualifica presuppone una piena conoscenza e comprensione delle informazioni contenute nel manuale d'uso del costruttore oltre che competenza specifica per effettuare gli interventi di installazione, regolazione, manutenzione, pulizia e/o riparazione.

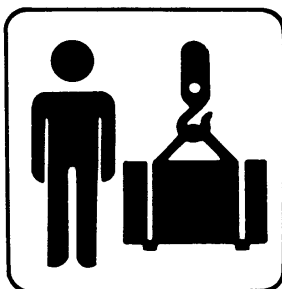
MANUTENTORE ELETTRICO

Identifica il tipo di operatore a cui è riservato l'intervento trattato.

Questa qualifica presuppone una piena conoscenza e comprensione delle informazioni contenute nel manuale d'uso del costruttore oltre che competenza specifica per gli interventi di natura elettrica di collegamento, regolazione, manutenzione e/o riparazione.

E' in grado di operare in presenza di tensione all'interno di armadi e quadri elettrici.

Nel caso di interventi straordinari e su autorizzazione scritta del servizio assistenza rivolgersi ai centri autorizzati Mecc Alte.



SAFETY REQUIREMENTS

HANDLER

This symbol identifies the type of operator in charge of the operation described.

This qualification requires a complete knowledge and understanding of the information contained in the manufacturer's instruction manual as well as specific skills about the hoisting means, slinging methods and features and safe handling procedures.

MECHANICAL SERVICE MAN

This symbol identifies the type of operator in charge of the operation described.

This qualification requires a complete knowledge and understanding of the information contained in the manufacturer's instruction manual as well as specific skills necessary to perform installation, adjustment, maintenance, cleaning and/or repair operations.

ELECTRICAL SERVICE MAN

This symbol identifies the type of operator in charge of the operation described.

This qualification requires a complete knowledge and understanding of the information contained in the manufacturer's instruction manual as well as specific skills necessary to perform electrical operations such as connections, adjustment, maintenance and/or repair.

The electrical service man must be able to work even in case electrical cabinets and panels are live.

In case of exceptional operations and upon written request of servicing operations please apply to Mecc Alte authorized centers.

PRESCRIPTIONS DE SECURITE

PRÉPOSÉ AU LA MOUVEMENTATION

Identifié le type de operateur dont il est réservé l'intervention traité.

Cette qualification suppose une pleine connaissance et compréhension des renseignements contenu dans le manuel d'instruction du constructeur plus loin que compétences spécifiques de moyens du soulèvement, des méthodes et des caractéristiques d'éligage et du mouvementation en sécurité.

PRÉPOSÉ MÉCANIQUE

Identifié le type de operateur dont il est réservé l'intervention traité.

Cette qualification suppose une pleine connaissance et compréhension des renseignements contenu dans le manuel d'instruction du constructeur plus loin que compétences spécifiques pour effectuer les interventions d'installation, regulation, manutention, nettoyage et/ou réparation.

PRÉPOSÉ ÉLECTRIQUE

Identifié le type de operateur dont il est réservé l'intervention traité.

Cette qualification suppose une pleine connaissance et compréhension des renseignements contenu dans le manuel d'instruction du constructeur plus loin que compétences spécifiques de nature électrique de liaison, regulation, manutention, et/ou réparation.

Il est en degré de agir en présence de ension à l'intérieur des armoires et tableaux électriques.

En cas des interventions extraordinaires et sur autorisation écrite du service et assistance s'adresser aux centres autorisés Mecc Alte.

SICHERHEITS VORSCHRIFTEN

TRANSPORTBEAUFTRAGTER

Identifiziert den Personentyp, der mit dem Transport bzw. der Bewegung der Maschine beauftragt ist.

Diese Qualifikation setzt eine volle Kenntnis und Verständnis der im Bedienungshandbuch des Herstellers enthaltenen Informationen voraus, zusätzlich zu den spezifischen Kompetenzen, was die Transport- und Anhebmittel, die Eigenschaften der Transportschlingen und der sicheren Bewegung betrifft.

WARTUNGSFACHMANN MECHANIK

Identifiziert den Personentyp, der mit der mechanischen Wartung beauftragt ist.

Diese Qualifikation setzt eine volle Kenntnis und Verständnis der im Bedienungshandbuch des Herstellers enthaltenen Informationen voraus, zusätzlich zu den spezifischen Kompetenzen, was die Aufstellungs-, Einstellungs-, Wartungs-, Reinigungs- und/oder Reparaturarbeiten betrifft.

WARTUNGSFACHMANN ELEKTRIK

Identifiziert den Personentyp, der mit der elektrischen Wartung beauftragt ist.

Diese Qualifikation setzt eine volle Kenntnis und Verständnis der im Bedienungshandbuch des Herstellers enthaltenen Informationen voraus, zusätzlich zu den spezifischen Kompetenzen, was die Eingriffe elektrischer Natur betrifft, wie: Anschlüsse, Einstellung, Wartung und/oder Reparaturen.

Er ist in der Lage, auch Arbeiten im Inneren von Schaltschränken und -tafeln auszuführen, wenn diese unter Spannung stehen.

Im Fall von außergewöhnlichen Eingriffen und auf schriftliche Bestätigung des techn. Services sich an die autorisierten Kundendienstzentren von Mecc Alte wenden.

PRECAUCIONES DE SEGURIDAD

APLICADO A LA MOVIMENTACION

Identifica el tipo de operador la cual es reservado el intervencióntartado.

Esta calificación presupone una llena conocimiento y comprensión des informaciones contenidos en el manual para uso de el constructor de la parte de allá que competencia especificación des medios de levantamiento, des métodos y des características de barrachera y de movimentación en seguridad.

MANUTENDOR MECANICO

Identifica el tipo de operador la cual es reservado el intervencióntartado.

Esta calificación presupone una llena conocimiento y comprensión des informaciones contenidos en el manual para uso de el constructor de la parte de allá que competencia especificación por efectuar los intervenciones de instalación, regulaci3n, manutenci3n, limpieza y/ou reparaci3n.

MANUTENDOR ELÉCTRICO

Identifica el tipo de operador la cual es reservado el intervencióntartado.

Esta calificación presupone una llena conocimiento y comprensión des informaciones contenidos en el manual para uso de el constructor de la parte de allá que competencia especificación por efectuar los intervenciones de natura electrica de coligamiento, regulaci3n, manutenci3n, y/ou reparaci3n.

Es en grado de trabajar en presencia de tension a los interno des armarios y cuadros electricos.

En caso de intervenciones extraordinarios y su autorizaci3n escritura du servicio asistencia revolverse a los centros autorizado Mecc Alte.

PRESCRIZIONI DI SICUREZZA

Al momento dell'installazione le norme prevedono che il generatore sia collegato a terra. Per questa ragione assicurarsi che l'impianto di messa a terra sia efficiente ed in conformità con le direttive del paese dove il generatore sarà installato.

ATTENZIONE

L'INSTALLATORE FINALE E' RESPONSABILE DELLA PREDISPOSIZIONE DI TUTTE LE PROTEZIONI (DISPOSITIVI DI SEZIONAMENTO, PROTEZIONI CONTRO I CONTATTI DIRETTI E INDIRECTI, PROTEZIONI CONTRO SOVRACORRENTI E SOVRATENSIONI, ARRESTO DI EMERGENZA ECC.) NECESSARIE PER RENDERE CONFORME IL MACCHINARIO E L'IMPIANTO UTILIZZATORE, ALLE VIGENTI NORME DI SICUREZZA INTERNAZIONALI/ EUROPEE

Per la movimentazione dei generatori disimballati usare sempre ed esclusivamente gli appositi golfari.

Utilizzare funi di portata adeguata senza sollevare il generatore troppo dal pavimento (max 30 cm.)

Alla fine del periodo di vita della macchina, rivolgersi alle agenzie di smaltimento materiali ferrosi e non disperdere parti nell'ambiente.

Gli addetti all'installazione, conduzione e manutenzione del generatore devono essere tecnici adeguatamente qualificati e che conoscano le caratteristiche dei generatori.

Le persone addette alla movimentazione devono sempre indossare guanti da lavoro e scarpe antinfortunistiche.

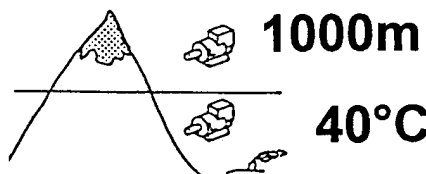
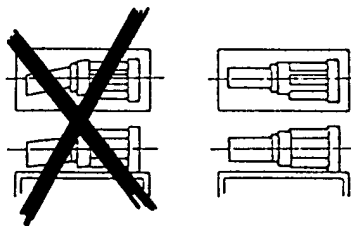
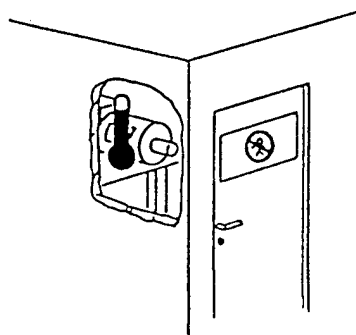
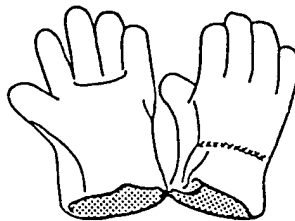
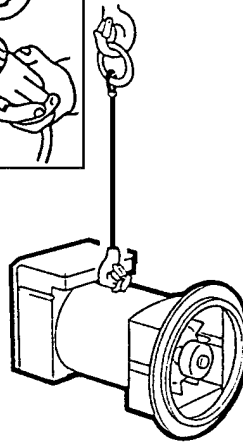
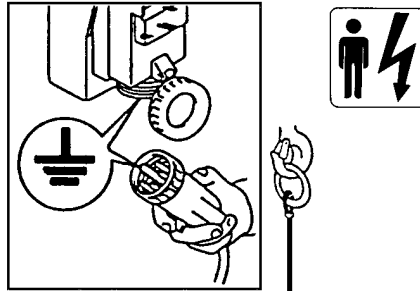
Qualora il generatore o l'intero impianto debba essere sollevato da terra, gli operatori devono usare un casco protettivo.

Il generatore va installato in un ambiente aerato. Se non c'è sufficiente aria oltre al mal funzionamento esiste pericolo di surriscaldamento. Sulla porta di ingresso del locale ci deve essere un cartello indicante il divieto di accesso alle persone non autorizzate.

Assicurarsi che il basamento del generatore e del motore primario sia calcolato per sopportarne il peso e tutti gli eventuali sforzi dovuti al funzionamento.

L'installatore deve collegare la macchina perfettamente in asse al motore primario; in caso contrario l'insieme può generare vibrazioni pericolose.

La macchina è stata progettata per garantire la potenza nominale in ambienti con temperatura massima di 40°C e altitudine inferiore ai 1000 metri; per condizioni diverse vedere il catalogo commerciale (depliant).



SAFETY REQUIREMENTS

Before installing the generator, arrangements must be made to earth the machine in compliance with any relevant electrical regulations. This is the reason why you must make sure that the grounding system is in good conditions and in compliance with the regulations of the country where the generator will be installed.

CAUTION

THE FINAL INSTALLER IS RESPONSIBLE FOR THE INSTALLATION OF ALL THE PROTECTIONS (SECTIONING DEVICES, PROTECTIONS AGAINST DIRECT AND INDIRECT CONTACTS, OVERCURRENT AND OVERVOLTAGE PROTECTIONS, EMERGENCY STOP, ETC.) NECESSARY FOR THE MACHINE TO COMPLY WITH THE EXISTING INTERNATIONAL/EUROPEAN SAFETY REGULATIONS.

For handling the unpacked generators, always use the special eyebolts only; use ropes having a suitable carrying capacity and do not lift the generator too much from the floor (max 30 cm.).

When the machine is worn out, contact the companies in charge of the disposal of ferrous material and do not throw away its parts into the environment.

The operators in charge of the installation, operation and maintenance of the generators must be skilled technicians who know the characteristics of the generators.

The people in charge of the handling must always wear work gloves and safety shoes. In case the generator or the whole plant must be lifted from the floor, the operators must wear a safety helmet.

The generator must be installed in an airy room. If there is not enough air, a malfunction or an overheating may occur. All entry doors into generator room should be clearly marked "Authorized persons only".

Take sure that gen-set foundations and base-frame are suitable to bear the combined weight of the alternators and prime mover.

The alternator should be securely connected and perfectly aligned with the prime mover, otherwise dangerous vibrations may occur.

The machine has been designed to ensure the rated output when it is installed in rooms having a max temperature of 40°C and at an altitude not exceeding 1000 meters; in case of different conditions, please make reference to our catalogue (brochure).

PRESCRIPTIONS DE SECURITE

Au moment de l'installation, les normes prévoient que l'alternateur soit relié à la terre. Pour cette raison, s'assurer que l'installation de mise à la terre fonctionne bien, et soit en conformité avec les directives du pays où le générateur sera installé.

ATTENTION

L'INSTALLATEUR FINAL EST RESPONSABLE DE LA MISE EN PLACE DE TOUTES LES PROTECTIONS NÉCESSAIRES (DISPOSITIFS DE PROTECTION ET DE COUPURE, PROTECTIONS CONTRE LES CONTACTS DIRECTS ET INDIRECTS, PROTECTIONS CONTRE LES SURCHARGES ET LES SURTENSIONS, ARRÊT D'URGENCE ETC.), POUR RENDRE CONFORME LE MATÉRIEL ET SON IMPLANTATION AUX NORMES DE SÉCURITÉ INTERNATIONALES ET EUROPÉENNES EN VIGUEUR.

Pour le déplacement des alternateurs sortir de leur emballage, utiliser toujours et exclusivement les points d'encrage, utiliser les moyens de levage adéquates sans trop soulever l'alternateur du sol (max. 30 cm).

A la fin de la période de vie de la machine, s'adresser aux organismes de recyclage du matériel concerné.

Les ouvriers, conducteurs et manutentionnaires de l'alternateur doivent être techniquement qualifiés et connaître les caractéristiques du générateur.

Les personnes employées à la manutention doivent avoir des gants et des chaussures de sécurité. Dans le cas où l'alternateur ou le groupe électrogène doivent être soulevés de terre, les opérateurs doivent utiliser un casque de protection.

L'alternateur doit être installé dans un endroit aéré. Si la quantité d'air n'est pas suffisante, outre un mauvais fonctionnement, il existe aussi un risque de surchauffe. Sur la porte d'entrée du local il doit y avoir un écriteau indiquant "entrée interdite aux personnes non autorisées".

S'assurer que le châssis, support de l'alternateur et du moteur, est dimensionné pour supporter la masse totale.

L'installateur doit monter la machine parfaitement dans l'axe du moteur d'entraînement. Dans le cas contraire, l'ensemble peut générer des vibrations dangereuses.

La machine est prévue pour garantir sa puissance nominale à une température ambiante de 40°C max, et pour une altitude inférieure à 1000 m. Pour des conditions différentes, voir le catalogue commercial (dépliant).

SICHERHEITS VORSCHRIFTEN

Bei der installation ist, gemäß Vorschriften, darauf zu achten, daß der Generator geerdet wird. Aus diesem Grunde ist es erforderlich sicherzustellen, daß die Erdungsanlage leistungsfähig ist und mit den Vorschriften des Landes, in dem der Generator installiert wird, übereinstimmt.

ACHTUNG

DER ENDMONTEUR IST VERANTWORTLICH FÜR DIE VOREINSTELLUNG UND VORBEREITUNG ALLER SCHUTZVORRICHTUNGEN (TRENNVORRICHTUNGEN, SCHUTZVORRICHTUNGEN GEGEN DIREKTUND INDIREKT-KONTAKT, SCHUTZVORRICHTUNGEN GEGEN ÜBERSTROM UND ÜBERSpannung, NOTAUS, ETC.), DIE MACHINE UND DIE ANLAGE DES ANWENDERS AN DIE GÜLTIGEN INTERNATIONALEN UND EUROPÄISCHEN SICHERHEITSVORSCHRIFTEN ANZUPASSEN.

Für den Transport der nicht verpackten Generatoren sind immer und ausschließlich die entsprechend geeigneten Transportösen zu verwenden. Es sind Seile mit geeigneter Tragfähigkeit zu verwenden, ohne den Generator zu sehr von der Bodenfläche anzuheben (max. 30 cm).

Am Ende der Lebensdauer der Maschinen ist sich an die Entsorgungsunternehmen für Eisenmaterialien zu wenden; Teile dürfen nicht einfach weggeworfen werden.

Das für installation, Bedienung und Wartung zuständige Personal muß aus entsprechend qualifizierten Technikern bestehen, die die Eigenschaften des Generators genau kennen.

Die für den Transport zuständigen Personen haben stets Arbeitshandschuhe und Schuhwerk gemäß den Unfallverhütungsvorschriften zu tragen. Sofern der Generator oder die gesamte Anlage vom Boden angehoben werden müssen, haben die Arbeiter ein Schutzelm zu verwenden.

Der Generator muß in einem belüfteten Raum installiert werden. Wenn ausreichende Belüftung nicht gegeben ist, besteht die Gefahr fehlerhaften Funktionierens und der Überhitzung.

An der Eintrittstür zu diesem Raum ist ein Schild anzubringen, das den Eintritt für nicht autorisierte Personen untersagt.

Es ist sicherzustellen, daß der Untergrund für den Generator und den Hauptmotor so berechnet ist, daß er das Gewicht tragen kann.

Der Aufsteller muß die Maschine genau auf der Mittellinie mit dem Hauptmotor anschließen; andernfalls kann die Konstruktion gefährlich Schwingungen auslösen.

Die Maschinen wurde projektiert, um die Nominaleistung bei einer maximalen Umgebungstemperatur von 40°C und einer Höhe unterhalb von 1000 Metern zu gewährleisten. Sollen andere Voraussetzungen erfüllt werden, konsultieren sie bitte unseren Handlungskatalog.

PRECAUCIONES DE SEGURIDAD

Al momento de la instalación, las normas prevén la conexión a tierra del generador. Por lo tanto es necesario que la instalación de puesta a tierra sea eficiente y en conformidad con las directivas del país donde el generador será montado.

ATENCIÓN

EL INSTALADOR FINAL ES RESPONSABLE DEL MONTAJE DE TODAS LAS PROTECCIONES (DISPOSITIVOS DE SECCIONAMIENTO, PROTECCIONES CONTRA CONTACTOS DIRECTOS E INDIRECTOS, PROTECCIONES CONTRA SOBRECORRIENTE Y SOBRETENSION, PARADA DE EMERGENCIA, ETC.), NECESARIAS PARA PRODUCIR LA CONFORMIDAD DE LAS MAQUINAS Y LA INSTALACION CON LAS NORMAS VIGENTES DE SEGURIDAD INTERNACIONALES Y EUROPEAS.

Para mover los generadores desembalados, usar siempre y exclusivamente los correspondientes ganchos que poseen los mismos. Utilizar correas de resistencia adecuada sin necesidad de elevar demasiado el generador del pavimento (max 30 cm).

Al final del periodo de vida útil de la máquina, dirigirse a una agencia de reciclaje de materiales ferrosos, de manera de no perder partes en el ambiente.

Las personas dedicadas a la instalación, transporte y mantenimiento del generador deberán ser técnicos adecuadamente calificados y que conozcan las características de los generadores.

Las personas dedicadas al transporte deberán usar siempre guantes de trabajo y zapatos de seguridad. Siempre que el generador o el equipo completo sea elevado del suelo, los operadores deberán usar cascos de protección.

El generador debe ser instalado en un ambiente aireado.

Si no hay suficiente ventilación, además del mal funcionamiento existirá el peligro de sobrecalentamiento.

A la puerta de ingreso del local se deberá colocar un cartel que prohíba el acceso a las personas no autorizadas.

Asegurarse que la base de apoyo del generador y del motor primario sean calculadas para soportar el peso total.

El instalador deberá acoplar el generador coaxialmente con el motor primario, en caso contrario, todo el conjunto podrá tener peligrosas vibraciones.

La máquina eléctrica fue diseñada para garantizar la potencia nominal con una temperatura ambiente máxima de 40 °C y una altitud inferior a 1000 m; para condiciones diferentes ver el catálogo comercial (depliant).

PRESCRIZIONI DI SICUREZZA

Nelle vicinanze della macchina non ci devono essere persone con indumenti svolazzanti tipo: scarpe, fular, bracciali, etc e qualsiasi indumento deve essere chiuso con elastici alle estremita'.

I generatori non devono mai e per nessuna ragione funzionare con le seguenti protezioni aperte:

- copertura frontale.
- protezioni delle ventole.

A richiesta puo' essere montato un tipo di regolatore corredato di segnalazioni a led, che sono:

Verde - funzionamento regolare

Giallo - intervento protezione sovraccarico

Rosso - intervento protezione bassa velocita'

I generatori sono rumorosi; anche se il livello acustico è sicuramente inferiore a quello del motore primario, devono essere installati in ambienti isolati (stanza, sala macchine, etc.) e chi vi accede deve munirsi di cuffie antirumore.

I generatori sviluppano calore anche elevato in funzione della potenza generata.

Pertanto non toccare il generatore se non con guanti antiscottatura e attendere, una volta spento, che esso raggiunga la temperatura ambiente.

Anche se la macchina e' protetta in tutte le sue parti evitare di sostare nelle sue vicinanze.

Per nessuna ragione appoggiarsi o sedersi sul generatore.

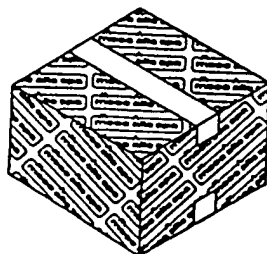
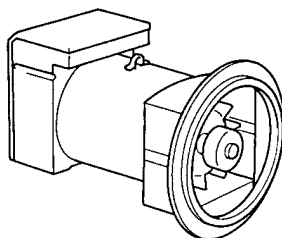
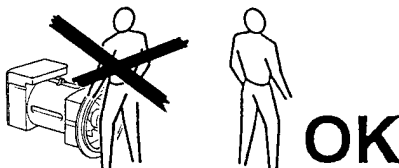
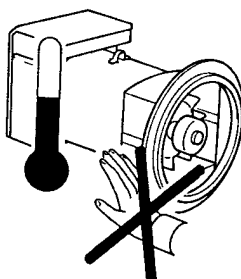
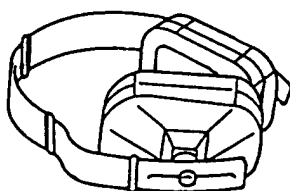
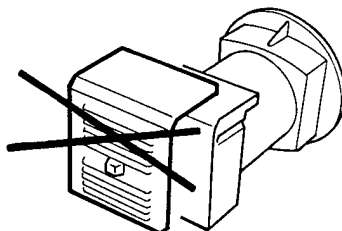
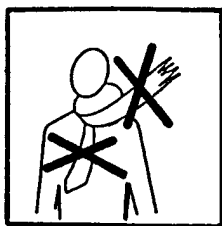
Non togliere per nessuna ragione le etichette, anzi richiederne la sostituzione in caso di necessita'.

PERICOLO DI CORTO CIRCUITO

Il generatore e' costruito con grado di protezione IP23; pertanto e' fatto divieto di spruzzare o di mettere contenitori di liquidi sopra le parti elettriche.

In caso di sostituzione di pezzi di ricambio richiedere esclusivamente ricambi originali.

Per la sostituzione di parti usurate comportarsi rigorosamente come descritto al capitolo manutenzione; queste manutenzioni devono essere eseguite da tecnici adeguatamente qualificati.



SAFETY REQUIREMENTS

No person must wear fluttering clothes (such as scarves, etc.) near the machine and any garment must be fastened with elastic bands at its ends.

The generators must never and for no reason run with following guards removed:

- terminals cover
- fan guards.

If required, the generator can be equipped with a regulator with led display, as follows:

Green - regular operation

Yellow - overload protection activated

Red - low speed protection activated

The generators are noisy; even if the sound level is certainly lower than that of the prime motor, they must be installed in soundproof rooms (room, engine room, etc.) where it is necessary to wear antinoise car protectors.

The generators produce heat proportional to the output.

Therefore, do not touch the generator if you do not wear antiscorch gloves and, after switching it off, do not touch it until it has cooled down.

Even if all the machine components are protected, keep away from the machine.

Do not lean or sit on the generator for whatever reason.

Do not remove the labels for whatever reason; on the contrary, if necessary, replace them.

DANGER OF SHORT CIRCUIT

The degree of protection of the generator is IP23; short circuits may occur if liquids are spilt onto areas containing electrical parts.

In case of replacement of spare parts, use original spare parts only.

For the replacement of worn parts, carefully follow the maintenance instruction; these operations must be carried out by skilled technicians.

PRESCRIPTIONS DE SECURITE

Dans le voisinage de la machine, il ne doit y avoir aucune personne portant des vêtements flottants type écharpe, foulard...et quelque soit le vêtement, il doit être fermé avec un élastique à l'extrémité.

Les alternateurs ne doivent jamais et pour aucune raison fonctionner avec les protections suivantes ouvertes:

- couvercle de boîte à bornes
- protection du ventilateur.

Sur demande, on peut monter un type de régulateur doté de signalisations par voyants, qui sont :

Vert - fonctionnement régulier

Jaune - intervention protection surcharge

Rouge - intervention protection faible vitesse

La machine génère du bruit même si son niveau est inférieur à celui du moteur, il doit être alors installé dans un local (isolé), et il est nécessaire pour les personnes d'être munies de casque antibruit.

Les alternateurs produisent de l'énergie calorifique directement proportionnelle à la puissance utilisée.

Ainsi, ne pas toucher l'alternateur ou bien avec des gants appropriés, et attendre que celui-ci, une fois arrêté soit de nouveau à la température ambiante.

La machine est protégée dans tout son environnement, éviter de rester dans son voisinage.

Pour aucune raison, il ne faut s'appuyer ou s'asseoir sur l'alternateur.

Ne pas arracher non plus les étiquettes ou adhésifs, au contraire, les réclamer en cas de nécessité.

DANGER DE COURT-CIRCUIT

L'alternateur est construit avec un grade de protection IP23; il est formellement déconseillé d'asperger ou de mettre tout récipient contenant du liquide sur les parties électriques.

En cas de changement de tout composant, il est indispensable de les remplacer par les pièces d'origine.

Ces modifications doivent être exécutées par du personnel technique qualifié.

SICHERHEITS VORSCHRIFTEN

In der Nähe der Maschinen dürfen sich keine Personen aufhalten, die nicht anliegende Kleidungs-oder Schmuckstücke tragen (wie z.B.Schals,Tücher, Armbänder, usw.).Jedes Kleidungsstück muß an den Gelenken durch Gummis geschlossen werden.

Die Generatoren dürfen niemals und aus keinem Grund in Betrieb sein, wenn folgende Schutzvorrichtungen geöffnet sind:

- Klemmenabdeckung
- Schutzvorrichtungen des Lüfterrades.

Auf Wunsch kann ein Regler mit folgenden Led-Anzeigen montiert werden:

Grün - Normalbetrieb

Gelb - Ansprechendes Überlastungsschutzes

Rot - Ansprechen des Unterdrehzahlschutzes

Die Generatoren sind laut; auch wenn der Geräuschpegel durchaus unterhalb dem Pegel des Hauptmotors liegt, müssen sie in isolierten Räumlichkeiten

(Räume, Maschinenräume, usw.) aufgestellt werden. Personen, die diese Räume betreten, müssen sich mit Kopfhörern vor dem Lärm schützen.

Die Generatoren entwickeln Wärme auch in erhöhtem Maße, jeweils in Abhängigkeit von der erzeugten Leistung. Aus diesem Grunde ist die Maschine nur mit Verbrennungsschutzhandschuhen zu berühren.

Ist die Maschine ausgeschaltet, ist abzuwarten, daß diese wieder Umgebungstemperatur annimmt.

Auch wenn die Maschine vollständig abgesichert ist, ist der Aufenthalt in ihrer Nähe zu vermeiden.

Aus keinem Grunde darf man sich an den Generator lehnen oder sich auf ihn setzen.

Aus keinem Grunde sind die Etiketten zu entfernen, stattdessen ist bei Bedarf Ersatz anzufordern.

GEFAHR VON KURZSCHLÜSSEN

Der Generator ist mit einem Schutzgrad IP23 Konstruiert; daher ist es verboten, die elektrischen Teile zu bespritzen oder Behälter mit Flüssigkeiten auf diese zu stellen.

Müssen Teile ausgewechselt werden, sind ausschließlich originale Ersatzteile anzufordern.

Beim Austausch von Verschleißteilen müssen die im Kapitel "Wartung" angegebenen Vorschriften strengstens eingehalten werden; diese Wartungsarbeiten müssen von entsprechend qualifizierten Technikern durchgeführt werden.

PRECAUCIONES DE SEGURIDAD

En proximidades de la máquina no deberá haber personas con indumentaria volante como pulseras, bufandas, etc. Qualquier otro tipo de indumentaria deberá ser fijada con elásticos en las extremidades.

Los generadores no deberán bajo ninguna condición funcionar con las siguientes protecciones descubiertas:

- tapa de bornes
- protección de ventilador.

A petición es posible incorporar un tipo de regulador provisto de los pilotos siguientes:

Verde - funcionamiento regular

Amarillo - intervención protección contra las sobrecargas

Rojo - intervención protección baja velocidad

Los generadores son ruidosos, y si bien su nivel acústico es seguramente inferior al motor primario, los mismos deberán ser instalados en ambientes aislados (cabina, sala máquinas, etc.) y las personas que acceden deberán llevar auriculares antiruido.

Los generadores producen calor, y el mismo puede ser elevado en función de la potencia generada, por lo tanto no tocar la máquina si no se posee guantes antiquemaduras, después de un tiempo de haber detenido el generador, hasta que el mismo alcance la temperatura ambiente.

Si bien la máquina está protegida en todas sus partes, evitar de pararse cerca de la misma.

Por ninguna razón apoyarse o sentarse sobre el generador.

No quitar por ninguna razón las etiquetas, por el contrario, pedir la sustitución en caso de necesidad.

PELIGRO DE CORTO CIRCUITO

El generador está construido con grado de protección IP23; por lo tanto se prohíbe salpicar o colocar recipientes con líquido sobre las partes eléctricas.

En caso de sustitución de partes de repuesto, exigir exclusivamente repuestos originales.

Para la sustitución de partes usadas, comportarse rigurosamente como descrito en el capítulo mantenimiento; estas operaciones deberán ser realizadas por técnicos adecuadamente calificados.

TRASPORTO E IMMAGAZZINAMENTO



In funzione della destinazione gli alternatori possono essere imballati per la spedizione in vari modi.

In ogni caso per movimentarli, osservare nella bolla di accompagnamento, il peso, e con mezzi adeguati, sollevare da terra il meno possibile.

Nel caso che l'imballo debba essere movimentato con carrelli, occorre che le forche siano tenute il piu' larghe possibile in modo da evitare cadute o scivolamenti.

In caso di immagazzinamento, gli alternatori imballati e non, devono essere depositati in un locale fresco e asciutto o comunque mai esposto alle intemperie.

Una volta disimballato il generatore, (mono-supporto) non scollegare il sistema di fissaggio rotore, in quanto quest'ultimo potrebbe scivolare.

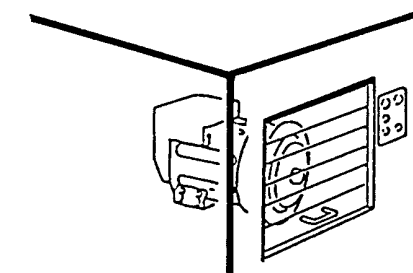
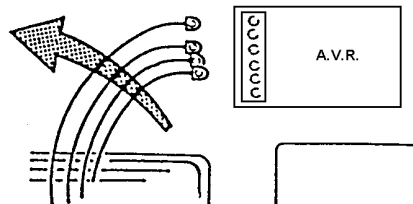
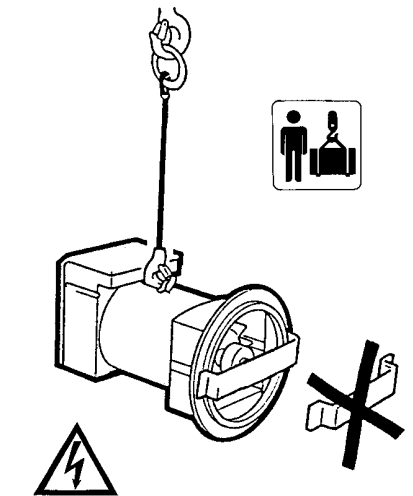
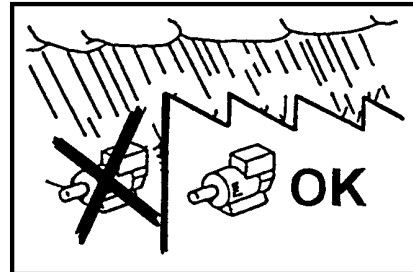
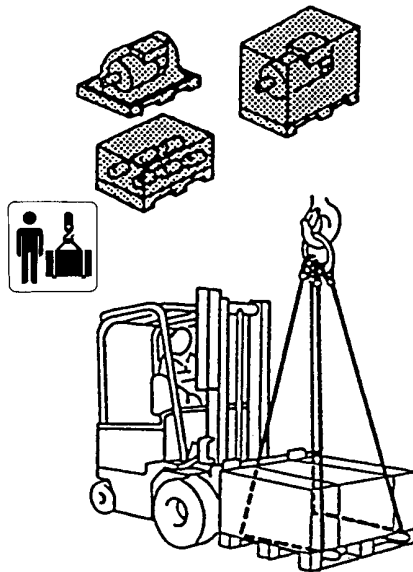
Per la movimentazione al fine dell'installazione, sollevare i generatori, sempre, attraverso i propri golfari.

ATTENZIONE:

DOPO LUNGI PERIODI DI IMMAGAZZINAMENTO O IN PRESENZA DI SEGNI EVIDENTI DI UMIDITA'/ CONDENZA, VERIFICARE LO STATO DI ISOLAMENTO.

LA PROVA DI ISOLAMENTO DEVE ESSERE ESEGUITA DA UN TECNICO ADEGUATAMENTE QUALIFICATO.

PRIMA DI ESEGUIRE TALE PROVA E' NECESSARIO SCONNETTERE IL REGOLATORE DI TENSIONE; SE LE PROVE DARANNO UN RISULTATO TROPPO BASSO (INFERIORE A 1 MΩ) SI DOVRA ASCIUGARE L'ALTERNATORE IN UN FORNO A 50-60°C.



TRANSPORT AND STORAGE

Alternators will be packed for shipment in a manner suitable to their mode of transport and final destination.

Prior to handling goods, please ensure that lifting equipment is of sufficient capacity. Under lifting conditions machinery should be elevated to a minimal distance from the ground.

When lifting or moving goods by forklift apparatus, care should be taken to ensure that forks are correctly positioned to prevent slipping or falling of pallet or crate.

Both packed and unpacked alternators shall be stored in a cool and dry room, and shall never be exposed to the inclemency of the weather.

With regard to single bearing alternators (form MD35) please ensure that the rotor securing device is in place. Failure to do so may lead to slippage or assembly.

When installing the alternators, always lift them by using their eyebolts.

PLEASE NOTE :

AFTER PROLONGER STORAGE OR IF THE MACHINES SHOW SIGNS OF CONDENSATION, ALL WINDINGS SHOULD BE SUBJECTED TO INSULATION TESTS PRIOR TO OPERATING.

THE INSULATION TEST SHALL BE MADE BY SKILLED PERSONNEL.

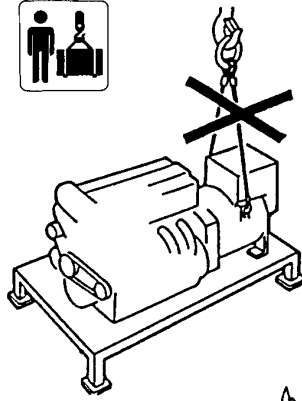
BEFORE CARRYING OUT THE TEST, THE VOLTAGE REGULATOR MUST BE DISCONNECTED; IF THE TEST RESULTS ARE TOO LOW (LOWER THAN 1 MΩ) THE ALTERNATOR MUST BE DRIED IN AN OVEN AT 50-60°C.

TRANSPORT ET STOCKAGE	TRANSPORT UND LAGERUNG	TRANSPORTE Y DEPOSITO
<p>En fonction de la destination des alternateurs, ils peuvent être emballés pour l'expédition de différentes manières.</p> <p>En cas de déplacement des caisses, il est nécessaire de contrôler sur le bordereau de livraison le poids et, avec du matériel adéquate les soulever de terre le moins haut possible.</p> <p>Dans le cas où l'emballage devra être déplacé avec des chariots élévateurs, il est nécessaire que les sangles soient maintenues le plus large possible de façon à éviter des chutes ou des glissements.</p> <p>En cas de stockage, les alternateurs emballés ou non, doivent être déposés dans un local frais et aéré et jamais exposés aux intempéries.</p> <p>Une fois l'alternateur sorti de l'emballage, (monopolaire) ne pas enlever le système de fixation du rotor, car dans ce cas, ce dernier pourrait glisser.</p> <p>Pour les manutentions à la fin de l'installation, soulever les alternateurs, toujours avec leurs propres anneaux de levage.</p>	<p>In Abhängigkeit von dem Zielort, können die Generatoren entsprechend auf verschiedene Art und Weise für den Versand verpackt werden.</p> <p>In jedem Fall sind für den Transport die Angaben des begleitenden Lieferscheins bezüglich Gewicht zu beachten; der Generator soll mit geeigneter Hilfsmittel so wenig wie möglich vom Boden hochgehoben werden.</p> <p>Sollte die Verpackung mit dem Generator mit Gabelstaplern bewegt werden müssen, ist es erforderlich, die Gabelstellung so weit wie möglich einzustellen, umdadurch zu verhindern, daß die Verpackung herunterfallen oder herunterrutschen kann.</p> <p>Die Lagerung von verpackten und unverpackten Generatoren muß in einem kühlen und trockenen Raum erfolgen, der keinesfalls Witterungseinflüssen ausgesetzt ist.</p> <p>Sobald der Generator (1 Lager Schild) aus seiner Verpackung entnommen ist, darf die Sicherungsvorrichtung für den Rotor nicht entfernt werden, da dieser abrutschen könnte.</p> <p>Zum Transport der Generatoren für installationszwecke, dürfen diese stets ausschließlich an ihren dafür vorgesehenen Ringschrauben aufgehängt werden.</p>	<p>En función del destino final, los alternadores podrán ser embalados para su expedición en varios modos.</p> <p>En todos los casos, para moverlos, observar en la factura, el peso y con los medios adecuados, elevarlos del piso lo menos posible.</p> <p>En caso que el embalaje sea movido por medio de un elevador, será necesario que las cuerdas del mismo ocupen todo la base de la caja, para evitar caídas o deslizamientos.</p> <p>En caso de depósito, los alternadores con o sin embalaje, deberán ser puestos en un lugar fresco y seco o por lo menos nunca ser expuestos a la intemperie.</p> <p>Una vez desembalado el generador, (Monosoporte) no quitar el sistema de fijación del rotor, pues de otra manera el mismo podría deslizarse y caer.</p> <p>Para mover los generadores antes de su instalación, elevarlos siempre por medio de sus ganchos respectivos.</p>
<p>ATTENTION :</p> <p>APRÈS DE LONGUES PÉRIODES DE STOCKAGE OU EN PRÉSENCE DE SIGNES ÉVIDENTS D'HUMIDITÉ / CONDENSATION, VÉRIFIER L'ÉTAT D'ISOLEMENT.</p> <p>L'ESSAI D'ISOLEMENT DOIT ÊTRE EXÉCUTÉ PAR UN TECHNICIEN QUALIFIÉ.</p> <p>AVANT DE PROCÉDER À UN TEL ESSAI, IL EST NÉCESSAIRE DE DÉCONNECTER LE RÉGULATEUR DE TENSION; SI LES VALEURS MESURÉES SONT INFÉRIEURES À CELLES REQUISES (NÉCESSAIRES À 1 MΩ) IL EST NÉCESSAIRE DE SUPPRIMER L'HUMIDITÉ EN METTANT L'ALTER-NATEUR DANS UN FOUR À 50-60°C.</p>	<p>ACHTUNG :</p> <p>NACH EINER LÄNGEREN LAGERUNGSZEIT ODER BEI DEUTLICHEN ANZEICHEN VON FEUCHTIGKEIT ODER KONDENSAT, IST DER ZUSTAND DER ISOLIERUNGEN ZU ÜBERPRÜFEN.</p> <p>DIE ÜBERPRÜFUNG DER ISOLIERUNG DARF NUR VON EINEM FA-CHMANN DURCHGEFÜHRT WERDEN.</p> <p>VOR DER DURCHFÜHRUNG EINER SOLCHEN PRÜFUNG IST ES ERFORDERLICH, DEN SPANNUNGS-REGLER ABZUTRENNEN; SOLLTE DIE ÜBERPRÜFUNG EIN ZU NIEDRIGES ERGEBNIS ERBRINGEN, (UNTERHALB VON 1 MΩ), MUß DER GENERATOR IN EINEM OFEN BEI 50-60°C GETROCKNET WERDEN.</p>	<p>ATENCION :</p> <p>DESPUES DE LARGOS PERIODOS DE DEPOSITO O EN PRESENCIA DE EVIDENTES SIGNOS DE HUMEDAD O CONDENSACION, CONTROLAR EL ESTADO DE AISLACION.</p> <p>LA PRUEBA DE AISLACION DEBE SER EFECTUADA POR UN TECNICO ADECUADAMENTE CALIFICADO.</p> <p>ANTES DE REALIZAR LA PRUEBA ES NECESARIO DESCONECTAR EL REGULADOR DE TENSION; SI LOS RESULTADOS SON DEMASIADO BAJOS (INFERIOR A 1MΩ), SE DEBERA SECAR EL ALTERNADOR EN UN HORNO A 50-60°C.</p>

TRASPORTO E IMMAGAZZINAMENTO

Ricordarsi che, una volta che il generatore sarà accoppiato al motore primario, o montato su un basamento, o installato in un telaio in modo da formare un corpo unico, non dovrà più essere sollevato dai propri golfari ma si dovranno seguire le indicazioni dell'installatore.

Non disperdere l'imballo nell'ambiente, ma rivolgersi alle agenzie di smaltimento.



TRANSPORT AND STORAGE

Once the generator is coupled with an engine, mounted on a baseframe, or installed on a complete generating set, it cannot be lifted by its lifting bolts. The relevant instructions for lifting complete generating set should be followed.

Any packing materials should be disposed of via correct waste disposal methods. Do not discard waste materials into the environment.

ACCOPPIAMENTO MECCANICO

L'accoppiamento del generatore al motore primo è a cura dell'utilizzatore finale ed è eseguito secondo la sua sola discrezione.

Le attenzioni richieste sono:

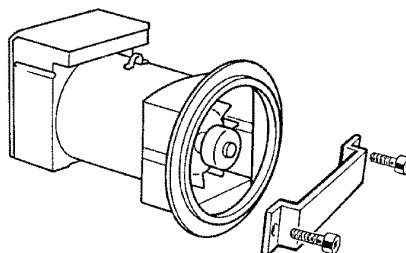
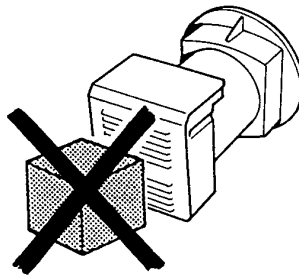
NELLA MESSA IN SERVIZIO AVER CURA CHE LE APERTURE DI ASPIRAZIONE E SCARICO DELL'ARIA DI RAFFREDDAMENTO SIANO SEMPRE LIBERE.

IL LATO DI ASPIRAZIONE NON DEVE ESSERE VICINO A SORGENTI DI CALORE. IN OGNI CASO, SE NON SPECIFICAMENTE CONCORDATO, LA TEMPERATURA DELL'ARIA DI RAFFREDDAMENTO DEVE ESSERE QUELLA AMBIENTE E COMUNQUE NON SUPERIORE A 40°C.

IN CASO DI GENERATORI MONOSUPPORTO IN FASE DI ACCOPPIAMENTO CON IL MOTORE PRIMO, FARE ATTENZIONE CHE IL ROTORE NON SI SFILI; TOGLIERE IL SISTEMA DI FISSAGGIO ROTORE.



**IMPORTANTE
IMPORTANT
WICHTIG**



MECHANICAL COUPLING

The mechanical coupling is under the sole responsibility of the final user, and has to be done at his discretion.

Warnings:

BEFORE STARTING THE ALTERNATOR, CHECK THAT THE AIR INLETS AND OUTLETS ARE FREE OF ANY OBSTRUCTIONS.

THE AIR INLETS SHOULD NOT BE NEAR ANY HEATING SOURCES. IN ANY CASE, IF NOT SPECIFICALLY REQUESTED, THE COOLING AIR TEMPERATURE MUST BE EQUAL TO THE ENVIRONMENT TEMPERATURE AND NEVER HIGHER THAN 40°C.

BEFORE MECHANICAL COUPLING OF SINGLE BEARING ALTERNATORS REMOVE THE ROTOR SECURING DEVICE PLACED THERE TO PREVENT ROTOR FROM SLIPPING.

TRANSPORT ET STOCKAGE	TRANSPORT UND LAGERUNG	TRANSPORTE Y DEPOSITO
<p>Se rappeler qu'une fois l'alternateur accouplé au moteur d'entraînement, ou monté sur socle, ou installé sur un châssis de manière à former un seul bloc, il ne devra plus être soulevé par ses propres anneaux de levage mais il faudra suivre les indications de l'installateur.</p> <p>Ne pas jeter l'emballage dans la nature mais s'adresser à un centre de recyclage.</p>	<p>Sobald der Generator eineal an einen Antriebsmotor angeschlossen wird, bzw. auf einem Unterbau montiert oder in einem Rahmen installiert wird, so daß ein einziger Block entsteht, darf er nicht mehr an den Ringschrauben angehoben werden. Es sind die Vorschriften des Monteurs zu beachten.</p> <p>Die Verpackung ist durch die entsprechen den Entsorgungsunternehmen zu entsorgen.</p>	<p>Recordar que, una vez que el generador será acoplado al motor primario, o montado en su base, o instalado en una estructura de manera de formar un cuerpo único, no deberá ser elevado por medio de sus ganchos, sino que se deberán seguir las indicaciones del instalador.</p> <p>No dejar que el embalaje se pierda en el ambiente, dirigirse siempre a cualquier agencia que trate el reciclaje de residuos.</p>
ACCOUPLLEMENT MECANIQUE	MECHANISCHER ANSCHLUß	ACOPLAMIENTO MECANICO
<p>L'accouplement de l'alternateur au moteur d'entraînement est à la charge de l'utilisateur final et est exécuté selon sa propre méthode.</p> <p>Les précautions requises sont :</p> <p>DANS LA MISE EN SERVICE, S'ASSURER QUE LES OUVERTURES D'ASPIRATION ET L'EVACUATION DE L'AIR DE REFROIDISSEMENT SOIENT TOUJOURS LIBRES.</p> <p>LE CÔTÉ DE L'ASPIRATION NE DOIT PAS ÊTRE PRÈS D'UNE SOURCE DE CHALEUR. DANS CHAQUE CAS, S'IL N'Y A PAS DE SPÉCIFICATION PARTICULIÈRE, LA TEMPÉRATURE DE L'AIR DE REFROIDISSEMENT DOIT ÊTRE CELLE AMBIANTE ET DE TOUTE FAÇON, NE DOIT PAS ÊTRE SUPÉRIEURE À 40°C.</p>	<p>Der Anschluß des Generatores an einen Antriebsmotor obliegt dem Anwender und erfolgt nach eigenen Ermessen.</p> <p>Folgende Punkte sind zu beachten :</p> <p>BEI DER INBETRIEBNAHME IST ZU GEWÄHRLEISTEN, DAß DIE ÖFFNUNGEN FÜR DIE ANSAUGUNG BZW. FÜR DEN AUSTRITT DER KÜHLLUFT IMMER FREI BLEIBEN.</p> <p>DIE ANSAUGSEITE DARF SICH NICHT IN DER NÄHE VON WÄRMEQUELLEN BEFINDEN. FALLS NICHT ANDERWEITIG VEREINBART, MUß DIE KÜHLLUFT RAUMTEMPERATURE AUFWEISEN UND DARF DEN WERT VON 40°C NICHT ÜBERSCHREITEN.</p>	<p>El acoplamiento del generador al motor primario es responsabilidad del usuario final, y el mismo será efectuado a propia discreción.</p> <p>Los puntos de atención requeridos son :</p> <p>EN LA PUESTA EN SERVICIO ASEGURARSE QUE LAS ABERTURAS DE ASPIRACION Y DESCARGA DEL AIRE DE REFRIGERACION SE ENCUENTREN SIEMPRE LIBRES DE OBSTACULOS.</p> <p>EL LADO DE ASPIRACION NO DEBE ESTAR CERCA A FUENTES DE CALOR. DE CUALQUIER MANERA, SI NO ES PREVIAMENTE CONVENIDO, LA TEMPERATURA DEL AIRE DE RIFREGERACION DEBE SER AQUELLA DEL AMBIENTE, DE TODOS MODOS, NO SUPERIOR A 40 °C.</p>
<p>DANS LE CAS DES ALTERNATEURS MONOPALIER EN PHASE D'ACCOUPLLEMENT AVEC LE MOTEUR D'ENTRAÎNEMENT, FAIRE ATTENTION QUE LE ROTOR N'AIT PAS GLISSÉ SUR SON AXE. ÔTER LE SYSTÈME DE FIXATION DU ROTOR.</p>	<p>BEI EIN LAGER SCHILD GENERATOREN IST IN DER PHASE DES ANSCHLUSSES AN DEN ANTRIEBSMOTOR DARAUF ZU ACHTEN, DAß SICH DER ROTOR NICHT LÖST; EINE EVENTUELL VORHANDENE BEFESTIGUNGSSICHERUNG DES ROTORS IST ZU ENTFERNEN.</p>	<p>EN CASO DE GENERADOR MONOSOORTE EN FASE DE ACOPLAMIENTO CON EL MOTOR PRIMARIO, ASEGURARSE QUE EL ROTOR NO SE DESLIZE; QUITAR EL SISTEMA DE FIJACION DEL MISMO.</p>

ACCOPIAMENTO MECCANICO



MECHANICAL COUPLING

Nel caso di accoppiamento di un generatore serie ECO3 avente forma costruttiva B3/B9 seguire le seguenti istruzioni:

-) montare il coperchio anteriore sul motore fissandolo con le apposite viti e applicando una coppia di serraggio di $48 \pm 7\%$ Nm se si impiegano viti M10 o $21 \pm 7\%$ Nm nel caso di viti M8 (figura 1)

-) bloccare l'alternatore sul coperchio fissando i quattro dadi M8 sui tiranti, applicando una coppia di serraggio pari a $16 \pm 7\%$ Nm (figura 2)

-) inserire il tirante centrale nella sua sede ed avvitare il dado (figura 3)

-) bloccare il tirante centrale applicando sul dado M8 una coppia di serraggio pari a $21 \pm 7\%$ Nm; rimontare le retine di protezione laterali e la griglia di chiusura posteriore applicando sulle viti M5 una coppia di serraggio pari a $3,5 \pm 7\%$ Nm (figura 4).

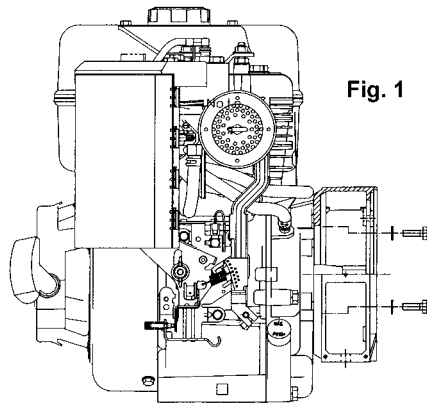


Fig. 1

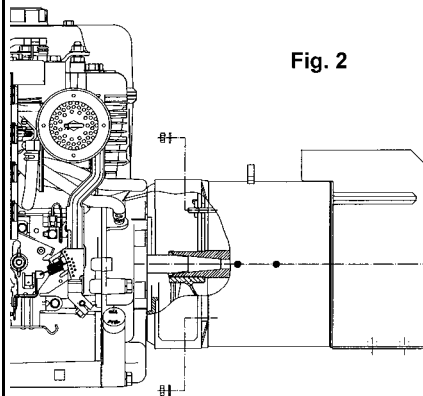


Fig. 2

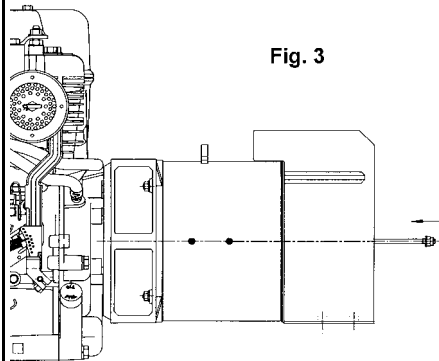


Fig. 3

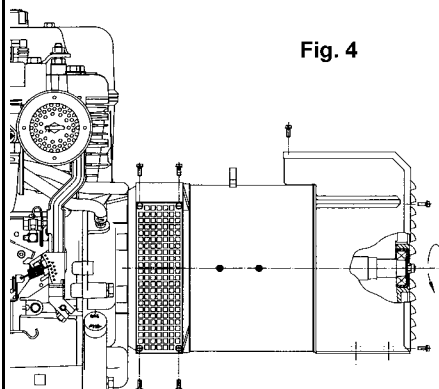


Fig. 4

When coupling with an ECO3 series generator having a B3/B9 form, follow the instructions below:

-) mount the front cover on the motor, fixing it with the appropriate screws and applying a tightening torque of $48 \pm 7\%$ Nm if using M10 screws or $21 \pm 7\%$ Nm for M8 screws (figure 1)

-) lock the alternator into the cover by fixing the four M8 nuts onto the bolts, applying a tightening torque of $16 \pm 7\%$ Nm (figure 2)

-) insert the central bolt into its housing and screw the nut (figure 3)

-) lock the central bolt by applying a tightening torque of $21 \pm 7\%$ Nm to the M8 nut; reassemble the lateral protective nets and the rear closing grid by applying a tightening torque of $3,5 \pm 7\%$ Nm to the M5 screws (figure 4)

ACCOUPLLEMENT MECANIQUE	MECHANISCHER ANSCHLUß	ACOPLAMIENTO MECANICO
<p>En cas de montage d'un générateur série ECO3 ayant la forme constructive B3/B9, suivre les instructions suivantes:</p> <p>-) monter le couvercle avant sur le moteur en le fixant avec les vis prévues à cet effet et en appliquant un couple de serrage de $48\pm 7\%$ Nm si on utilise des vis M10 ou de $21\pm 7\%$ Nm en cas de vis M8 (figure 1)</p> <p>-) bloquer l'alternateur sur le couvercle en fixant les quatre écrous M8 sur les tirants, en appliquant un couple de serrage de $16\pm 7\%$ Nm (figure 2)</p> <p>-) enfile le tirant central dans son logement et visser l'écrou (figure 3)</p> <p>-) bloquer le tirant central en appliquant à l'écrou M8 un couple de serrage de $21\pm 7\%$ Nm; remonter les grilles de protection laterales et la grille de fermeture arrière en appliquant aux vis M5 un couple de serrage de $3,5\pm 7\%$ Nm (figure 4).</p>	<p>Bei Anschluß eines Generators der Serie ECO3 mit Bauform B3/B9 müssen die folgenden Anweisungen befolgt werden :</p> <p>-) den vorderen Deckel auf den Motor setzen und ihn mit Hilfe der entsprechenden Schrauben und einem Anzugsmoment von $48\pm 7\%$ festziehen, wenn Schrauben M10 verwendet werden, oder aber mit einem Anzugsmoment von $21\pm 7\%$ Nm bei Verwendung von Schrauben M8 (Abbildung 1)</p> <p>-) den Umwandler auf dem Deckel befestigen und ihn mit Hilfe der vier Schraubmuttern M8 an den Zugstangen befestigen bei Aufbringen eines Anzugsmoments von $16\pm 7\%$ Nm (Abbildung 2)</p> <p>-) Die mittlere Zugstange in ihrem Sitz einstecken und die Schraubmutter schrauben (Abbildung 3)</p> <p>-) die mittlere Zugstange blockieren und hierfür ein Anzugsmoment von $21\pm 7\%$ Nm auf die Schraubmutter aufbringen; die seitlichen Schutznetze sowie das hintere Abschlußrost wieder aufsetzen und hierfür ein Anzugsmoment von $3,5\pm 7\%$ Nm auf die Schrauben M5 aufbringen (Abbildung 4).</p>	<p>En el caso de acoplamiento de un generador serie ECO3 con forma constructiva B3/B9, siga las instrucciones siguientes :</p> <p>-) monte la tapa anterior encima del motor sujetándola con sus tornillos y aplicando un par de torque de $48\pm 7\%$ Nm si utiliza tornillos M10, o de $21\pm 7\%$ Nm si utiliza tornillos M8 (fig. 1)</p> <p>-) sujete el alternador en la tapa fijando las cuatro tuercas M8 en los tirantes, aplicando un par de torque de $16\pm 7\%$ Nm (fig. 2)</p> <p>-) introducir el tirante central en su lugar y enroscar la tuerca (fig. 3)</p> <p>-) sujete el tirante central aplicando en la tuerca M8 un par de torque de $21\pm 7\%$ Nm; vuelva a montar las redecillas de protección laterales y la rejilla de cierre posterior, aplicando a los tornillos M5 un par de torque de $3,5\pm 7\%$ Nm (fig. 4).</p>

ACCOPPIAMENTO ELETTRICO

L'accoppiamento elettrico e' a cura dell'utilizzatore finale ed e' eseguito secondo la sua sola discrezione.

Per l'ingresso nella scatola morsetti si raccomanda di utilizzare passacavi e serracavi in accordo con le specifiche del paese di esportazione.

Collegamento avvolgimenti

(tav. 2 pag. 35)

Sono previsti entrambi i collegamenti, stella con neutro (Y) e triangolo (Δ) in tutti gli alternatori.

Per passare da un collegamento Y a Δ (es. da 400V a 230V) e' sufficiente spostare i ponti sulla morsetteria principale (vedere schema tav. 2 pag. 35). Nessun intervento e' richiesto, sul regolatore di tensione.

A richiesta sono previsti esecuzioni a 12 cavi di uscita, per consentire di ottenere tensioni diverse (es. 115 / 200 / 230 / 400V).

I generatori, vanno sempre collegati a terra con un conduttore di adeguata sezione utilizzando uno dei due (interno/esterno) appositi morsetti.

Dopo aver eseguito il collegamento rimontare il coperchio scatola morsetti.

NOTA : variazioni di frequenza.

La macchina fornita per funzionare a 50Hz puo' funzionare anche a 60Hz (o viceversa); e' sufficiente tarare il potenziometro al nuovo valore nominale di tensione.

Passando da 50Hz a 60Hz, la potenza puo' aumentare del 20% (corrente invariata), se la tensione aumenta del 20%; se la tensione rimane invariata la potenza, puo' aumentare del 5% per effetto della migliore ventilazione.

Per generatori costruiti appositamente per una frequenza di 60Hz nel passaggio a 50Hz, la tensione e la potenza devono necessariamente diminuire del 20% rispetto a quelle riferite a 60Hz.

REGOLATORE DI TENSIONE

(tav. 3 pag. 35)

L'autoregolazione ottenuta tramite il regolatore elettronico tipo SR7 garantisce in condizioni statiche una precisione della tensione del +2% con qualsiasi fattore di potenza e con variazione di velocita' compresa fra -10% e +30%.

A richiesta puo' essere montato il regolatore tipo UVR che differisce dal SR7 solo perche' provvisto di segnalazioni a led e della possibilita' di riferimento trifase.

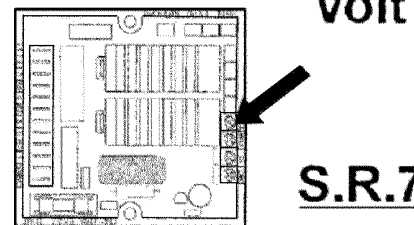
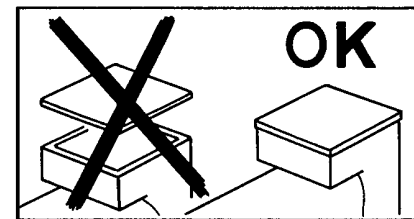
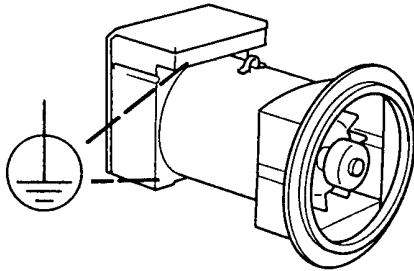
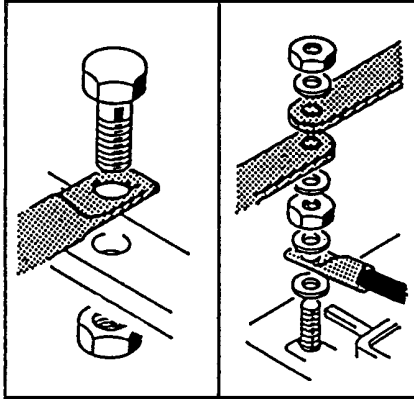
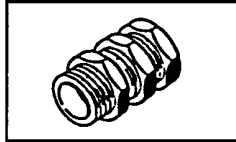
ATTENZIONE :

Il controllo di tensione va eseguito a vuoto con l'alternatore funzionante a frequenza nominale.

Agendo sul potenziometro tensione dei regolatori elettronici si puo' ottenere la regolazione della tensione entro il $\pm 5\%$ del valore nominale.

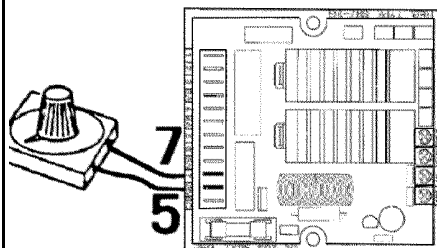
E' anche possibile, inserendo un potenziometro da 100K Ω negli appositi morsetti, ottenere la regolazione della tensione entro il $\pm 5\%$ del valore nominale.

Per maggiori dettagli sui regolatori consultare il manuale specifico.



Volt

S.R.7



ELECTRICAL CONNECTIONS

All electrical output connections are the responsibility of, and are at the discretion of, the end user.

When making terminal box connections, all cable and terminal lugs should meet the relevant standards of the country of final destination.

Windings connection

(table. 2 pag. 35)

All alternators feature both star with neutral(Y) and delta (Δ) connections.

To reconnect from a star to delta connection (for ex. from 400V to 230V), modify the linking arrangements on the output terminal board (see diagram on table 2 page 35).

It is not necessary to adjust the voltage regulator.

If required, configurations with 12 output cables can be had, so that different voltages can be obtained (for example 115 / 200 / 230 / 400).

The alternator must always be earthed by sufficiently rated cable, using one of the inside or outside terminals. After completing output connections, ensure that the terminal box cover is securely in place.

NOTE : frequency variations.

A standard production machine wound for 50 Hz can also function at 60 Hz (and vice versa) by resetting the A.V.R. voltage potentiometer to the new nominal voltage value.

When changing from 50 to 60 Hz the alternator power, and nominal voltage will increase by 20%, but the current does not change from 50 Hz value. Should voltage stay at 50 Hz nominal value, then the output power may be increased by 5% due to improved ventilation.

For machines wound for 60 Hz, changing to 50 Hz, the voltage and power values have to decrease by 20% of 60 Hz values.

VOLTAGE REGULATOR

(table 3 page 35)

Self-regulation by means of an SR7 electronic regulator guarantees precise voltages of 2% in static conditions with any power factor and with a variation in speed of between -10% and +30%.

If required, a UVR type regulator can be assembled on the generator. The only difference between this regulator and the SR7 is in the led display and a possible three-phase reference.

PLEASE NOTE :

The generator output voltage must be checked under no-load conditions, with the correct setting of frequency.

The voltage may be adjusted by $\pm 5\%$ of the nominal, by acting upon the voltage potentiometer on the electronic regulators.

By connecting a 100 K Ω potentiometer across the relevant terminals, it is possible to have a remote voltage regulation of $\pm 5\%$ of nominal voltage.

For further details on regulators, please see the specific manual.

RACCORDEMENT ELECTRIQUE

Le raccordement électrique est à la charge de l'utilisateur final et il est exécuté par ses soins. Pour le raccordement à la boîte à bornes, il est recommandé d'utiliser des passe-cables et des serre-cables en accord avec les spécifications du pays d'exportation.

Couplage des enroulements

(Tab. 2 pag. 35)

Tous les alternateurs sont prévus pour être couplés soit en étoile avec neutre (Y) ou soit en triangle (Δ). Pour passer de la connexion Y à Δ (par exemple de 400V à 230V) il est suffisant de modifier la position des barrettes sur la planchette à bornes (voir schéma tab. 2 pag. 35). Aucune intervention n'est nécessaire sur le régulateur de tension.

Sur demande, sont prévues des exécutions à 12 câbles de sortie, pour permettre d'obtenir des tensions différentes (exemple 115 / 200 / 230 / 400 V).

Les alternateurs doivent toujours être reliés à la terre avec un conducteur de section adéquate en utilisant une des deux (interne/externe) bornes appropriées.

Après avoir fait la liaison, remonter le couvercle de la boîte à bornes.

NOTE: variations de fréquence.

La machine fournie pour un fonctionnement en 50 Hz peut également être entraînée pour 60 Hz (ou vice versa).

Il est suffisant de tarer le potentiomètre "Volt" à la nouvelle valeur de tension.

En passant de 50 Hz à 60 Hz, la puissance augmente de 20% (courant constant) si la tension augmente de 20%; par contre si la tension reste identique, la puissance est augmentée de 5% grâce à l'augmentation de la ventilation.

Pour les alternateurs produits à 60 Hz et passant à 50 Hz, la tension et la puissance doivent nécessairement diminuer de 20%.

REGULATEUR DE TENSION

(tableau 3 page 35)

L'autorégulation obtenue au moyen du régulateur électronique de type SR7 garantie dans des conditions statiques une précision de la tension de +2% avec n'importe quel facteur de puissance et avec une variation de vitesse comprise entre -10% et +30%.

Sur demande, on peut monter le régulateur de type UVR6 qui diffère du SR7 étant doté de signalisations par voyants et d'une possibilité d'une référence triphasée.

ATTENTION :

Le contrôle de la tension se fait à vide avec l'alternateur fonctionnant à la fréquence nominale.

En agissant sur le potentiomètre de tension du régulateur électronique, on peut obtenir la régulation de la tension entre + ou - 5% de la valeur nominale.

Il est aussi possible, en insérant un potentiomètre de 100 K Ω dans les bornes appropriées, d'obtenir le réglage de la tension à distance dans une plage de + ou - 5%.

Pour plus de détails sur les régulateurs, consulter le manuel spécifique.

ELETRISCHER ANSCHLUß

Der elektrische Anschluß obliegt dem Endanwender und erfolgt nach eigenem Ermessen. Für den Eingang des Klemmenkastens wird empfohlen, Kabelführungen und Kabelschellen zu verwenden, die den Vorschriften und Spezifikationen des Exportlandes entsprechen.

Anschluß Wicklungen

(Tab. 2 Seite 35)

Für alle Generatoren sind beide Anschlußarten vorgesehen: Stern mit Sternpunktleiter (Y) und Dreieckschaltung (Δ). Um von einer Y-Schaltung auf eine Δ -Schaltung zu wechseln, (z.B. von 400V auf 230V), ist es ausreichend, die Brücken auf der Hauptklemmleiste zu verschieben (siehe Schema Tab. 2 Seite 35).

Für den Spannungsregler ist keinerlei Eingriff erforderlich. Auf Wunsch sind Ausführungen mit 12 Ausgangskabeln für verschiedene Spannungen (z.B. 115 / 200 / 230 / 400 V) lieferbar.

Die Generatoren müssen immer mit einem Leiter mit geeigneten Querschnitt unter Verwendung einer der dafür vorgesehenen Klemmen (innen / außen) geerdet werden.

Nach Durchführung des Anschlusses ist die Abdeckung des Klemmenkastens erneut anzubringen.

ANMERKUNG: Frequenzänderungen.

Ein für 50 Hz vorgesehener Generator kann durch entsprechende Drehzahländerung auch mit 60 Hz betrieben werden (oder umgekehrt).

Dazu ist lediglich am Sollwertpotentiometer die mit der geänderten Drehzahl ebenfalls sich ändernde Spannung wieder auf die Nennspannung einzustellen.

Beim Übergang von 50 auf 60 Hz darf die abgenommene Leistung um 20% erhöht werden.

Beim Übergang von 60 auf 50 Hz müssen umgekehrt sowohl die Leistung als auch die Spannung wieder entsprechend reduziert werden.

SPANNUNGSREGLER

(Abb. 3 Seite 35)

Die Selbstregelung durch den elektronischen Regler, Typ SR7, gewährleistet unter statischen Bedingungen eine Genauigkeit der Spannungseinstellung von +2%, mit jedem Leistungsfaktor und mit einer Drehzahländerung zwischen -10% und +30%. Auf Wunsch kann der Regler des Typs UVR montiert werden, der sich vom Typ SR7 nur dadurch unterscheidet, daß dieser mit einer Led-Anzeige ausgerüstet ist und die Möglichkeit istwerverfassung 3phasig besteht.

ATTENTION :

Die Spannungsregelung wird im Leerlauf bei Nennfrequenz durchgeführt.

Das Spannungspotentiometer der elektronischen Regler erlaubt die Spannungseinstellung. Diese Einstellung muß innerhalb $\pm 5\%$ begrenzt sein.

Es ist ferner möglich, die geforderte Spannung mit einer Abweichung von $\pm 5\%$ über Fernbedienung zu erzielen, und zwar durch Anschluß eines 100 K Ω Potentiometers an die entsprechenden Klemmen. Für weitere Einzelheiten bezüglich der Regler, schlagen Sie bitte in dem entsprechenden Handbuch nach.

CONEXION ELECTRICA

La conexión eléctrica es responsabilidad del usuario final y la misma se efectúa a discreción de este último. Para la entrada en la caja de bornes se recomienda utilizar pasa-cables con su sistema de fijación respectivo en conformidad con las especificaciones del país de exportación.

Conexión bobinados

(Tab. 2 pag. 35)

Se prevén ambas conexiones, estrella con neutro (Y) y triángulo (Δ) en todos los alternadores.

Para pasar de una conexión Y a Δ (ej. de 400V a 230V) es suficiente desplazar los puentes sobre los bornes principales (ver esquema tab. 2 pag. 35). Ningún tipo de intervención es requerido en el regulador de tensión. A petición se pueden realizar ejecuciones con 12 cables de salida, para poder obtener unas tensiones diferentes (por ej. 115 / 200 / 230 / 400V).

Los generadores, deben ser siempre conectados a tierra con un conductor de sección adecuada, utilizando uno de los dos bornes (interno/externo) previstos para la misma. Después de haber realizado la conexión, montar nuevamente la tapa de la caja de bornes.

NOTA: variación de frecuencia.

La máquina suministrada para funcionamiento a 50 Hz puede también funcionar a 60 Hz o viceversa. Para ello es suficiente tarar el potenciómetro al nuevo valor nominal de la tensión. Pasando de 50 a 60 Hz la potencia puede aumentar un 20% (corriente invariable) si la tensión aumenta un 20%. Si la tensión permanece invariable, la potencia puede aumentar un 5% por el efecto de una mejor ventilación.

Para generadores construidos a 60 Hz, al pasar a 50 Hz, la tensión y la potencia deberán disminuir necesariamente un 20% con respecto a los valores de 60 Hz.

REGULADOR DE TENSION

(tabla 3 pág. 35)

La autorregulación obtenida mediante el regulador electrónico tipo SR7 garantiza en condiciones estáticas una precisión de la tensión del +2% con cualquier factor de potencia y con una variación de velocidad de entre -10% y +30%.

A petición se puede incorporar el regulador tipo UVR que difiere del SR7 sólo por estar provisto de pilotos y por la posibilidad de referencia trifásica.

ATENCION :

El control de tensión se efectúa con el generador en vacío (sin carga) y a la frecuencia nominal.

Ajustando el potenciómetro tensión de los reguladores electrónicos se puede obtener la regulación de la misma dentro del $\pm 5\%$ del valor nominal.

Es también posible, conectando un potenciómetro de 100 K Ω en los bornes respectivos, obtener una regulación de la tensión a distancia dentro de un rango del $\pm 5\%$.

Para mayor información sobre los reguladores, consultar el manual específico.

ACCOPIAMENTO ELETTRICO



PROTEZIONI

Il regolatore elettronico SR7 al fine di evitare anormali e pericolosi funzionamenti dell'alternatore e' provvisto di una protezione di bassa velocita' e di una per il sovraccarico.

Protezione bassa velocita':

Il suo intervento e' istantaneo e provoca la riduzione della tensione di macchina quando la frequenza scende al di sotto del 10% di quella nominale.

La soglia di intervento si regola agendo sul potenziometro "Hz".

Protezione di sovraccarico:

Un opportuno circuito compara la tensione parzializzata di eccitazione.

Se per piu' di 20 secondi viene superato il valore prestabilito per tale tensione (valore a cui corrisponde un valore di corrente di carico uguale a 1,1 volte la corrente di targa dell'alternatore), il regolatore interviene abbassando la tensione di macchina con conseguente limitazione della corrente entro valori di sicurezza.

Il ritardo e' appositamente inserito per permettere lo spunto dei motori che normalmente si avviano in 5-10 secondi.

Anche questa soglia di intervento e' regolabile agendo sul potenziometro "AMP".

CAUSE CHE PROVOCANO L'INTERVENTO DELLE PROTEZIONI.

Intervento istantaneo protezione bassa velocita':

1 - velocita' ridotta del 10% rispetto ai dati di targa.

Intervento ritardato protezione sovraccarico :

2 - sovraccarico del 10% rispetto ai dati di targa.

3 - fattore di potenza ($\cos \varphi$) inferiore ai dati di targa.

4 - temperatura ambiente oltre i 50°C.

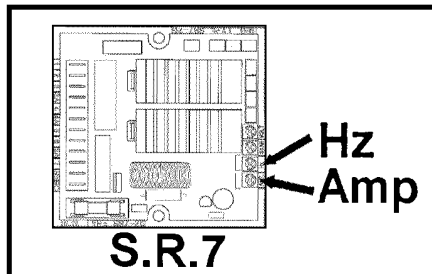
Intervento di entrambe le protezioni :

5 - combinazione del fattore 1 con i fattori 2, 3, 4.

Nel caso di intervento delle protezioni, la tensione erogata dall'alternatore scendera' fino ad un valore che dipendera' dall'entita' dell'anomalia.

La tensione tornera' automaticamente al suo valore nominale qualora venga a cessare l'inconveniente.

Dopo aver eseguito tutti i collegamenti elettrici e **solo dopo aver chiuso tutte le protezioni** e' possibile effettuare la prova di primo avviamento del sistema.



ELECTRICAL CONNECTIONS

PROTECTIONS

The SR7 electronic regulator is equipped with a low speed safety device as well as an overload safety device to prevent irregular and dangerous operation of the alternator.

Low speed safety device:

It is activated immediately to reduce the machine voltage when the frequency decreases to less than 10% of the rated value.

The activation level can be regulated using the "Hz" potentiometer.

Overload safety device:

A special circuit is used to compare the partial excitation voltage.

If, for a period longer than 20 seconds, this voltage is higher than the pre-set value (which corresponds to a charging current equal to 1,1 times the current indicated on the alternator data plate), the regulator is activated and lowers the machine voltage, thereby limiting the current to a safe amount.

The time delay is specifically set to give the motors time to pickup, as they usually require about 5-10 seconds to start.

This activation level can be regulated using the "AMP" potentiometer.

INTERVENTION OF PROTECTION DEVICES CAUSES.

Underspeed protection instantaneous intervention :

1 - speed reduced by 10% of nominal RPM

Delayed intervention of overload protection :

2 - overload by 10% of nominal rating.

3 - power factor ($\cos \varphi$) lower than the nominal one.

4 - ambient temperature above 50°C.

Intervention of both protections :

5 - combination of factor 1 with factors 2, 3, 4.

In case of intervention the output voltage will drop down to a value which will depend on the fault.

The voltage will return automatically to its nominal value as soon as the fault is removed.

After all the electric connections have been made and **only after all the protections have been put in place**, can the system be started.

RACCORDEMENT ELECTRIQUE

PROTECTION

Le régulateur électronique SR7, en vue d'éviter des fonctionnements anormaux et dangereux de l'alternateur, est doté d'une protection à basse vitesse et d'une protection de surcharge.

Protection basse vitesse :

Son intervention est instantanée et provoque la réduction de la tension de la machine quand la fréquence descend au-dessous de 10% de la fréquence nominale.

Le seuil d'intervention est réglé en agissant sur le potentiomètre "Hz".

Protection de surcharge :

Un circuit spécial compare la tension partielle d'excitation.

Si pendant plus de 20 secondes la valeur préfixée pour cette tension (valeur à laquelle correspond une valeur de courant de charge égale à 1,1 fois le courant de plaque de l'alternateur) est dépassée, le régulateur intervient en baissant la tension de la machine, avec limitation consécutive du courant dans des valeurs de sécurité.

Le retard est spécialement inséré pour permettre le démarrage des moteurs, qui normalement démarrent en 5÷10 secondes.

On peut régler également ce seuil d'intervention en agissant sur le potentiomètre "AMP".

CAUSES QUI PROVOQUENT L'INTERVENTION DES PROTECTIONS.

Intervention instantanée de la protection sous-vitesse :

1 - vitesse réduite de 10% par rapport aux réglages nominaux.

Intervention retardée de la protection surcharge :

2 - surcharge de 10% par rapport aux valeurs nominales.

3 - facteur de puissance (cos φ) inférieur aux valeurs nominales.

4 - température ambiante supérieure à 50°C.

Intervention de toutes les protections :

5 - combinaison des facteurs 1 avec 2, 3 et 4.

Dans ce cas la tension de la machine diminuera jusqu'à une valeur qui dépendra de l'entité de l'anomalie.

La tension reviendra automatiquement à sa valeur nominale lorsque cessera la cause du problème.

Après avoir exécuté tous les raccordements électriques et **seulement après avoir contrôlé le fonctionnement de toutes les protections**, il est possible d'effectuer l'essai de la première mise en marche du système.

ELETRISCHER ANSCHLUß

SCHUTZEINRICHTUNGEN

Der elektronische Regler ist zwecks Vermeidung einer anomalen und gefährlichen Funktionsweise des Generators mit einem Unterdrehzahl- und Überlastschutz ausgerüstet.

Unterdrehzahlschutz :

dieser spricht unverzüglich an und verursacht eine Spannungsabsenkung, sobald die Frequenz mehr als 10% unter die Nennfrequenz absinkt.

Der Ansprechwert wird auf dem Potentiometer "Hz" eingestellt.

Überlastungsschutz :

Ein zweckmäßiger Stromkreis vergleicht die gedrosselte Erregerspannung. Wenn der für diese Spannung festgelegte Wert für eine Dauer von mehr als 20 Sekunden überschritten wird (diesem Wert entspricht ein Lade-Strom, der dem 1,1-fachen des auf dem Typenschild des Generators angegebenen Stroms gleich ist), spricht der Regler an und reduziert die Generatorspannung, wobei der Erregerstrom auf einen sicheren Wert begrenzt wird.

Die Verzögerung gestattet es, den kurzfristig erforderlichen erhöhten Anlaufstrombedarf von Motoren, die normalerweise innerhalb 5 ÷ 10 Sekunden anlaufen, zu decken. Auch dieser Ansprechwert ist auf dem Potentiometer "AMP" einstellbar.

STÖRUNGEN, DIE ZUM AUSLÖSEN DER SCHUTZEINRICHTUNGEN FÜHREN

Unverzögertes Ansprechen des Unterdrehzahlschutzes :

1 - Auslösung bei 10% unter Nennzahl gemäß Typenschild.

Verzögertes Ansprechen des Überlastschutzes, Auslösung bei :

2 - 10% Überlast im Vergleich mit Angaben auf dem Typenschild.

3 - Leistungsfaktor $\cos\phi$ (cos φ) kleiner als Nennleistungsfaktor gemäß Typenschild.

4 - Umgebungstemperatur größer 50°C.

Ansprechen beider Schutzrichtungen :

5 - Kombination der Ursache 1 mit 2, 3 und 4.

Sofort Unterdrehzahl und eine oder mehrere Ursachen für das Ansprechen des Überlastschutzes auftreten, wird die Erregerspannung auf einen Wert zurückgeregelt, der vom Ausmaß der Fehlerursachen abhängt. Sobald die Störung beseitigt ist, kehrt die Spannung auf den Nennwert zurück.

Nachdem alle elektrischen Anschlüsse angeführt und **nur nachdem alle Schutzrichtungen geschlossen wurden**, ist es möglich, die Prüfung eines ersten Systemstarts durchzuführen.

CONEXION ELECTRICA

PROTECCIONES

El regulador electrónico SR7 a fin de evitar el funcionamiento anómalo y peligroso del alternador, está provisto de una protección contra la baja velocidad y otra contra la sobrecarga.

Protección contra la baja velocidad:

Su actuación es instantánea y produce la reducción de la tensión de máquina cuando la frecuencia llega por debajo del 10% de la nominal.

El límite de actuación se ajusta actuando sobre el potenciómetro "Hz".

Protección contra la sobrecarga:

Un circuito oportuno compara la tensión excitadora seccionada.

Si durante más de 20 segundos se supera el valor prefijado para dicha tensión (valor al que le corresponde un valor de corriente de carga igual a 1,1 veces la corriente anódica del alternador), el regulador actúa bajando la tensión de máquina, así limitando la corriente dentro de los valores de seguridad.

El retardo está inserido específicamente para permitir el arranque de los motores que generalmente tardan 5 ÷ 10 segundos para ponerse en marcha.

También este umbral de intervención se puede ajustar actuando sobre el potenciómetro "AMP".

CAUSAS QUE PRODUCEN LA INTERVENCIÓN DE LAS PROTECCIONES.

Intervención instantánea, protección baja velocidad :

1 - velocidad reducida del 10% con relación a los datos de tarjeta.

Intervento retardado, protección de sobrecarga :

2 - sobrecarga del 10% respecto a los datos de tarjeta.

3 - factor de potencia (cos φ) inferior a los datos de tarjeta.

4 - temperatura ambiente superior 50 °C.

Intervención de ambas protecciones :

5 - combinación del factor 1 con los factores 2, 3, 4.

En el caso de intervención, la tensión suministrada por el alternador descenderá hasta un valor que dependerá de la entidad del problema.

La tensión volverá automáticamente a su valor nominal en el momento cese el inconveniente.

Después de haber realizado todas las conexiones eléctricas y **"solo después de haber cerrado todas las protecciones"** es posible efectuar el primer arranque del sistema.

AVVIAMENTO E ARRESTO

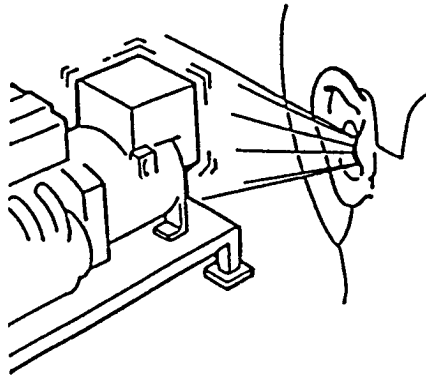
La strumentazione per l'avviamento, la conduzione e l'arresto del sistema e' a carico dell'installatore.

LE OPERAZIONI DI AVVIAMENTO, CONDUZIONE E ARRESTO DEVONO ESSERE ESEGUITE DA PERSONALE ADEGUATAMENTE QUALIFICATO E CHE ABBIAM LETTO E COMPRESO LE PRESCRIZIONI DI SICUREZZA ALL'INIZIO DEL MANUALE.

ATTENZIONE :

Durante il primo avviamento, che deve essere eseguito a velocita' ridotta, l'installatore dovra' verificare che non si presentino rumori anomali.

In caso di rumori anomali provvedere a fermare immediatamente il sistema e intervenire per migliorare l'accoppiamento meccanico.



STARTING AND STOPPING OPERATIONS

All the instrumentation for starting, running and stopping the system shall be provided by the installer.

THE STARTING, RUNNING AND STOPPING OPERATIONS MUST BE CARRIED OUT BY SKILLED PERSONNEL WHO HAVE READ AND UNDERSTOOD THE SAFETY INSTRUCTIONS AT THE BEGINNING OF THIS MANUAL.

PLEASE NOTE :

When the system is set to work for the first time, which has to be done at a reduced speed, the operator shall check that no anomalous noises can be detected.

If an anomalous noise is detected, stop the system immediately and improve the mechanical coupling.

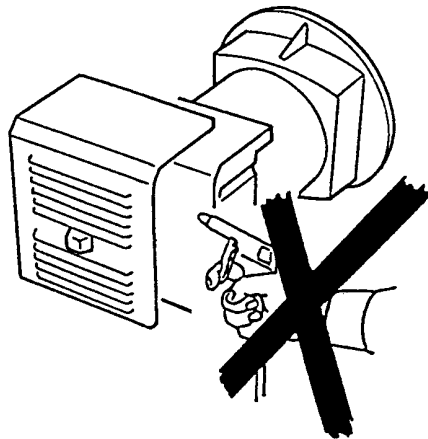
PULIZIA E LUBRIFICAZIONE

Prima di avvicinarsi al generatore assicurarsi che sia a stato energetico zero e a temperatura ambiente; a questo punto e' possibile pulirlo esternamente con aria compressa.

NON UTILIZZARE MAI LIQUIDI O ACQUA.

NON PULIRE CON ARIA COMPRESSA LE PARTI ELETTRICHE INTERNE, POICHE' POSSONO VERIFICARSI CORTOCIRCUITI O ALTRE ANOMALIE.

Per i generatori della serie ECO3 non e' necessaria la lubrificazione per tutto il periodo di funzionamento (30.000 h).



CLEANING AND LUBRICATION

Prior to approaching or touching the alternator, ensure that it is not live and it is at room temperature; at this stage it is possible to clean it on the outside using compressed air.

NEVER USE LIQUIDS OR WATER.

DO NOT CLEAN THE INSIDE ELECTRIC COMPONENTS WITH COMPRESSED AIR, BECAUSE THIS MAY CAUSE SHORT-CIRCUITS OR OTHER ANOMALIES.

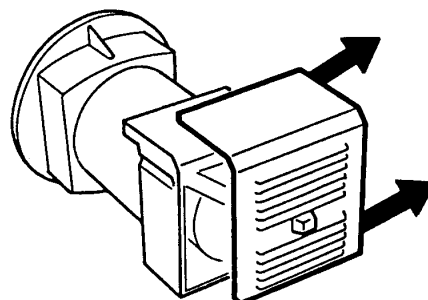
For the alternator Series ECO3 it is not necessary the lubrication for all the period of functioning (30.000 h).

MANUTENZIONE

Per smontare l'alternatore della serie ECO3 e' necessario attenersi alle seguenti istruzioni:



Togliere la chiusura posteriore



MANUTENTION

In order to disassemble the alternator series ECO3, follow the following instructions

Remove the rear panel.

DEMARRAGE ET ARRET	ANTRIEB UND STILLSETZUG	ARRANQUE Y PARADA
<p>La manipulation pour le démarrage, le fonctionnement et l'arrêt est à la charge de l'installateur.</p> <p>LES OPERATIONS DE DEMARRAGE, FONCTIONNEMENT ET ARRET DOIVENT ETRE FAITES PAR DU PERSONNEL QUALIFIE AYANT LU ET COMPRIS LES PRESCRIPTIONS DE SECURITE AU DEBUT DU MANUEL.</p> <p>ATTENTION: Durant le premier démarrage, qui doit être exécuté à vitesse réduite, l'installateur doit vérifier qu'aucun bruit anormal ne se présente. Dans le cas de bruits anormaux, interrompre immédiatement le fonctionnement et vérifier l'accouplement mécanique.</p>	<p>Die Instrumentierung für Antrieb, die Netzführung und die Stillsetzung der Systeme obliegt dem Monteur.</p> <p>ANTRIEB, NETZFÜHRUNG UND STILLSETZUNG DÜRFEN AUSSCHLIEßLICH VON ENTSPRECHEND QUALIFIZIERTEN FACHPERSONAL DURCHGEFÜHRT WERDEN UND ZWAR ERST NACHDEM DIE SICHERHEITSVORSCHRIFTEN AM ANFANG DIESES HANDBUCHS GELESEN UND VERSTANDEN WORDEN SIND.</p> <p>ACHTUNG: Während der ersten Inbetriebnahme, die mit reduzierter Geschwindigkeit erfolgen muß, hat der Monteur zu überprüfen, ob Anomalien in der Geräuschentwicklung auftreten. Im Falle von Anomalien in der Geräuschentwicklung, ist dafür zu sorgen, daß die Anlage unverzüglich gestoppt wird. Die mechanischen Anschlüsse müssen in diesem Falle verbessert werden.</p>	<p>La instrumentación para el arranque, la conducción y la parada del sistema es a cargo del instalador.</p> <p>LAS OPERACIONES DE ARRANQUE, CONDUCCION Y PARADA DEBEN SER REALIZADAS POR PARTE DE PERSONAL ADECUADAMENTE CALIFICADO Y QUE HAYA LEIDO Y COMPRENDIDO LAS NORMAS DE SEGURIDAD AL PRINCIPIO DEL MANUAL.</p> <p>ATENCION: Durante el primer arranque, que deberá efectuarse a baja velocidad, el instalador deberá controlar que no se presenten ruidos anormales. En caso de ruidos anormales, detener inmediatamente el sistema e intervenir para mejorar el acoplamiento mecánico.</p>
<p>NETTOYAGE ET GRAISSAGE</p>	<p>REINIGUNG UND SCHMIERUNG</p>	<p>LIMPIEZA Y LUBRIFICACION</p>
<p>Avant tout contact avec l'alternateur, s'assurer de sa propreté parfaite et qu'il soit à température ambiante; il est alors possible de le nettoyer extérieurement avec de l'air comprimé.</p> <p>NE JAMAIS UTILISER DE LIQUIDE OU DE L'EAU.</p> <p>NE PAS NETTOYER AVEC DE L'AIR COMPRIME LES PARTIES ELECTRIQUES INTERNES, CAR L'ON POURRAIT PROVOQUER UN COURT-CIRCUIT OU AUTRES ANOMALIES.</p> <p>Pour les alternateurs de la serie ECO3 aucun graissage n'est nécessaire durant toute la période de fonctionnement (30.000h).</p>	<p>Bevor Sie sich dem Generator nähern, ist sicherzustellen, daß dieser nicht mehr stromführend ist und sich auf Raumtemperatur abgekühlt hat; zu diesem Zeitpunkt ist es möglich, den Generator von außen mit Preßluft zu reinigen.</p> <p>NIEMALS FLÜSSIGREINIGER ODER WASSER VERWENDEN.</p> <p>DIE INNENLIEGENDEN ELEKTROTEILE NIEMALS MIT PRESSLUFT REINIGEN, DA SICH KURZSCHLÜSSE ODER ANDERE STÖRUNGEN DARAUSS ERGEBEN KÖNNTEN.</p> <p>Für die Generatoren der Serie ECO3 ist keine Schmierung notwendig fridie ganze Funktionsdauer (30.000 stunden).</p>	<p>Antes de acercarse al generador, asegurarse que el mismo sea a estado energético cero y a temperatura ambiente; en estas condiciones es posible limpiarlo externamente con aire comprimido.</p> <p>NO UTILIZAR NUNCA LIQUIDOS O AGUA.</p> <p>NO LIMPIAR CON AIRE COMPRIMIDO LAS PARTES ELECTRICAS INTERNAS, DEBIDO A LA POSIBILIDAD DE CAUZAR CORTOCIRCUITOS O CUALQUIER OTRO TIPO DE PROBLEMA.</p> <p>Por los generadores de la series ECO3 no es necesario la lubricacion por todos el periodo de funcionamiento (30.000h).</p>
<p>MAINTENANCE</p>	<p>WARTUNG</p>	<p>MANTENIMIENTO</p>
<p>Pour démonter l'alternateur de la série ECO3, suivre les instructions suivantes :</p> <p>Ôter la tôle de fermeture.</p>	<p>Um den Generator der Serie ECO3 zu demontieren, ist es nicht notwendig, den Erregerrotor zu entfernen.</p> <p>Den hinteren Verschluss entfernen.</p>	<p>Para desmontar el alternador de la serie ECO3, cùmplanse las instrucciones siguientes:</p> <p>Quitar la tapa posterior.</p>

MANUTENZIONE

Smontare lo scudo anteriore svitando i 4 dadi di fissaggio.

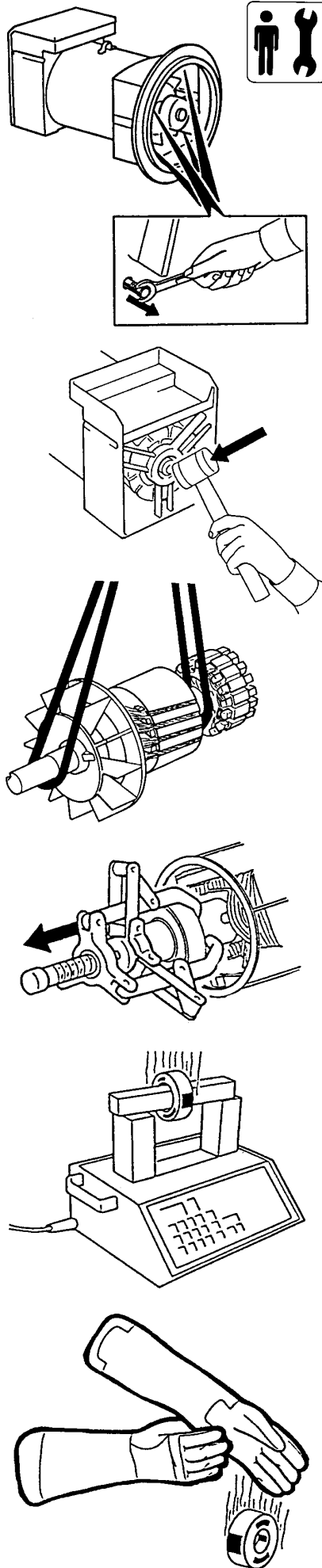
Battendo con un apposito martello in gomma sull'albero, lato opposto all'accoppiamento.

SFILARE IL ROTORE UTILIZZANDO UN MEZZO DI SOLLEVAMENTO CON FUNI MORBIDE MA DI PORTATA ADEGUATA. ESEGUIRE L'ESTRAZIONE MOLTO DELICATAMENTE E APPOGGIARLO NELLA ZONA DI LAVORO PREDISPOSTA.

Per l'eventuale sostituzione del/i cuscinetto/i utilizzare un estrattore, del tipo illustrato in figura.

Per il rimontaggio del cuscinetto, riscaldare lo stesso con un apposito dispositivo magnetico, del tipo illustrato in figura.

Indossando gli appositi guanti antiscottatura rimontare il/i cuscinetto/i.



MANUTENTION

To remove the front shield, unscrew the four fixing nut.

Beating with an appropriate rubber-hammer on the shaft, opposite coupling side.

EXTRACT THE ROTOR USING A HOISTING MECHANISM WITH SOFT ROPES OF SUFFICIENT STRENGTH. SLOWLY AND CAREFULLY EXTRACT THE ROTOR AND PLACE IT IN THE WORK AREA WHICH HAS BEEN PREVIOUSLY PREPARED.

To replace the bearing/s, use a puller of the type shown in the figure.

To reassemble the bearing, heat it with a special magnetic device of the type shown in the figure.

Wear special anti-scorch gloves, reassemble the bearing/s.

MAINTENANCE

WARTUNG

MANTENIMIENTO

Démonter le flasque avant en defaisant les 4 écrous de serrage.

Das entsprechende Lagerschild abbauen, dem man die 4 Klemmuttern ausschraubt.

Desmontar el escudo anterior destornillando los 4 dados de fijato.

Taper avec un maillet en bois ou caoutchouc dur sur l'arbre du cote oppose o a l'accouplement.

Mit cinem Gummihammer auf die Welle schlagen, gegenüberliegende Verbindungsseite.

Golpeando con une deliberado martillo en goma sopra el árbol, lato opuesto al empleme.

DEMONTÉ LE ROTOR EN UTILISANT UN MOYEN DE LEVAGE AVEC DES SANGLES SOUPLES MAIS DE DIMENSION ADEQUATE: EFFECTUER L'EXTRACTION TRES DELICATEMENT ET LE POSER SUR LA ZONE DE TRAVAIL PREVUE.

DEN ROTOR MIT HILFE EINER HEBEVORRICHTUNG (WEICHE SEILE MIT EINER ANGEMESSENEN TRAGFÄHIGKEIT) VORSICHTIG HERAUSZIEHEN UND IM VORGESEHENEN ARBEITSBEREICH ABSTELLEN.

SACAR EL ROTOR UTILIZANDO UN EQUIPO DE ELEVACION DOTADO DE CUERDAS DE RESISTENCIA ADECUADA. REALIZAR LA EXTRACCION CON SUMO CUIDADO, LUEGO APOYARLO EN LA ZONA DE TRABAJO DISPUESTA A TAL FIN.

Pour le remplacement éventuel du/des roulement/s utiliser un extracteur, comme illustré sur la figure.

Für einen eventuellen Austausch des/der Lagers/Lager ist eine Ausziehvorrichtung, gemäß Abbildung, zu verwenden.

Para la sustitución eventual del/de los cojinetes/s utilizar un extractor, del tipo representado en la figura.

Pour remonter le roulement, réchauffer ce dernier avec un dispositif magnétique spécial, comme illustré sur la figure.

Für den Wiedereinbau des Lagers ist dieses mit einer Magnetvorrichtung zu erhitzen (siehe Abbildung).

Para volver a montar el cojinete, calentar este último por medio de un dispositivo magnético adecuado, del tipo representado en la figura.

En mettant les gants spéciaux anti-brûluré, remonter le/les roulement/s.

Beim Wiedereinbau des/der Lagers/Lager sind zweckmäßige Schutzhandschuhe zu tragen.

Llevando puestos los específicos guantes antiquemaduras, volver a montar el/los cojinete/s.

MANUTENZIONE

Nel caso di sostituzione dello statore eccitatrice, attenersi alle seguenti istruzioni.

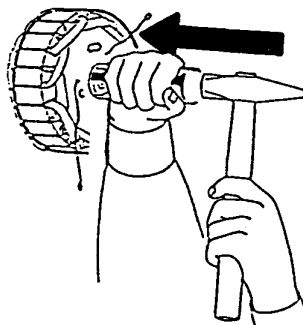
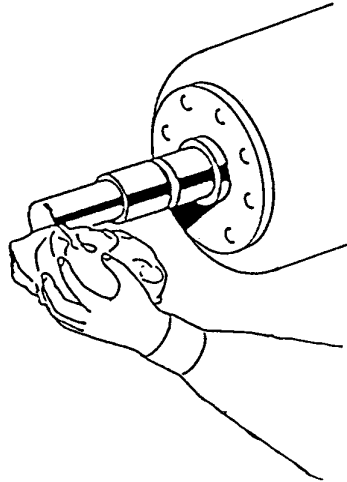
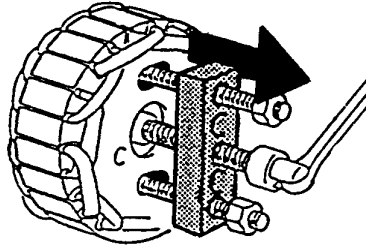
Dissaldare i 2 cavi di collegamento al rotore principale.

Inserire un adeguato estrattore, facilmente costruibile o reperibile presso la nostra sede, come illustrato in figura. Tale estrattore consente di togliere l'eccitatrice con molta rapidità.

Prima di rimontare l'eccitatrice, pulire bene la sede dell'albero e cospargere con un leggero strato "Permabond AO22" della Angst-Pfister o equivalenti, tale sede.

Rimontare seguendo a ritroso le operazioni fin qui descritte, facendo attenzione che i cavi di collegamento diodi siano rivolti verso l'esterno.

Utilizzando un attrezzo simile a quello rappresentato in figura, rimontare l'eccitatrice.



MANUTENTION

When replacing the exciter stator, follow the instructions below.

Unsolder the two cable of connection of the main rotor.

Insert a suitable puller, that can be easily made or supplied by our company, as shown in the picture. This puller will enable to take out the exciter very easily.

Before replacing the exciter, clean the shaft seat thoroughly and cover it with a thin layer of "Permabond AO22" of Angst-Pfister or a similar product.

Reassemble the exciter following the above-described steps inversely, carefully check that the diode connecting cables are turned toward the outside.

Using a tool similar to the one shown in the figure, reassemble the exciter.

MAINTENANCE

En cas de remplacement du stator exciteur, suivre les instructions suivantes:

Defaire les 2 cables de liaison au rotor principal.

Insérer un extracteur adéquat, facilement constructible comme illustré sur la figure en référence. Un tel extracteur permet d'ôter l'excitatrice avec beaucoup de rapidité.

Avant de remonter l'excitatrice, bien nettoyer le siège de l'arbre et passer une couche légère de "Permabond A022 de l'Angst-Pfister ou équivalent."

Remonter en suivant à rebours les opérations décrites jusqu'ici, en faisant attention à ce que les fils de liaison des diodes soient dirigés vers l'extérieur.

En utilisant un outil semblable à celui représenté sur la figure, remonter l'excitatrice.

WARTUNG

Bei einem eventuellen Austausch des Erregerstators müssen folgende Anleitungen befolgt werden:

Die zwei Verbindungskabel die den Hauptläufer verbinden, loslöten.

Eine geeignete Abziehvorrichtung wie in nebenstehender Abbildung, ansetzen. Diese Abziehvorrichtung kann leicht selbst angefertigt oder bei uns erhalten werden. Damit kann der Erregerotor rasch herausgezogen werden.

Vor dem Wiedereinbau des Erregers, ist der Sitz der Welle sorgfältig zu reinigen und mit einer dünnen Schicht "Permabond A022" von Angst-Pfister oder einem ähnlichem Produkt, zu bestreuen.

Den Wiedereinbau in umgekehrter Reihenfolge durchführen, wobei darauf zu achten ist, daß die Dioden-Anschlußkabel nach außen gerichtet sind.

Unter Verwendung eines ähnlichen wie in der Abbildung dargestellten Werkzeuges ist der Erreger wieder zu montieren.

MANTENIMIENTO

En caso de sustitución del estator de la excitatriz, cúmplase las instrucciones siguientes:

Desalder los huecos de conexión al rotor principal.

Introducir un adecuado extractor, fácil de fabricar o disponible a través de nuestra sede, como se muestra en la figura. Dicho extractor permite de quitar la excitatriz con mucha rapidez.

Antes de montar nuevamente la excitatriz, limpiar adecuadamente la parte del eje en cuestión y pasar suavemente una tela esmeril "Permabond A022" de marca Angst-Pfister o equivalente sobre el mismo.

Volver a montarlo todo ejecutando al revés las operaciones que se acaban de detallar, cuidando que los cables de conexión de los diodos estén hacia fuera.

Utilizando una herramienta similar a la que está representada en la figura, volver a montar la excitatriz.

ANOMALIE E RIMEDI

IL GENERATORE NON SI ECCITA

- Controllare il fusibile e se necessario sostituire
- In caso di tensione residua insufficiente, aumentare la velocità del 15%.
- In caso di tensione residua nulla, applicare per un istante + e - del regolatore elettronico una tensione di 12 V di una batteria, con in serie una resistenza di 30 Ω , rispettando le polarità.

DOPO ECCITATO SI DISECCITA

- Controllare i cavi di collegamento servendosi dei disegni allegati.

A VUOTO TENSIONE BASSA

- Ritarare la tensione mediante l'apposito potenziometro.
- Controllare il numero di giri. (possibile intervento della protezione)
- Controllare gli avvolgimenti.

A VUOTO TENSIONE ALTA

- Ritarare la tensione mediante l'apposito potenziometro.
- Controllare il regolatore e se necessario sostituire.

A CARICO TENSIONE INFERIORE ALLA NOMINALE

- Ritarare la tensione mediante l'apposito potenziometro.
- Corrente troppo alta, $\cos\phi$ inferiore a 0,8, velocità inferiore del 4% della nominale. (possibile intervento della protezione)
- Controllare il regolatore e se necessario sostituire.
- Controllare i diodi scollegando i cavi; sostituire se necessario.

A CARICO TENSIONE SUPERIORE ALLA NOMINALE

- Ritarare la tensione mediante l'apposito potenziometro.
- Controllare il regolatore e se necessario sostituire.

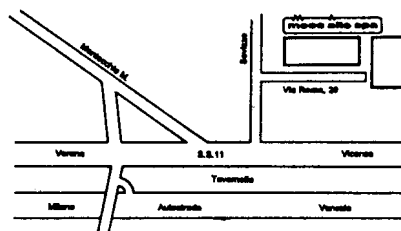
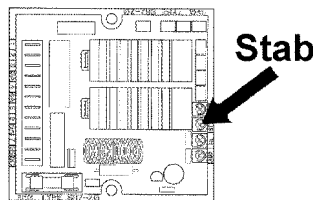
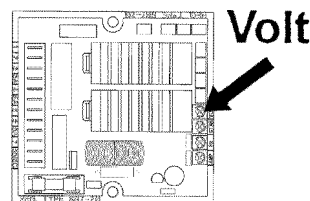
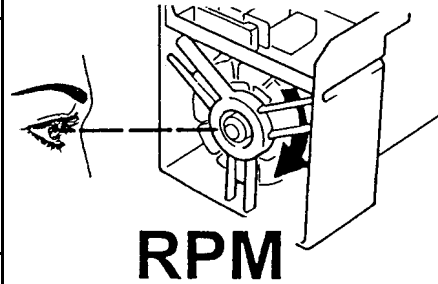
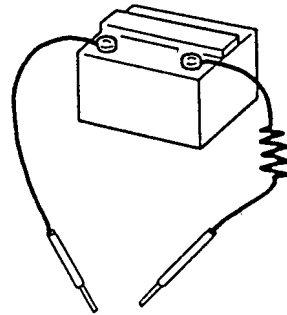
TENSIONE INSTABILE

- Controllare l'uniformità di rotazione.
- Regolare la stabilità del regolatore agendo sul potenziometro "STAB."

GENERATORE RUMOROSO

- Controllare e se necessario sostituire i cuscinetti.
- Verificare e se necessario migliorare l'accoppiamento.

Per qualsiasi altra anomalia rivolgersi al rivenditore, ai centri di assistenza autorizzati o direttamente alla Mecc Alte Spa.



DEFECTS AND REMEDIES

ALTERNATOR DOES NOT EXCITE

- Check the connection cables using the attached diagrams.
- Increase speed by 15%.
- For an instant apply on the electronic regulator a 12 V battery voltage with a 30 Ω resistor in series respecting the polarities.

AFTER BEING EXCITED ALTERNATOR DOES NOT EXCITE

- Check connection cables as per attached drawings.

LOW VOLTAGE AT NO LOAD

- Calibrate the voltage using the special potentiometer.
- Check the number of turns. (possible safety device activation)
- Check the windings.

HIGH VOLTAGE AT NO LOAD

- Calibrate the voltage using the special potentiometer.
- Check the regulator and replace it if necessary.

AT LOAD CONDITIONS, VOLTAGE LOWER THAN RATED VALUE

- Calibrate the voltage using the special potentiometer.
- Current too high, $\cos\phi$ lower than 0,8, speed lower than 4% of the rated value. (possible safety device activation)
- Check the regulator and replace it if necessary.
- Disconnect the cables and check the diodes; replace them if necessary.

AT LOAD CONDITIONS, VOLTAGE HIGHER THAN RATED VOLTAGE

- Calibrate the voltage using the special potentiometer.
- Check the regulator and replace it if necessary.

UNSTABLE VOLTAGE

- Check that rotation is uniform.
- Regulate the stability of the regulator with the "STAB" potentiometer.

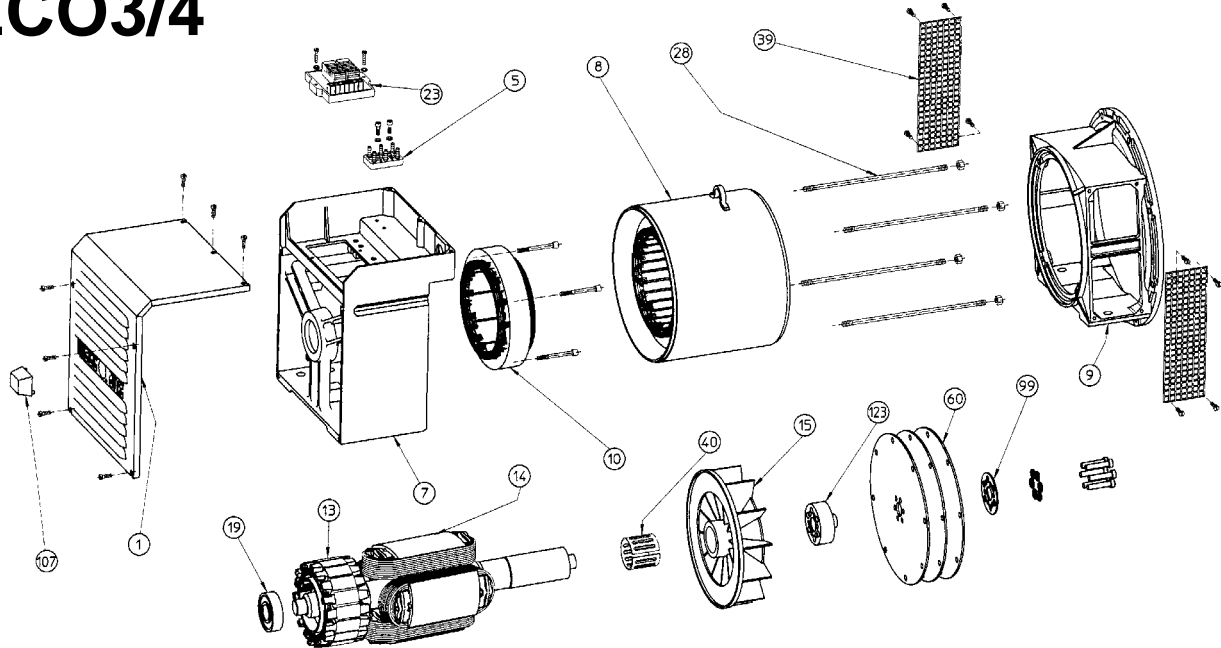
NOISY GENERATOR

- Check if the bearings must be replaced.
- Check if the coupling can be improved.

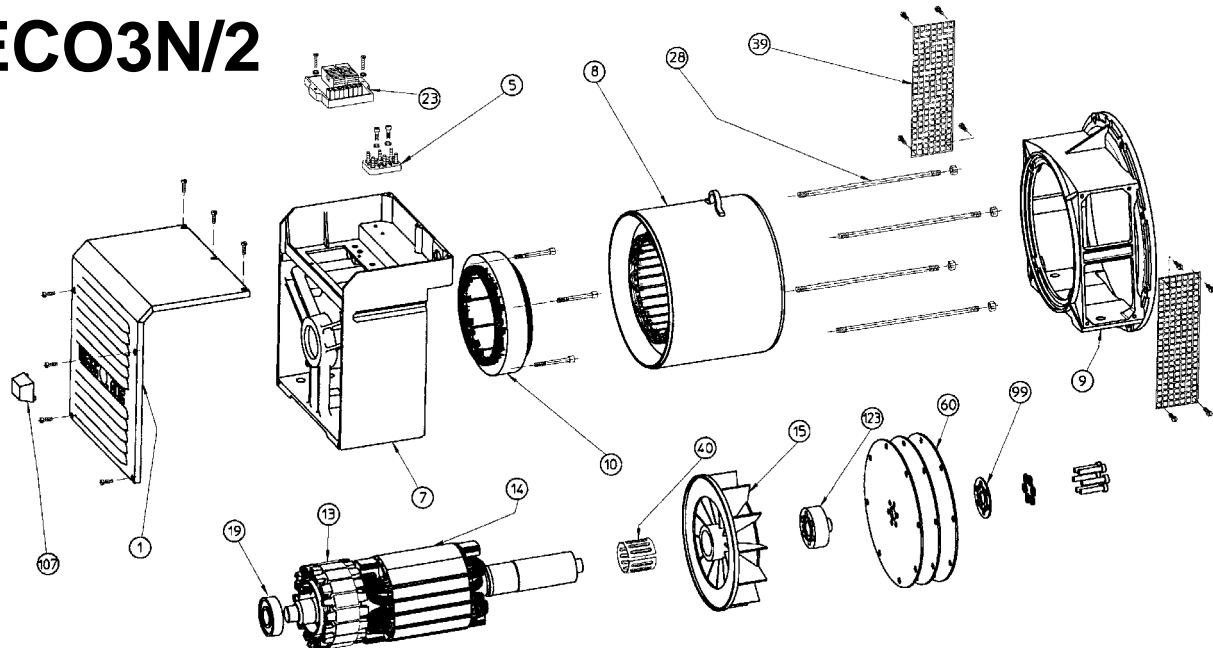
For any other defect, please contact the seller, the after-sales service or Mecc Alte Spa directly.

ANOMALIES ET REPARAT.	STÖRUNGEN UND ABHILFE	PROBLEMA Y SOLUCIONES
L'ALTERNATEUR NE S'EXCITE PAS - Contrôler le fusible et si nécessaire le remplacer. - En cas de tension résiduelle insuffisante, augmenter la vitesse de 15%. - En cas de tension résiduelle nulle, appliquer pendant un instant + et - du régulateur électronique une tension de 12V d'une batterie, avec en série une résistance de 30 Ω en respectant les polarités.	DER GENERATOR ERREGT SICH NICH - Die Schmelzsicherung kontrollieren und bei Bedarf austauschen. - Bei unzureichender Restspannung die Drehzahl um 15% erhöhen. - Bei mangelnder Restspannung ist für kurze Zeit an die Plus- und Minuspole des elektronischen Reglers eine Batteriespannung von 12 Volt anzulegen. Dabei ist ein Widerstand von 30 Ω in Reihe zur Batterie zu schalten. Polarität beachten.	GENERADOR NO SE EXCITA - Controlar el fusible y, de ser necesario, sustituirlo. - En caso de tensión residual insuficiente, aumentar en un 15% la velocidad. - En caso de tensión residual nula, aplicar durante un instante en los signos + y - del regulador electrónico la tensión de 12 V de una batería, con una resistencia de 30 Ω conectada en serie, observando las polaridades.
APRES REEXCITATION SE DESEXCITE - Contrôler les câbles de connections en se servant des schémas de raccordement.	AUSFALL DES GENERATORS NACH ERREGUNG - Anhand der beiliegenden Zeichnungen die Anschlußkabel kontrollieren.	DESPUES DE EXCITADO SE DESEXCITA - Controlar los cables de conexión, con el auxilio de los dibujos adjuntos.
A VIDE TENSION TROP BASSE - Retarder la tension au moyen du potentiomètre. - Contrôler le nombre de tours (intervention possible de la protection) - Contrôler les enroulements.	NIEDRIGE SPANNUNG BEI LEERLAUF - Die Spannung mit dem Potentiometer neu einstellen. - Die Drehzahl kontrollieren (mögliches Ansprechen der Schutz Einrichtung). - Die Wicklungen kontrollieren.	EN VACIO TENSION BAJA - Volver a calibrar la tensión mediante el potenciómetro correspondiente. - Controlar el número de revoluciones (posible actuación de la protección). - Controlar los devanados.
A VIDE TENSION TROP ELEVEE - Retarder la tension au moyen du potentiomètre prévu à cet effet. - Contrôler le régulateur et le remplacer si nécessaire.	ZU HOHE SPANNUNG BEI LEERLAUF - Die Spannung mit dem Potentiometer neu einstellen. - Den Regler kontrollieren und bei Bedarf austauschen.	EN VACIO TENSION ELEVADA - Volver a calibrar la tensión mediante el potenciómetro correspondiente. - Controlar el regulador y, de ser necesario, sustituirlo.
EN CHARGE LA TENSION EST INFERIEURE A LA TENSION NOMINALE - Retarder la tension au moyen du potentiomètre prévu à cet effet. - Courant trop élevé, $\cos\phi$ inférieur à 0,8, vitesse inférieure de 4% à la vitesse nominale (intervention possible de la protection). - Contrôler le régulateur et le remplacer si nécessaire. - Contrôler les diodes en débranchant les fils; les remplacer si nécessaire.	BEI BELASTUNG NIEDRIGERE SPANNUNG ALS NORMAL - Die Spannung mit dem Potentiometer neu einstellen. - Zu hoher Strom, $\cos\phi$ kleiner als 0,8 oder Geschwindigkeit um 4% niedriger als die Nenngeschwindigkeit (mögliches Ansprechen der Schutz Einrichtung). - Den Regler kontrollieren und bei Bedarf austauschen. - Kabel abklemmen und Dioden kontrollieren; bei Bedarf austauschen.	EN CARGA TENSION INFERIEUR A LA NOMINAL - Volver a calibrar la tensión mediante el potenciómetro correspondiente. - Corriente demasiado alta, $\cos\phi$ inferior a 0,8, velocidad el 4% inferior a la nominal (posible actuación de la protección). - Controlar el regulador y, de ser necesario, sustituirlo. - Controlar los diodos desconectando los cables; de ser necesario, sustituirlos.
EN CHARGE, LA TENSION EST SUPERIEURE A LA NOMINALE - Retarder la tension au moyen du potentiomètre prévu à cet effet. - Contrôler le régulateur et le remplacer si nécessaire.	BEI BELASTUNG HÖHERE SPANNUNG ALS NORMAL - Die Spannung mit dem Potentiometer neu einstellen. - Den Regler kontrollieren und bei Bedarf austauschen.	EN CARGA TENSION SUPERIOR A LA NOMINAL - Volver a calibrar la tensión mediante el potenciómetro correspondiente. - Controlar el regulador y, de ser necesario, sustituirlo.
TENSION INSTABLE - Contrôler l'uniformité de rotation. - Régler la stabilité du régulateur en agissant sur le potentiomètre "STAB".	UNSTABILE SPANNUNG - Drehzahlpendelung beseitigen. - Die Stabilität des Reglers über das Potentiometer "STAB" regulieren.	TENSION INESTABLE - Controlar que la rotación sea uniforme. - Regular la estabilidad del regulador actuando sobre el potenciómetro "STAB".
ALTERNATEUR BRUYANT - Contrôler et remplacer si nécessaire les roulements. - Vérifier et si nécessaire améliorer l'accouplement.	LÄRMENDEN GENERATOR - Die Lager kontrollieren und bei Bedarf austauschen. - Den Anschluß prüfen und bei Bedarf verbessern.	GENERADORE RUIDOSO - Controlar y, de ser necesario, sustituir los cojinetes. - Verificar y, de ser necesario, mejorar el acoplamiento.
Pour n'importe quelles autres anomalies, se référer au revendeur, aux centres d'assistance ou directement à Mecc Alte Spa.	Bei Auftreten von anderen Störungen, wenden Sie sich bitte an den Händler, an die Service-Zentralen oder direkt an die Firma Mecc Alte Spa.	En caso de cualquier tipo de problema dirigirse siempre al revendedor, centros de reparación o directamente a la Mecc Alte Spa.

ECO3/4



ECO3N/2



Nella richiesta di pezzi di ricambio specificare il tipo e il codice dell'alternatore.

When requesting spare parts always indicate the alternator's type and code.

Pour toute demande de pièces de rechange, prière de mentionner le type et le code de l'alternateur.

Bei Ersatzteilbestellung bitte immer die Teilbenennung den Typ und den Code des Generators angeben.

En cada pedido de piezas de recambio especificar siempre el tipo y el código del alternador.

N.	DENOMINAZIONE	NAME	DESIGNATION	NAMEN	DENOMINACION	CODICE CODE
1	cuffia	terminal box lid	couvercle	deckel	tapa	7510607120
5	morsettiera di utilizzazione	terminal board	planchette à bornes	klemmbrett	placa de bornes	9909915060
7	coperchio posteriore	non drive end bracket	flasque arrière	hinteres gehäuse	cierre posterior	6102204136
8	carcassa con statore	frame and stator	carcasse avec stator	gehäuse mit stator	carcasa con estator	*****
9	coperchio anteriore	drive end bracket	flasque avant	vorderer gehäuse	cierre anterior	*****
10	statore eccitatrice	exciter stator	stator de l'excitatrice	erregerstator	estator excitatriz	4500478657
13	rotore eccitatrice	exciter armature	induit d'excitatrice	erregeranker	inductor excitatriz	4500568150
14	induttore rotante	rotor assy	roue polaire	rotierender induktor	inductor rotante	*****
15	ventola B9-B14	fan B9-B14	ventilateur B9-B14	lüfter B9-B14	ventilador B9-B14	7502223037
15	ventola MD35	fan MD35	ventilateur MD35	lüfter MD35	ventilador MD35	7502223036
17	cuscinetto anter.	front bearing	roulement avant	vorderes lager	cojinete delantero	9900905110
19	cuscinetto post.	rear bearing	roulement arrière	hinter lager	cojinete posterior	9900905095
23	regolatore elettronico SR7/2-G	electronic regulator SR7/2-G	régulateur électronique SR7/2-G	elektronischer regler SR7/2-G	regulador electronico SR7/2-G	4505005091
26	diodo BY 255	diode BY 255	diode BY 225	diode BY 225	diode BY 225	9910355030
27	varistore V275 LA 20A	varistor V275 LA 20A	varistor V275 LA 20A	varistor V275 LA 20A	varistor V275 LA 20A	9910384020
28	tirante coperchio S	cover stay bolt S	tige de flasque S	zugstange S	tirante del cierre S	9911190240
28	tirante coperchio L	cover stay bolt L	tige de flasque L	zugstange L	tirante del cierre L	9911190241
29	tirante centrale	securing stud	tige centrale	zentriersstift	tirante central	*****
39	retina di protezione B9-B14	protection screen B9-B14	grille de protection B9-B14	schutzgitter B9-B14	rejilla de proteccion B9-B14	8500626101
39	retina di protezione MD35	protection screen MD35	grille de protection MD35	schutzgitter MD35	rejilla de proteccion MD35	8500626103
40	anello compens. SV 40x33 B9-B14	fixing ring SV 40x33 B9-B14	rondelle de bloq. SV 40x33 B9-B14	toleranzringe SV 40x33B9-B14	anillo de fijacion SV 40x33 B9-B14	9911141125
40	anello compens. SV 40x33 MD35	fixing ring SV 40x33 MD35	rondelle de bloq. SV 40x33 MD35	toleranzringe SV 40x33 MD35	anillo de fijacion SV 40x33 MD35	9911141135
60	dischi	disc plates	disques	kupplungsscheiben	discos	*****
99	anello bloccaggio dischi	disc locking ring-spacer	anneau blocage des disques	spannring distanzschiben	anillo de bloc. discos separad.	6110611508
107	tappo cuffia	rubber cap	obturateur	gummistopfen	tapa de goma	9909505006
123	anello distanziale	ring spacer	anneau espaceur	abstandring	anillo separadores	7502212040

GENERATORI 2 POLI - 2 POLE GENERATORS - ALTERNATEURS 2 POLES

GENERATOREN 2 POLIG - GENERADORES 2 POLOS

3000 RPM 230/400V

TIPO TYPE TYP	GENERATORE GENERATOR			ECCITATRICE EXCITER	
	PARTIE PUISSANCE GENERADORES			EXCITATRICE ERREGER EXCITATRIZ	
	STATORE	ROTORE	AVVOLGIMENTO AUSILIARIO AUXILIARY WINDING HILFS WICKLUNG BOBINADO AUXILIAR	STATORE	ROTORE
	Ω	Ω	Ω	Ω	Ω
ECO3 - 1SN	1,608	6,707	2,256	15,71	1,453
ECO3 - 2SN	1,084	7,325	2,020	15,71	1,453
ECO3 - 3SN	0,678	8,253	1,857	15,71	1,453
ECO3 - 1LN	0,512	9,180	1,696	15,71	1,453
ECO3 - 2LN	0,443	9,810	1,542	15,71	1,453

GENERATORI 4 POLI - 4 POLE GENERATORS - ALTERNATEURS 4 POLES

GENERATOREN 4 POLIG - GENERADORES 4 POLOS

1500 RPM 230/400V

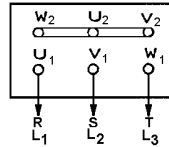
TIPO TYPE TYP	GENERATORE GENERATOR			ECCITATRICE EXCITER	
	PARTIE PUISSANCE GENERADORES			EXCITATRICE ERREGER EXCITATRIZ	
	STATORE	ROTORE	AVVOLGIMENTO AUSILIARIO AUXILIARY WINDING HILFS WICKLUNG BOBINADO AUXILIAR	STATORE	ROTORE
	Ω	Ω	Ω	Ω	Ω
ECO3 - 1S	1,831	6,514	2,050	15,71	1,453
ECO3 - 2S	1,560	7,723	1,871	15,71	1,453
ECO3 - 1L	1,082	8,785	1,670	15,71	1,453
ECO3 - 2L	0,662	10,08	1,432	15,71	1,453

Tavola
Table
Tableau
Abbildung
Tabla

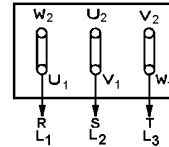
2



COLLEGAMENTO A STELLA
STAR CONNECTION
CONNECTION ETOILE
STERN-SCHALTUNG
CONEXION EN ESTRELLA

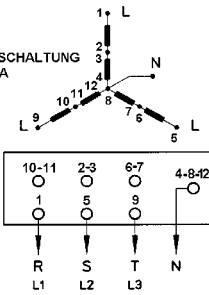


COLLEGAMENTO A TRIANGOLO
DELTA CONNECTION
CONNECTION TRIANGLE
DREIECK-SCHALTUNG
CONEXION EN TRIANGULO

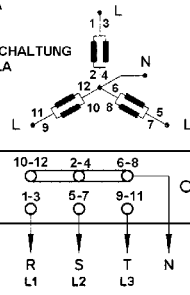


COLLEGAMENTI GENERATORI A 12 FILI
CONNECTIONS FOR 12 LEAD ALTERNATORS
CONNECTIONS ALTERNATEURS 12 FILS
ANSCHLUSSE DER GENERATOREN MIT 12 WICKLUNSENDEN
CONEXION ALTERNADOR DE 12 HILOS

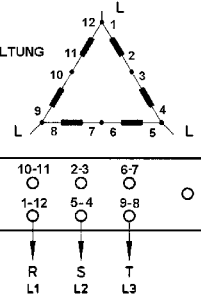
SERIE STELLA
SERIES STAR
SERIE ETOILE
STERN-REIHEN-SCHALTUNG
SERIE ESTRELLA



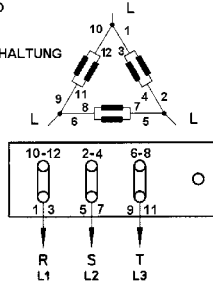
PARALLELO STELLA
PARALLEL STAR
PARALLELE ETOILE
STERN-PARALLEL-SCHALTUNG
PARALELO ESTRELLA



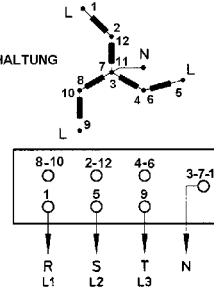
SERIE TRIANGOLO
SERIES DELTA
SERIE TRIANGLE
DREIECK-REIHEN-SCHALTUNG
SERIE TRIANGULO



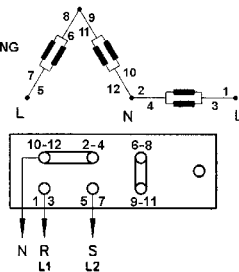
PARALLELO TRIANGOLO
PARALLEL DELTA
PARALLELE TRIANGLE
DREIECK-PARALLEL-SCHALTUNG
PARALELO TRIANGULO



ZIG-ZAG TRIFASE
THREE-PHASE ZIG-ZAG
ZIG-ZAG TRIFASE
DREI-PHASIGEN ZIG-ZAG SCHALTUNG
ZIG-ZAG TRIFASICA



MONOFASE PARALLELO ZIG-ZAG
SINGLE PHASE PARALLEL ZIG-ZAG
MONOPHASE PARALLELE ZIG-ZAG
EINPHASIGEN ZIG-ZAG PARALLELE SCHALTUNG
MONOFASE PARALELO ZIG-ZAG



DOPPIO TRIANGOLO
DOUBLE DELTA
DOUBLE TRIANGLE
DOPPEL-DREIECK SCHALTUNG
DOBLE TRIANGULO

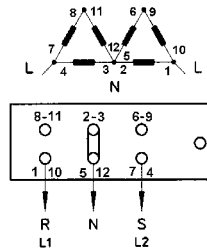


Tavola
Table
Tableau
Abbildung
Tabla

3

REGOLATORE ELETTRONICO SR7/2-G
ELECTRONIC REGULATOR SR7/2-G
RÉGULATEUR ÉLECTRONIQUE SR7/2-G
ELEKTRONISCHER REGLER SR7/2-G
REGULADOR ELECTRONICO SR7/2-G

S.R.7/2-G

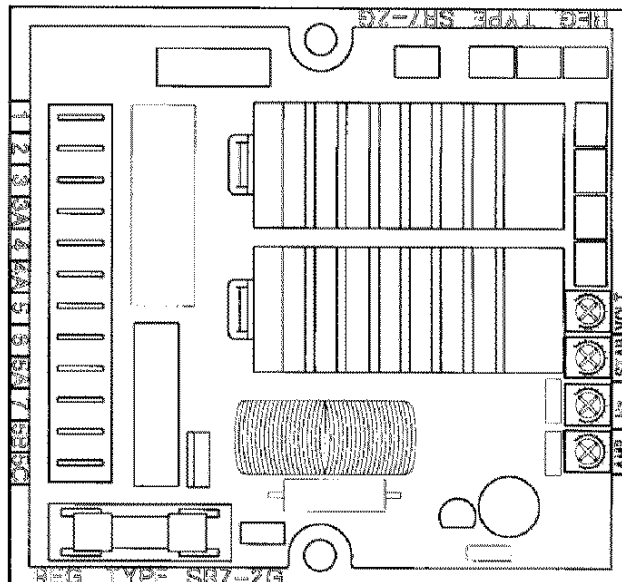


Tavola
Table
Tableau
Abbildung
Tabla

4

SCHEMA ELETTRICO ECO3 CON S.R.7/2-G
ECO3 ELECTRICAL DIAGRAM WITH S.R.7/2-G
SCHEMA ELECTRIQUE ECO3 AVEC S.R.7/2-G
SCHALTPLAN ECO3 MIT S.R.7/2-G
ESQUEMA ELECTRICO ECO3 CON S.R.7/2-G

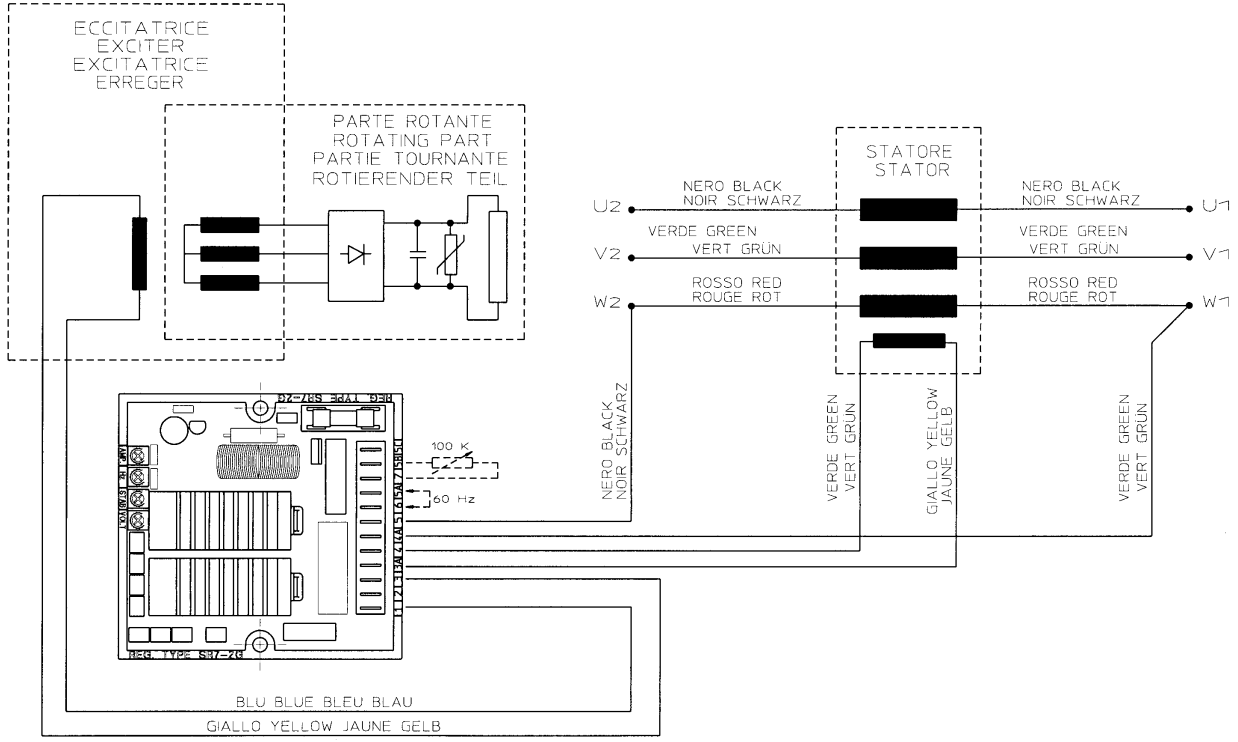


Tavola
Table
Tableau
Abbildung
Tabla

4A

SCHEMA ELETTRICO ECO3 12 MORSETTI CON S.R.7/2-G
ECO3 12 WIRES ELECTRICAL DIAGRAM WITH S.R.7/2-G
SCHEMA ELECTRIQUE ECO3 12 BORNES AVEC S.R.7/2-G
SCHALTPLAN ECO3 MIT 12 KLEMMEN UND S.R.7/2-G
ESQUEMA ELECTRICO ECO3 12 HILOS CON S.R.7/2-G

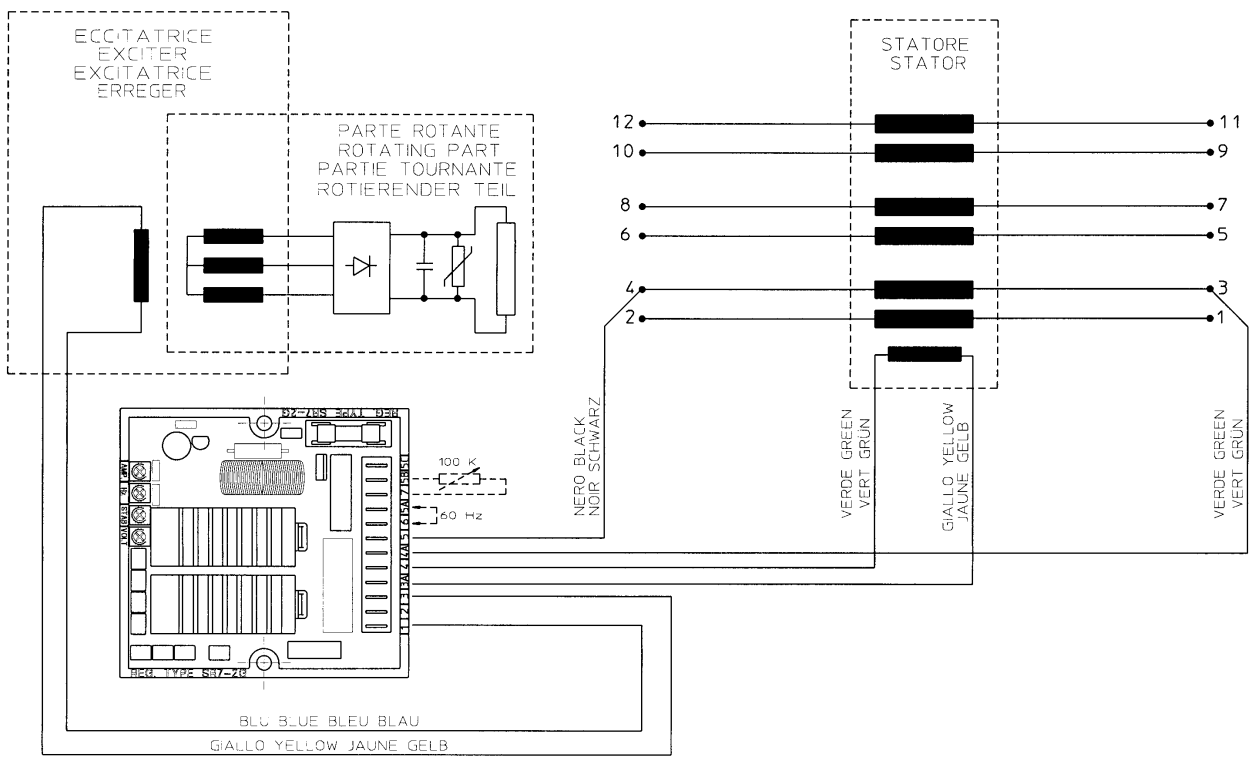


Tavola
Table
Tableau
Abbildung
Tabla

5

SCATOLA REGOLAZIONE ECO3
ECO3 TERMINAL BOX
BOITIER DE REGULATION ECO3
REGLERKASTEN ECO3
CAJA DE REGULATION ECO3



REGOLATORE ELETTRONICO SR7/2-G
ELECTRONIC REGULATOR SR7/2-G
REGULATEUR ELECTRONIQUE SR7/2-G
ELEKTRONISCHER REGLER SR7/2-G
REGULADOR ELECTRONICO SR7/2-G

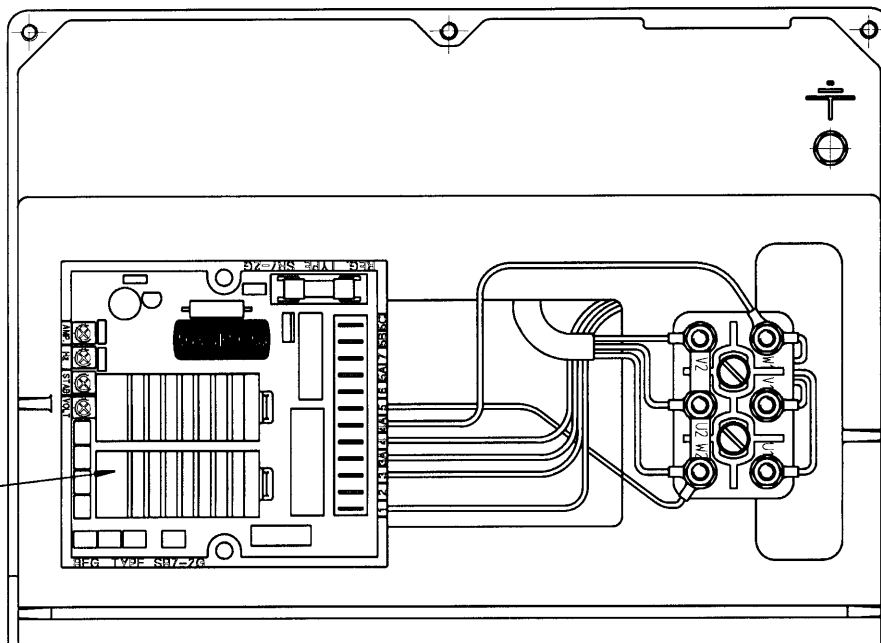


Tavola
Table
Tableau
Abbildung
Tabla

6

COLLEGAMENTO ED ORIENTAMENTO DEI DIODI ROTANTI
CONNECTION AND ORIENTATION OF THE ROTATING DIODES
RACCORDEMENT ET ORIENTATION DES DIODES TOURNANTES
ANSCHLUSS UND POSITIONIERUNG DER ROTIERENDEN DIODEN
CONECCION Y ORIENTACION DE LOS DIODOS ROTANTES

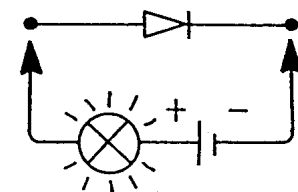
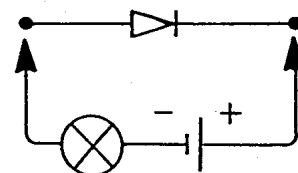
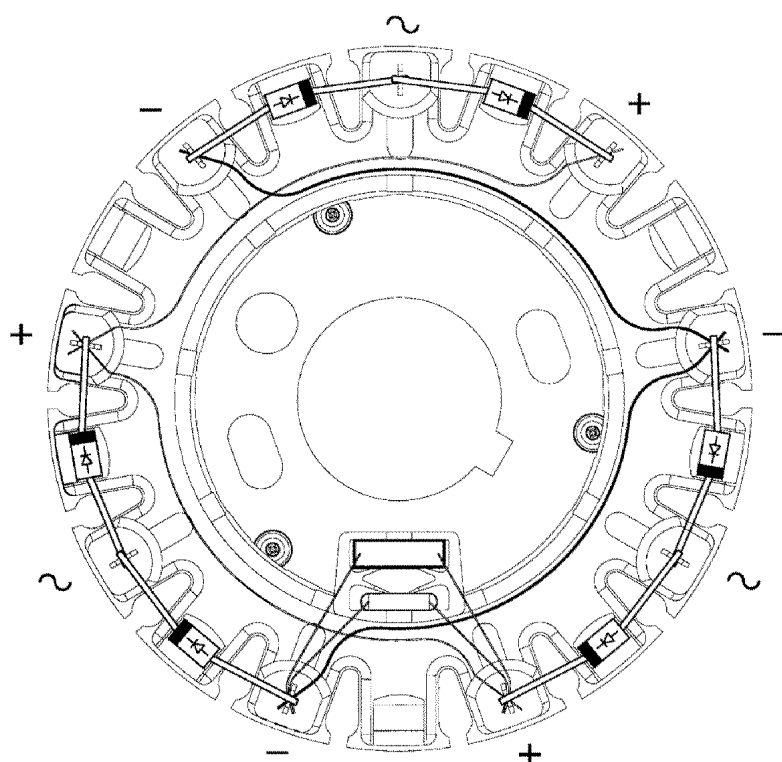


Tavola
Table
Tableau
Abbildung
Tabla

7

VOLUMI D'ARIA E RUMOROSITA' (PRESSIONE SONORA (A) A VUOTO)
AIR FLOW AND NOISE LEVEL (NO LOAD (A) SOUND PRESSURE LEVEL)
VOLUME D'AIR ET NIVEAU SONORE (NIVEAU SONORE (A) à VIDE)
LUFTMENGE UND GERÄUSCHPEGEL (LAUTSTÄRKE (A) BEI LEERAUF)
VOLUMEN DE AIRE Y RUIDO (PRESION SONORA (A) EN VACIO)

Tipo Type Typ	Volume d'aria		Rumore		Rumore		Tipo Type Typ	Volume d'aria		Rumore		Rumore	
	Air volume		Noise		Noise			Air volume		Noise		Noise	
	Volume d'air		Bruit		Bruit			Volume d'air		Bruit		Bruit	
	Luftmenge		Gerausch		Gerausch			Luftmenge		Gerausch		Gerausch	
Volumen de aire		Ruido		Ruido		Volumen de aire		Ruido		Ruido		Ruido	
m ³ /min		1500		1800		m ³ /min		3000		3600		3600	
		7m	1m	7m	1m			7m	1m	7m	1m		
		dBA	dBA	dBA	dBA			dBA	dBA	dBA	dBA		
		1500 RPM	1800 RPM					3000 RPM	3600 RPM				
ECO3 1S	3,5	3,9	58	72	60	78	ECO3 1SN	6,4	7,8	70	85	73	89
ECO3 2S	3,5	4,1	58	72	60	78	ECO3 2SN	6,3	7,8	70	85	73	89
ECO3 3S	/	/	/	/	/	/	ECO3 3SN	6,2	7,8	70	85	73	89
ECO3 1L	3,3	4	58	72	60	78	ECO3 1LN	6	7,2	70	85	73	89
ECO3 2L	3	3,5	58	72	60	78	ECO3 2LN	5,8	6,8	70	85	73	89

Tavola
Table
Tableau
Abbildung
Tabla

8

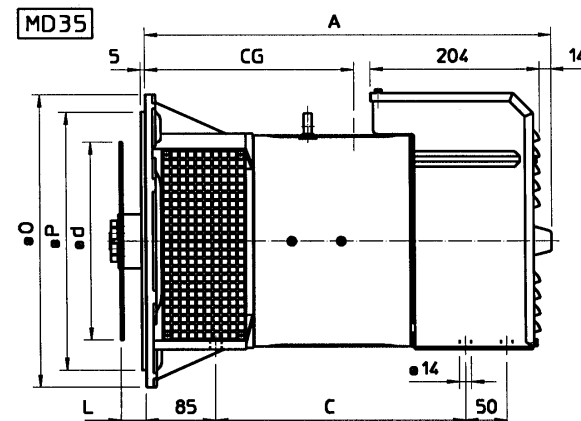
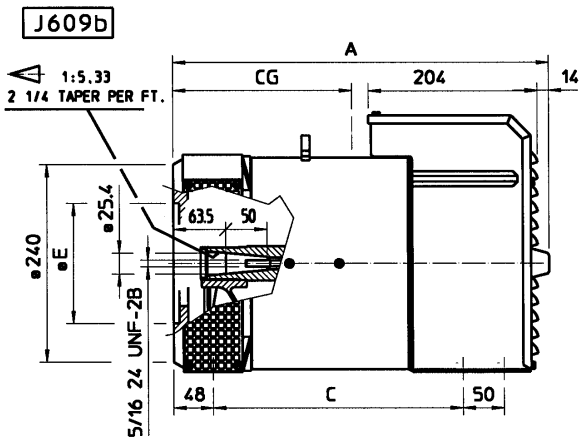
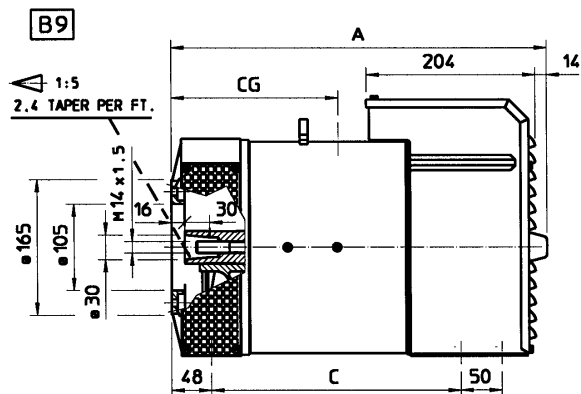
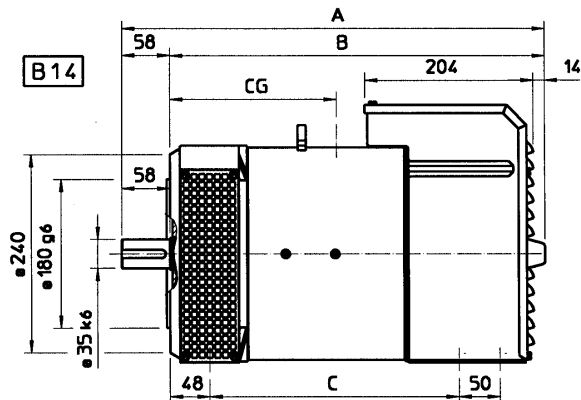
MOMENTI DI INERZIA E PESI
MOMENTS OF INERTIA AND WEIGHTS
MOMENT D'INERTIE ET POIDS
TRAGHEITSMOMENT UND GEWICHT
MOMENTO DE INERCIA Y PESO

Tipo Type Typ	J			Peso			Tipo Type Typ	J			Peso		
	Kgm ²			Weight				Kgm ²			Weight		
	FORMA / FORM / FORME			FORMA / FORM / FORME				FORMA / FORM / FORME			FORMA / FORM / FORME		
	B3/B14	B3/B9	MD35	B3/B14	B3/B9	MD35		B3/B14	B3/B9	MD35	B3/B14	B3/B9	MD35
ECO3 1SN/2	0,03557	0,0351	0,0354	53	51	57	ECO3 1S/4	0,05557	0,0551	0,0554	57	55	61
ECO3 2SN/2	0,03957	0,0391	0,0394	59	57	63	ECO3 2S/4	0,06557	0,0651	0,0654	64	62	68
ECO3 3SN/2	0,04457	0,0441	0,0444	65	63	69	ECO3 1L/4	0,0767	0,0763	0,0765	73	71	77
ECO3 1LN/2	0,0507	0,0503	0,0505	74	72	78	ECO3 2L/4	0,0927	0,0923	0,0925	83	81	87
ECO3 2LN/2	0,0567	0,0563	0,0565	80	78	84							

Tavola
Table
Tableau
Abbildung
Tabla

9

DIMENSIONI DI INGOMBRO
OVERALL DIMENSIONS
ENCOMBREMENT
BAUBMESSUNGEN
DIMENSIONES EXTERNAS



Forma Form Forme	A	B	C	E	F	
B14	S	511	454	301	-	-
	L	581	524	371	-	-
B9	S	454	-	301	-	-
	L	524	-	371	-	-
J609b	S	454	-	301	146,1	165,1
	L	524	-	371	163,6	196,8
MD35	S	491	-	301	-	-
	L	561	-	371	-	-

Forma Form Forme	Centro di gravità Center of gravity Centre de gravité Schwerpunkt Centros de gravedad 2 Poli - Pole - Polig - Polos				
	1SN	2SN	3SN	1LN	2LN
B14	235	232	215	265	255
B9	255	252	235	285	275
J609b	255	252	235	285	275
MD35	238	244	235	280	270

Forma Form Forme	Centro di gravità Center of gravity Centre de gravité Schwerpunkt Centros de gravedad 4 Poli - Pole - Polig - Polos			
	1S	2S	1L	2L
B14	207	220	260	235
B9	217	230	270	245
J609b	217	230	270	245
MD35	220	245	275	265

SAE N°	Flangia / Flange / Bride Flansch / Bridas				
	O	P	Q	n° fori	α
6	308	266,7	285,75	8	22°30'
5	356	314,3	333,4	8	22°30'
4	403	362	381	12	15°
3	451	409,6	428,6	12	15°

SAE N°	Giunti a dischi Disc coupling Disque de monopalier Scheibenkupplung Juntas a discos					
	L	d	Q1	n° fori	S1	α 1
6 1/2	30,2	215,9	200	9	6	60°
7 1/2	30,2	241,3	222,25	9	8	45°
8	62	263,52	244,47	11	6	60°
10	53,8	314,52	295,27	11	8	45°
11 1/2	39,6	352,42	333,37	11	8	45°

GARANZIA

A
La Mecc Alte garantisce la buona costruzione e qualità dei propri alternatori per 24 mesi dalla data di spedizione dai propri stabilimenti o filiali.

B
Durante il suddetto periodo la Mecc Alte si impegna a riparare o sostituire (a proprie spese) nella propria sede, quelle parti che si fossero avariate, senza però essere tenuta a risarcimenti di danni diretti o indiretti.

C
La decisione sul riconoscimento o meno della garanzia è riservata esclusivamente alla Mecc Alte previo esame delle parti avariate che dovranno pervenire in porto franco, alla sua sede di Vicenza.

D
Tutte le eventuali spese di viaggio, trasferta, trasporto, mano d'opera per lo smontaggio e rimontaggio dell'alternatore dall'apparecchiatura azionante sono sempre a carico dell'utente.

E
La garanzia decade se durante il periodo predetto, i prodotti fossero:

- 1 immagazzinati in luogo non adatto;
- 2 riparati o modificati da personale non autorizzato dalla Mecc Alte;
- 3 usati o sottoposti a manutenzione non in base alle norme stabilite dalla Mecc Alte;
- 4 sovraccaricati o impiegati in prestazioni diverse da quelle per le quali sono stati forniti.

La garanzia cessa comunque qualora il cliente fosse inadempiente nei pagamenti per qualunque ragione.

WARRANTY

A
Mecc Alte warrants the good manufacture and quality of all its products for 24 months, starting from the time of shipment from our factories or our branches.

B
During said period Mecc Alte obliges to repair replace at its cost, at its works, all those parts which failed without any other liability of any type, direct or indirect.

C
The decision for warranty approval is Mecc Alte's exclusive right and subject to a previous examination of the failed parts which are to be forwarded fob Mecc Alte Italy for analysis.

D
All the eventual expenses concerning travel, board, transport, and labour for assembly/disassembly of alternator from the drive unit are always at the user's charge.

E
The warranty shall be void if during the above described period the following anomalies should occur:

- 1 inadequate storage;
- 2 repair or modification by unauthorized personnel;
- 3 use or maintenance conditions which do not conform with norms established by Mecc Alte;
- 4 overload or application other than what the product was meant for.

Warranty coverage also expires whenever the client, for whatever reason, is late in payment.

GARANTIE

A
La société Mecc Alte garantit la bonne construction et qualité de ses produits pour une durée de 24 mois à compter de la date d'expédition de ses usines de fabrication ou filiales.

B
Durant la période indiquée, Mecc Alte s'engage à réparer ou à remplacer (à prix équivalent) dans la société, la partie qui serait endommagée sans toutefois être tenue de prendre en considération les frais directs ou indirects.

C
La décision sur la prise en charge ou non de la garantie est réservée exclusivement à Mecc Alte sur examen préalable des pièces endommagées qui devront parvenir en port Franco à l'usine de Vicenza.

D
Tout les éventuels frais de voyage, transfert, transport, main d'oeuvre pour le démontage de l'alternateur sont toujours à la charge de l'utilisateur.

E
La garantie ne s'applique pas si durant la période indiquée il y a:

- 1 emmagasinement dans un local non adapté;
- 2 réparations ou modifications personnelles non autorisées par Mecc Alte;
- 3 usage et manutentions non conformes aux normes établies par Mecc Alte;
- 4 surcharges et emplois des fonctions différentes de celles pour lequel ils sont fournis.

Il est bien évident que la garantie ne s'applique que sur le matériel payé en totalité.

GARANTIE

A
Die Firma Mecc Alte gibt 24 Monate Garantie ab dem Zeitpunkt der Auslieferung vom Stammhaus oder einer ihrer Filialen auf die einwandfreie Konstruktion und Qualität ihrer Generatoren.

B
Während der genannten Periode repariert oder ersetzt Mecc Alte zu seinen Kosten alle fehlerhaften Teile, ohne Rücksicht ob direkt oder indirekt.

C
Mecc Alte behält sich das Recht vor, die fehlerhaften Teile frei Mecc Alte Vicenza zurückzufordern, zur Schadensuntersuchung

D
Alle eventuellen Kosten wie Transport, Fahrtkosten, Arbeitslohn für De- und Montage gehen zu Lasten des Kunden.

E
Die Garantie in O.A. Zeit wird für nachstehende Faktoren ausgeschlossen:

- 1 nicht korrekte Lagerung;
- 2 Reparatur oder Modifizierung durch nicht von Mecc Alte autorisiertem Personal;
- 3 Gebrauch oder Einsatz bei Konditionen die nicht der Norm von Mecc Alte entsprechen;
- 4 Überlast Gebrauch oder Montage anders als wofür das Produkt bestimmt ist.

Die Garantie erlischt auch, wenn aus welchen Gründen auch immer, der Kunde in Zahlung überfällig ist.

GARANTIA

A
Mecc alte garantiza la buena construccion y calidad de los propios productos por 24 meses desde la fecha de salida de sus fabricas o de sus filiales.

B
Durante dicho periodo la Mecc Alte se obliga a reparar o sustituir a su cargo, en su establecimiento todas aquellas piezas que hubieran sido averiadas, sin hacerse cargo de otro tipo de danos, directos o indirectos.

C
La decision acerca del reconocimiento de garantia esta reservada exclusivamente a la Mecc Alte, previo examen de las partes averiadas que deberan permanecer en puerto franco o en su propia sede de Vicenza.

D
Todos los eventuales gastos de transporte, viaje, transferencia o mano de obra, para el desmontaje y nuevo montaje, del alternador o elemento accionante seran siempre a cargo del usuario.

E
La garantia caduca si durante el periodo descrito se produjeran las siguientes anomalias:

- 1 almacenaje en lugar inadecuado;
- 2 reparacion o modificacion por personal no autorizado por Mecc Alte;
- 3 utilizacion o condiciones de manutencion que contravengan las normas establecidas por Mecc Alte;
- 4 sobrecarga o empleo en prestaciones distintas de aquellas para las que ha estado suministrado.

La garantia cesa igualmente en el momento que el cliente sea moroso de pago, cualquiera que sea la razon.

La lista degli indirizzi è aggiornata al :
The list of addresses was up-dated on :
La liste des adresses a été mise à jour le :
Die Adressenliste wurde erstellt am :
La lista de las direcciones ha sido puesta al
día en fecha :

06/09/2004

Per verifiche successive, preghi consultare il sito web : www.meccalte.com
To check recent changes, kindly consult our web site: www.meccalte.com
Veuillez consulter www.meccalte.com pour les mises à jours regulieres.
Aktualisierungen finden Sie unter: www.meccalte.com
Para una verificación después de esta fecha, les rogamos consultar nuestro sitio web:
www.meccalte.com

CENTRI ASSISTENZA AUTORIZZATI ITALIANI

VALLE D'AOSTA
O.R.M.E. DI JANIN SECONDINO
FRAZ. CLOS DE BARME, 2 (S.S.26)
11020 ARNAD (AO)
TEL/FAX 0125/966108

PIEMONTE
R.G. ELECTRIX DI RIBOLDAZZI SNC
VIA INDEPENDENZA, 9
28064 CARPIGNANO SESIA
NOVARA
TEL 0321/825740
FAX 0321/825912

LOMBARDIA
EAM di MARAZIO ANNIBALE
VIA ANTICHE MURA, 13
25017 LONATO (BS)
TEL 030/9913802
FAX 030 9913787

ESSE ERRE ESSE
VIA GIOTTO, 8
20020 CASSINA NUOVA DI
BOLLATE MILANO
TEL 02/3511504 3511910
FAX 02/3513251

VENETO
ELETTROMECC. FIORASO
VIA MONTE VERALDO, 115
36073 CORNEO (VI)
TEL 0445/951190
FAX 0445/951454

ELETTR. TREVIGIANA
VIA SILE, 33
31067 SILEA (TV)
TEL/FAX 0422/360515

TRENTINO ALTO ADIGE
ELETTROMECC. SVALUTO
VIA G. GOER MAHL
Z. I. OVEST, 26
39031 BRUNICO (BZ)
TEL 0474/553033
FAX 0474/551955

FRIULI
NUOVA ELETTRMECCANICA
COOP. ARL.
VIA TRAVNIK, 13
34018 SAN DORLIGO DELLA
VALLE - TS
TEL 040 - 820120
FAX 040 - 825997

LIGURIA
LEONCINI LUIGI S.N.C.
VIA P.PASTORIONO, 128ROSSO
16162 BOLZANETTO GENOVA
TEL 010/7450066
FAX 010/7450154

EMILIA ROMAGNA
OBERTI TOMMASO S.N.C.
VIA M.GIOIA, 2
44044 CASSANA (FE)
TEL 0532/730219
FAX 0532/732137

ANTONIOLI LUCIANO
VIA DELL'ARTIGIANO, 14/16
43010 FONTANELLE DI
ROCCABIANCA (PR)
TEL.0521/870351
FAX 0521/370100

TOSCANA
AUTOEL.GROSSETANA S.N.C.
VIA NAPOLI, 2/6
58100 GROSSETO
TEL 0564/24505
FAX 0564/24891

STUCCHI RINALDO
LOCALITA' CASAGUANTI 105/B
57016 ROSIGNANO MARITTIMO (LI)
TEL 347/5911645
FAX 02700444981

UMBRIA
ELETTR.F.V.VENTANNI G.& L.
Z.I. MADONNA DEL MORO
VIA CALABRIA
06019 UMBERTIDE (PG)
TEL/FAX 075/9415792

ELETTR. BERLIGI E DENTINI S.N.C.
ZONA ARTIGIANALE
06070 S.ENE A (PG)
TEL/FAX 075/607291

MARCHE - ABRUZZO
ELETTR.FUTURA SNC
VIA DEGLI ULIVI 87/1
65013 CITTA' S.ANGELO (PE)
TEL/FAX 085/950120

LAZIO - MOLISE
GIANCARLO MOSCATELLI
VIA G.MATTEOTTI, 49/51
00013 MENTANA (RM)
TEL/FAX 06/9060707

CAMPANIA
ELETTR. REGA S.N.C.
VIA MULTIELLO, 15
80040 STRIANO (NA)
TEL/FAX 081/8276655

CALABRIA
OFF.LUCIA ANTONIO
VIA DE FILIPPIS
TRAVERSA MARAGIOTTI, 12
88100 CATANZARO
TEL/FAX 0961/773209

ORIP.EG.
VIA GIBERTI, 4
87100 COSENZA
TEL 0984/463943
FAX 0984/849435

PUGLIA
CEL ELETTRMECC. DI LOIA & C.
VILLAGGIO ARTIGIANI
CAPANNONE 2B
LOCALITA' SALNITRO
71100 FOGGIA
TEL 0881/709073
FAX 0881/703683

SICILIA
EREDI DI NOTARO CARMELO
VIA BANDITA n°25
90121 PALERMO
TEL / FAX 091/6221837

ODDO SEBASTIANO
VIA ASMARA
98076 S.AGATA MILITELLO (ME)
TEL 0941/701171

SARDEGNA
FRANCO SAINAS & C. S.N.C.
VIA TRENITINO, 16/18
09127 CAGLIARI
TEL 070/290129
FAX 070/270274

SAINAS FRANCO & C. S.N.C.
C/O DEIANA PIERO
Z.I. SETTORE 2 GOLFO ARANCI
07026 OLBI A (SS)
TEL/FAX 0789/58409

MECC ALTE SERVICE NETWORK EUROPE

ITALIA
MECC ALTE SPA
36051 CREAZZO (VI) ITALIA
VIA ROMA, 20
TEL 0444/396111
FAX 0444/396166
TELEX 480374 MECCAL I

ALBANIA
CEMA SH.P.K.
RRUGA.KAVAJES ISH
KOMBINATI TEKSTIL, FABRIKA
NGJYROSJES
TIRANA - ALBANIA
TEL/FAX + 355 (0) 4 352562

AUSTRIA
LEOPOLD PFEIFFER
BECKMANNASSE, 15
1140 WIEN
TEL 01/8942351
FAX 01/8942340
TELEX 136185 ELMOT A

MOLL MOTOR
MECHATRONISCHE
ANTRIBSTECHNIK GESMBH
INDUSTRIESTRASSE 8
A-2000 STOCKERAU
TEL 02266/63421-0
FAX 02266/6342181

BELGIQUE
LAMBREGT N.V
MOLENWEG 97 (IND.Z.4)
2830 WILLEBROEK
TEL. 00 32 3 844 28 32
FAX 00 32 3 888 58 82

CANARY ISLES
MECC ALTE ESPANA S.A.
POLIGONO INDUSTRIAL CASA
GRANDE
PARCELA, 12 D
03180 TORREVIEJA (ALICANTE)
TEL 096/6702152
FAX 096/6700103

CZECH & SLOVAC REPUBLIC
JAROSLAV VIT ELEKTRO
RADOVESNICE 186
RADOVESNICE II
CZ 28128 OKR. KOLIN
TEL/FAX +420 321 789 104

ENGLAND
MECC ALTE U.K. LTD
6 LANDS' END WAY
OAKHAM RUTLAND
TEL 1572/771160
FAX 1572/771161

ESTHONIA
REFER TO LATVIA

FINLAND
HSA OY HOLLOLAN
SANKO AUTOMATIikka OY
VILIAJANKATU 10
15520 LAHTI
TEL 03/884230
FAX 03/8842310

FRANCE
MECC ALTE INTERNATIONAL S.A.
Z.E. LA GAGNERIE 16330
ST.AMANT DE BOIXE
TEL 0545/397562
FAX 0545/398820

GERMANY
MECC ALTE GENERATOREN GmbH
ENSNER WEG 21
D-51149 KÖLN
TEL 0 22 03 / 50 38 10
FAX 0 22 03 / 50 37 96

GREECE
A.ARGYRIOU & CO.
AGIAS ANNIS 6A
18233 RENTIS
TEL/ FAX 01/4916601
TELEX 224807 VIMA GR

HOLLAND
BRINKMANN & NIEMEIJER
MOTOREN BV
INDUSTRIETERREIN "DE
ENGELENBURG"
ENGENBURG STRAAT 26
7391 AM TWELLO
TEL +31(0)571-276900
FAX +31(0)571-276800

HUNGARY
GANZ - SET
JOINT-STOCK COMPANY
6400 KISKUNHALAS
SZENAS U.15
TEL +36 / 77 423 466 / 421 257
FAX +36 / 77 422 037

TRESZ
EPITOGEOP-KERESKEDELMI KFT
VAS GEREBEN U. 229/A
H - 1194 BUDAPEST
ATTN. MR. TRESZKAI
TEL.: +36-1-3480015
FAX.: +36-1-3480016

IRELAND
SHANORA POWER
SHANORA LODGE
NEWTOWN ROAD
WEXFORD
S. IRELAND.
TEL 00 353 53 41414
FAX 00 353 53 44560

KOSOVO
REFER TO ALBANIA

LATVIA
RIGAS DIZELIS
RIGA
SERVICE DEPARTMENT
TEL +371 7381502

LITHUANIA
REFER TO LATVIA

MACEDONIA
REFER TO ALBANIA

MALTA
ZAHRA ENTERPRISES LTD
ST CATHERINE STREET
ATTARD BZN.12
TEL 00356 216431961
FAX 00356 216437842

MONTENEGRO
REFER TO ALBANIA

NORWAY
GENETECH NORGE AS
RINGSVEIEN 11A
1368 STABEKK
TEL. 47/675303320
FAX 47/67530411

POLSKA
BIURO TECHNICZNO HANDLOWE
"FAST"
ul.GRANICZNA 73 A
05-500 NOWA IWICZNA
TEL (0-22) 711 08 51-2-3
FAX (0-22) 711 08 54

PORTUGAL
SORSADO
AV.LUISA TODY, 408-1
2900 SETUBAL
TEL 065/535109
FAX 065/535084

ROMANIA
S.C. KOZ-SERVICE S.R.L.
STR.PIETII Nr.7/C/2
4100 MIERCUREA-CIUC
Tel: +40 266 310 468
Fax: +40 266 313 402

RUSSIA
ENERGOLAT GEN SETS
OFFICE 54
15 SIRENEVY BOULEVARD
RUS 105425 MOSCOW
TEL.007-095-164-98-33

SPAIN
MECC ALTE S.A.
POLIGONO INDUSTRIAL CASA GRANDE
PARCELA, 12C
03180 TORREVIEJA (ALICANTE)
TEL 096/6702152
FAX 096/6700103

SWEDEN
BUSCK & CO AB
BOX 16007
41221 GOETEBORG
TEL 031/870900
FAX 031/872712
E-mail info@busck.se

SWITZERLAND
REPELEC
ROUTE DE LA PETITE CORNICHE
1095 LUTRY
TEL 021/7914575
FAX 021/7911247

MECC ALTE SPAIN

MECC ALTE ESPANA S.A.
POLIGONO INDUSTRIAL CASA
GRANDE
PARCELA, 12C
03180 TORREVIEJA (ALICANTE)
TEL 096/6702152
FAX 096/6700103

ALAVA
AYERBER IND, DE MOTORES, S.A.
AVDA. DEL ZADORRA, 10, APDO. 689
01013 VITORIA
ALAVA
TEL 954-292297
FAX 954-292298

ALICANTE
ONCINA ELECTRICIDAD, S.L.
SR. JORGE ONCINA
AVDA. MARE NOSTRUM, NAVI 20
03006 ALICANTE
TEL Y FAX 96-5100934

ALMERIA
TALLER ELECTROMECCANICA
TORSAN, S.L.
CL. GRANADA, 299
04008 ALMERIA
TEL Y FAX : 950-234004

BADAJOZ
ELECTROMECANICA VAZQUEZ, S.L.
FERNANDO MORENO MARQUEZ, 45
06300 ZAFRA (BADAJOZ)
TEL Y FAX 924-554039

BALEARES
AGROSERVICIO BALEAR
CL. INFANTA PAZ, 5 BAJO
07006 PALMA DE MALLORCA
BALEARES
TEL Y FAX 971-460519

BARCELONA
FILLS DE ROCHA I LOPEZ, S.L.
NTRA. SRA. DE LOS
DESAMPARADOS, 7
08903 HOSPITALET DE
LLOBREGAT
TEL 93-3333753
FAX 93-3337236

BURGOS
ELECTRO CARCA BURGOS
JAIME GARCA CAMARERO Y
OTRO, C.B.
SAN PEDRO DE CARDEÑA, 28
09002 BURGOS
TEL Y FAX 947-204122

CANTABRIA
ELECTROCHISP A Y MECANICA
DE SANTOÑA, S.L.
POL.IND. NAVE 37
39740 SANTOÑA
CANTABRIA
TEL. Y FAX 942-661569

CIUDAD REAL
SALVADOR CAMACHO GALLEGO
CL. GRANADA, 13
13170 MIGUEL TURRA
CIUDAD REAL
TEL 926-241775

GERONA
ELECTROMECHANICS MATA, S.A.
SANT ANDREU, 67-69
17834 MATA
GERONA
TEL 972-572508
FAX 972-582674

GRANADA
TALLERES
ELECTROMECHANICOS PEMA S.L.
POLIGONO TECNOLOGICO 88
18151 OGUJARES
GRANADA
TEL. 958507033
FAX 958507160

GUADALAJARA
MULTILEC, C.B.
FRANCISCO ARITIO, 117, NAVE 24
19004 GUADALAJARA
TEL Y FAX 949-202136

GUIPUZCOA
AIZPURU, S.A.
ESTACIO KALEA, 21
20750 ZUMAIA
GUIPUZCOA
TEL 943-861327
FAX 943-860020

HUELVA
COMERCIAL ELECTRICA
ONUBENSE, S.A.
SR. FCO. GARCIA
AVDA. NORTE, S/N
21080 HUELVA
TEL 955-248622

HUESCA
AMADEO ORDUNA, S.A.
SAN URBEZ, 8-12
22005 HUESCA
TEL. : 974-211176
FAX : 974-211206

LA CORUÑA
GRUPOS ELEC, LESTON, S.L.
CL. GUTEMBERG, 40, P.I.LA GRELA
15008 LA CORUÑA
TEL. : 981-250024
FAX : 981-268299

LUGO
UNISOLDA, S.L.
CL. ARIAS DE ARQUIETO, S/N
27680 SARRIA
LUGO
TEL 982-533406
FAX 982-532200

MADRID
VESERTEC, S.L.
CL.PLOMO, 17, POL.IND. AIMAYR
28330 SAN MARTIN DE LA VEGA
MADRID
TEL. : 91-6915704
FAX: 91-6920721

MURCIA
ALCARAZ LARRIBA, MANUEL
DR. PELAYO SIMARRO, 13, 1º
30730 SAN JAVIER
MURCIA
TEL. : 968-190036

NAVARRA
BOBINADOS LABRIT, S.L.
POL. TALLUNTXE, 2, CL. B, Nº 80
31110 NOAIN (NAVARRA)
LUGO
TEL 948-312031
FAX 948-312012

SEVILLA
ELECTROMECHANICA MARTINEZ,
S.C.
POL. EL PINO, PARCELA 17, NAVE 47
41016 SEVILLA
TEL 95-4255602
FAX 95-4251017

VALENCIA
HNOS. SALES VALLS, S.A.
CL. COLON, 64- PRENTE, Nº1
46290 ALCACER
VALENCIA
TEL 96-1231180
FAX 96-1240076

VIGO
CERVIMAR, S.L.
BEIRAMAR, 117 BAJO
36028 VIGO
TEL 986-206442
FAX 986-204450

ZARAGOZA
SORILUX, S.L.
DEBAJO DE LA VENTA, NAVE 22
50410 CUARTE HUERVA
ZARAGOZA
TEL 976-503963
FAX 976-504515

MECC ALTE UK

MECC ALTE U.K. LTD
6 LANDS' END WAY
OAKHAM RUTLAND
TEL 1572771160
FAX 1572771161

PEDEN POWER PRODUCTS LTD
STATION ROAD IND EST
MAGHERAFELT CO
LONDONDERRY
NORTHERN IRELAND

WALCO GENERATORS
PARMILLAN COTTAGE
KILMACCOLM ROAD
HOUSTON
RENFREWSHIRE PA6 7HY
TEL 0505/615258

SCORPION GENERATORS
124 WEYHILL ROAD
ANDOVER - HANTS SP10 3NP
TEL 0264/332312

BROOK THOMPSON LTD
FACTORY 5
INDUSTRIAL ESTATE
BRECON
POWYS LD3 8LA
TEL 0874/624244

ADDICOTT ELECTRICS LTD
QUAY ROAD
TEIGNMOUTH - DEVON TQ14 8EL
TEL 0626/774087

MECC ALTE GERMANY

MECC ALTE GENERATOREN GmbH
ENSENER WEG 21
D-51149 KÖLN
TEL 0 22 03 / 50 38 10
FAX 0 22 03 / 50 37 96

01139 DRESDEN
G. GLASER
MOTOREN FRANKE
STERNSTR., 47
TEL 0351/8491533
FAX 0351/8497464

03253 DOBERLUG-KIRCHHAIN
KARL-HEINZ FROESCHKE
ELEKTROMOTOREN-SERVICE
SUEDSTR. 45
TEL 035322/2624
FAX 035322/2635

04129 LEIPZIG
A. HENTSCHEL
ELEKTROMASCHINENBAU
WERKSTAETTENWEG 6
TEL 0341/3015953
FAX 0341/3015953

04651 BAD LAUSICK
G. LEHMAN
BLITZSCHUTZANLAGEN
BORNAER STR.72
TEL 034345/723-0
FAX 034345/723-20

04758 OSCHATZ
ELEKTRO-MECHANIK GmbH
WELLERSWÄLDER WEG 11
TEL 03434/622555
FAX 03434/622567

08012 ZWICKAU
RELMA SERVICE GmbH
ELEKTROMASCHINEN
AM BAHNHOF 7
TEL 0375/81849-0
FAX 0375/81849-22

08228 RÖDEWISCH
BERND SCHWABE
ELEKTROMASCHINENBAU
STIFTSTR., 4
TEL 03744/33176
FAX 03744/33176

09380 THALHEIM/ERZGEB.
ELEKTROM. & TECHNIK GmbH
FRIEDRICHSTR. 14A
TEL 03721/84313
FAX 03721/84256

13405 BERLIN
HEINZ GRAF GmbH
ELEKTROMEISTER
NORDLICHTSTR, 24
TEL 030/4137024-25
FAX 030/4139401

17321 LÖCKNITZ
HERR MATZ
ELEKTROMASCHINEN E. G.
STRASSE D. REPUBLIK 14b
TEL 039754/20331
FAX 039754/20331

18059 ROSTOCK
IBH - ING BURO HARM
SCHWAANER LANDSTR, 110
TEL 0381/445125
FAX 0381/445126

22848 NORDERSTEDT
IBH - ING BURO HARM
GUTENBERGRING, 35
TEL 040/5230520
FAX 040/5281174

23556 LÜBECK
IBH - ING BURO HARM
SPENGLER STR,1A
TEL 0451/893083
FAX 0451/898659

24768 RENDSBURG
IBH - ING BURO HARM
HELGOLANDER STR,22
TEL 04331/42011
FAX 04331/42993

30519 HANNOVER
HELMKE & CO.
HERR VON DER RECKE
GARVENSTR, 5
TEL 0511/8703128
FAX 0511/863930

39126 MAGDEBURG
EINBECK
ELEKTROMOTOREN
GUTENSWEGER STR. 15
TEL 0391/5051722
FAX 0391/5051723

48231 WARENDORF
TIPPKOTTER GmbH
ELKTROMASCHINENBAU
VELSEN 49
TEL 02584/9302-0
FAX 02584/930250

50677 KÖLN
ELMOT BOLLIG & BEYENBURG
ELEKTROMOTOREN
BONNER WALL 122
TEL 0221/382739
FAX 0221/385478

55120 MAINZ-MOMBACH
FREY GmbH
ELEKTROMASCHINENBAU
INDUSTRIESTR, 44
TEL 06131/969620
FAX 06131/684396

56729 KEHRIG
FUHRMANN
ELKTROMOTOREN
MAYENER STR., 16
TEL 02651/3715
FAX 02651/76502

66115 SAARBRÜCKEN
KLUG & KAYSER GmbH
ELEKTROMECH. WERKSTATT
BRUNNENSTR/BAHNGELANDE
TEL 0681/776191
FAX 0681/776460

68169 MANNHEIM
AUGUSTO AGOSTINO
ELEKTROMASCHINENBAU
INH. AGOSTINO AUGUSTO
WALTHER-BOTHE-STR.,14
TEL 0621/3212930
FAX 0621/3212931

72762 REUTLINGEN
G. MAIER GmbH
ELEKTROTECHNIK
GUSTAV-SCHWAB - STR, 14/20
TEL 07121/26900
FAX 07121/269090

73033 GOPPINGEN
W. KRAUTER GmbH
STROMAGGREGATE
SIEMENSSTR., 5
TEL 07161/73333
FAX 07161/69612

75050 GEMMINGEN
ELMER-ELEKTRO-SERVICE
ZIEGELEISTR. 22
TEL 07267/911163
FAX 07267/911165

77652 OFFENBURG
BRUNO SCHNEIDER
ELEKTROMOTOREN
WINDSCHLAGER STR., 95 A
TEL 0781/25701
FAX 0781/25698

79108 FREIBURG
BOHLER ANTRIEBSTECHNIK
HERR PLAGA
WEISERLENSTR., 1G
TEL 0761/130970
FAX 0761/1309755

82538 GERETSRIED
MAX MOCK
ELEKTROMASCHINENBAU
LEITENSTR. 34
TEL 08171/18823
FAX 0817/26361

93059 REGENSBURG
ELEKTRO HERMANN WEICH
PFAFFENSTEINER WEG, 8/10
TEL 0941/85612
FAX 0941/897419

97514 OBERAURACH
LUDWIG LIPS ELEKTRO
OT TRETZENDORF
WEISBRUNNER WEG 8
TEL 09522/1279
FAX 09522/7505

98574 SCHMALKALDEN
ANSCHUTZ GmbH
ELEKTROMOTOREN SERVICE
ROTHWEG, 4A
TEL 03683/402567
FAX 03683/62261

MECC ALTE FRANCE

MECC ALTE INTERNATIONAL S.A.

Z.E. LA GAGNERIE
16330 ST. AMANT DE BOIXE
TEL 05.45.39.75.62
FAX 05.45.39.88.20

DPT. 01
FLASHELEC
ZI SEREINE
01390 ST. ANDRE DE CORCY
TEL. 04.72.26.12.59
FAX 04.72.26.45.31

DPT. 02 VOIR 16

DPT. 03 VOIR 16

DPT. 04 VOIR 16

DPT. 05
ROSTANT SARL
ZA LA JUSTICE
05000 LE GAP
TEL. 04.92.53.90.10
FAX 04.92.52.04.27

DPT. 06
LUZORO MOTOR
ZI FUON SANTA
06340 NICE LA TRINITE
TEL. 04.97.00.10.20
FAX 04.97.00.10.21

DPT. 07
GASCON
42 BOULEVARD J. MATHON
07200 AUBENAS
TEL. 04.75.35.07.66
FAX 04.75.38.17.04

DPT. 08
DOSSOT
22 RUE DES SOURCES
08000 CHARLEVILLES MEZIERES
TEL. 03.24.59.75.15
FAX 03.24.37.25.80

DPT. 09 VOIR 16

DPT. 10
HALLIER
57 RUE H. DUNANT
10800 ST. JULIEN LES VILLAS
TEL. 03.25.71.30.29
FAX 03.25.82.58.08

DPT. 11 VOIR 16

DPT. 12
MASSABUAU SARL
RUE ANTOINE
12100 MILLAU
TEL. 05.65.60.08.90
FAX 05.65.61.15.64

DPT. 13 VOIR 16

DPT. 14
BORELEC
AVENUE CARRIERES
14760 BRELLEVILLE S/ODON
TEL. 02.31.71.13.71
FAX 02.31.26.53.81

DPT. 15 VOIR 16

DPT. 16
MECC ALTE INTERNATIONAL S.A.
ZE DE LA GAGNERIE
16330 ST. AMANT DE BOIXE
TEL. 05.45.39.75.62
FAX 05.45.39.88.20

DPT. 17 VOIR 16

DPT. 18
SAET
RUE ANDRE CHARLES BOULLE
ZI MALITORNE
18230 ST. DOULCHARD
TEL. 02.48.70.82.92
FAX 02.48.70.71.50

DPT. 19 VOIR 16

DPT. 20
FERRATO
RUE NICOLAS PERALDI
20000 AJACCIO
TEL. 04.95.22.42.36
FAX 04.95.22.17.67

DPT. 21
S.N.J.B.
10 RUE J DAGUERRE
21300 CHENOVE
TEL. 03.80.52.373.34
FAX 03.80.52.373.62

DPT. 22
MOTELEC
7 RUE A. LUMIERE
Z.I.
22000 ST. BRIEUC
TEL. 02.96.33.50.60
FAX 02.96.61.50.48

DPT. 23 VOIR 16

DPT. 24
SUDER & FILS
23 AVENUE LOUIS SUDER
24430 MARSAC SUR L'ISLE
TEL. 05.53.02.76.20
FAX 05.53.04.79.15

DPT. 25 VOIR 16

DPT. 26
ELECTRO BOBINAGE
PERRINES & FRERES
(SAS)
76 AVENUE DE MARSEILLE
26000 VALENCE
TEL. 04.75.78.30.76
FAX 04.75.81.23.77

DPT. 27 VOIR 16

DPT. 28 VOIR 16

DPT. 29
A.R.C.E.M.
ZI KERVIN
RUE MARCELIN BERTHELOT
29600 SAINT MARTIN DES
CHAMPS
TEL. 02.98.88.55.65
FAX 02.98.88.78.42

DPT. 30
SOBELEC
534 AV. DOCTEUR FLEMING
30900 NIMES
TEL. 04.66.14.63
FAX 04.66.15.71

DPT. 31
ETS LAURENT
6 RUE ANDRE CITROEN
31130 BALMA
TEL. 05.61.48.42.14
FAX 05.61.26.34.99

DPT. 32 VOIR 16

DPT. 33
STE NOUVELLE SEMIBEN
83 COURS E. VAILLANT
33000 BORDEAUX
TEL. 05.56.39.68.44
FAX 05.56.50.95.22

DPT. 34
LOCWATT
995 QUAI DES MOULINS
34200 SETE
TEL. 04.67.18.66.00
FAX 04.67.18.66.07

DPT. 35
ROULIN
ZA MIVOIE
35136 ST. JACQUES DE LA
LANDE
TEL. 02.99.35.35.35
FAX 02.99.35.35.36

DPT. 36
EQUIPEMENT ELECTRIQUE
30 RUE CANTRELLE
36000 CHATEAURoux
TEL 02.54.34.04.59
FAX 02.54.22.53.90

DPT. 37
LEPRON
BP N°1
VALLERES
37190 AZAY LE RIDEAU
TEL. 02.47.45.45.50
FAX 02.47.45.35.75

DPT. 38 VOIR 16

DPT. 39 VOIR 16

DPT. 40
SUD BOBINAGE
ROUTE DE MONT MARSAN
40990 ST. PAUL LES DAX
TEL. 05.58.91.69.69
FAX 05.58.91.78.81

DPT. 41
BEFIM
10 RUE INDUSTRIE
41400 MONTRICHARD
TEL. 02.54.32.25.47
FAX 02.54.32.46.43

DPT. 42 VOIR 16

DPT. 43 VOIR 16

DPT. 44 VOIR 16

DPT. 45
OURY
48 RUE DE LA BATARDIERE
45140 ST JEAN DE LA RUE LLE
TEL. 02.38.43.23.36
FAX 02.37.43.49.40

DPT. 46 VOIR 16

DPT. 47
BERBIGUIER
5 RUE ANDRE BERGER
47300 VILLENEUVE SUR LOT
TEL. 05.53.70.37.04
FAX 05.53.70.61.67

DPT. 48

RUBIO
8 RUE CARRIERES
48000 MENDE
TEL. 04.66.65.02.70
FAX 04.66.49.33.45

DPT. 49 VOIR 16

DPT. 50 VOIR 16

DPT. 51
NAUDE & FILS
15 PLACE ST. NICAISE
51100 REIMS
TEL. 03.26.85.32.77
FAX 03.26.97.85.58

DPT. 52 VOIR 16

DPT. 53 VOIR 16

DPT. 54 VOIR 16

DPT. 55 VOIR 16

DPT. 56 VOIR 16

DPT. 57 VOIR 16

DPT. 58 VOIR 16

DPT. 59
PREVOST
622 RUE JEAN PERRIN
59500 DOUAI
TEL. 03.27.95.76.96
FAX 03.27.95.76.97

DPT. 60
SEIBO
6, RUE DU CHAMP DES
COSAQUES
60400 NOYON
TEL 04.44.44.14.96
FAX 04.44.09.04.12

DPT. 61 VOIR 16

DPT. 62 VOIR 16

DPT. 63
CME
RUE DES FRERES LUMIERES
63430 PONT DU CHATEAU
TEL. 04.73.83.38.50
FAX 04.73.83.38.51

DPT. 64 VOIR 16

DPT. 65 VOIR 16

DPT. 66 VOIR 16

DPT. 67 VOIR 16

DPT. 68 VOIR 16

DPT. 69
BEI
LES PETIT PASSELOUP
69400 VILLEFRANCHE SUR SAONE
TEL. 04.74.62.80.11
FAX 04.74.68.41.82

DPT. 70 VOIR 16

DPT. 71
BOBINAGE PRUDHOMME
39 RUE FLANDINES
71000 MACON
TEL. 03.85.34.77.76
FAX 03.85.34.29.77

DPT. 72

SMEM
156 AVENUE DU PANORAMA
72100 LE MANS
TEL. 02.43.84.66.40
FAX 02.43.72.34.90

DPT. 73

GIRARD
330 CHEMIN DE LA ROTONDE
73000 CHAMBERY
TEL. 04.79.62.00.54
FAX 04.79.62.61.65

DPT. 74

SECA LOCATION
13 RUE CALIFORNIE
ZI MONT BLANC
74100 VILLE LA GRAND
TEL. 04.50.43.21.00
FAX 04.50.43.21.01

DPT. 75 VOIR 16

DPT. 76
SEEM
10 RUE CLAUDE CHAPPE
76300 SOTTEVILLE LES ROUENS
TEL. 02.35.35.73.24.76
FAX 02.35.73.88.84

DPT. 77 VOIR 16

DPT. 78 VOIR 16

DPT. 79
REDIEN
374 AVENUE DE PARIS
79000 NIORT
TEL. 05.49.33.04.42
FAX 05.49.33.52.34

DPT. 80 VOIR 16

DPT. 81 VOIR 16

DPT. 82 VOIR 16

DPT. 83
GAY & FILS
QUARTIER SAINT HERMENTAIRE
83300 DRAGUIGNAN
TEL. 04.94.68.04.72
FAX 04.94.68.82.02

DPT. 84

EITB
157 ROUTE MONTFAVET
84000 AVIGNON
TEL. 04.90.87.64.23
FAX 04.90.88.91.67

DPT. 85
GIRARD
ZI SUD
RUE ARTISANS
85000 LA ROCHE SUR YON
TEL. 02.51.05.56.29
FAX 02.51.05.57.73

DPT. 86 VOIR 16

DPT. 87 VOIR 16

DPT. 88
TOUSSAINT
30 GRANDE RUE
88260 SANS VALOIS
TEL. 03.29.07.52.33
FAX 03.29.07.53.89

DPT. 89
PICHON
ZONE DES VAUGUILLETES
89100 SENS
TEL. 03.86.65.22.57
FAX 03.86.64.18.23

DPT. 90 VOIR 16

DPT. 91 VOIR 16

DPT. 92 VOIR 16

DPT. 93
SOSELEC
67 RUE RACINE
93320 ROMAINVILLE
TEL. 01.48.57.30.91
FAX 01.48.57.50.78

DPT. 94 VOIR 16

DPT. 95 VOIR 16

DPT. 96 VOIR 16

DPT. 97
SOMATE
345 IMPASSE AUGUSTIN
FRESNEL
97122 BAIE MAHAULT
TEL. 05.90.26.74.97
FAX 05.90.26.88.19

MECC ALTE SERVICE WORLDWIDE

AFRICA

ALGERIA
DIESELEC
7 Rue Kaddour Rahim
HUSSEIN - Dey
ALGER
ALGERIE
Tel : 00 213 21 49 50 54 - 55 - 56
FAX : 00 213 21 23 47 68

EGYPT
THE PIPELINES SERVICES CO.
BARKI BROS
9, EL-KAMEL MOHAMED St.
ZAMALEK
CAIRO EGYPT
TEL (02) 7365544 / 7369217
FAX (02) 7361373

KENYA
CGM AFRICA
COMPANY GENERATOR
MACHINES (K) LIMITED
P.O. BOX 230 MTWAPA
TEL +254 +11 473208 - 473170
FAX +254 +11 475625

LESOTO
REFER TO SOUTH AFRICA

MALAWI
REFER TO SOUTH AFRICA

MOZAMBIQUE
REFER TO SOUTH AFRICA

NAMIBIA
ELWERE
5,BOHR STREET
WINDHOEK - NAMIBIA
P.O.BOX 80380 - WINDHOEK
NAMIBIA
TEL 061/228298 - 230713
FAX 061/33921

NIGERIA
INTERNATIONAL DIESEL SALES LTD
198B ISALE EKO AVE
DOLPHIN ASTATE
IKOYI - LAGOS - NIGERIA
TEL 01/2694430
FAX 01/2694458

SOUTH AFRICA
MC.BEAN'S IMPL CO PTY LTD
P.O.BOX 455
PIETERMARTITZBURG 3200
NATAL
TEL 0331/421541
FAX 0331/421570
TELEX 43067 SA

SWAZILAND
REFER TO SOUTH AFRICA

TANZANIA
REFER TO SOUTH AFRICA

TUNISIA
PROMOTECHNI S.A.
Z.I. - CITE DISPENSAIRE
2013 BEN AROUS
TEL 01/385990
FAX 01/383509

ZAMBIA
REFER TO SOUTH AFRICA

ZIMBABWE
REFER TO SOUTH AFRICA

NORTH AMERICA

U.S.A. & CANADA
MAGIL CORPORATION
500 OAKWOOD ROAD
LAKE ZURICH, IL, 60047 (USA)
TEL 847/550-0530
FAX 847/550-0528

CENTRAL AMERICA

EL SALVADOR
LA CASA CASTRO S.A.
CALLE RUBEN DARIO N. 1027
SAN SALVADOR C.A.
TEL 503/7111177
FAX 503/229256
TELEX 20556 CASTROL

HONDURAS
AGRINSA
1a AV 10 Y 11 CALLE SE
BARRIO MEDINA
SAN PEDRO SULA
TEL 504/576407
FAX 504/576649

MEXICO
INDUSTRIAL FUNDIDORA VALSI
SA DE C.V.
HEROES FERROCARRILEROS
N 283 COL AURORA
C.P. 44440 GUADALAJARA
JALISCO
TEL 38/119547
FAX 38/122236
TELEX 683246 COVAME

REPUBLICA DOMINICANA
PATIÑO C.ELECTRICIDAD BOBINADO
AV.HERMANAS MIRABAL #632
VILLA MELLA
SANTO DOMINGO
TEL 809/5695228
FAX 908/5687248

SOUTH AMERICA

ARGENTINA
CASA FENK SACIFI
J.B. ALBERDI 7138
1440 BUENOS AIRES
TEL 1/6870000
FAX 1/6871871

CHILE
LUREYE IND.
ELECTROMECANICAS
S.A.C.E.I.
VICUNA MECKENNA 1503 -
SANTIAGO
TEL 02/5561723 - 5555487
FAX 02/5552465
TELEX 645529 LUREYE CT

ECUADOR
MAQSUM CIA LTDA
AV.J. AROSEMENA, KM 1.1/2
GUAYAQUIL
TEL 04/20 - 1339, 20 - 2618
FAX 04/20 - 0953

PERU'
MABECO TRADING SYSTEM
AV.AVIACION, 3297
LIMA
TEL 014/75 - 5336
FAX 014/76 - 3537

VENEZUELA
RIMES ELECTRO MECANICA C.A.
AV. INTERCOMUNAL
CIUDAD OJEDA 4019
ZULIA
TEL +58 (265) 641-1763
FAX +58 (265) 641-3261
web site : www.rimes.com.ve

BOLIVIA
IMPORTADORA Y
DISTRIBUIDORA TOA
AV.CANHOTO,100
SANTA CRUZ DE LA SIERRA
TEL 03/32 - 1272, 32 - 6303
FAX 03/34 - 0485

COLOMBIA
ENERGIA & POTENCIA
CRA.45 A
66 A 100 ITAGUI
ANYIOQUIA
COLOMBIA
TEL 3741717
FAX 3737850

PARAGUAY
GOTZE INGENIERIA
MCAL ESTIGARRIBIA, KM 9
ASUNCION
TEL 021/50 - 9231, 50 - 9232
FAX 021/67 - 2779

URUGUAY
FIVISA - FIERRO VIGNOLI S.A.
AV.URUGUAY, 1274
MONTEVIDEO
TEL 02/92 - 1230
FAX 02/92 - 0808

BRASILE
REFER TO FACTORY

MIDDLE EAST

CYPRUS
M.KYRIACOU AND SON LTD
P.O.BOX 5460
NICOSIA CIPRO
TEL 02/438123
FAX 02/437171
TELEX 3838 KYRIACOU CY

ISRAEL
SHMERLING SYNCHRO
HAAVODA ST
IND. ZONE RAMLA
72100 P.O. BOX 347
TEL 972 89210080
FAX 972 89210087

LEBANON
HASSANIEN CO
FOR TRADING & INDUSTRY
B.P.380 - SAIDA
TEL 07/721411 - 724006
FAX 07/725673
TELEX 47445 HAFNI LE
BEIRUT TEL 01/864743

SYRIA
Ahmad Wahoud Company
Al-Naher street - Wahoud office
building
P.O.Box: 155 Baniyas Syria
Tel: +963-43-713513 / 713514
Fax: +963-43-711013

UNITED ARAB EMIRATES
AIKAH ESTABLISHMENT
PO BOX 5804 AIRPORT ROAD
DUBAI
TEL 00971 4 2955999
FAX 00971 4 2955599

IRAN
DIESEL SAZ CO.
N°1, 3TH FLOOR EGHTEHAD
BLDG
BOUSHEHRI ALLEY SADI AVE
TEHRAN
TEL. 021/301585
FAX 021/399349

JORDAN
CONSOLIDATED
INTERNATIONAL TRADERS
PO BOX 925237
AMMAN 11110 JORDAN
TEL 00962 6 5692578
FAX 00962 6 5696259

SAUDI ARABIA
AL-FADDAGHI INDUSTRIAL
COMPLEX
K.S.A PO BOX 26162
RIYADH 11486
SAUDI ARABIA
C.R 1010145258
TEL 00 966 1 4953000
FAX 00 966 1 4954000

TURKEY
AKSA MAKINA SANAYI A.S.
BARBAROS BULVARI 91
80690 BESIKTAS - ISTANBUL
TEL 212/2616380
FAX 212/5504157
TELEX 27382 AKSM TR

YEMEN
ABU ALREAJAL TRADING CO.
PoBox 17024 ZUBEIRY
St. SANA'A YEMEN
TEL 00967-1 272-519
FAX 00967-1 279-025
e-mail : abualrejal@y.net.ye

IRAQ
HASSANEIN Co.
DISTRICT : AL - WIHDA
ST. 906, ALLEY No. 20
BLDG.No. 20/1
TEL 00964-1-7183947
FAX 00964-1-7183947
e-mail : hassanen@uruklink.net

KUWAIT
REFER TO SAUDI ARABIA

NEAR EAST

INDIA
ASIAN POWER CONTROLS LTD
96 ARACDIA NARIMAN POINT
MUMBAI 400021
TEL 9122-22832281-22845232
FAX 9122-22025083

PAKISTAN
REFER TO FACTORY

SRI LANKA
REFER TO FACTORY

FAR EAST

AUSTRALIA
MECC ALTE ALTERNATORS PTY
POB 1046 UNIT 5 - 17/19
CHURCHILL ROAD NTH
DRY CREEK - ADELAIDE
SOUTH AUSTRALIA 5094
TEL +61 08/83498422
FAX +61 08/83498455

INDONESIA
REFER TO FACTORY

PHILIPPINES
REFER TO FACTORY

TAIWAN
JEMMYTEX INTERNATIONAL
CORP.
3FL NO 35
FU HSING SOUTH ROAD SEC 2
TAIPEI 10841
TAIWAN R.O.C.
TEL 02/754 - 9449 - 51
FAX 02/754 - 9213

VIETNAM
in HO CHI MINH CITY
HUU TOAN CO. LTD
HOA LAN, THUAN GIAO, THUAN AN,
BINH DUONG, VIETNAM
TEL 84-650-746 558
FAX 84-650-746 496
in HANOI
66 THAI HA, DONG DA, HANOI,
VIETNAM
TEL 84-04-857 0199
FAX 84-04-537 2288
in DANANG
251 HOANG DIEU, HAI CHAU,
DANANG, VIETNAM
TEL 84-0511-830206
FAX 84-0511-582199

CHINA
REFER TO FACTORY

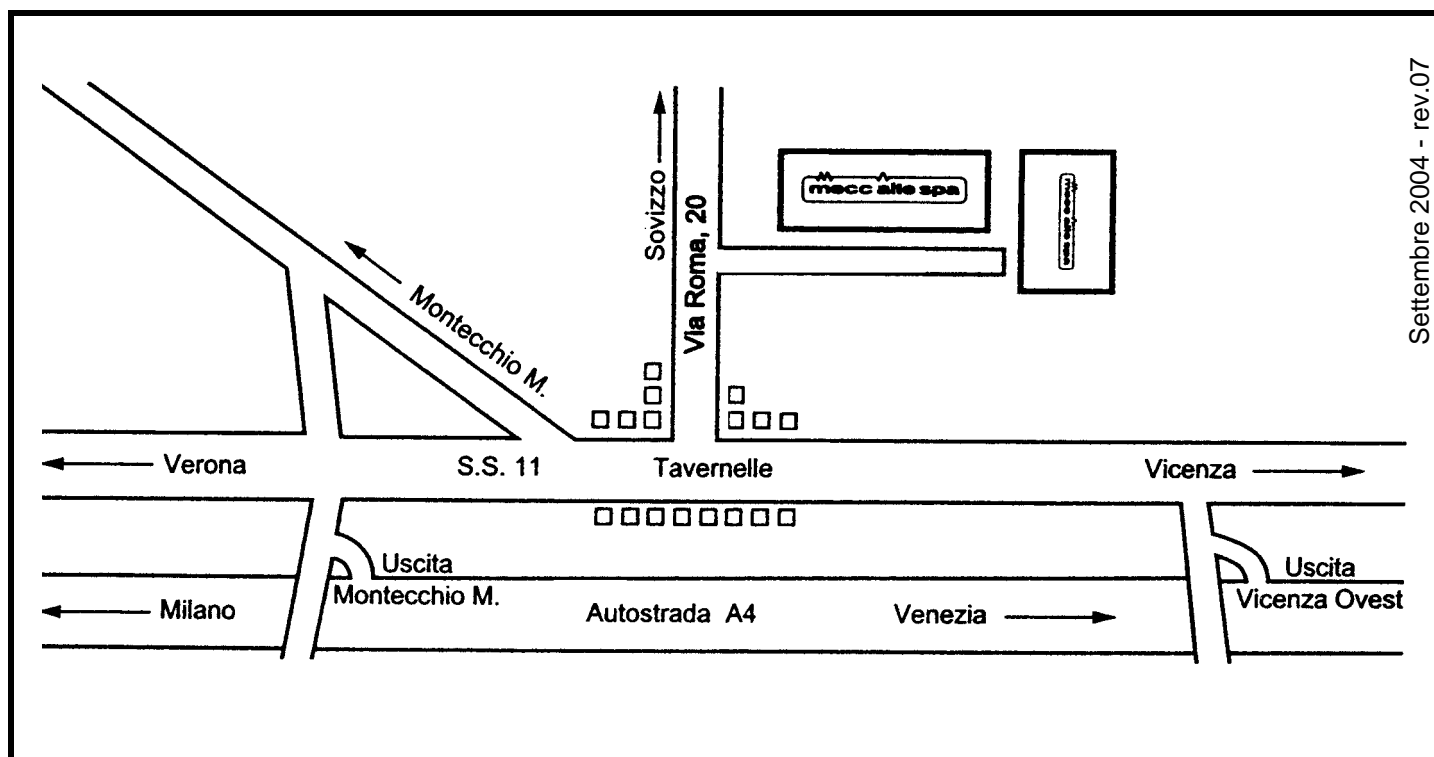
JAPAN
REFER TO FACTORY

SINGAPORE
MECC ALTE (F.E.) PTE LTD
19 KIAN TECK DRIVE
628836 SINGAPORE
TEL +65 62 657122
FAX +65 62 653991

THAILAND
REFER TO FACTORY

HONG KONG
REFER TO FACTORY

NEW ZEALAND
V.M.DIESELS (NZ) LTD
107 NELSON STREET
P.O. BOX 38 - 370
PETONE
TEL 04/9398586
FAX 04/9398588



FRANCE

MECC ALTE INTERNATIONAL S.A.
Z.E.LA GAGNERIE
16330 ST.AMANT DE BOIXE
TEL. 0545/397562 FAX 0545/398820
e-mail : mecc.alte@meccalte.fr

UNITED KINGDOM

MECC ALTE U.K LTD
6 LANDS' END WAY
OAKHAM RUTLAND LE 15 6RF
TEL. 1572/771160 FAX 1572/771161
e-mail : gen@meccalte.co.uk

DEUTSCHLAND

MECC ALTE GENERATOREN GmbH
ENSENER WEG 21
D-51149 KÖLN
TEL. 0 22 03 / 50 38 10 FAX 0 22 03 / 50 37 96
e-mail : meccalte@aol.com

POLSKA

MECC ALTE GENERATOREN GmbH
SPOLKA Z O.O.
PRZEDSTAWICIELSTWA W POLSCE
SKIERDY-OSIEDLE JABLONIE
PL 05-100 NOWY DWOR MAZOWIECKI
TEL 48(0)22/7755603 FAX 48(0)22/7755680
e-mail : biuro@meccalte.com.pl

ESPAÑA

MECC ALTE ESPAÑA S.A.
POLIGONO INDUSTRIAL
CASAGRANDE PARCELA 12 C
03180 TORREVIEJA (ALICANTE)
TEL. 096/6702152 FAX 096/6700103
e-mail : gerencia@meccalte.es

AUSTRALIA

MECC ALTE ALTERNATORS PTY LTD
POB 1046 UNIT 5 17/19 CHURCHILL ROAD NTH
DRY CREEK - ADELAIDE - SOUTH AUSTRALIA 5094
TEL. +61 08/83498422 FAX +61 08/83498455
e-mail : sales@meccalte.com.au

FAR EAST

MECC ALTE (F.E.) PTE LTD
19 KIAN TECK DRIVE
SINGAPORE 628836
TEL. +65 62 657122 FAX +65 62 653991
e-mail : mafe@pacific.net.sg

U.S.A. AND CANADA

MAGIL CORPORATION
500 OAKWOOD ROAD
LAKE ZURICH, IL, 60047, USA
TEL. 847/550-0530 FAX 847/550-0528
e-mail : sales@magilcorp.com



via Roma, 20 - 36051 Creazzo (VI)
Tel +39 0444 396111 - Fax +39 0444 396166
e-mail : mecc-alte-spa@meccalte.it
sito web : www.meccalte.com