



meccalte spa

COMPANY
WITH QUALITY SYSTEM
CERTIFIED BY DNV
ISO 9001

S15W

MECCALTE spa - Via Roma, 20 - 36051 CREAZZO (VI) ITALIA
Tel. 0444/396111 - Fax 0444/396166 - e-mail : mecc-alte-spa@meccalte.it
web site: www.meccalte.com

2 POLE
1 PHASE
IP21 or IP23

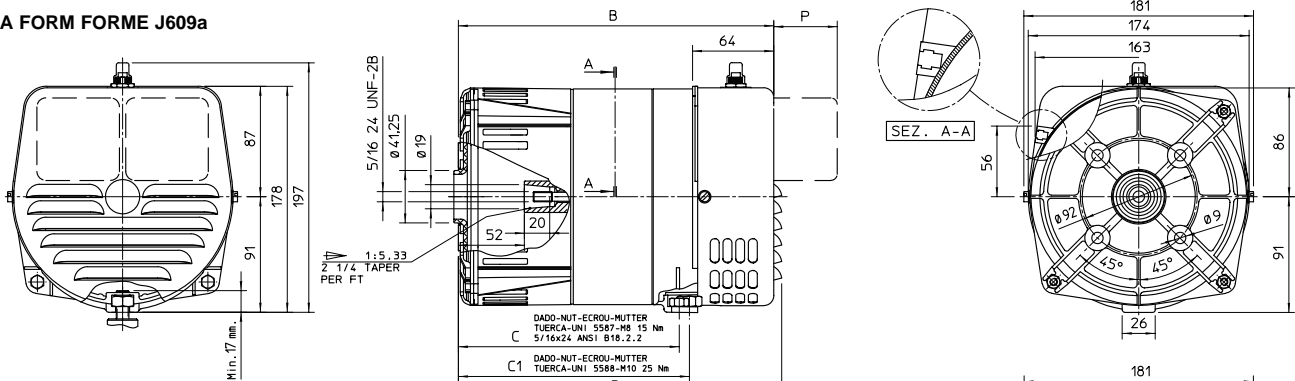
CARATTERISTICHE / CHARACTERISTICS / CARACTERISTIQUES / TECHNISCHE MERKMALE / CARACTERISTICAS

| Tipo Type Type Typ Typo | 115/230V 50Hz 3000 RPM | | | | | 120/240V 60Hz 3600 RPM | | | | | Peso Weight Poids Gewicht Peso | J | T.H.D. |
|-------------------------------------|------------------------|---------------|---|---|---------------------|------------------------|-----------|---|---|----|--|--------|--------|
| | kVA | η | Volumi d'aria Air volume Volume d'air Luftmenge Volumen de aire | Rumore Noise Bruit Gerausch Ruido | | kVA | η | Volumi d'aria Air volume Volume d'air Luftmenge Volumen de aire | Rumore Noise Bruit Gerausch Ruido | | | | |
| | | 4/4 1 p.f. | | % | m ³ /min | | 7m dBA | | 1m dBA | % | | | |
| S15W-45/A | 1,2 | 68,7 | 2,1 | 55 | 71 | 1,45 | 69,7 | 2,9 | 58 | 76 | 8,1 | 0,0031 | < 5 |
| S15W-60/A | 1,8 | 70,2 | 2,1 | 55 | 71 | 2,2 | 71,2 | 3 | 58 | 76 | 10,4 | 0,0040 | < 5 |
| S15W-75/A | 2,1 | 71,4 | 2,1 | 55 | 71 | 2,5 | 71,8 | 3 | 58 | 76 | 12,4 | 0,0049 | < 5 |
| S15W-85/A | 2,4 | 71,8 | 2,1 | 55 | 71 | 2,9 | 72,2 | 3 | 58 | 76 | 13,4 | 0,0055 | < 7,5 |
| S15W-102/A | 2,8 | 72 | 2,1 | 55 | 71 | 3,4 | 72,3 | 3 | 58 | 76 | 14,8 | 0,0066 | < 5 |

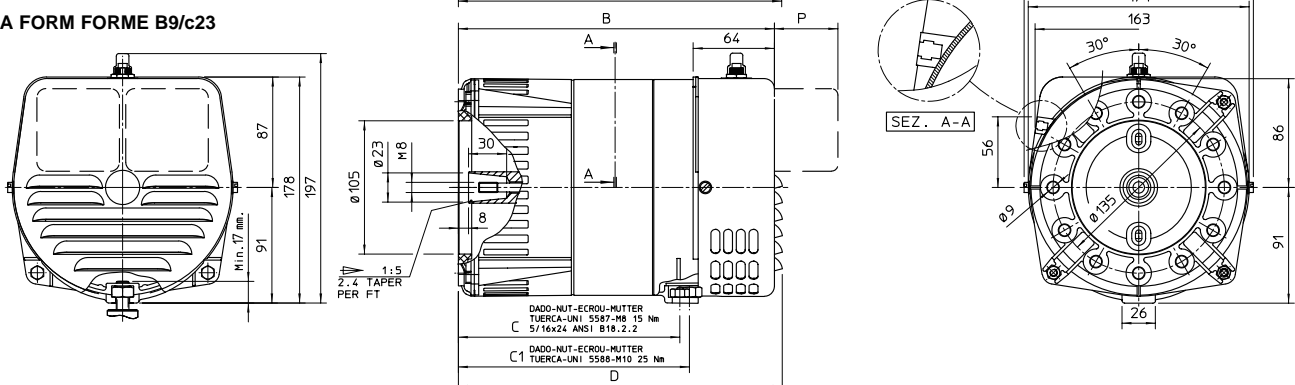
DIMENSIONI D'INGOMBRO / OVERALL DIMENSIONS / ENCOMBREMENT / BAUMASSE / DIMENSIONES MAXIMAS

dimensions in mm.

FORMA FORM FORME J609a



FORMA FORM FORME B9/c23



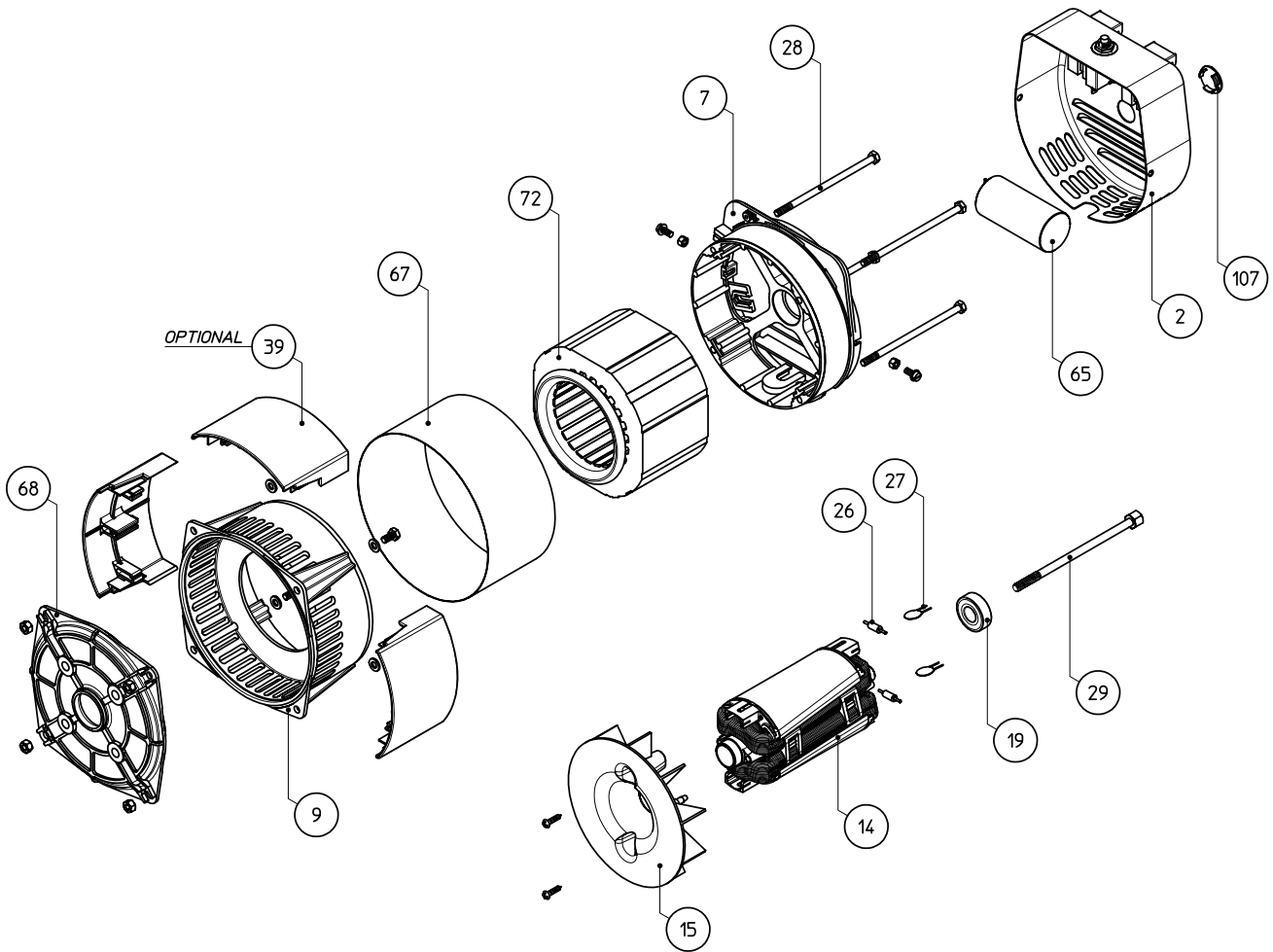
| PRESE TIPO SOCKETS TYPE PRISES TYPE STECKDOSEN ENCHUFES TIPO | P |
|--|------|
| AMERICANO AMERICAN AMERICAIN AMERKANISCH | 4 |
| FRANCESE FRENCH FRANCAISE FRANZÖSISCHE FRANCES | 11,5 |
| SCHUKO | 14,5 |
| CEE | 52 |

| FORMA FORM FORME | TIPO TYPE TYP | B | C | C1 | D |
|------------------------|---------------------|-------|-----|-----|-------|
| J609a | S15W 45 | 233,5 | 159 | 167 | 239,5 |
| | S15W 60 | 248,5 | 174 | 182 | 254,5 |
| | S15W 75 | 263,5 | 189 | 197 | 269,5 |
| | S15W 85 | 273,5 | 199 | 207 | 279,5 |
| | S15W 102 | 290,5 | 216 | 224 | 296,5 |
| B9 | S15W 45 | 234 | 159 | 167 | 240 |
| | S15W 60 | 249 | 174 | 182 | 255 |
| | S15W 75 | 264 | 189 | 197 | 270 |
| | S15W 85 | 274 | 199 | 207 | 280 |
| | S15W 102 | 291 | 216 | 224 | 297 |

S15W-45/A disponibile anche in forma B9/c17
S15W-45/A also available in form B9/c17
S15W-45/A disponible également dans la forme B9/c17
S15W-45/A steht auch in der Bauform B9/c17 zu Verfügung
S15W-45/A disponible también en forma B9/c17



ELENCO PARTI DI RICAMBIO / LIST OF SPARE PARTS / LISTE DES PIÈCES DETACHÉES
ERSATZTEILLISTE / LISTA PARTES DE REPUESTO



| N. | DENOMINAZIONE | NAME | DESIGNATION | NAMEN | DENOMINACION | CODICE CODE |
|-----|---------------------------------|------------------------|--------------------------------|--|------------------------------|-------------|
| 2 | CUFFIA | TERMINAL BOX LID | COUVERCLE | DECKEL | TAPA | - |
| 7 | COPERCHIO POSTERIORE | NON DRIVE END BRACKET | PLASQUE COTE EXCITATRICE | HINTERES GEHÄUSE | CIERRE POSTERIOR | 0390302217 |
| 9 | COPERCHIO ANTERIORE | DRIVE END BRACKET | FLASQUE AVANT | VORDERER GEHÄUSE | CIERRE ANTERIOR | 0391700138 |
| 14 | INDUTTORE ROTANTE | ROTOR ASSY | ROUE POLAIRE | ROTIERENDER INDUKTOR | INDUCTOR ROTANTE | - |
| 15 | VENTOLA | FAN | VENTILATEUR | LÜFTER | VENTILADOR | 0392000042 |
| 19 | CUSCINETTO POSTERIORE 6202-ZZC3 | REAR BEARING 6202-ZZC3 | ROULEMENT ARRIERE 6202-ZZC3 | HINTERES LAGER 6202-ZZC3 | COJINETE POSTERIOR 6202-ZZC3 | 0390302536 |
| 26 | DIODO | DIODE | DIODE | DIODE | DIODO | 9910356050 |
| 27 | VARISTORE | VARISTOR | VARISTOR | VARISTOR | VARISTOR | 9910384005 |
| 28 | TIRANTE COPERCHI | COVER STAY BOLT | TIGE DE PLASQUE | ZUGSTANGE | TIRANTE DEL CIERRE | - |
| 29 | TIRANTE CENTRALE | SECURING STUD | TIGE CENTRALE | ZENTRIERSTIFT | TIRANTE CENTRAL | - |
| 39 | PROTEZIONE IP23 | IP23 PROTECTION | PROTECTION IP23 | IP23 SCHUTZ | PROTECCION IP23 | 0390301887 |
| 65 | CONDENSATORE | CAPACITOR | CONDENSATEUR | KONDENSATOR | CONDENSADOR | - |
| 67 | FASCIA | ENCLOSING BAND | COUVERCLE DE PROTECTION | VERSCHLUSSBAND | BANDA DE COPERTURA | - |
| 68 | FLANGIA INTERCAMBIABILE | INTERCHANGEABLE FLANGE | PLASQUE DE LAISON | AUSTAUSCHBARER FLANSCH | BRIDA INTERCAMBIABLE | - |
| 72 | STATORE AVVOLTO | WOUND STATOR | STATOR | STATOR | ESTATOR | - |
| 107 | TAPPO PER CUFFIA POSTERIORE | SECURING STUD CUP | BOUCHON POUR COUVERCLE ARRIERE | STÖPSEL FÜR HINTERES KLEMMKASTENDECKEL | GOMA PARA TAPA POSTERIOR | 0391802005 |

N.B.- Nella richiesta di pezzi di ricambio specificare il tipo e il codice dell'alternatore. When requesting spare parts always indicate the alternator's type and code.

Pour toute demande de pièces détachées, prière de mentionner le type et le code de l'alternateur. Bei Ersatzteilbestellung bitte immer die Teilbenennung den Typ und den code des Wechselstromgenerators angeben.
En cada pedido de piezas de recambio especificar siempre el tipo y el código del alternador.