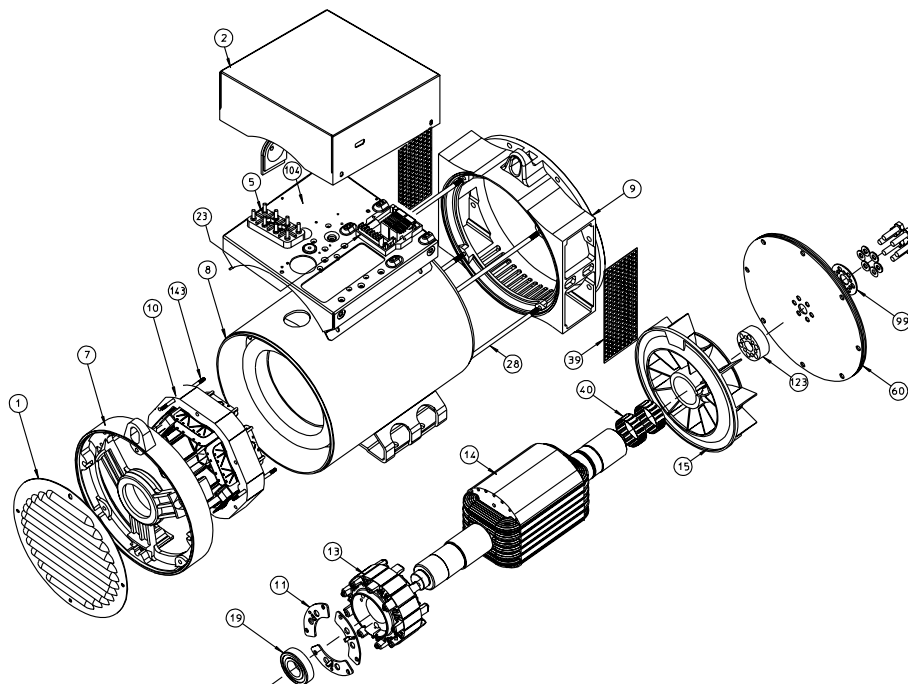




**ALTERNATORE SERIE ECO 28/2 - ELENCO PARTI DI RICAMBIO / ALTERNATOR SERIES ECO 28/2 - LIST OF SPARE PARTS  
ALTERNATEUR SERIE ECO 28/2 - LISTE DES PIECES DETACHEES / GENERATOR SERIE ECO 28/2 - ERSATZTEILLISTE  
ALTERNADOR SERIE ECO 28/2 - LISTA PARTES DE REPUESTO**



N.	DENOMINAZIONE	NAME	DESIGNATION	NAMEN	DENOMINACION	CODICE/CODE
1	chiusura posteriore	rear seal	tole de fermeture	hinterer deckel	cierre posterior	9903905084
2	cuffia	terminal box lid	couvercle	deckel	tapa	9903905141
5	morsettiera utilizzazione	terminal board	blanchettè à bornes	klemmenbrett	placa de bornes	9909915091
7	coperchio posteriore	non drive end bracket	flasque côté excitatrice	hinteres gehäuse	cierre posterior	6102204200
8	carcasa con statore	frame and stator	carcasse avec stator	gehäuse mit stator	carcasa con estator	***
9	cop.ant.MD35SAE3	drive end bracket MD35SAE3	flasque avant MD35SAE3	vorderer gehäuse MD35SAE3	cierre anterior MD35SAE3	6102208451
	cop.ant.MD35SAE4	drive end bracket MD35SAE4	flasque avant MD35SAE4	vorderer gehäuse MD35SAE4	cierre anterior MD35SAE4	6102208452
	cop.ant.MD35SAE5	drive end bracket MD35SAE5	flasque avant MD35SAE5	vorderer gehäuse MD35SAE5	cierre anterior MD35SAE5	6102208453
	coperchio ant.B3/B14	drive end bracket B3/B14	flasque avant B3/B14	vorderer gehäuse B3/B14	cierre anterior B3/B14	6102208449
10	statore eccitatrice H-45	exciter stator H-45	stator excitatrice H-45	erregerstator H-45	estator excitatriz H-45	4500475620
11	setto per ponte rotante T30	sector for rotating bridge T30	secteur pour pont tournant T30	2 Dioden segment für T30	sector por diodos giratorios T30	6101001200
13	indotto eccitatrice H-45	exciting armature H-45	induit d'excitatrice H-45	erregerranker H-45	inducido excitatriz H-45	4500568162
14	induttore rotante	rotating inductor	roue polaire	rotor	inducido rotante	***
15	ventola	fan	ventilateur	lüfterrad	ventilador	7502223043
19	cuscinetto posteriore	rear bearing	roulement arrière	hinter lager	cojinete posterior	9900905066
23	regolatore elettronico SR7/2-G	electronic regulator SR7/2-G	régulateur électronique SR7/2-G	elektronischer regler SR7/2-G	regulador electrónico SR7/2-G	4505005091
28	tirante coperchi "L"	cover stay bolt "L"	tige de flasque "L"	stehbolzen "L"	tirante de la tapa "L"	9911190275
28	tirante coperchi "VL"	cover stay bolt "VL"	tige de flasque "VL"	stehbolzen "VL"	tirante de la tapa "VL"	9911190267
39	rete di protezione MD35	protection screen MD35	grille de protection MD35	schutzgitter MD35	rejilla protección MD35	8500626136
	rete di protezione B3/B14	protection screen B3/B14	grille de protection B3/B14	schutzgitter B3/B14	rejilla protección B3/B14	8500626126
40	anello compens.SV60-522	fixing ring SV60-522	rond.de bloquage SV60-522	toleranzringe SV60-522	anillo de fijacion SV60-522	9911141200
60a	dischi SAE 11 1/2	disc plates SAE 11 1/2	disques SAE 11 1/2	kupplungsscheiben SAE 11 1/2	discos SAE 11 1/2	6110611188
60b	dischi SAE 10	disc plates SAE 10	disques SAE 10	kupplungsscheiben SAE 10	discos SAE 10	6110611186
60c	dischi SAE 8	disc plates SAE 8	disques SAE 8	kupplungsscheiben SAE 8	discos SAE 8	6110611184
60d	dischi SAE 7 1/2	disc plates SAE 7 1/2	disques SAE 7 1/2	kupplungsscheiben SAE 7 1/2	discos SAE 7 1/2	6110611182
60e	dischi SAE 6 1/2	disc plates SAE 6 1/2	disques SAE 6 1/2	kupplungsscheiben SAE 6 1/2	discos SAE 6 1/2	6110611180
99	anello bloccaggio dischi	disc bloking ring-spacer	anneau blocage des disques	spannring distanzscheiben	anillo de bloc discos separadores	6110611508
104	pann.porta componenti	component-carrying panel	panneau support composant	komponentenblechtafel	panel porta componentes	7500620280
123	anello distanziale	ring spacer	anneau espaceur	abstandring	anillo separadores	7502212040
143	tirante eccitatrice	exciter stay bolt	tige de excitatrice	stehbolzen erregger	tirante de la excitatriz	9911190172

N.B. - Nella richiesta di pezzi di ricambio specificare il tipo e il codice dell'alternatore.

When requesting spare parts always indicate the alternator's type and code.

Pour toute demande de pièces détachées, prière de mentionner le type et le code de l'alternateur.

Bei Ersatzteilbestellung bitte immer die Teilbenennung den Typ und den code des Wechselstromgenerators angeben.

En cada pedido de piezas de recambio especificar siempre el tipo y el código del alternador.