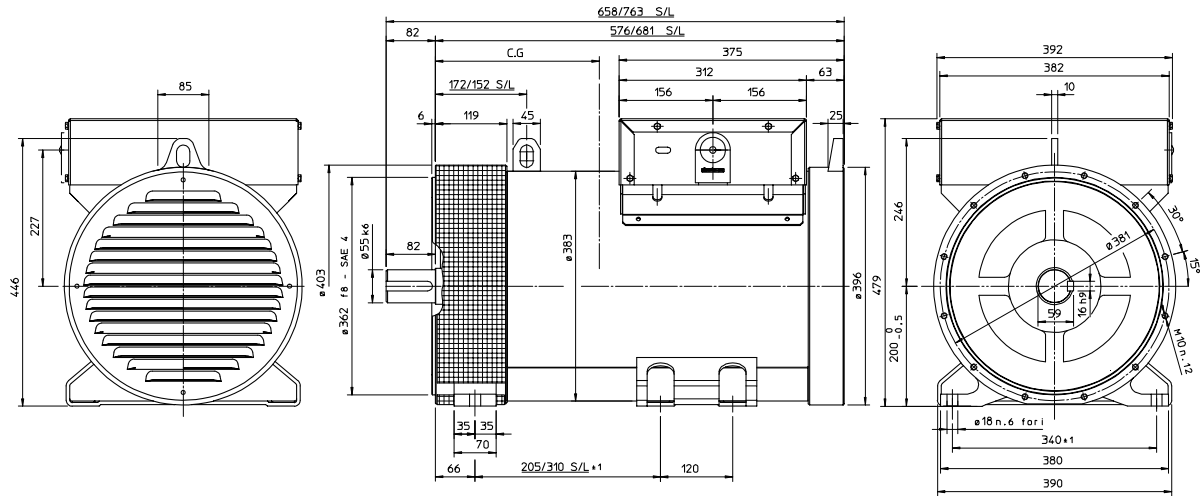


**DIMENSIONI D'INGOMBRO / OVERALL DIMENSIONS / ENCOMBREMENT / BAUMASSE / DIMENSIONES MAXIMAS  
FORMA B3 - B14 / B3 - B14 FORM / FORME B3 - B14 / FORM B3 - B14 / FORMA B3 - B14**

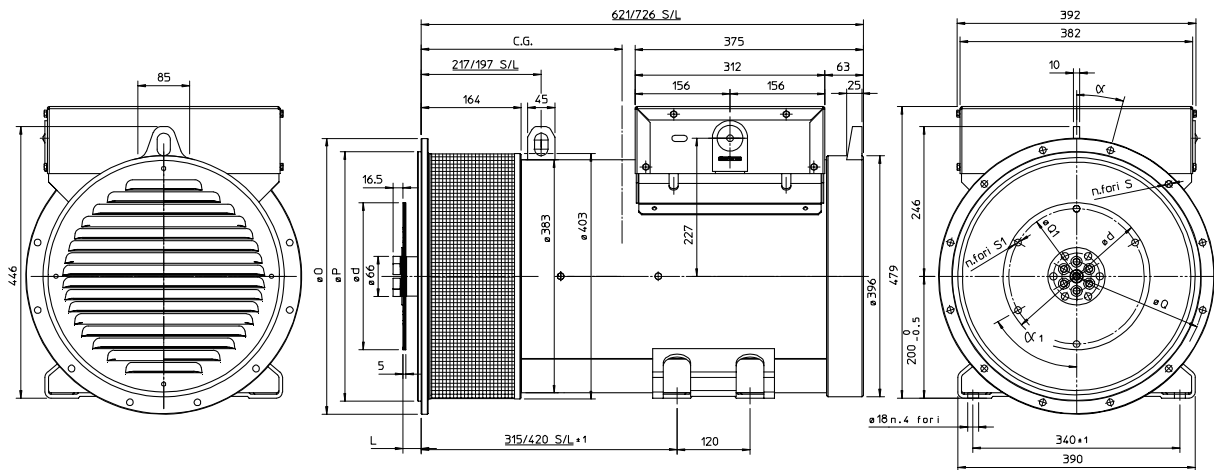
dimensions in mm



TIPO / TYPE	CG
ECO 31 - 2SN	272
ECO 31 - 3SN	285
ECO 31 - 1LN	311
ECO 31 - 2LN	336

**DIMENSIONI D'INGOMBRO / OVERALL DIMENSIONS / ENCOMBREMENT / BAUMASSE / DIMENSIONES MAXIMAS  
FORMA MD35 / MD35 FORM / FORME MD35 / FORM MD35 / FORMA MD35**

dimensions in mm

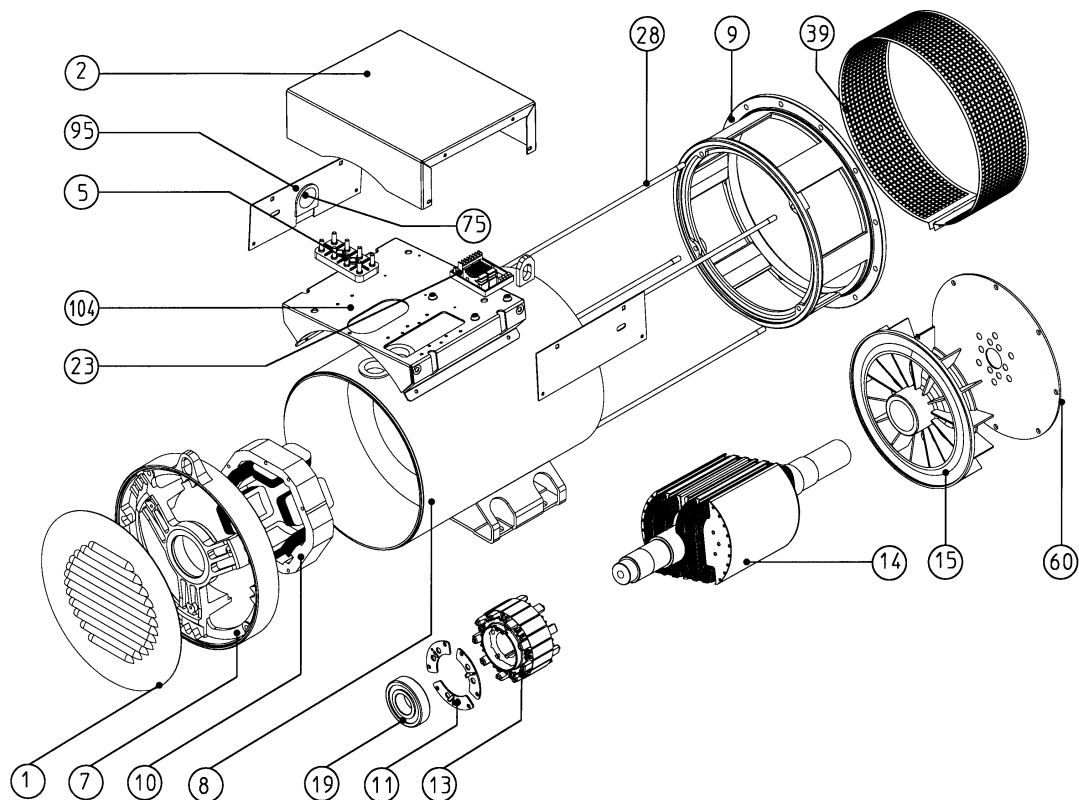


TIPO / TYPE	CG
ECO 31 - 2SN	296
ECO 31 - 3SN	310
ECO 31 - 1LN	335
ECO 31 - 2LN	360

SAE N.	GIUNTI A DISCHI DISC COUPLING DISQUE DE MONOPALIER SCHEIBENKUPPLUNG					
	L	d	Q1	n. fori	S1	$\alpha 1$
6 1/2	30,2	215,9	200	6	9	60°
7 1/2	30,2	241,3	222,25	8	9	45°
8	62	263,52	244,47	6	11	60°
10	53,8	314,32	295,27	8	11	45°
11 1/2	39,6	352,42	333,37	8	11	45°

SAE N.	FLANGIE FLANGE BRIDE FLANSCHEN BRIDAS					
	O	P	Q	n. fori	S	$\alpha$
5	356	314,3	333,4	8	11	22° 30'
4	403	362	381	12	11	15°
3	451	409,6	428,6	12	11	15°
2	489	447,7	466,7	12	11	15°
1	552	511,2	530,2	12	11	15°

**ALTERNATORE SERIE ECO 31N/2 - ELENCO PARTI DI RICAMBIO / ALTERNATOR SERIES ECO 31N/2 - LIST OF SPARE PARTS  
ALTERNATEUR SERIE ECO 31N/2 - LISTE DES PIÈCES DETACHÉES / GENERATOR SERIE ECO 31N/2 - ERSATZTEILLISTE  
ALTERNADOR SERIE ECO 31N/2 - LISTA PARTES DE REPUESTO**



N.	DENOMINAZIONE	NAME	DESIGNATION	NAMEN	DENOMINACION	CODICE/CODE
1	chiusura posteriore	rear seal	tole de fermeture	hinterer deckel	cierre posterior	9903905082
2	cuffia	terminal box lid	couvercle	deckel	tapa	9903905176
5	morsettiera utilizzazione	terminal board	planchette à bornes	klemmenbrett	placa de bornes	9909915106
7	coperchio posteriore	non drive end bracket	flasque arrière	hinterer gahaüse	cierre posterior	6102306030
8	carcassa con statore	frame and stator	carcasse avec stator	gehäuse mit stator	carcasa con estator	***
9	coperchio anteriore	drive end bracket	flasque avant	worderer gehäuse	cierre anterior	***
10	statore eccitatrice H-45	exciter stator H-45	stator excitatrice H-45	erregestator H-45	estator excitatriz H-45	4500475620
10	statore eccitatrice H-55	exciter stator H-55	stator excitatrice H-55	erregestator H-55	estator excitatriz H-55	4500475615
11	ponte diodi rotanti	rotating diode	pont de diodes tournant	rotierende diodenbrüche	punte diodos giratorios	0391400415
13	rotore eccitatrice H-45	exciter armature H-45	induit d'excitatrice H-45	erreganker H-45	inducido excitatriz H-45	4500568161
13	rotore eccitatrice H-55	exciter armature H-55	induit d'excitatrice H-55	erreganker H-55	inducido excitatriz H-55	4500568163
14	induttore rotante	rotating inductor	roue polaire	rotor	inducido rotante	***
15	ventola	fan	ventilateur	lüfterrad	ventilador	6102217205
19	cuscinetto posteriore	rear bearing	roulement arrière	hinter lager	cojinete posterior	9900905115
23	regolatore elettronico SR7/2-G	electronic regulator SR7/2-G	régulateur électronique SR7/2-G	elektronischer regler SR7/2-G	regulador electrónico SR7/2-G	4505005091
28	tirante coperchi S	cover stay bolt S	tige de flasque S	stehbolzen S	tirante de la tapa S	9911190341
28	tirante coperchi L	cover stay bolt L	tige de flasque L	stehbolzen L	tirante de la tapa L	9911190351
39	rete di protezione MD35	protection screen MD35	grille de protection MD35	schutzgitter MD35	rejilla protección MD35	8500626180
39	rete di protezione B3/B14	protection screen B3/B14	grille de protection B3/B14	schutzgitter B3/B14	rejilla protección B3/B14	0391600223
60	dischi	disc plates	disques	kupplungsscheiben	discos	***
95	pannelli laterali scat mors.DX	termin.brd.side panel DX	panneaux lateraux b.a.b. DX	seitenbleche klemmenkasten DX	panel lateral caja de bornes DX	9903905177
95	pannelli laterali scat mors.SX	termin.brd.side panel SX	panneaux lateraux b.a.b. SX	seitenbleche klemmenkasten SX	panel lateral caja de bornes SX	9903905183
104	pann.porta componenti	component - carrying panel	pann.support composant	komponentenblechtafel	panel porta componentes	7500620301

N.B. - Nella richiesta di pezzi di ricambio specificare il tipo e il codice dell'alternatore.

When requesting spare parts always indicate the alternator's type and code.

Pour toute demande de pièces détachées, prière de mentionner le type et le code de l'alternateur.

Bei Ersatzteilbestellung bitte immer die Teilbenennung den Typ und den code des Wechselstromgenerators angeben.

En cada pedido de piezas de recambio especificar siempre el tipo y el código del alternador.