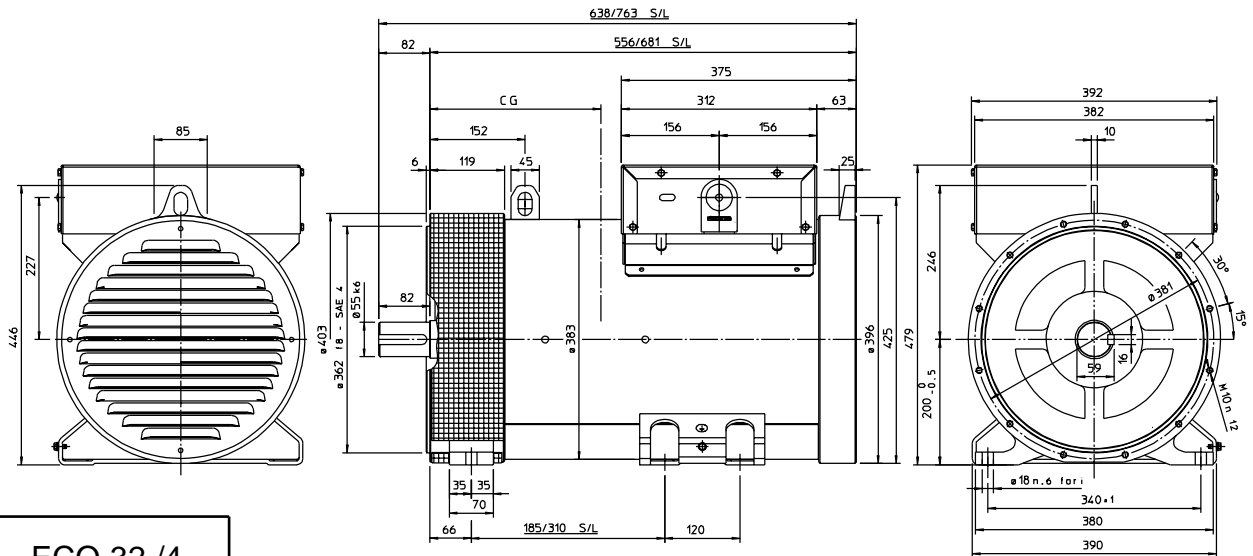


**DIMENSIONI D'INGOMBRO / OVERALL DIMENSIONS / ENCOMBREMENT / BAUMASSE / DIMENSIONES MAXIMAS
FORMA B3 - B14 / B3 - B14 FORM / FORME B3 - B14 / FORM B3 - B14 / FORMA B3 - B14**

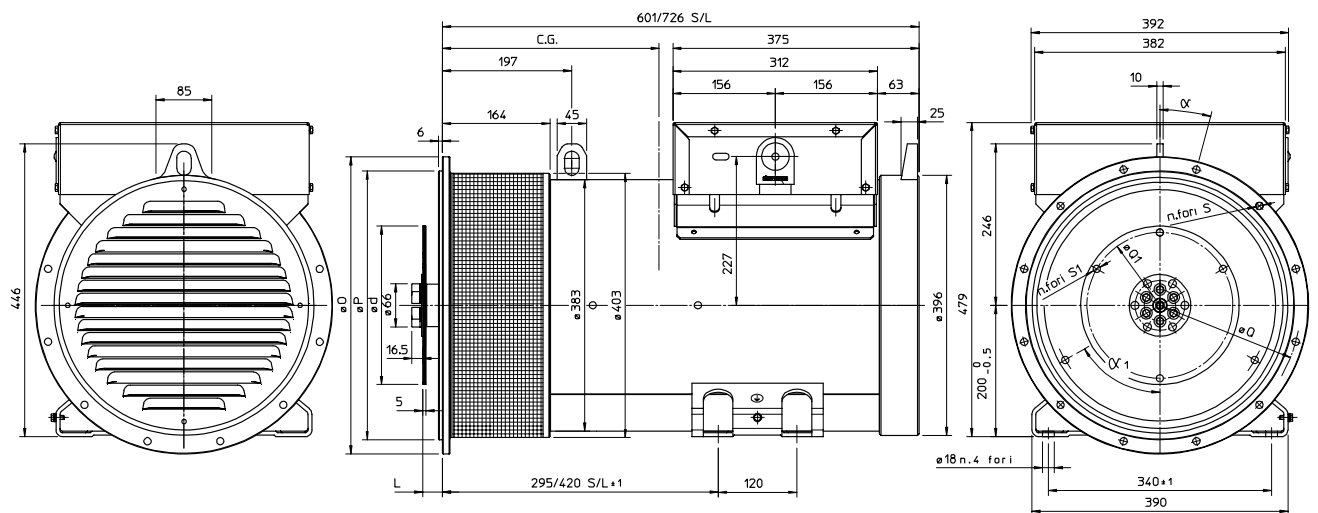
dimensions in mm



ECO 32 / 4	
TIPO / TYPE	C. G.
ECO 32-2S	272
ECO 32-3S	285
ECO 32-1L	311
ECO 32-2L	336
ECO 32-3L	355

**DIMENSIONI D'INGOMBRO / OVERALL DIMENSIONS / ENCOMBREMENT / BAUMASSE / DIMENSIONES MAXIMAS
FORMA MD35 / MD35 FORM / FORME MD35 / FORM MD35 / FORMA MD35**

dimensions in mm

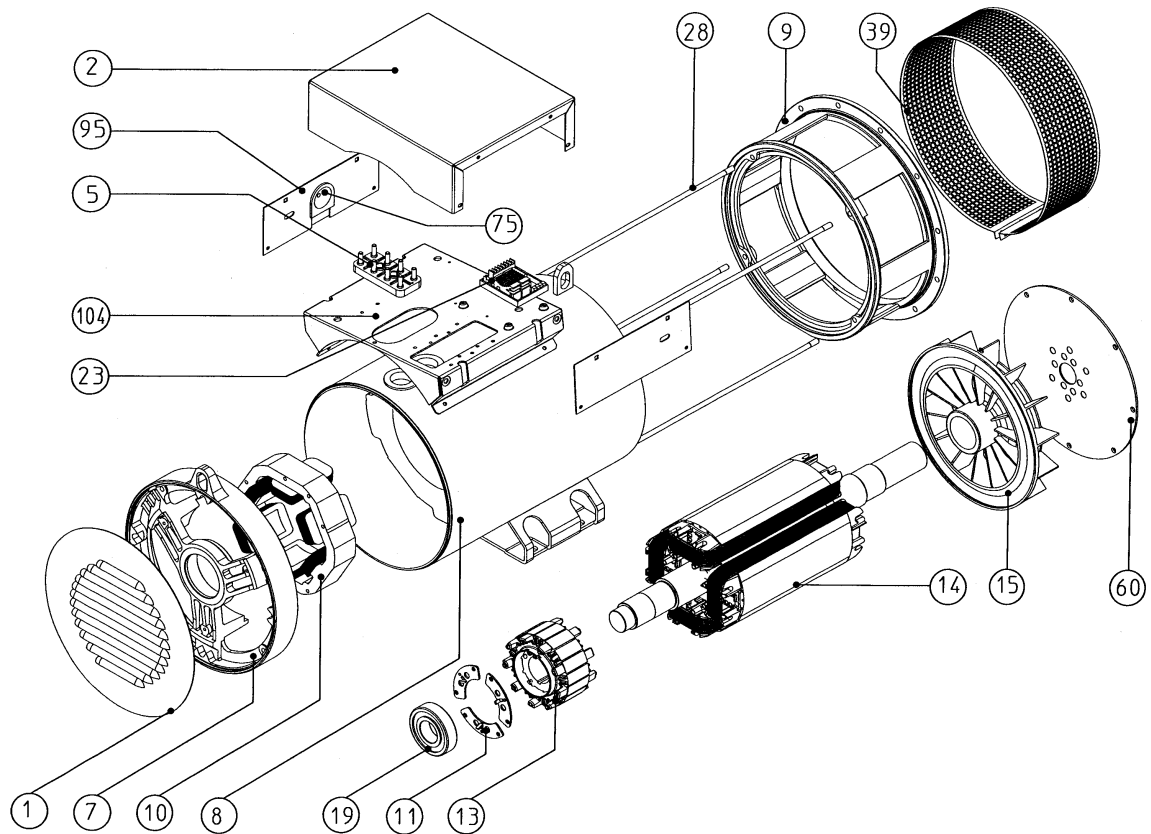


ECO 32 / 4	
TIPO / TYPE	C. G.
ECO 32-2S	296
ECO 32-3S	310
ECO 32-1L	335
ECO 32-2L	360
ECO 32-3L	381

SAE N.	GIUNTI A DISCHI DISC COUPLING DISQUE DE MONOPALIER SCHEIBENKUPPLUNG					
	L	d	Q1	n. fori	S1	α1
6 1/2	30,2	215,9	200	6	9	60°
7 1/2	30,2	241,3	222,25	8	9	45°
8	62	263,52	244,47	6	11	60°
10	53,8	314,32	295,27	8	11	45°
11 1/2	39,6	352,42	333,37	8	11	45°

SAE N.	FLANGIE FLANGE BRIDE FLANSCH BRIDAS					
	O	P	Q	n. fori	S	α
5	356	314,3	333,4	8	11	22° 30'
4	403	362	381	12	11	15°
3	451	409,6	428,6	12	11	15°
2	489	447,7	466,7	12	11	15°
1	552	511,2	530,2	12	11	15°

**ALTERNATORE SERIE ECO 32/4 - ELENCO PARTI DI RICAMBIO / ALTERNATOR SERIES ECO 32/4 - LIST OF SPARE PARTS
ALTERNATEUR SERIE ECO 32/4 - LISTE DES PIÈCES DE TACHÉES / GENERATOR SERIE ECO 32/4 - ERSATZTEILLISTE
ALTERNADOR SERIE ECO 32/4 - LISTA PARTES DE REPUESTO**



N.	DENOMINAZIONE	NAME	DESIGNATION	NAMEN	DENOMINACION	CODICE/CODE
1	chiusura posteriore	rear seal	tôle de fermeture	deckel	cierre posterior	9903905082
2	cuffia	terminal box lid	couvercle	klemmenkastendeckel	tapa	***
5	morsettiera di utilizzo	terminal board	planchette à bornes	klemmenbrett	placa bornes terminal	9909915106
7	coperchio posteriore	non drive end bracket	flasque arrière	hinterer deckel	tapa posterior	6102306030
8	carcassa con statore	frame and stator	carcasse avec stator	gehäuse mit stator	carcasa con estator	***
9	coperchio anteriore	drive end bracket	flasque avant	worderer deckel	tapa anterior	***
10	statore eccitatrice H-45	exciter stator H-45	stator de l'excitatrice H-45	erregerstator H-45	estator excitatriz H-45	4500475620
10	statore eccitatrice H-55	exciter stator H-55	stator de l'excitatrice H-55	erregerstator H-55	estator excitatriz H-55	4500475615
11	settore per ponte rotante T30	sector for rotating bridge T30	secteur pour pont tournant T30	2 Dioden segment für T30	sector por puente diodos giratorios T30	6101001200
13	rotore eccitatrice H-45	exciter armature H-45	induit d'excitatrice H-45	erregeranker H-45	inducido excitatriz H-45	4500568162
13	rotore eccitatrice H-55	exciter armature H-55	induit d'excitatrice H-55	erregeranker H-55	inducido excitatriz H-55	4500568163
14	induttore rotante	rotating inductor	roue polaire	rotor	inductor rotante	***
15	ventola	fan	ventilateur	lüfterrad	ventilador	7502223045
19	cuscinetto posteriore	non drive end bearing	roulement arrière	hintereslagwer-erregerseite	cojinete posterior	9900905115
23	regolatore elettronico SR7/2 -G	electronic regulator SR7/2 -G	régulateur électronique SR7/2 -G	elektronischer regler SR7/2 -G	regulador electrónico SR7/2 -G	4505005091
28	tirante coperchi S	cover stay bolt S	tige de flasque S	stehbolzen S	tirante de la tapa S	9911190345
28	tirante coperchi L	cover stay bolt L	tige de flasque L	stehbolzen L	tirante de la tapa L	9911190351
39	rete di protezione B3/B14	protection screen B3/B14	grille de protection B3/B14	schutzgitter B3/B14	rejilla protection B3/B14	***
39	rete di protezione MD35	protection screen MD35	grille de protection MD35	schutzgitter MD35	rejilla protection MD35	8500626182
60	dischi	disc plates	disques	kupplugscheiben	cubo portadiscos	***
95	pann.lat.scatola morsetti	terminal board side panels	pann.lat.boite à bornes	seitenbleche klemmenkasten	panel lateral caja de bornes	***
104	pannello porta componenti	component-carrying panel	panneau support composant	komponentenblechtafel	panel porta componentes	7500620301

N.B. - Nella richiesta di pezzi di ricambio specificare il tipo e il codice dell'alternatore.

When requesting spare parts always indicate the alternator's type and code.

Pour toute demande de pièces détachées, prière de mentionner le type et le code de l'alternateur.

Bei Ersatzteilbestellung bitte immer die Teilbenennung den Typ und den code des Wechselstromgenerators angeben.

En cada pedido de piezas de recambio especificar siempre el tipo y el código del alternador.