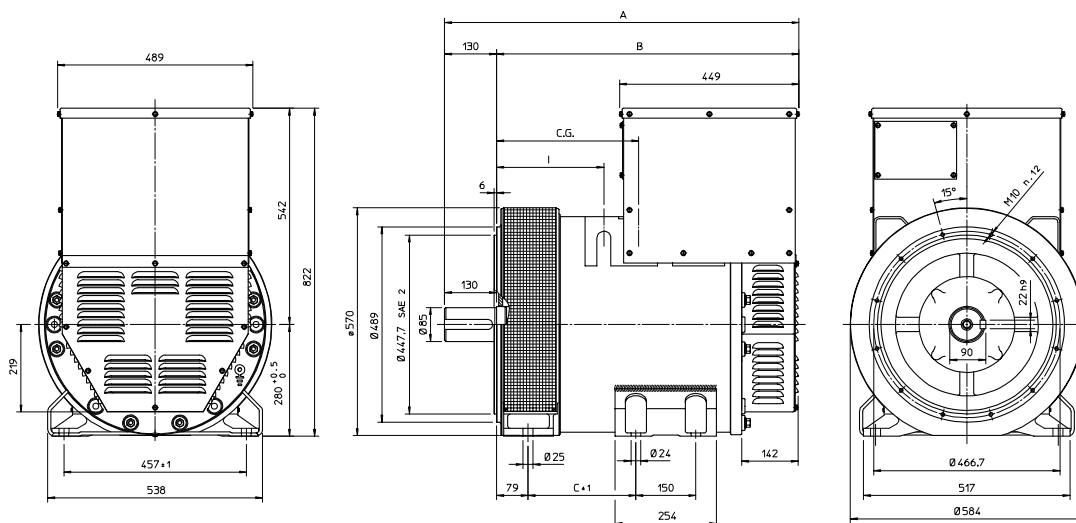


DIMENSIONI D'INGOMBRO / OVERALL DIMENSIONS / ENCOMBREMENT / BAUMASSE / DIMENSIONES MAXIMAS
FORMA B3 - B14 / B3 - B14 FORM / FORME B3 - B14 / FORM B3 - B14 / FORMA B3 - B14

dimensions in mm

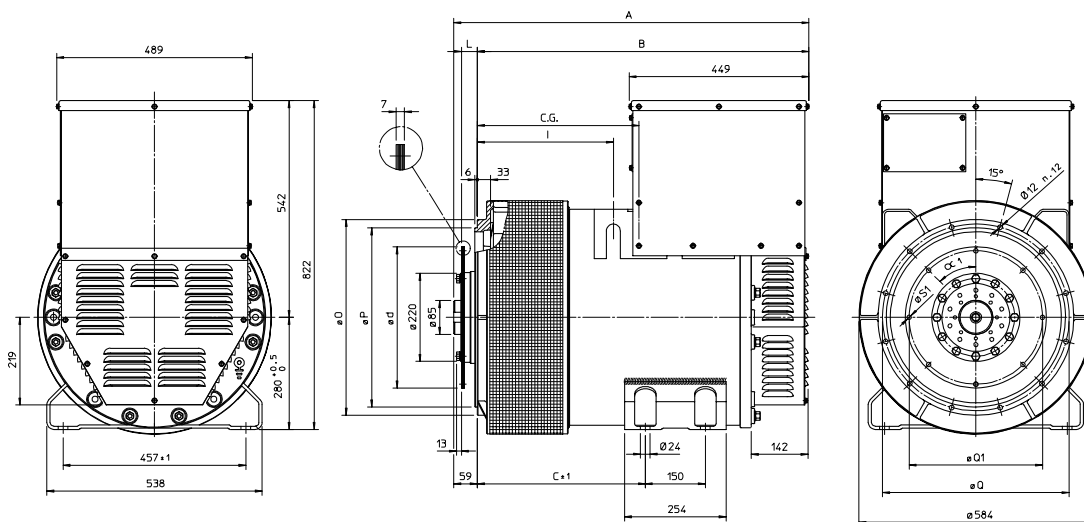


TIPO / TYPE / TYP	A	B	C	I
ECO - 38 "SN"	888	758	270	269
ECO - 38 "LN"	1098	968	430	479

TIPO / TYPE / TYP	CG
ECO 38 1SN	358
ECO 38 2SN	371
ECO 38 3SN	385
ECO 38 1LN	400
ECO 38 2LN	437
ECO 38 3LN	476

DIMENSIONI D'INGOMBRO / OVERALL DIMENSIONS / ENCOMBREMENT / BAUMASSE / DIMENSIONES MAXIMAS
FORMA MD35 / MD35 FORM / FORME MD35 / FORM MD35 / FORMA MD35

dimensions in mm



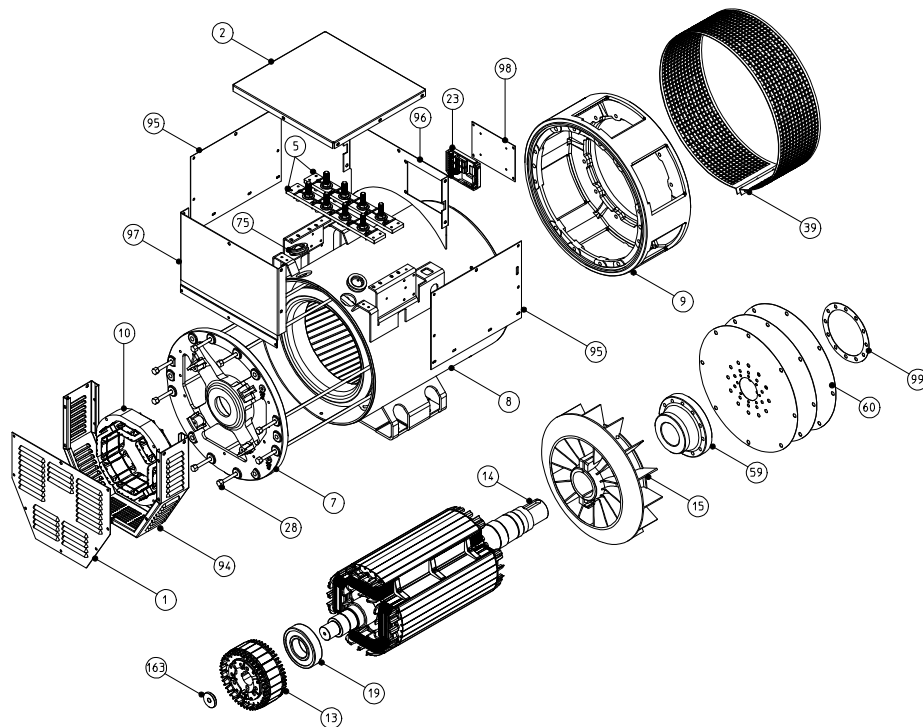
TIPO / TYPE / TYP	CG
ECO 38 1SN	405
ECO 38 2SN	420
ECO 38 3SN	436
ECO 38 1LN	455
ECO 38 2LN	495
ECO 38 3LN	540

SAE N.	GIUNTI A DISCHI DISC COUPLING DISQUE DE MONOPALIER SCHEIBENKUPPLUNG					
	L	d	Q1	n. fori	S1	α1
11 1/2	39,6	352,42	333,37	8	11	45°
14	25,4	466,72	438,15	8	14	45°

SAE N.	FLANGIE FLANGE BRIDE FLANSCH BRIDAS		
	O	P	Q
3	451	409,6	428,6
2	489	447,7	466,7
1	552	511,2	530,2
1/2	648	584,2	619,1

TIPO / TYPE / TYP	A	B	C	I
ECO - 38 "SN"	888	829	420	340
ECO - 38 "LN"	1098	1039	580	550

**ALTERNATORE TIPO ECO 38N/4 - ELENCO PARTI DI RICAMBIO / ALTERNATOR TYPE ECO 38N/4 - LIST OF SPARE PARTS
ALTERNATEUR TYPE ECO 38N/4 - LISTE DES PIÈCES DÉTACHÉES / GENERATOR TYP ECO 38N/4 - ERSATZTEILLISTE
ALTERNADOR TIPO ECO 38N/4 - LISTA PARTES DE REPUESTO**



N.	DENOMINAZIONE	NAME	DESIGNATION	NAMEN	DENOMINACION	CODICE/CODE
1	chiusura posteriore	rear seal	tole de fermeture	deckel	cierre posterior	9903905412
2	cuffia	terminal box lid	couvercle	klemmenkastendeckel	tapa	9903905427
5	morsettiera utilizzazione	terminal board	planchette à bornes	klemmenbrett	placa bornes terminal	***
7	coperchio posteriore	non drive end bracket	flasque arrière	hinterer deckel	tapa posterior	6102306078
8	carcassa con statore	frame and stator	carcasse avec stator	gehäuse mit stator	carcasa con estator	***
9	coperchio anteriore B14	drive end bracket B14	flasque avant B14	vorderer deckel B14	tapa anterior B14	6102312430
9A	coperchio anteriore MD 35	drive end bracket MD 35	flasque avant MD 35	vorderer deckel MD 35	tapa anterior MD 35	***
10	statore eccitatrice	exciter stator	stator de l'excitatrice	erregestator	estator excitatriz	4500481655
11	settore per ponte rotante T30	sector for rotating bridge T30	Secteur pour pont tournant T30	2 Dioden segment für T30	sector por puente giratorios T30	6101001200
13	rotore eccitatrice	exciter armature	induit d'excitatrice	erreganker	inducido excitatriz	4500568218
14	induttore rotante	rotor assy	roue polaire	rotor	inducido rotante	***
15	ventola	fan	ventilateur	lüfterrad	ventilador	6102217303
17	cuscinetto anteriore 6318	front bearing 6318	roulement avant 6318	vorderes lager6318	cojinete anterior 6318	9900905140
19	cuscinetto poster. 6314-2RS	rear bearing 6314-2RS	roulement arrière 6314-2RS	hinteres lager 6314-2RS	cojinete posterior 6314-2RS	9900905135
23	regolatore elettronico UVR6-F	electronic regulator UVR6-F	regulateurelectroniqueUVR6-F	elektronischer regler UVR6-F	regulador electronico UVR6-F	4505005121
28	tirante coperchi - S	cover stay bolt - S	tige de flasque - S	stehbolzen - S	tirante de la tapa - S	9911190305
28	tirante coperchi - L	cover stay bolt - L	tige de flasque - L	stehbolzen - L	tirante de la tapa - L	9911190320
39	retina protezione B14	protection screen B14	grille de protection B14	schutzgitter B14	rejilla proteccìon B14	***
39A	retina protezione MD35	protection screen MD35	grille de protection MD35	schtzgitter MD35	rejilla proteccìon MD35	8500626271
59	mozzo portadischi	coupling hub	manchon porte disque	nabe	cubo portadiscos	9901109072
60	dischi	disc plates	disques	kupplugscheiben	discos	***
94	carter posteriore	rear case	carter arrière	hinteres gehäuse	carter posterior	9903905462
95	pannelli later. scat. mors.	termin.brd. side panels	panneaux lateraux b.à.b.	seitenbleche klemmenkasten	panel lateral caja de bornes	9903905426
96	pannelli anter. scat. mors.	termin.brd. front panel	panneaux avant b.à.b.	vorderes blech klemmenkasten	panel anterior caja de bornes	9903905785
97	pannelli post. scat. mors.	termin.brd. rear panel	panneaux arrière b.à.b.	hinteres blechklemmenkasten	panel posterior caja de bornes	9903905411
98	pannello porta regolatore	regulator carrying panel	panneau suppor régulateurt	reglersblech	panel portaregulador	9903905414
99	anelloblocc.dischi-distanziale	disc blocking ring-spacer	anneau blocage des disques	spannring distanzscheiben	anillo de bloc. discos separadores	6110611510
163	rondella di bloccaggio	securing ring	rondelle de blocage	fest scheibe	arandela de bloque	9910760050

N.B.- Nella richiesta di pezzi di ricambio specificare il tipo e il codice dell'alternatore.

When requesting spare parts always indicate the alternator's type and code.

Pour toute demande de pièces détachées, prière de mentionner le type et le code de l'alternateur.

Bei Ersatzteilbestellung bitte immer die Teilbenennung den Typ und den code des Wechselstromgenerators angeben.

En cada pedido de piezas de recambio especificar siempre el tipo y el código del alternador.