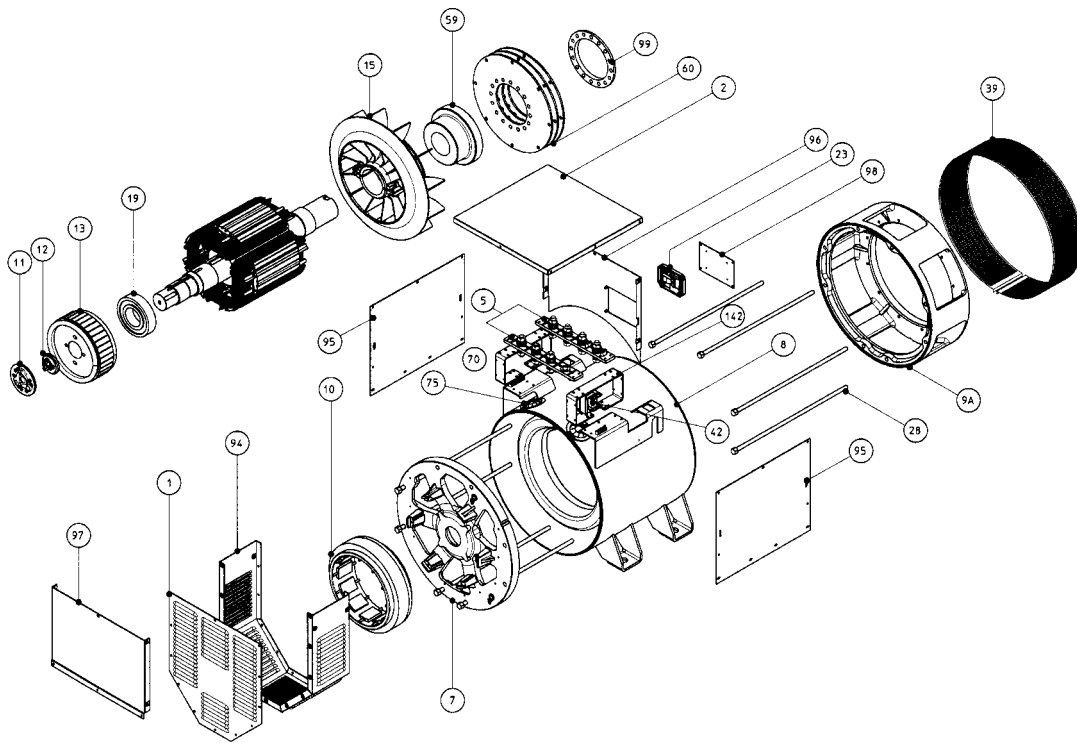


**ALTERNATORE SERIE ECO 40/4 - ELENCO PARTI DI RICAMBIO / ALTERNATOR SERIES ECO 40/4 - LIST OF SPARE PARTS
ALTERNATEUR SERIE ECO 40/4 - LISTE DES PIECES DETACHEES / GENERATOR SERIE ECO 40/4 - ERSATZTEILLISTE
ALTERNADOR SERIE ECO 40/4 - LISTA PARTES DE REPUESTO**



N.	DENOMINAZIONE	NAME	DESIGNATION	NAMEN	DENOMINACION	CODICE/CODE
1	chiusura posteriore	rear seal	tole de fermeture	deckel	cierre posterior	9903905432
2	cuffia	terminal box lid	couvercle	klemmen - kastendeckel	tapa	9903905434
5	morsettiera utilizz.3 perni	terminal board 3 studs	planchette à bornes 3 goujon	klemmenbrett mit 3 schraubbolzen	placa bornes 3 pernios	4501007005
	morsettiera utilizz.4 perni	terminal board 4 studs	planchette à bornes 4 goujon	klemmenbrett mit 4 schraubbolzen	placa bornes 4 pernios	4501007010
7	coperchio posteriore	non drive end bracket	flasque arrière	hinterer deckel	tapa posterior	6102306089
8	carcassa con statore	frame and stator	carcasse avec stator	gehäuse mit stator	carcasa con estator	***
9A	coperchio anteriore	drive end bracket	flasque avant	vorder gehause	tapa anterior	***
10	statore eccitatrice	exciter stator	stator de l'excitatrice	errgerstator	estator excitatriz	4500486450
11	ponte diodi rotante T18	rotating diode T18	pont de diode tournant T18	rotierende diodenbrüche T18	punte diodos giratorios T18	6101001001
12	mozzo	hub	bague	nabe	cubo	7502225150
13	rotore eccitatrice	exciter armature	induit d'excitatrice	erregeranker	inducido excitatriz	4500568223
14	induttore rotante	rotating inductor	roue polaire	rotor	inducido rotante	***
15	ventola	fan	ventilateur	lüfter	ventilador	6102217350
19	cuscinetto poster.6318-2RS	rear bearing 6318-2RS	roulement arrire 6318-2RS	hinter lager 6318-2RS	cojinete posterior 6318-2RS	9900905140
23	regolatore elettronico UVR6-F	electronic regulator UVR6-F	regulateurelectroniqueUVR6-F	elektronischer regler UVR6-F	regulador electronico UVR6-F	4505005121
42	dispositivo di parallelo	parallel device	dispositif de parallele	statikwandler	dispositivo de paralelo	***
59	mozzo portadischi	coupling hub	manchon porte disque	nabe	cubo portadisacos	6102335525
60	dischi	disc plates	disques	kupplugscheiben	discos	***
75	gommino passacavo	cable grommet	pass cable en caoufchoul	gummi auge	goma pasacables	9909509095
94	carter posteriore	rear case	carter arrire	hinteres gehaeuse	carter posterior	9903905437
95	pannelli later.scat.mors.	termin.brd.side panel	panneaux lateraux b.a.b.	seitenbleche klemmenkasten	panel lateral caja de bornes	9903905433
96	pannello ant.scat.mors.	termin.brd.front panel	panneau avant b.a.b.	vorderes bleche klemmenkasten	panel anterior caja de bornes	9903905430
97	pannello post.scat.mors.	termin.brd.rear panel	panneau arriere b.a.b.	hinteres bleche klemmenkasten	panel posterior caja de bornes	9903905431
98	pannello porta regolatore	regulator carrying panel	panneau support regulateur	deffnungsblech fuer regler	panel portaregolador	9903905414
99	anello bloccaggio dischi	disc locking ring	anneau blocage des disques	spannring distanzscheiben	anillo de bloc.discos separadores	6110611520
142	staffe supporto	stirrups support	patte de fixation bornier puissance	steigbugel unterstützen	placas de soporte	9903905808

N.B. - Nella richiesta di pezzi di ricambio specificare il tipo e il codice dell'alternatore.

When requesting spare parts always indicate the alternator's type and code.

Pour toute demande de pièces détachées, prière de mentionner le type et le code de l'alternateur.

Bei Ersatzteilbestellung bitte immer die Teilbenennung den Typ und den code des Wechselstromgenerators angeben.

En cada pedido de piezas de recambio especificar siempre el tipo y el código del alternador.