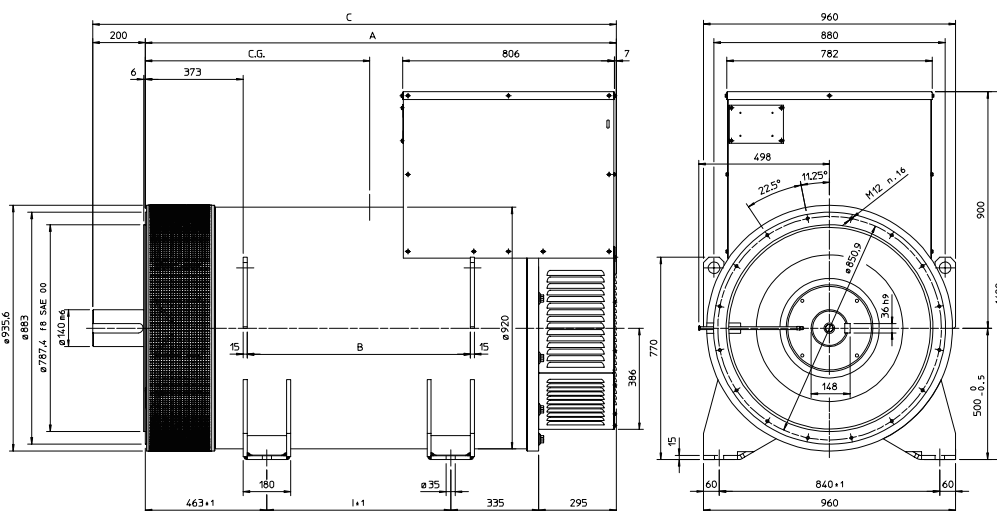


**DIMENSIONI D'INGOMBRO / OVERALL DIMENSIONS / ENCOMBREMENT / BAUMASSE / DIMENSIONES MAXIMAS  
FORMA B3 - B14 / B3 - B14 FORM / FORME B3 - B14 / FORM B3 - B14 / FORMA B3 - B14**

dimensions in mm

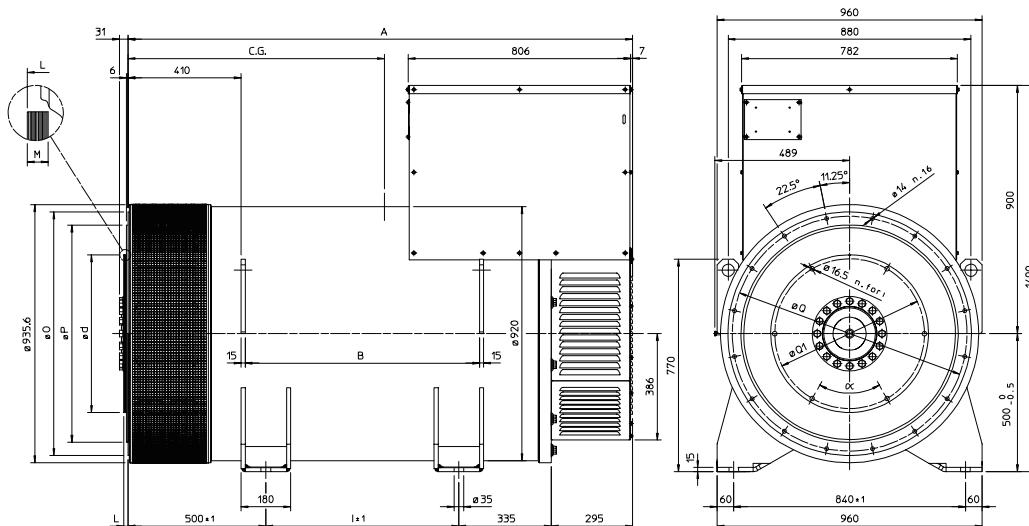


TIPO/TYPE/TYP/TYP/ТИПО	C.G.
ECO46 1S	690
ECO46 2S	715
ECO46 1L	855
ECO46 2L	885

TIPO/TYPE/TYP/TYP/ТИПО	A	B	C	I
ECO46 S	1563	620	1763	470
ECO46 L	1793	850	1993	700

**DIMENSIONI D'INGOMBRO / OVERALL DIMENSIONS / ENCOMBREMENT / BAUMASSE / DIMENSIONES MAXIMAS  
FORMA MD35 / MD35 FORM / FORME MD35 / FORM MD35 / FORMA MD35**

dimensions in mm



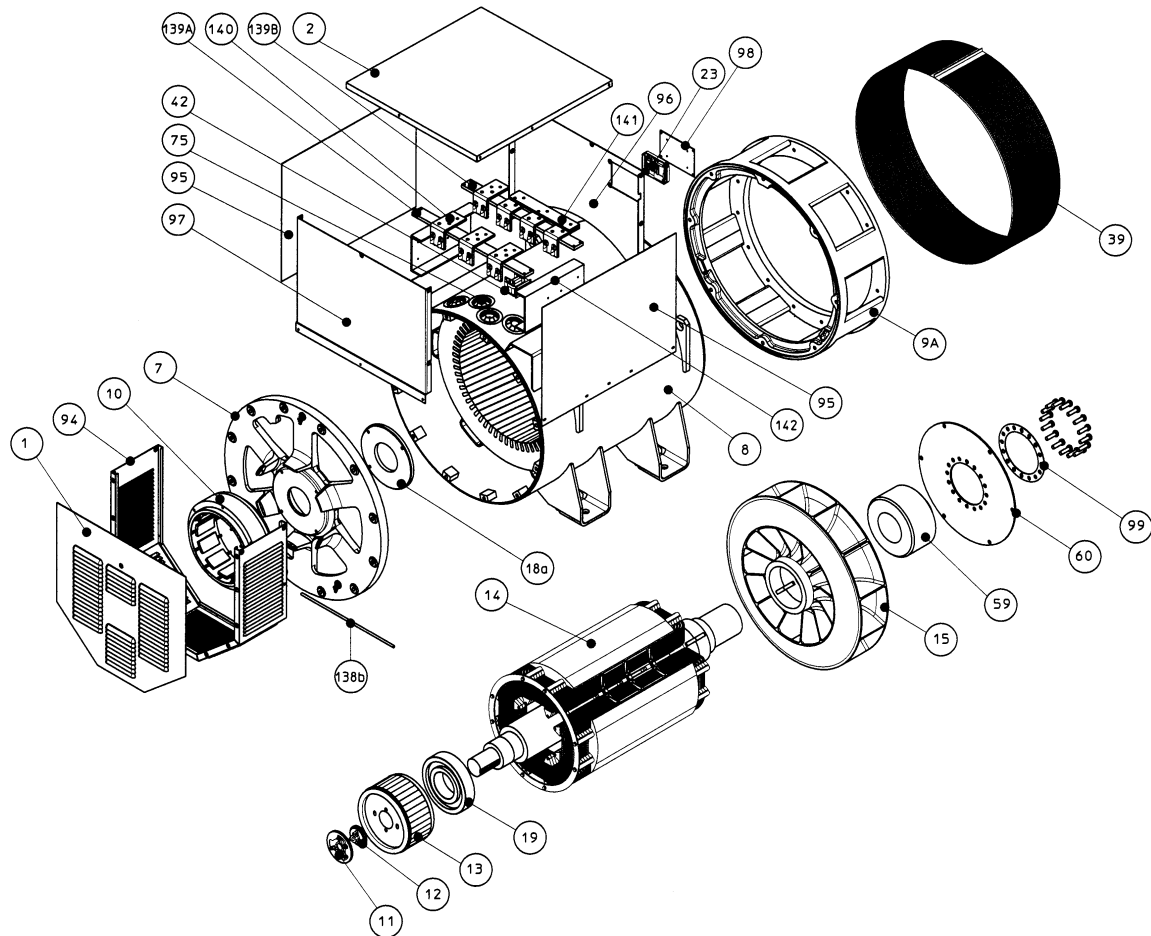
TIPO/TYPE/TYP/TYP/ТИПО	C.G.
ECO46 1S	735
ECO46 2S	760
ECO46 1L	900
ECO46 2L	930

TIPO/TYPE/TYP/TYP/ТИПО	A	B	I
ECO46 S	1600	620	470
ECO46 L	1830	850	700

SAE N.	GIUNTI A DISCHI / DISC COUPLING DISCQUE DE MONOPALIER / SCHEIBENKUPPLUNG					
	d	L	M	Q1	N FORI	α
18	571,5	15,7	15	542,92	6	60°
21	673,1	0	17	641,35	12	30°

SAE N.	FLANGIE FLANGE BRIDE FLANSCH		
	O	P	Q
00	883	787,4	850,9
0	711	647,7	679,5

**ALTERNATORE SERIE ECO46/4 - ELENCO PARTI DI RICAMBIO / ALTERNATOR SERIES ECO46/4 - LIST OF SPARE PARTS  
ALTERNATEUR SERIE ECO46/4 - LISTE DES PIECES DETACHEES / GENERATOR SERIE ECO46/4 - ERSATZTEILLISTE  
ALTERNADOR SERIE ECO46/4 - LISTA PARTES DE REPUESTO**



N.	DENOMINAZIONE	NAME	DESIGNATION	NAMEN	DENOMINACION	CODICE - CODE
1	CHIUSURA POSTERIORE	REAR SEAL	TOLE DE FERMETURE ARRIERE	HINTERER DECKEL	CIERRE POSTERIOR	9903905844
2	CUFFIA	TERMINAL BOX LID	COUVERCLE	KLEMMENKASTENDECKER	TAPA	9903905848
7	COPERCHIO POSTERIORE	NON DRIVE END BRACKET	FLASQUE ARRIERE	HINTERER GEHAUSE	TAPA POSTERIOR	6102306096
8	CARCASSA CON STATORE	FRAME AND STATOR	CARCASSE AVEC STATOR	GEHAUSE MIT STATOR	CARCAZA CON ESTATOR	***
9A	COPERCHIO ANTERIORE MD35 SAE0	DRIVE END BRACKET SAE0	FLASQUE AVANT SAE0	VORDER GEHAUSE SAE0	TAPA ANTERIOR SAE0	***
9B	COPERCHIO ANTERIORE MD35 SAE00	DRIVE END BRACKET SAE00	FLASQUE AVANT SAE00	VORDER GEHAUSE SAE00	TAPA ANTERIOR SAE00	6102312492
9C	COPERCHIO ANTERIORE B3/B14	DRIVE END BRACKET B3/B14	FLASQUE AVANT B3/B14	VORDER GEHAUSE B3/B14	TAPA ANTERIOR B3/B14	6102312490
10	STATORE ECCITATRICE	EXCITER STATOR	STATOR EXCITATRICE	ERREGERSTATOR	ESTATOR EXCITATRIZ	***
11	PONTE DIODI ROTANTE	ROTATING DIODE BRIDGE	PONT DE DIODE TOURNANT	ROTIERENDE DIODENBRUCHE	PUNTE DIODOS GIRATORIOS	***
12	MOZZO BLOCCAGGIO ECCITATRICE	HUB	BAGUE	NABE	CUBO	7502225150
13	ROTORE ECCITATRICE	ROTATING INDUCTOR	ROTOR D'EXCITATRICE	ERREGERANKER	INDUCIDO EXCITATRIZ	***
14	INDUTTORE ROTANTE	ROTOR ASSY	ROUÉ POLAIRE	ROTOR	INDUCIDO ROTANTE	***
15	VENTOLA	FAN	VENTILATEUR	LUFTERRAD	VENTILADOR	6102217380
17	CUSCINETTO ANTERIORE	FRONT BEARING	ROULEMENT AVANT	VORDERES LAGER	COJNETE ANTERIOR	9900908041
18A	FLANGIA POST INTERNA	INNER NDE FLANGE	BRIDE ARRIERE DU ROULEMENT DU FLASQUE ARRIERE	INNERER HINTERER FLANSCH	BRIDA POSTERIOR INTERNA	***
18B	FLANGIA ANT INTERNA	INNER FRONT FLANGE	BRIDE AVANT DU ROULEMENT DU FLASQUE ARRIERE	INNERER VORDERER FLANSCH	BRIDA ANTERIOR INTERNA	***
19	CUSCINETTO POSTERIORE	REAR BEARING	ROULEMENT ARRIERE	HINTERER LAGER	COJNETE POSTERIOR	9900901124
23	REGOLATORE ELETTRONICO UVR6/1-F	UVR6/1-F ELECTRONIC REGULATOR	REGULATEUR ELECTRONIQUE UVR6/1-F	REGULADOR ELECTRONISCHER REGLER	REGULADOR ELECTRONICO UVR6/1-F	4505005121
39A	RETINA DI PROTEZIONE MONOSUPPORTO	PROTECTION SCREEN MD35	GRILLE DE PROTECTION MONOPALIER A DISQUES	SCHUTZGITTER FORM MD35	REJILLA DE PROTECCION FORMA MD35	8500626440
39B	RETINA DI PROTEZIONE BISUPPORTO	PROTECTION SCREEN B14	GRILLE DE PROTECTION B34 FORME	SCHUTZGITTER FORM B3/B14	REJILLA DE PROTECCION FORMA B3/B14	8500626445
42	DISPOSITIVO DI PARALLELO	PARALLEL DEVICE	DISPOSITIF DE MISE EN PARALLELE	STATIKWANDER	DISPOSITIVO DE PARALELO	***
59A	MOZZO PORTADISCHI VOLANO 21	COUPLING HUB FLYWHEEL 21	MANCHON PORTE DISQUES MOUCHES 21	NABE FLIEGEN 21	CUBO PORTADISCOS MOSCAS 21	***
59B	MOZZO PORTADISCHI VOLANO 18	COUPLING HUB FLYWHEEL 18	MANCHON PORTE DISQUES MOUCHES 18	NABE FLIEGEN 18	CUBO PORTADISCOS MOSCAS 18	***
60	DISCHI SAE 21	DISC PLATES SAE 21	DISQUES SAE 21	KUPPLUNGSSCHEIBEN SAE 21	DISCOS 21	***
	DISCHI SAE 18	DISC PLATES SAE 18	DISQUES SAE 18	KUPPLUNGSSCHEIBEN SAE 18	DISCOS 18	***
75	GOMMINO PASSACAVO	CABLE GROMMET	PASSE CABLE EN CAOUTCHOUC	GUMMI AUGE	GOMA PASACABLES	***
94	CARTER POSTERIORE	REAR CASE	CARTER ARRIERE	HINTERES GEHAUSE	CARTER POSTERIOR	9903905843
95	PANNELLO LAT SCATOLA MORSETTIERA	TERMINAL BOARD SIDE PANEL	PANNEAUX LATERAUX BOITE A BORNES	SEITENBLECHE KLEMMKASTEN	PANEL LATERAL CAJA DE BORNES	9903905845
96	PANNELLO ANT SCATOLA MORSETTIERA	TERMINAL BOARD FRONT PANEL	PANNEAUX AVANT BOITE A BORNES	VORDERES BLECHKLEMMKASTEN	PANEL ANTERIOR CAJA DE BORNES	9903905847
97	PANNELLO POST. SCATOLA MORSETTIERA	TERMINAL BOARD REAR PANEL	PANNEAUX ARRIERE BOITE A BORNES	SEITENBLECHE KLEMMKASTEN	PANEL POSTERIOR CAJA DE BORNES	9903905846
98	PANNELLO PORTA REGOLATORE	REGULATOR HOLDING PANEL	PANNEAU BLOCAGE DISQUES	DEFFNUGSBLECH FUER REGLER	PANEL PORTAREGOLATOR	9903905414
99	ANELLO BLOCCAGGIO DISCHI	DISC LOCKING RING	ANNEAU BLOCAGE DES DISQUES	SPANNRING DISTANZSCHEIBEN	ANILLO DE BLOCDISCOS SEPARADORES	***
138A	TUBETTO INGRASSATORE POST.	REAR GREASING PIPE	TUBE GRAISSEUR ARRIERE	HINTERE SCHMIERPRESSE	TUBO ENGRASADOR POSTERIOR	***
138B	TUBETTO INGRASSATORE ANT. B3/B14	FRONT B3/B14 GREASING PIPE	TUBE GRAISSEUR AVANT B3/B14	VORDERE B3/B14 SCHMIERPRESSE	TUBO ENGRASADOR ANTERIOR FORMA B3/B14	***
139A	BASETTA MORSETTIERA POST.	REAR TERMINAL STRIP	PLANCHETTE A BORNES ARRIERE	HINTERES KLEMMENBRETT	PLACA BORNES POSTERIOR	***
139B	BASETTA MORSETTIERA ANT.	FRONT TERMINAL STRIP	PLANCHETTE A BORNES AVANT	VORDERES KLEMMENBRETT	PLACA BORNES ANTERIOR	***
140	MORSETTO IN RAME	COPPER TERMINAL	BORNE EN CUIVRE	KUPFER KLEMME	BORNE DE COBRE	***
141	PONTE IN RAME	COPPER BRIDGE	PONT EN CUIVRE	KUPFER BRUCKE	PUNTE DE COBRE	***
142	STAFFE SUPPORTO	STIRRUPS SUPPORT	PATTE DE FIXATION BORNIER PUISSANCE	STIEGBUGEL UNTERSTUTZEN	PLACAS DE SOPORTE	***

N.B. - Nella richiesta di pezzi di ricambio specificare il tipo e il codice dell'alternatore.

When requesting spare parts always indicate the alternator's type and code.

Pour toute demande de pièces détachées, prière de mentionner le type et le code de l'alternateur.

Bei Ersatzteilbestellung bitte immer die Teilbenennung den Typ und den code des Wechselstromgenerators angeben.

En cada pedido de piezas de recambio especificar siempre el tipo y el código del alternador.