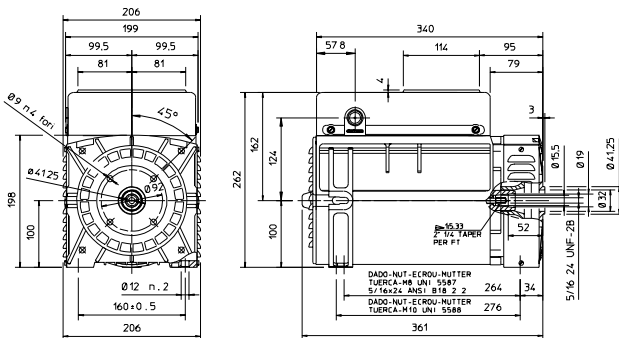
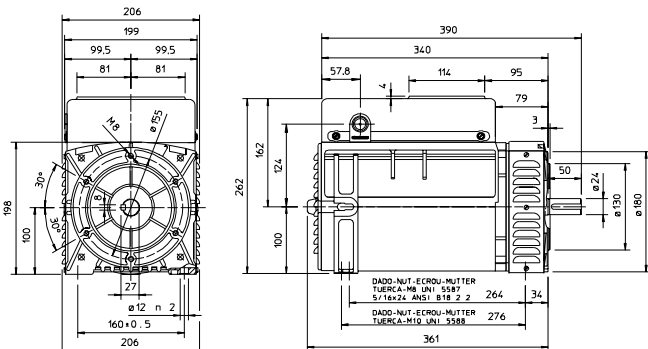


DIMENSIONI DI INGOMBRO VERSIONE STANDARD / OVERALL SIZE, STANDARD TYPE / DIMENSIONS D'ENCOMBREMENT VERSION STANDARD / RAUMBEDARF STANDARD-AUSFÜHRUNG / DIMENSIONES MAXIMAS EXTREMAS VERSION ESTANDAR

dimensions in mm

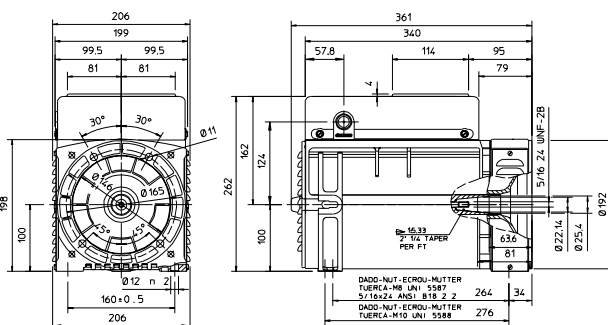
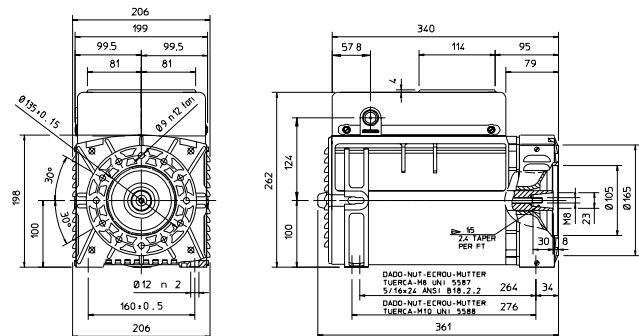
FORMA FORM FORME B14

FORMA FORM FORME J609a



FORMA FORM FORME B9/c23

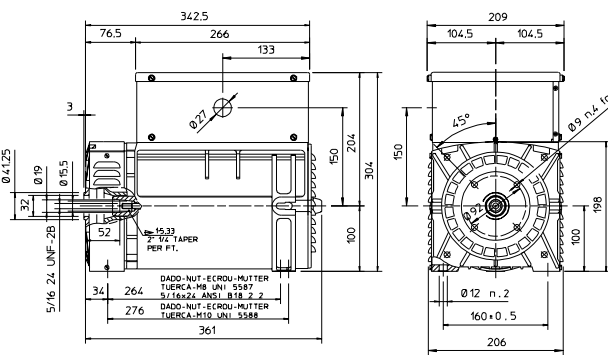
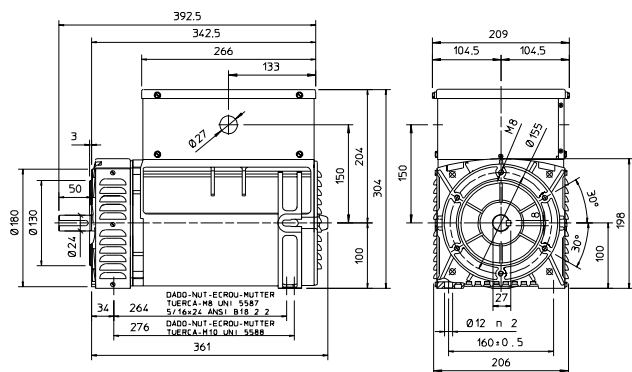
FORMA FORM FORME J609b



DIMENSIONI DI INGOMBRO VERSIONE CON QUADRO ELETTRICO / OVERALL SIZE WITH ELECTRIC PANELBOARD TYPE DIMENSIONS D'ENCOMBREMENT AVEC PANNEAU ELECTRIQUE / RAUMBEDARF AUSFÜHRUNG MIT SCHALTAFEL DIMENSIONES MAXIMAS EXTREMAS VERSION CON CUADRO ELECTRICO

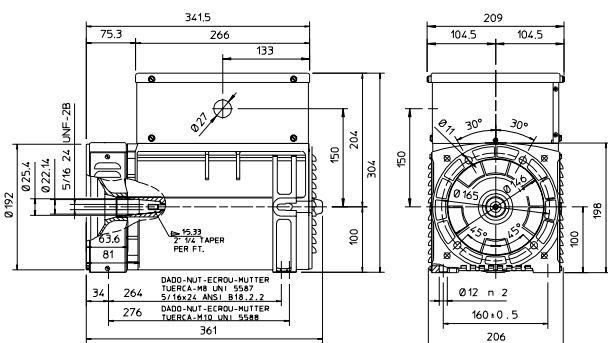
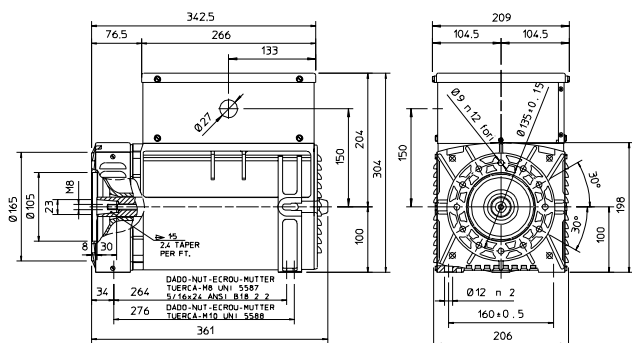
FORMA FORM FORME B14

FORMA FORM FORME J609a

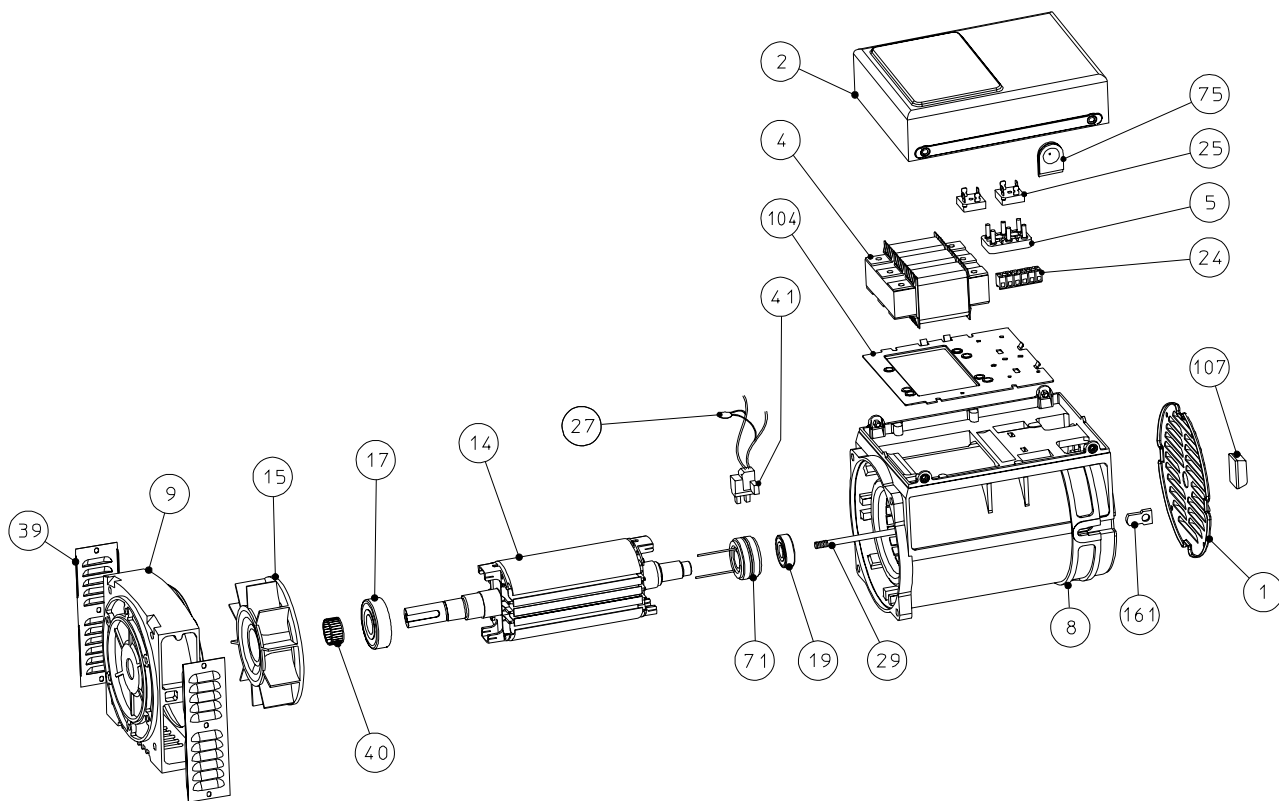


FORMA FORM FORME B9/c23

FORMA FORM FORME J609b



**ALTERNATORE SERIE TR1 - ELENCO PARTI DI RICAMBIO / ALTERNATOR SERIES TR1 - LIST OF SPARE PARTS
ALTERNATEUR SERIE TR1 - LISTE DES PIECES DETACHEES / GENERATOR SERIE TR1- ERSATZTEILLISTE
ALTERNADOR SERIE TR1 - LISTA PARTES DE REPUESTO**



N.	DENOMINAZIONE	NAME	DESIGNATION	NAMEN	DENOMINACION	CODICE/CODE
1	griglia	grid	grille de fermeture	gitter	rejilla	0390700010
2	cuffia	terminal box lid	couvercle	deckel	tapa	0390501015
4	trasformatore	regulating transformer	transformateur	transformator	trasformador	***
5	morsett. utilizzaz.	terminal board	planchette à bornes	klemmenbrett	placa bornes terminal	9909915060
8	carcassa con statore	frame and stator	carcasse avec stator	gehäuse mit stator	carcasa con estator	***
9	coperchio forma B9	drive end bracket B9	flasque B9	flansch B9	tapa B9	***
9	coperchio forma B14	drive end bracket B14	flasque B14	flansch B14	tapa B14	0391700116
14	induttore rotante	rotor assy	roue polaire	rotierender induktor	inductor rotante	***
15	ventola	fan	ventilateur	lüfter	ventilador	0392000027
17	cuscinetto ant. 6205-2RS	front bearing 6205-2RS	roulement avant 6205-2RS	vorderes lager 6205-2RS	cojinete anterior 6205-2RS	0390302511
19	cuscinetto post. 6203-2Z C3	rear bearing 6203-2Z C3	roulement arrière 6203-2Z C3	hinteres lager 6203-2Z C3	cojinete posterior 6203-2Z C3	0390302521
24	morsettiera ausiliaria	auxiliary terminal board	bornes auxiliaires	neben - klemmbrett	regleta	0391100110
25	p.te raddriz. monof.(SKB25-08)	rectifying 1 ph bridge (SKB25-08)	pont redr.monoph.(SKB25-08)	einphasige richtbrücke (SKB25-08)	punteo rectificador (SKB25-08)	9910390115
27	varistore	varistor	varistor	varistor	varistor	9910384005
29	tirante centrale	securing stud	tige centrale	zentriersstift	tirante central	***
39	retina protezione	protection screen	grille de protection	schützgitter	rejilla de proteccion	0390700009
40	anello compens (BN 30x16)	fixing ring (BN 30x16)	rond.de bloquage (BN 30x16)	kompensator ring (BN 30x16)	anillo compensadores (BN 30x16)	0390100210
41	grup. spazz completo BH40	brush gear assembly BH40	ensemble porte balais complet BH40	bürsternhalter BH40	portaescobillas BH40	0390700064
71	collettore ad anelli	slip ring	bagues	bürstenring	colector de anillos	0390302351
75	gommino passacavo	cable grommet	passer cable en caoutchouc	gummi auge	goma pasacables	9909509081
104	pannello porta-componenti	component holding panel	panneau porte composants	komponentenblechtafel	tablero porta componentes	0390302841
107	tappo per cuffia posteriore	securing stud cup	bouchon pour couvercle arriere	stöpsel für hinteres klemmkasten.	goma para tapa posterior	0391802006
161	gommino	rubber - cup	capouc. de fermet. en plast.	schlussgummi	goma de cierre	0390700306

N.B.- Nella richiesta di pezzi di ricambio specificare il tipo e il codice dell'alternatore.

When requesting spare parts always indicate the alternator's type and code.

Pour toute demande de pièces détachées, prière de mentionner le type et le code de l'alternateur.

Bei Ersatzteilbestellung bitte immer die Teilbenennung den Typ und den code des Wechselstromgenerators angeben.

En cada pedido de piezas de recambio especificar siempre el tipo y el código del alternador.