

Saldatrici rotanti a corrente continua a 2 poli con spazzole. Protezione: IP 23  
 Tipo di elettrodi saldabili: tutti i tipi inclusi basici e cellulósici.  
 Fornita di protezione termica contro i sovraccarichi.  
 Utilizzabile anche come alternatore  
 Forme costruttive: IM B34 - B3/B14, IM B35 B3/B9, IM B35 - J609b, SAE 4, SAE 5

2 poles direct-current brushes rotating welders. Protection: IP 23  
 Weldable electrodes: all types, included basic and cellulosic.  
 Supplied with thermal breaker against overload.  
 Can also be used as alternator  
 Shape: IM B34 - B3/B14, IM B35 B3/B9, IM B35 - J609b, SAE 4, SAE 5



**ARC 300-dc**

VERSIONE  
 ELETTROMECCANICA  
 ELECTROMECHANICAL  
 VERSION



**FW2-dc**

REGOLAZIONE ELETTRONICA DELLA CORRENTE DI SALDATURA. DOTATA DI ARC FORCE (REGOLABILE), HOT START, ANTIMPUNTAMENTO.

ELECTRONIC REGULATION OF WELDING CURRENT. EQUIPPED WITH TUNABLE ARC FORCE, HOT START AND ANTI-STICK DEVICES.

**ARC300-dc: Caratteristiche tecniche saldatrice / Technical characteristics welder**

| Tipo Type   | Codice Code | Velocità Speed rpm | Massa Mass IMB35 kg | Corrente di saldatura DC Welding current DC A | Tensione di innesco Strike voltage V | Tensione di saldatura Welding voltage V | Servizio Duty             | Potenza assorbita Driving power          |
|-------------|-------------|--------------------|---------------------|---|--------------------------------------|---|---------------------------|--|
| ARC 300 TDC | 96212160.X2 | 3000               | 85                  | 40÷300  | 70                                   | 21.6÷32                                 | 300A • 35 % / 250A • 60 % | 250A: 12 kW - 16Hp / 300A: 15 kW - 20 Hp |
| ARC 300 TDC | 96212160.Q2 | 3600               | 85                  | 40÷300  | 70                                   | 21.6÷32                                 | 300A • 35 % / 250A • 60 % | 250A: 12 kW - 16Hp / 300A: 15 kW - 20 Hp |

**ARC300-dc: Caratteristiche tecniche alternatore / Technical characteristics alternator**

| Tipo Type   | Codice Code | Trifase (cosφ=0.8) • Three phase (cosφ=0.8) |                    |                                      |                        | Monofase (cosφ=1) • Single phase (cosφ=1) |                    |                                      |                        |
|-------------|-------------|---|--------------------|--------------------------------------|------------------------|---|--------------------|--------------------------------------|------------------------|
|             |             | Potenza Power (S1) - kVA                    | Tensione Voltage V | Corrente (max S1) Current (max S1) A | Frequenza Frequency Hz | Potenza Power (S1) - kVA                  | Tensione Voltage V | Corrente (max S1) Current (max S1) A | Frequenza Frequency Hz |
| ARC 300 TDC | 96212160.X2 | 8   | 400                | 11,6                                 | 50                     | 3.0                                       | 230                | 13,0                                 | 50                     |
| ARC 300 TDC | 96212160.Q2 | 10  | 416                | 13,9                                 | 60                     | 3.5                                       | 240                | 14,6                                 | 60                     |

**FW2-dc: Caratteristiche tecniche saldatrice / Technical characteristics welder**

| Tipo Type    | Codice Code | Velocità Speed rpm | Massa Mass IMB35 kg | Corrente di saldatura DC Welding current DC A | Tensione di innesco Strike voltage V | Tensione di saldatura Welding voltage V | Servizio Duty             | Potenza assorbita Driving power          |
|--------------|-------------|--------------------|---------------------|---|--------------------------------------|---|---------------------------|--|
| FW2 300 MDC  | 96312160.A2 | 3000               | 85                  | 30÷300  | 75                                   | 21.2÷32                                 | 300A • 35 % / 250A • 60 % | 250A: 12 kW - 16Hp / 300A: 15 kW - 20 Hp |
| FW2 300 TDC  | 96312160.X2 | 3000               | 85                  | 30÷300  | 75                                   | 21.2÷32                                 | 300A • 35 % / 250A • 60 % | 250A: 12 kW - 16Hp / 300A: 15 kW - 20 Hp |
| FW2 400 MDC* | 96512160.A2 | 3000               | 85                  | 30÷400  | 70                                   | 21.2÷36                                 | 400A • 60 %               | 400 A: 19 kW - 26 Hp                     |
| FW2 400 TDC* | 96512160.X2 | 3000               | 85                  | 30÷400  | 70                                   | 21.2÷36                                 | 400A • 60 %               | 400 A: 19 kW - 26 Hp                     |

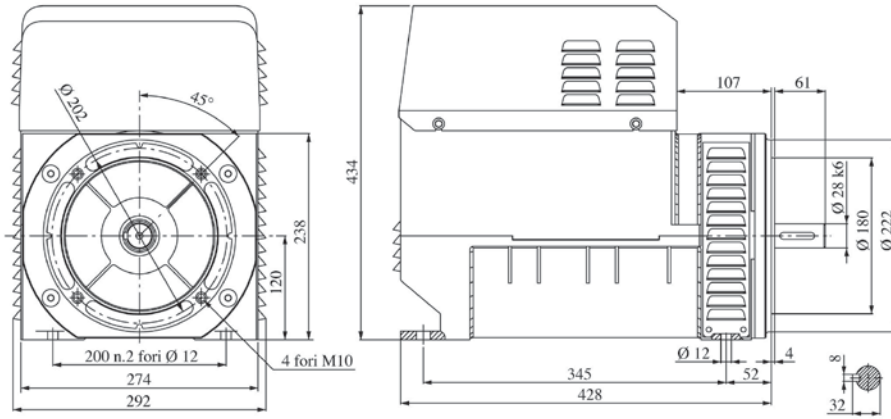
|              |             |      |    |        |    |         |                           |  |
|--------------|-------------|------|----|--------|----|---------|---------------------------|--|
| FW2 300 MDC  | 96312160.F2 | 3600 | 85 | 30÷300 | 70 | 21.2÷32 | 300A • 35 % / 250A • 60 % | 250A: 12 kW - 16Hp / 300A: 15 kW - 20 Hp |
| FW2 300 TDC  | 96312160.Q2 | 3600 | 85 | 30÷300 | 70 | 21.2÷32 | 300A • 35 % / 250A • 60 % | 250A: 12 kW - 16Hp / 300A: 15 kW - 20 Hp |
| FW2 400 MDC* | 96512160.F2 | 3600 | 85 | 30÷400 | 70 | 21.2÷36 | 400A • 60 %               | 400 A: 19 kW - 26 Hp                     |
| FW2 400 TDC* | 96512160.Q2 | 3600 | 85 | 30÷400 | 70 | 21.2÷36 | 400A • 60 %               | 400 A: 19 kW - 26 Hp                     |

**FW2-dc: Caratteristiche tecniche alternatore / Technical characteristics alternator**

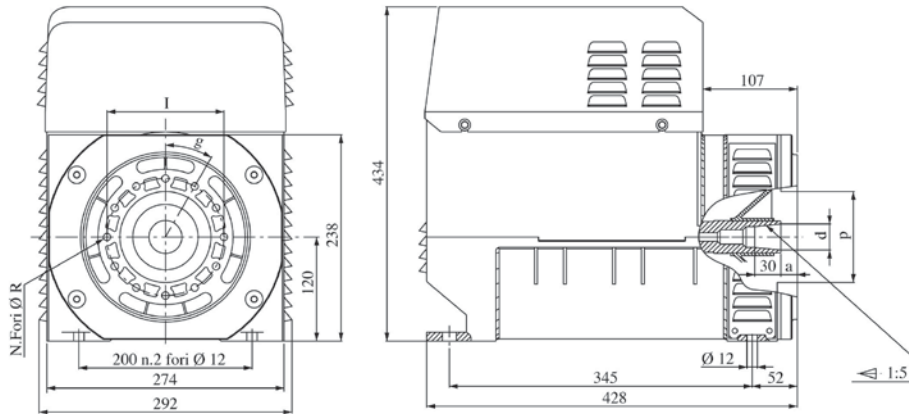
| Tipo Type    | Codice Code | Trifase (cosφ=0.8) • Three phase (cosφ=0.8) |                    |                                      |                        | Monofase (cosφ=1) • Single phase (cosφ=1) |                    |                                      |                        |
|--------------|-------------|---|--------------------|--------------------------------------|------------------------|---|--------------------|--------------------------------------|------------------------|
|              |             | Potenza Power (S1) - kVA                    | Tensione Voltage V | Corrente (max S1) Current (max S1) A | Frequenza Frequency Hz | Potenza Power (S1) - kVA                  | Tensione Voltage V | Corrente (max S1) Current (max S1) A | Frequenza Frequency Hz |
| FW2 300 MDC  | 96312160.A2 | -   | -                  | -                                    | -                      | 6.0                                       | 230                | 26,0                                 | 50                     |
| FW2 300 TDC  | 96312160.X2 | 10  | 400                | 14,4                                 | 50                     | 4.0                                       | 230                | 17,4                                 | 50                     |
| FW2 400 MDC* | 96512160.A2 | -   | -                  | -                                    | -                      | 7.0                                       | 230                | 30,4                                 | 50                     |
| FW2 400 TDC* | 96512160.X2 | 10  | 400                | 14,4                                 | 50                     | 4.0                                       | 230                | 17,4                                 | 50                     |

|              |             |    |     |      |    |     |     |      |    |
|--------------|-------------|----|-----|------|----|-----|-----|------|----|
| FW2 300 MDC  | 96312160.F2 | -  | -   | -    | -  | 9.0 | 240 | 37,5 | 60 |
| FW2 300 TDC  | 96312160.Q2 | 12 | 416 | 16,7 | 60 | 4.8 | 240 | 20,0 | 60 |
| FW2 400 MDC* | 96512160.F2 | -  | -   | -    | -  | 9.0 | 240 | 37,5 | 60 |
| FW2 400 TDC* | 96512160.Q2 | 12 | 416 | 16,7 | 60 | 4.8 | 240 | 20,0 | 60 |

\* NUOVA TECNOLOGIA ELETTRONICA A CHOPPER • NEW CHOPPER ELECTRONIC TECHNOLOGY

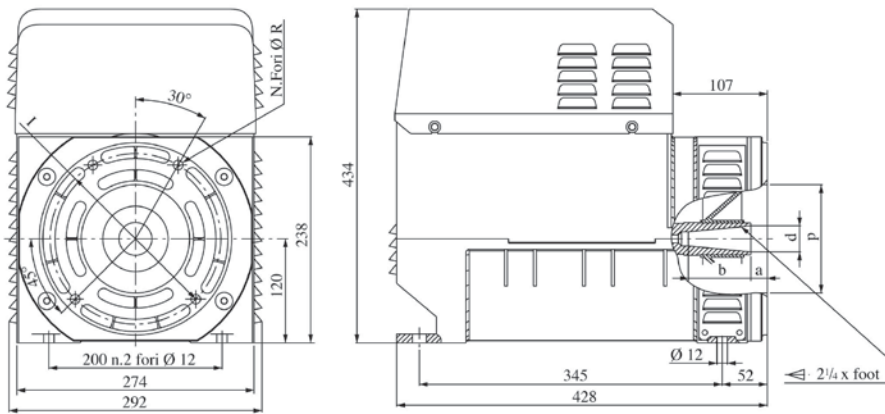


Forma costruttiva / Shape IM B34 - B3/B14 cod.E



| Albero Shaft |    | Flangia Flange |     |        |    | cod. |   |
|--------------|----|----------------|-----|--------|----|------|---|
| d            | a  | I              | p   | N.Fori | R  |      | g |
| 30           | 16 | 135            | 105 | 12     | 9  | 30°  | B |
| 38           | 5  | 150            | 125 | 4      | 12 | 90°  | G |

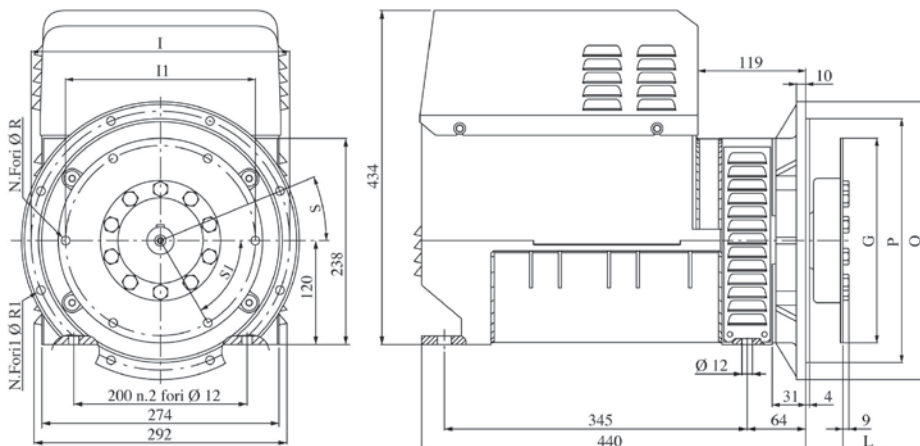
Forma costruttiva / Shape IM B35 - B3/B9 cod.B/G



| Cono Cone | Albero Shaft |      |    | cod. |
|-----------|--------------|------|----|------|
|           | d            | a    | b  |      |
| 25.4      | 25.4         | 63.5 | 48 | D    |
| 35        | 30           | 39   | 72 | F    |

| Flangia Flange |       |        |    |
|----------------|-------|--------|----|
| I              | p     | N.Fori | R  |
| 165            | 146.1 | 4      | 11 |
| 197            | 163.6 | 4      | 11 |
| 197            | 177.8 | 4      | 11 |

Forma costruttiva / Shape IM B35 - J609b cod.D /F



| SAE | Flangia Flange |       |       |        |    |        |
|-----|----------------|-------|-------|--------|----|--------|
|     | Q              | P     | I     | N.FORI | R1 | S      |
| 4   | 405            | 362   | 381   | 12     | 11 | 15°    |
| 5   | 358            | 314.3 | 333.4 | 8      | 11 | 22°30' |

| SAE | Giunto a dischi Disk joint |       |       |        |   |     |
|-----|----------------------------|-------|-------|--------|---|-----|
|     | L                          | G     | II    | N.FORI | R | S1  |
| 6.5 | 30.2                       | 215.9 | 200   | 6      | 9 | 60° |
| 7.5 | 30.2                       | 241.3 | 222.2 | 8      | 9 | 45° |

Forma costruttiva / Shape SAE cod.4/5

