



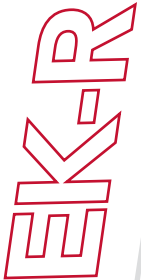
Alternatori sincroni monofasi
a 2 poli autoregolati
senza spazzole.
Protezione: IP 21, su richiesta IP 23
Tensione standard: 115/230 V - 50 Hz
A richiesta carica batterie 12 Vdc 10A
Corrente di cortocircuito superiore a 3 In
Forme costruttive: IM B34 - B3/B14, IM B35
B3/B9, IM B35 - J609b, SAE 5-6 1/2, SAE 5-7 1/2

Single-phase synchronous
self-regulated brushless
2 poles alternators.
Protection: IP 21, on request IP 23
Standard voltage: 115/230 V - 50 Hz
On request battery charger 12 Vdc 10A
Short circuit current greater than 3 In
Shape: IM B34 - B3/B14, IM B35
B3/B9, IM B35 - J609b, SAE 5-6 1/2, SAE 5-7 1/2



Caratteristiche tecniche / Technical characteristics

Tipo Type	Codice Code	50 Hz - 3000 r.p.m.		60 Hz - 3600 r.p.m.		Massa Mass kg	Dimensioni di ingombro - Overall dimensions									
		Potenza Power kVA	η 4/4 $\cos\phi=1$ %	Potenza Power kVA	η 4/4 $\cos\phi=1$ %		IM B34 • IM B35 c.23 - c.30					IM B35 - J609b				
							A	A'	B	C	D	A1	A1'	B1	C1	D1
EK 2 MCL	84201125...	5.0	79	6.5	81	25.9	358	365	69	315	283	374	381	85	331	283
EK 2 MCT	84213125...	6.0	79	7.5	80	25.9	358	365	69	315	283	374	381	85	331	283
EK 2 LAT	84213150...	7.0	80	8.8	83	30.5	413	420	124	370	338	429	436	140	386	338
EK 2 LCT	84213180...	8.0	81	10.0	83	34.7	413	420	124	370	338	429	436	140	386	338

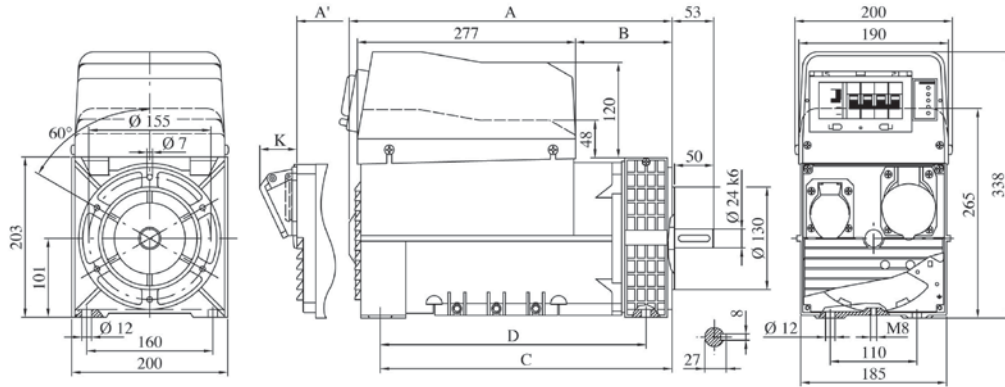


Alternatori sincroni monofasi
a 2 poli con spazzole
e regolazione elettronica della tensione (AVR).
Protezione: IP 21, su richiesta IP 23
Tensione standard: 115/230 V - 50 Hz
A richiesta carica batterie 12 Vdc 10A
Precisione di tensione: $\pm 2\%$
Corrente di cortocircuito superiore a 3 In
Forme costruttive: IM B34 - B3/B14, IM B35
B3/B9, IM B35 - J609b, SAE 5-6 1/2, SAE 5-7 1/2

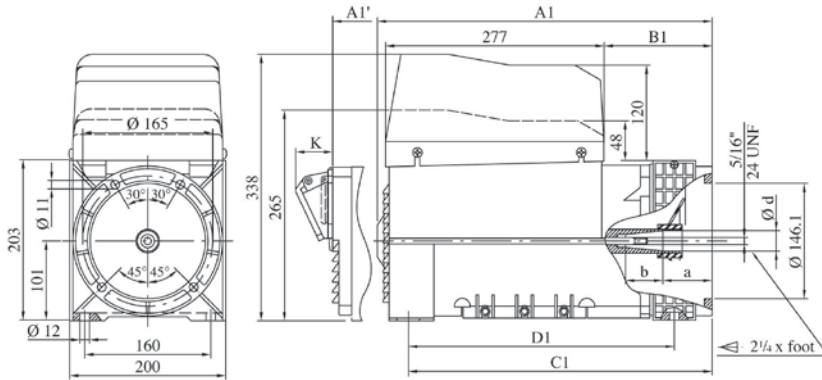
Single-phase brushes synchronous
2 poles alternators
with electronic voltage regulation (AVR).
Protection: IP 21, on request IP 23
Standard voltage: 115/230 V - 50 Hz
On request battery charger 12 Vdc 10A
Voltage accuracy: $\pm 2\%$
Short circuit current greater than 3 In
Shape: IM B34 - B3/B14, IM B35
B3/B9, IM B35 - J609b, SAE 5-6 1/2, SAE 5-7 1/2

Caratteristiche tecniche / Technical characteristics

Tipo Type	Codice Code	50 Hz - 3000 r.p.m.		60 Hz - 3600 r.p.m.		Massa Mass kg	Dimensioni di ingombro - Overall dimensions									
		Potenza Power kVA	η 4/4 $\cos\phi=1$ %	Potenza Power kVA	η 4/4 $\cos\phi=1$ %		IM B34 • IM B35 c.23 - c.30					IM B35 - J609b				
							A	A'	B	C	D	A1	A1'	B1	C1	D1
EK 2 MCA	85202125...	5.0	79	6.5	81	26.5	358	365	69	315	283	374	381	85	331	283
EK 2 LAA	85202150...	6.0	79	7.5	80	31.1	413	420	124	370	338	429	436	140	386	338
EK 2 LBA	85202170...	7.0	80	8.8	83	33.6	413	420	124	370	338	429	436	140	386	338
EK 2 LCA	85202180...	8.0	81	10.0	83	35.3	413	420	124	370	338	429	436	140	386	338



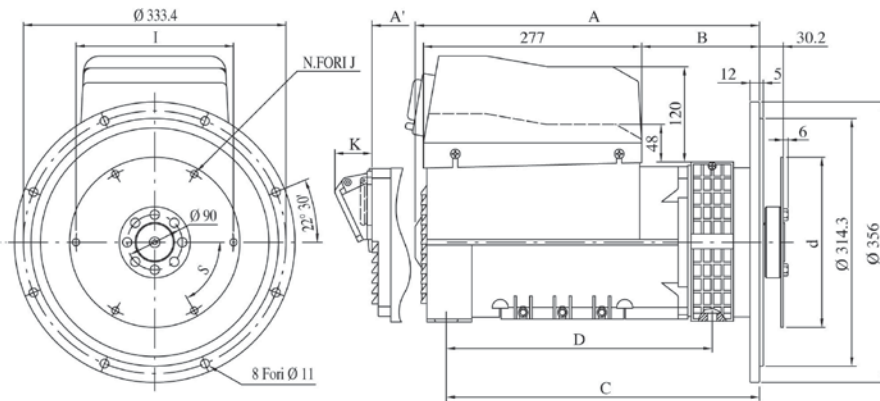
Forma costruttiva / Shape IM B34 - B3/B14 cod.E



Cono/Cone	d	a	b	cod.
22.14	22.14	81	32	D
25.4	25.4	63.5	49.5	D
35	30	39	72	F

	K
Prese Schuko / Schuko sockets	16
Prese CEE / CEE sockets	47

Forma costruttiva / Shape IM B35 - J609b cod.D/F

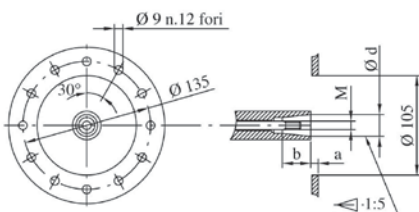


SAE	Giunto a dischi Disk joint					
	L	d	I	N.FORI	J	S
6.5	30.2	215.9	200	6	9	60°
7.5	30.2	241.3	222.2	8	9	45°

Tipo Type	Da - From IMB35 C.30				
	A	A'	B	C	D
EK2M--	370	377	81	327	283
EK2L--	425	432	136	382	338

Tipo Type	Da - From IMB35 J609b C.35				
	A	A'	B	C	D
EK2M--	386	393	97	343	283
EK2L--	441	448	152	398	338

Forma costruttiva / Shape SAE 5 cod.5



d	a	b	M	cod.
23	8	30	M8	A
30	16	30	M14	B

Forma costruttiva / Shape IM B35 - B3/B9 cod.A/B

