

Saldatrici rotanti a corrente alternata a 2 poli senza spazzole.
 Protezione: IP 21, su richiesta IP23
 Tipo di elettrodi saldabili: rutile
 Fornita di protezione termica autoripristinabile contro i sovraccarichi
 Utilizzabile anche come alternatore monofase
 Forme costruttive: IM B34 - B3/B14, IM B35 B3/B9, IM B35 - J609a, IM B35 - J609b, SAE 5

2 poles brushless alternating-current rotating welders.
 Protection: IP 21, on request IP23
 Weldable electrodes: rutile
 Supplied with autoresettable thermal breaker against overload
 Can also be used as single phase alternator
 Shape: IM B34 - B3/B14, IM B35 B3/B9, IM B35 - J609a, IM B35 - J609b, SAE 5



Caratteristiche tecniche saldatrice / Technical characteristics welder

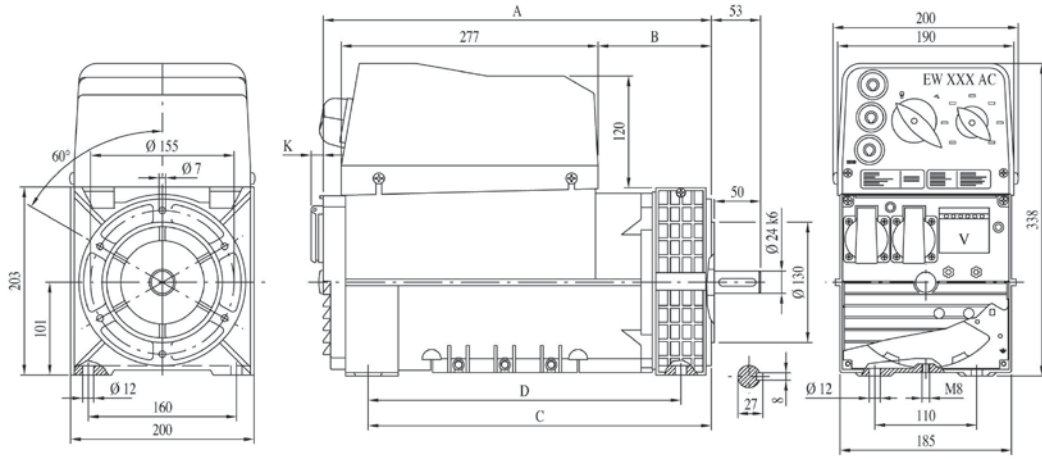
Tipo Type	Codice Code	Velocità Speed rpm	Massa Mass IMB35 kg	Corrente di saldatura Welding current A	Tensione di innesco Strike voltage V	Tensione di saldatura Welding voltage V	Servizio Duty	Potenza assorbita Driving power
EW 130 AC	96101095.A1	3000	32	60÷130	50÷62.5	22.4÷25.2	130 A•35 %	6.0 kW • 8.5 Hp
EW 180 AC	96101125.A1	3000	37	60÷135 / 90÷180	50÷62.5	22.4÷25.4 / 23.6÷27.2	180 A•35 % / 125 A•60 %	8.0 kW • 11.0 Hp
EW 200 AC	96101180.A1	3000	42	60÷135 / 120÷200	45÷60	22.4÷25.4 / 24.8÷28	200 A•35 % / 180 A•60 %	9.0 kW • 12.0 Hp
EW 140 AC	96101095.E1	3600	32	60÷140	50÷62.5	22.4÷25.6	140 A•35 %	6.5 kW • 9.0 Hp
EW 190 AC	96101125.E1	3600	37	60÷135 / 100÷190	47.5÷60	22.4÷25.4 / 24÷27.6	190 A•35 % / 135 A•60 %	9.0 kW • 12.0 Hp
EW 220 AC	96101180.E1	3600	42	60÷135 / 120÷220	45÷60	22.4÷25.4 / 24.8÷28.8	220 A•35 % / 180 A•60 %	9.5 kW • 13.0 Hp

Caratteristiche tecniche alternatore monofase / Technical characteristics single phase alternator

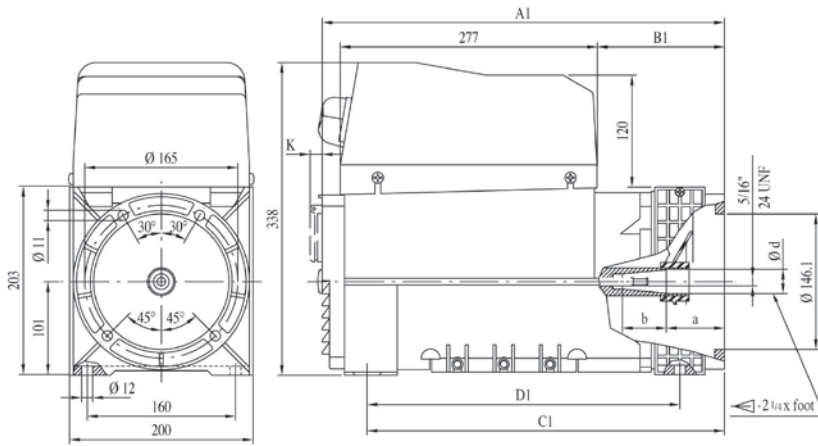
Tipo Type	Codice Code	Velocità Speed rpm	Potenza Power (S1) kVA	Tensione regolabile Voltage adjustable V	Corrente (max S1) Current (max S1) A	Frequenza Frequency Hz
EW 130 AC	96101095.A1	3000	4	115 / 230	17.4	50
EW 180 AC	96101125.A1	3000	5	115 / 230	21.7	50
EW 200 AC	96101180.A1	3000	7	115 / 230	30.4	50
EW 140 AC	96101095.E1	3600	5	110 / 220	21.7	60
EW 190 AC	96101125.E1	3600	6	110 / 220	26.1	60
EW 220 AC	96101180.E1	3600	8	110 / 220	34.7	60

Dimensioni / Dimensions

Tipo Type	IMB34 • IMB35 - J609a IMB35 (C. 23 - C. 30)				IMB35 - J609b			
	A	B	C	D	A1	B1	C1	D1
EW 130 AC	365	69	315	283	381	85	331	283
EW 180 AC	365	69	315	283	381	85	331	283
EW 200 AC	420	124	370	338	436	140	386	338
EW 140 AC	365	69	315	283	381	85	331	283
EW 190 AC	365	69	315	283	381	85	331	283
EW 220 AC	420	124	370	338	436	140	386	338



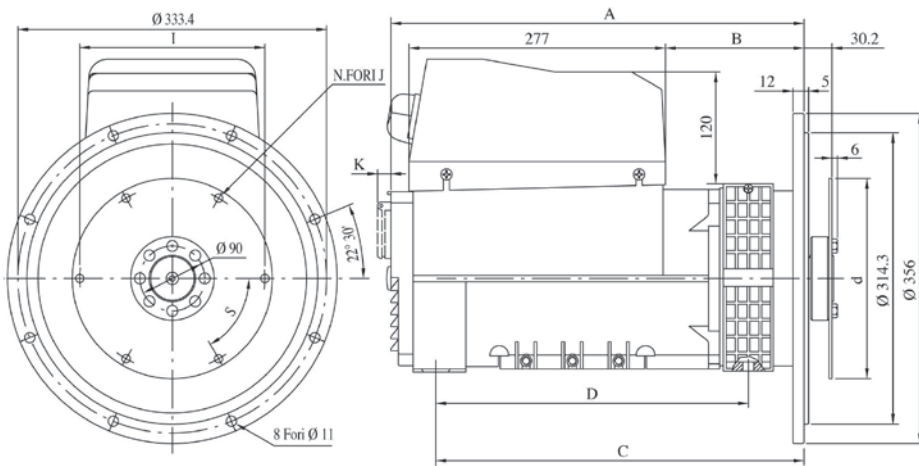
Forma costruttiva / Shape IM B34 - B3/B14 cod.E



Cono/Cone	d	a	b	cod.
22.14	22.14	81	32	D
25.4	25.4	63.5	49.5	D
35	30	39	72	F

	K
Prese Schuko / Schuko sockets	16
Prese CEE / CEE sockets	47

Forma costruttiva / Shape IM B35 - J609b cod.D/F

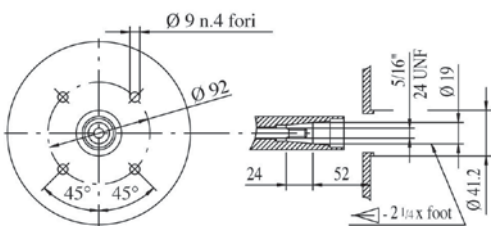


SAE	Giunto a dischi Disk joint					
	L	d	I	N.FORI	J	S
6.5	30.2	215.9	200	6	9	60°
7.5	30.2	241.3	222.2	8	9	45°

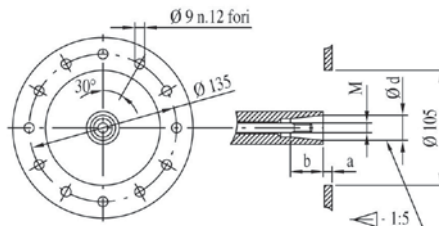
Tipo Type	Da - From IMB35 C.30			
	A'	B	C	D
EW130-180AC	377	81	327	283
EW140-190AC	377	81	327	283
EW200AC	432	136	382	338
EW220AC	432	136	382	338

Tipo Type	Da - From IMB35 J609b C.35			
	A'	B	C	D
EW130-180AC	393	97	343	283
EW140-190AC	393	97	343	283
EW200AC	448	152	398	338
EW220AC	448	152	398	338

Forma costruttiva / Shape SAE 5 cod.5



Forma costruttiva / Shape IM B35 - J609a cod.C



d	a	b	M	cod.
23	8	30	M8	A
30	16	30	M14	B

Forma costruttiva / Shape IM B35 - B3/B9 cod.A/B

