



Alternatori sincroni monofasi
a 2 e 4 poli autoregolati
senza spazzole.
Protezione: IP 23
Tensione standard: 115/230 V - 50 Hz
Corrente di cortocircuito superiore a 3 In
Forme costruttive: IM B34 - B3/B14, IM B35
B3/B9, IM B35 - J609b, SAE 4, SAE 5

Single-phase synchronous
self-regulated brushless
2 and 4 poles alternators.
Protection: IP 23
Standard voltage: 115/230 V - 50 Hz
Short circuit current greater than 3 In
Shape: IM B34 - B3/B14, IM B35
B3/B9, IM B35 - J609b, SAE 4, SAE 5

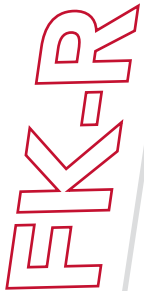


Caratteristiche tecniche 2 poli / *Technical characteristics 2 poles*

Tipo Type	Codice Code	50 Hz - 3000 r.p.m.		60 Hz - 3600 r.p.m.		Massa Mass kg
		Potenza Power kVA	η 4/4 $\cos\varphi=1$ %	Potenza Power kVA	η 4/4 $\cos\varphi=1$ %	
FK 2 MAS	84212140.2	10.0	78	12.5	79	47
FK 2 MBS	84212160.2	12.0	79	15.0	80	56

Caratteristiche tecniche 4 poli / *Technical characteristics 4 poles*

Tipo Type	Codice Code	50 Hz - 1500 r.p.m.		60 Hz - 1800 r.p.m.		Massa Mass kg
		Potenza Power kVA	η 4/4 $\cos\varphi=1$ %	Potenza Power kVA	η 4/4 $\cos\varphi=1$ %	
FK 4 MBS	84214120.2	5.5	77	6.8	78	36
FK 4 MCS	84214145.2	6.5	79	8.1	80	46
FK 4 MDS	84214170.2	8.0	81	10.0	82	56



Alternatori sincroni monofasi
a 2 e 4 poli con spazzole
e regolazione elettronica della tensione (AVR).
Protezione: IP 23
Tensione standard: 115/230 V - 50 Hz
Precisione di tensione: $\pm 2\%$
Corrente di cortocircuito superiore a 3 In
Forme costruttive: IM B34 - B3/B14, IM B35
B3/B9, IM B35 - J609b, SAE 4, SAE 5

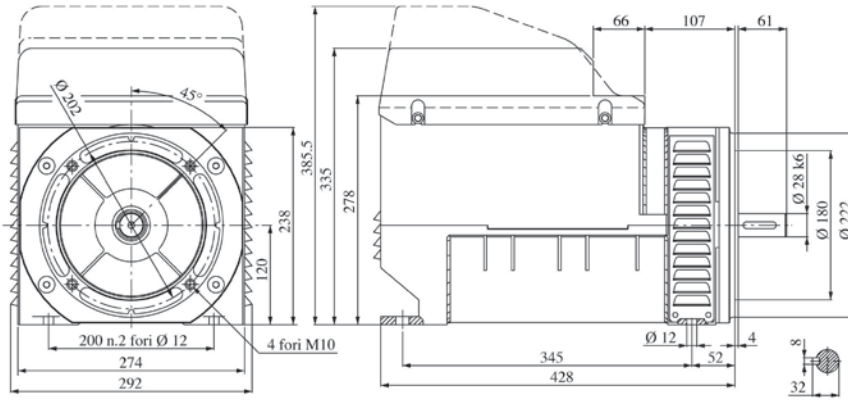
Single-phase brushes synchronous
2 and 4 poles alternators
with electronic voltage regulation (AVR).
Protection: IP 23
Standard voltage: 115/230 V - 50 Hz
Voltage accuracy: $\pm 2\%$
Short circuit current greater than 3 In
Shape: IM B34 (B3/B14), IM B35
B3/B9, IM B35 - J609b, SAE 4, SAE 5

Caratteristiche tecniche 2 poli / *Technical characteristics 2 poles*

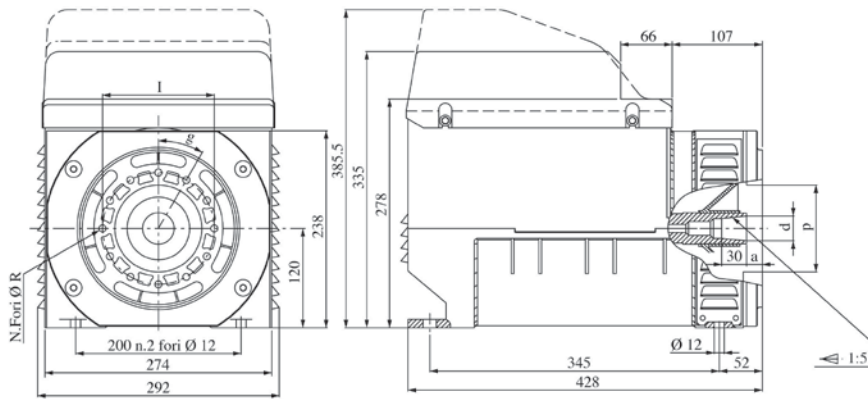
Tipo Type	Codice Code	50 Hz - 3000 r.p.m.		60 Hz - 3600 r.p.m.		Massa Mass kg
		Potenza Power kVA	η 4/4 $\cos\varphi=1$ %	Potenza Power kVA	η 4/4 $\cos\varphi=1$ %	
FK 2 MAA	85012140.2	10.0	78	12.5	79	47.3
FK 2 MBA	85012160.2	12.0	79	15.0	80	56.3

Caratteristiche tecniche 4 poli / *Technical characteristics 4 poles*

Tipo Type	Codice Code	50 Hz - 1500 r.p.m.		60 Hz - 1800 r.p.m.		Massa Mass kg
		Potenza Power kVA	η 4/4 $\cos\varphi=1$ %	Potenza Power kVA	η 4/4 $\cos\varphi=1$ %	
FK 4 MBA	85014120.2	5.5	77	6.8	78	36.3
FK 4 MCA	85014145.2	6.5	79	8.1	80	46.3
FK 4 MDA	85014170.2	8.0	81	10.0	82	56.3

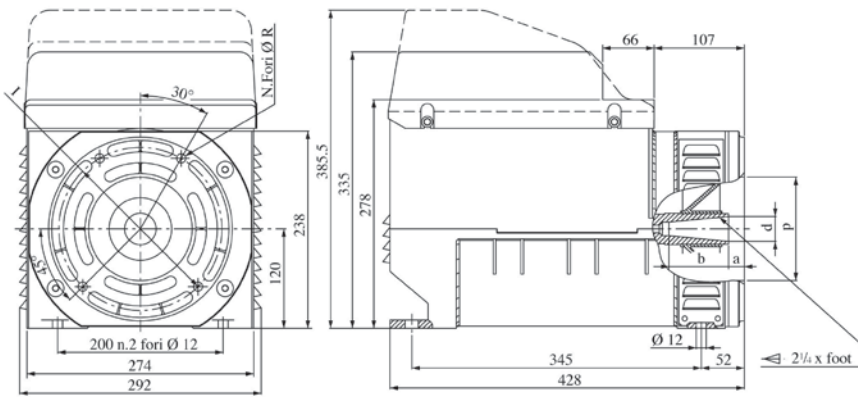


Forma costruttiva / Shape IM B34 - B3/B14 cod.E



Albero Shaft		Flangia Flange				cod.
d	a	I	p	N.Fori	R	g
30	16	135	105	12	9	30° B
38	5	150	125	4	12	90° G

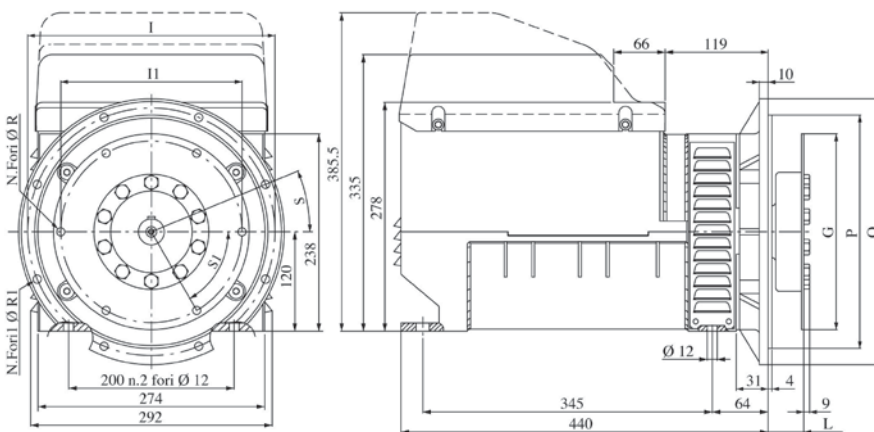
Forma costruttiva / Shape IM B35 - B3/B9 cod.B/G



Cono Cone		Albero Shaft			cod.
d	a	b	D	F	
25.4	25.4	63.5	48	D	
35	30	39	72	F	

Flangia Flange			
I	p	N.Fori	R
165	146.1	4	11
197	163.6	4	11
197	177.8	4	11

Forma costruttiva / Shape IM B35 - J609b cod.D/F



SAE	Flangia Flange				
	Q	P	I	N.FORI	R1
4	405	362	381	12	11
5	358	314.3	333.4	8	11

SAE	Giunto a dischi Disk joint				
	L	G	II	N.FORI	R
6.5	30.2	215.9	200	6	9
7.5	30.2	241.3	222.2	8	9
8.0	62.0	263.5	244.5	6	11

Forma costruttiva / Shape SAE cod.4/5

