

R100

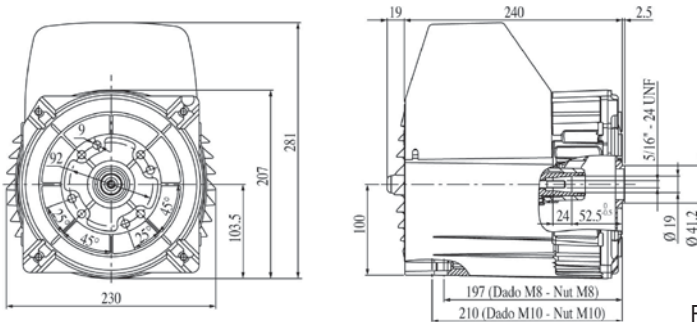
Alternatori sincroni monofasi a 2 poli
autoregolati senza spazzole.
Protezione: IP 20, su richiesta IP 23
Componenti plastici esterni ignifughi
Tensione standard: 115/230 V - 50 Hz
A richiesta carica batterie 12 Vdc 10A
Corrente di cortocircuito superiore a 3 In
Forme costruttive: IM B35 - B3/B9 cono 23,
IM B35 - J609b cono 22,14, IM B35 - J609a

Single-phase synchronous self-regulated
brushless 2 poles alternators.
Protection: IP 20, on request IP 23
Flame-proof external plastic components
Standard voltage: 115/230 V - 50 Hz
On request battery charger 12 Vdc 10A
Short circuit current greater than 3 In
Shape: IM B35 - B3/B9 cone 23,
IM B35 - J609b cone 22,14, IM B35 - J609a

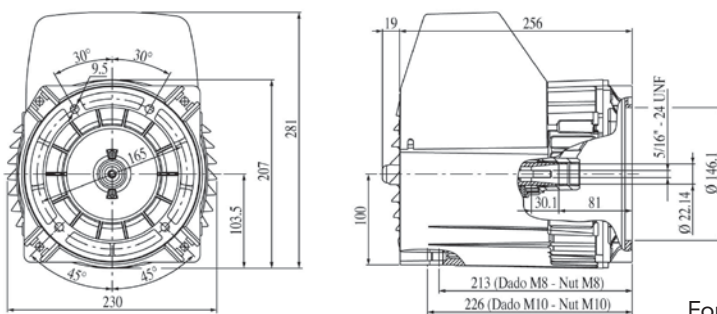


Caratteristiche tecniche / Technical characteristics

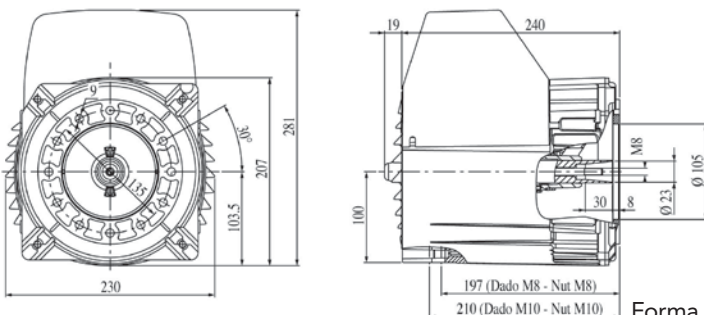
Tipo Type	Codice Code	50 Hz - 3000 r.p.m.		60 Hz - 3600 r.p.m.		Massa Mass kg
		Potenza Power kVA	η 4/4 $\cos\phi=1$ %	Potenza Power kVA	η 4/4 $\cos\phi=1$ %	
R12 SAS	84301050...	1.7	67	2.1	68	14.5
R12 SBS	84301060...	2.2	71	2.7	73	15.5
R12 SCH	84311072...	2.6	74	3.2	75	16.3
R12 SCS	84301072...	3.0	75	3.7	76	16.6



Forma costruttiva / Shape IM B35 - J609a cod.C



Forma costruttiva / Shape IM B35 - J609b cod.D



Forma costruttiva / Shape IM B35 - B3/B9 c. 23 cod.A