

**FK**

Generatori sincroni monofasi a 2 poli autoregolati senza spazzole (brushless).  
 Protezione: IP23.  
 Tensione standard: 115/230 V - 50 Hz.  
 Corrente di corto circuito: superiore a 3 In.  
 Forme costruttive: IM B34 (B3/B14), IM B35 (B3/B9), IM B35-J609b, SAE 4, SAE 5.



*Single-phase synchronous self-regulated brushless 2 poles alternators.*  
*Protection: IP23.*  
*Standard voltage: 115/230 V - 50 Hz.*  
*Short circuit current: greater than 3 In.*  
*Shape: IM B34 (B3/B14), IM B35 (B3/B9), IM B35-J609b, SAE 4, SAE 5.*

Caratteristiche tecniche - Technical characteristics						
TIPO TYPE	CODICE CODE	50 Hz - 3000 r.p.m.		60 Hz - 3600 r.p.m.		MASSA MASS IMB35 (kg)
		POTENZA POWER (kVA)	$\eta$ 4/4 $\cos\phi=1$ (%)	POTENZA POWER (kVA)	$\eta$ 4/4 $\cos\phi=1$ (%)	
<b>FK 2 MAL</b>	84212140..2	<b>10</b>	78	<b>12.5</b>	79	<b>47</b>
<b>FK 2 MBL</b>	84212160..2	<b>12</b>	79	<b>15</b>	80	<b>56</b>

**FT**

Generatori sincroni trifasi a 2 poli autoregolati a spazzole.  
 Protezione: IP23.  
 Tensione standard: 231/400 V - 50 Hz.  
 Corrente di corto circuito: superiore a 3.5 In.  
 Forme costruttive: IM B34 (B3/B14), IM B35 (B3/B9), IM B35-J609b, SAE 4, SAE 5.

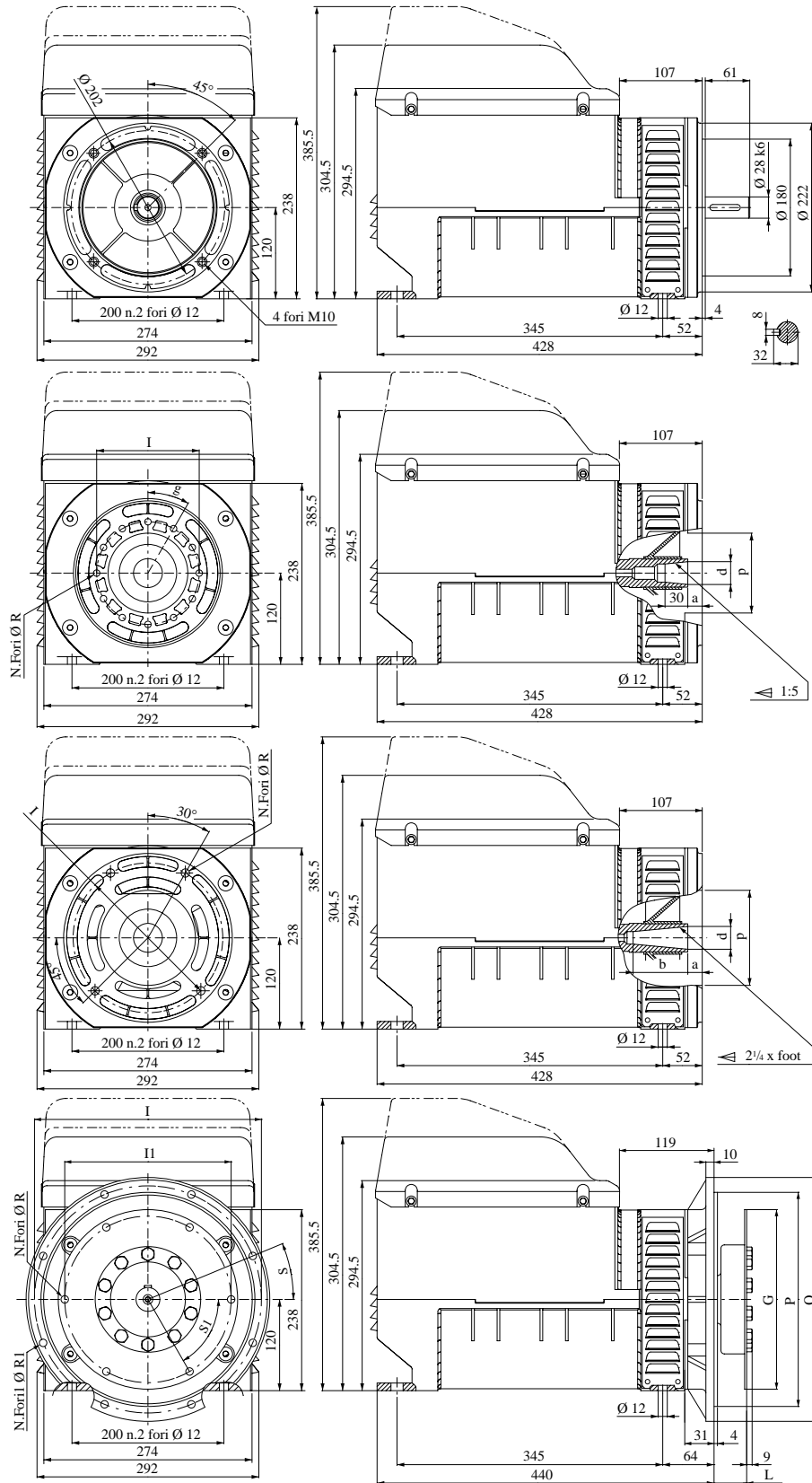


*Three-phase synchronous self-regulated brush 2 poles alternators.*  
*Protection: IP23.*  
*Standard voltage: 231/400 V - 50 Hz.*  
*Short circuit current: greater than 3.5 In.*  
*Shape: IM B34 (B3/B14), IM B35 (B3/B9), IM B35-J609b, SAE 4, SAE 5.*

Caratteristiche tecniche - Technical characteristics						
TIPO TYPE	CODICE CODE	50 Hz - 3000 r.p.m.		60 Hz - 3600 r.p.m.		MASSA MASS IMB35 (kg)
		POTENZA POWER (kVA)	$\eta$ 4/4 $\cos\phi=0.8$ (%)	POTENZA POWER (kVA)	$\eta$ 4/4 $\cos\phi=0.8$ (%)	
<b>FT 2 MAS</b>	81312140..2	<b>13.5</b>	84	<b>17</b>	85	<b>51</b>
<b>FT 2 MBS</b>	81312160..2	<b>16</b>	85	<b>20</b>	86	<b>60</b>

**SINCRO**

## Dimensioni d'ingombro - Overall dimensions



FORMA COSTRUTTIVA - SHAPE:  
IMB34 (B3/B14) cod. E

FORMA COSTRUTTIVA - SHAPE:  
IMB35 (B3/B9) cod. ...

Albero Shaft	Flangia Flange					cod.	
d	a	I	p	N.Fori	R	g	
30	16	135	105	12	9	30°	B
38	5	150	125	4	12	90°	G

FORMA COSTRUTTIVA - SHAPE:  
IMB35 - J609b cod. ...

Cono Cone	Albero Shaft			cod.
	d	a	b	
25.4	25.4	63.5	48	D
35	30	39	72	F

Flangia Flange			
I	p	N.Fori	R
165	146.1	4	11
197	163.6	4	11
197	177.8	4	11

FORMA COSTRUTTIVA - SHAPE:  
SAE

SAE	Flangia Flange					
	Q	P	I	N.FORI	R1	S
4	405	362	381	12	11	15°
5	358	314.3	333.4	8	11	22°30'

SAE	Giunto a dischi Disk joint					
	L	G	II	N.FORI	R	S1
6.5	30.2	215.9	200	6	9	60°
7.5	30.2	241.3	222.2	8	9	45°