

Saldatrici rotanti a corrente continua.

Protezione: IP23.

Elettrodi saldabili: tutti i tipi, inclusi basici e cellulosici. Regolazione elettronica della corrente di saldatura. Fornita di protezione termica autoripristinabile contro i sovraccarichi. Dotata di Arc Force (regolabile), Hot Start, Antimpuntamento.

Utilizzabile come generatore.

Forme costruttive: IM B34 (B3/B14), IM B35 (B3/B9), IM B35-J609b, SAE 4, SAE 5.



Direct-current rotating welders.

Protection: IP23.

Weldable electrodes: all types, included basic and cellulosic. Electronic regulation of welding current. Supplied with autoresettable thermal braker against overload.

Equipped with Tunable Arc Force, Hot Start and Anti Stick devices.

Can also be used as alternator.

Shape: IM B34 (B3/B14), IM B35 (B3/B9), IM B35-J609b, SAE 4, SAE 5.

Caratteristiche tecniche: Saldatrice - Technical characteristics: Welder

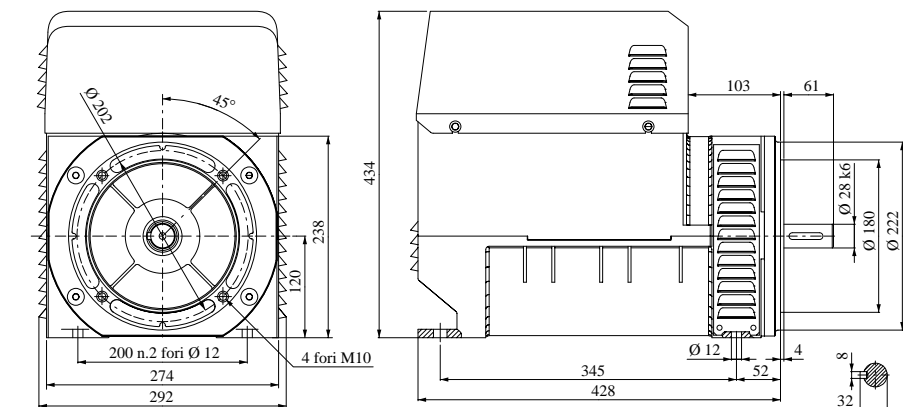
TIPO TYPE	CODICE CODE	VELOCITÀ SPEED (rpm)	MASSA MASS IM B35 (kg)	Corrente di saldatura (DC) Welding current (DC) (A)	Tensione di innesco Strike voltage (V)	Tensione di saldatura Welding voltage (V)	SERVIZIO DUTY	POTENZA ASSORBITA DRIVING POWER
FW 300 MDC	96312160.A2	3000	85	30÷300	70	21.2÷32	300A-35% / 250A-60%	250A: 12kW-16Hp; 300A: 15kW-20Hp
FW 300 TDC	96312160.X2	3000	85	30÷300	70	21.2÷32	300A-35% / 250A-60%	250A: 12kW-16Hp; 300A: 15kW-20Hp

Caratteristiche tecniche: Generatore - Technical characteristics: Alternator

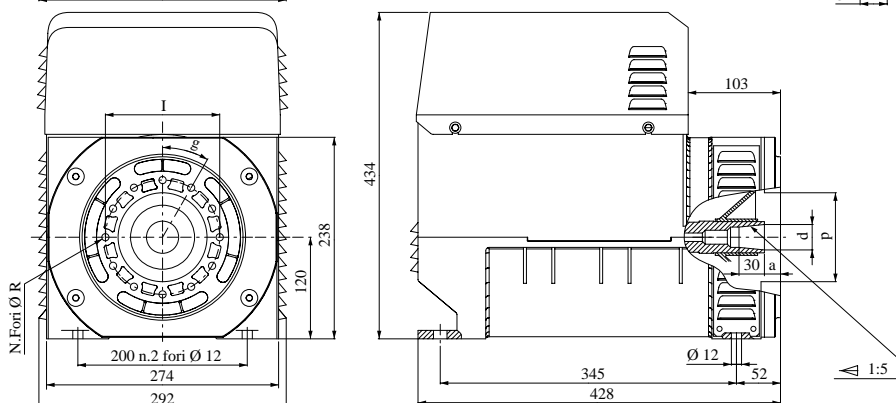
TIPO TYPE	CODICE CODE	Trifase (cosφ = 0.8) - Three phase (cosφ = 0.8)				Monofase (cosφ = 1) - Single phase (cosφ = 1)			
		POTENZA POWER (S1) (kVA)	TENSIONE VOLTAGE (V)	CORRENTE (Max. S1) CURRENT (Max. S1) (A)	FREQUENZA FREQUENCY (Hz)	POTENZA POWER (S1) (kVA)	TENSIONE VOLTAGE (V)	CORRENTE (Max. S1) CURRENT (Max. S1) (A)	FREQUENZA FREQUENCY (Hz)
FW 300 MDC	96312160.A2	---	---	---	---	7	230	30.4	50
FW 300 TDC	96312160.X2	10	400	14.4	50	4	230	17.4	50



Dimensioni d'ingombro - Overall dimensions

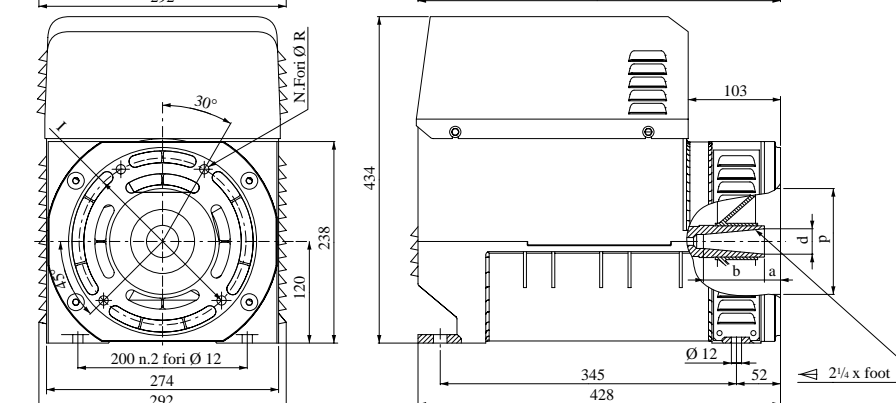


FORMA COSTRUTTIVA - SHAPE:
IMB34 (B3/B14) cod. E



FORMA COSTRUTTIVA - SHAPE:
IMB35 (B3/B9) cod.

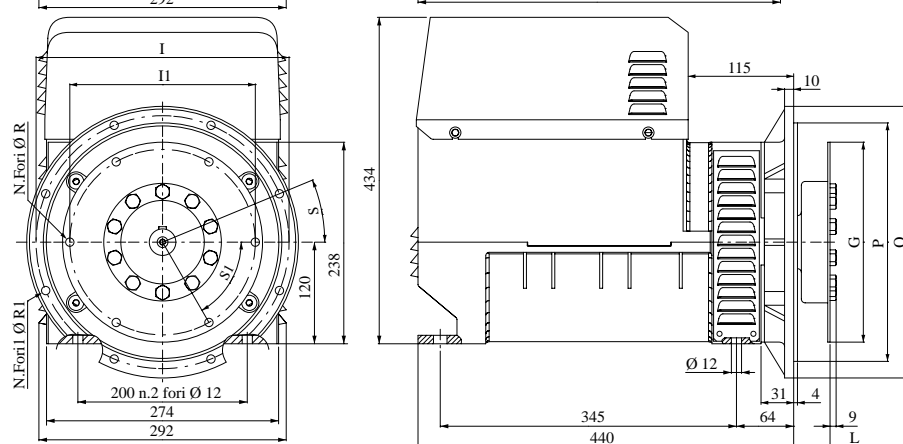
Albero Shaft		Flangia Flange				cod.
d	a	I	p	N.Fori	R	g
30	16	135	105	12	9	30°
38	5	150	125	4	12	90°



FORMA COSTRUTTIVA - SHAPE:
IMB35 - J609b cod.

Cono Cone	Albero Shaft			cod.
	d	a	b	D
25.4	25.4	63.5	48	D
35	30	39	72	F

Flangia Flange			
I	p	N.Fori	R
165	146.1	4	11
197	163.6	4	11
197	177.8	4	11



FORMA COSTRUTTIVA - SHAPE:
SAE

SAE	Flangia Flange					
	Q	P	I	N.FORII	R1	S
4	405	362	381	12	11	15°
5	358	314.3	333.4	8	11	22°30'

SAE	Giunto a dischi Disk joint					
	L	G	II	N.FORI	R	S1
6.5	30.2	215.9	200	6	9	60°
7.5	30.2	241.3	222.2	8	9	45°