

FW4-dc

Saldatrici rotanti a corrente continua a 4 poli.
Protezione: IP23.

Elettrodi saldabili: tutti i tipi, inclusi basici e cellulosici. Regolazione elettronica della corrente di saldatura. Fornita di protezione termica autoripristinabile contro i sovraccarichi. Dotata di Arc Force (regolabile), Hot Start, Antimpuntamento.

Utilizzabile come generatore.

Forme costruttive: IM B34 (B3/B14), IM B35 (B3/B9), IM B35-J609b, SAE 4, SAE 5.



4 poles direct-current rotating welders.
Protection: IP23.

Weldable electrodes: all types, included basic and cellulosic. Electronic regulation of welding current. Supplied with autoresettable thermal braker against overload.

Equipped with Tunable Arc Force, Hot Start and Anti Stick devices.

Can also be used as alternator.

Shape: IM B34 (B3/B14), IM B35 (B3/B9), IM B35-J609b, SAE 4, SAE 5.

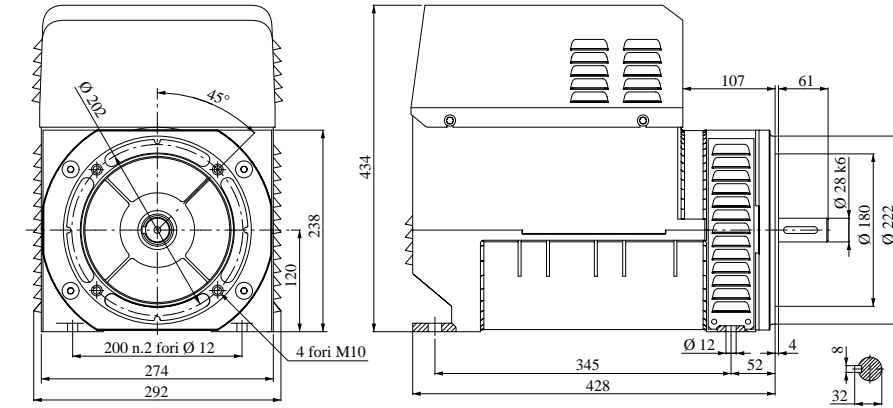
Caratteristiche tecniche: Saldatrice - Technical characteristics: Welder

TIPO TYPE	CODICE CODE	VELOCITÀ SPEED (rpm)	MASSA MASS IM B35 (kg)	Corrente di saldatura (DC) Welding current (DC) (A)	Tensione di innesco Strike voltage (V)	Tensione di saldatura Welding voltage (V)	SERVIZIO DUTY	POTENZA ASSORBITA DRIVING POWER
FW4 250 MDC	96314170.A2	1500	80	30÷250	70	21.2÷30	250A-60%	250A: 12kW-16Hp
FW4 250 TDC	96314170.X2	1500	80	30÷250	70	21.2÷30	250A-60%	250A: 12kW-16Hp
FW4 300 MDC	96314170.F2	1800	80	30÷300	70	21.2÷32	300A-60%	300A: 15kW-20Hp

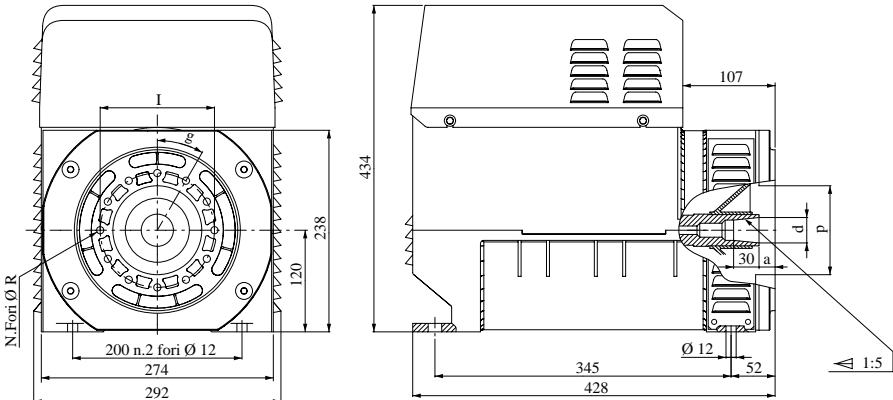
Caratteristiche tecniche: Generatore - Technical characteristics: Alternator

TIPO TYPE	CODICE CODE	Trifase (cosφ = 0.8) - Three phase (cosφ = 0.8)				Monofase (cosφ = 1) - Single phase (cosφ = 1)			
		POTENZA POWER (S1) (kVA)	TENSIONE VOLTAGE (V)	CORRENTE (Max. S1) CURRENT (Max. S1) (A)	FREQUENZA FREQUENCY (Hz)	POTENZA POWER (S1) (kVA)	TENSIONE VOLTAGE (V)	CORRENTE (Max. S1) CURRENT (Max. S1) (A)	FREQUENZA FREQUENCY (Hz)
FW4 250 MDC	96314170.A2	---	---	---	---	5	230	21.7	50
FW4 250 TDC	96314170.X2	8	400	11.5	50	3	230	13	50
FW4 300 MDC	96314170.F2	---	---	---	---	7	240	29.2	60

Dimensioni d'ingombro - Overall dimensions

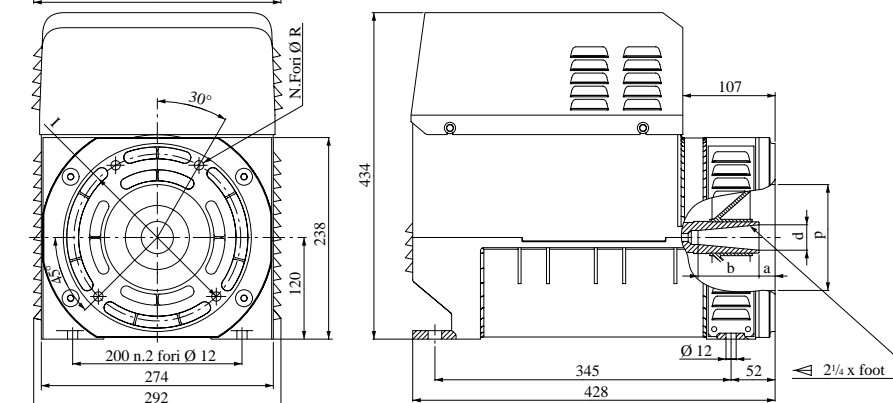


FORMA COSTRUTTIVA - SHAPE:
IMB34 (B3/B14) cod. E



FORMA COSTRUTTIVA - SHAPE:
IMB35 (B3/B9) cod. ...

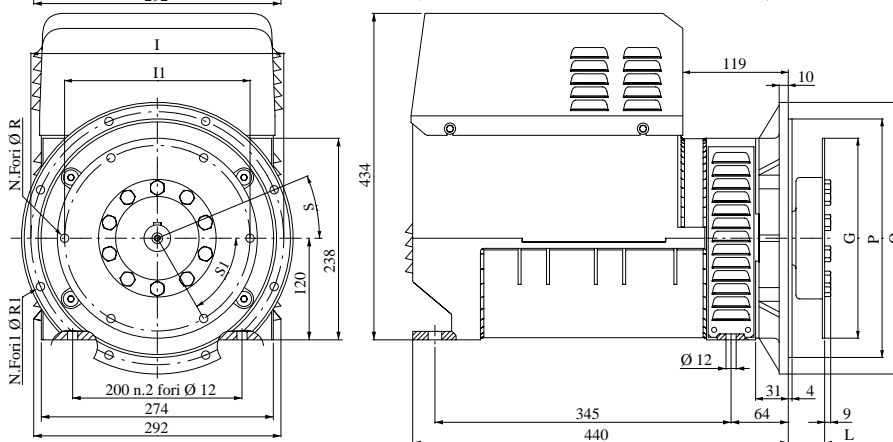
Albero Shaft		Flangia Flange				cod.
d	a	I	p	N.Fori	R	g
30	16	135	105	12	9	30° B
38	5	150	125	4	12	90° G



FORMA COSTRUTTIVA - SHAPE:
IMB35 - J609b cod. ...

Cono Cone	Albero Shaft			cod.
	d	a	b	D
25.4	25.4	63.5	48	D
35	30	39	72	F

Flangia Flange			
I	p	N.Fori	R
165	146.1	4	11
197	163.6	4	11
197	177.8	4	11



FORMA COSTRUTTIVA - SHAPE:
SAE

SAE	Flangia Flange					
	Q	P	I	N.FORI	R1	S
4	405	362	381	12	11	15°
5	358	314.3	333.4	8	11	22°30'

SAE	Giunto a dischi Disk joint					
	L	G	II	N.FORI	R	S1
6.5	30.2	215.9	200	6	9	60°
7.5	30.2	241.3	222.2	8	9	45°