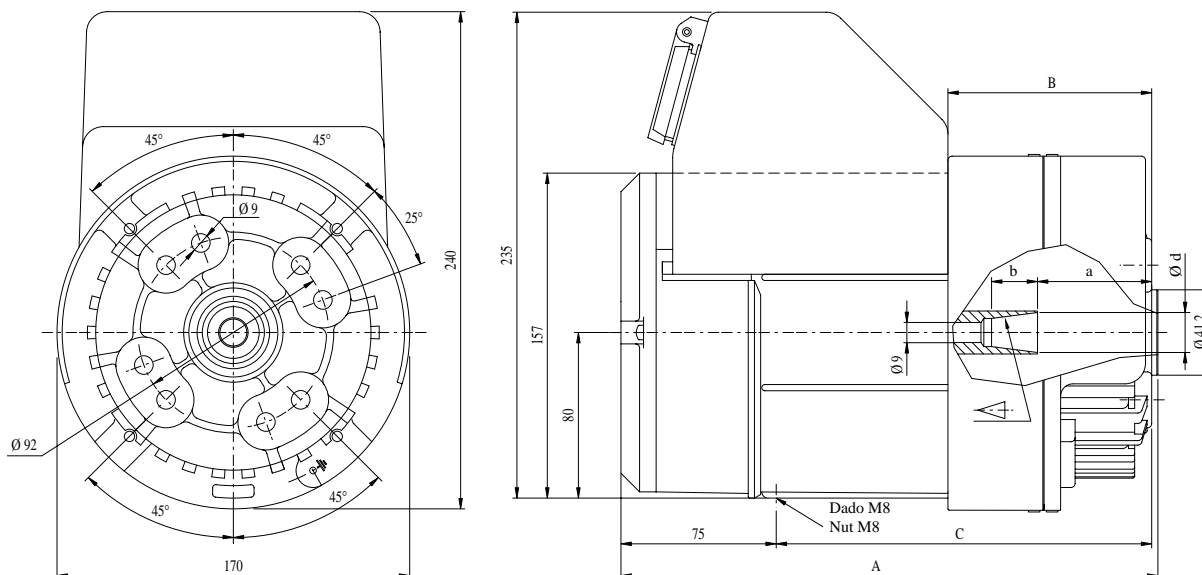


Generatori sincroni monofasi a 2 poli
autoregolati senza spazzole (brushless).
Protezione: IP23.
Tensione standard: 230 V - 50 Hz.
Precisione di tensione: $\pm 8\%$.
A richiesta caricabatterie 12Vdc 7A.
Corrente di corto circuito: superiore a 3In.
Forme costruttive: IM B35-J609a, IM B35
(B3/B9 c.23).



Single-phase synchronous self-regulated
brushless 2 poles alternators.
Protection: IP23.
Standard voltage: 230 V - 50 Hz.
Voltage accuracy: $\pm 8\%$.
On request battery charger 12Vdc 7A.
Short circuit current: greater than 3 In.
Shape: IM B35-J609a, IM B35 (B3/B9
c.23).

Caratteristiche tecniche - Technical characteristics									
TIPO TYPE	CODICE CODE	50 Hz - 3000 r.p.m.			60 Hz - 3600 r.p.m.		DIMENSIONI D'INGOMBRO OVERALL DIMENSIONS		
		POTENZA POWER	η	POTENZA POWER	η	MASSA MASS	A	B	C
			4/4 cos ϕ = 1		4/4 cos ϕ = 1				
R80 MBL	83607060--	1.2	68	1.5	69	9	221	60	143
R80 LAL	83607080--	1.6	71	2	72	11.2	261	100	183
R80 LBL	83607105--	2.2	73	2.7	75	13.8	261	100	183



Cono/Cone	d	a	b		cod.
23	23	8	30	1:5	A
19	18.5	54.7	24	2 1/4 x foot	C

