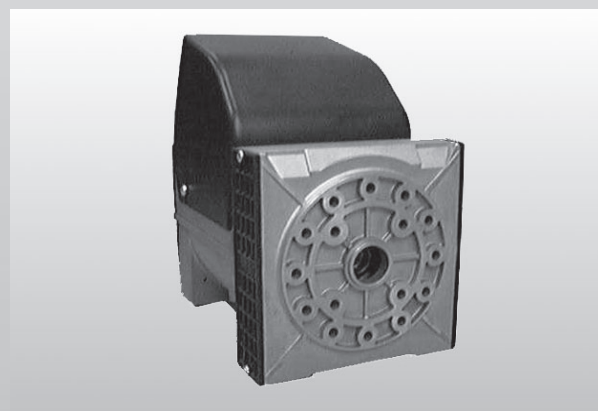
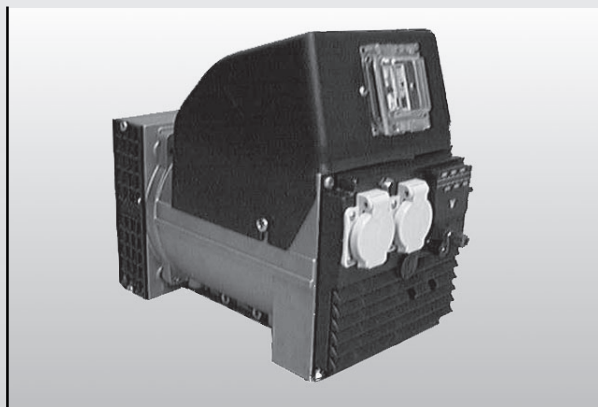




serie ER-R

**MANUALE D'USO E MANUTENZIONE
USE AND MAINTENANCE MANUAL
MANUEL POUR L'EMPLOI ET L'ENTRETIEN
BEDIENUNGS - UND WARTUNGANLEITUNG
MANUAL PARA EL USO Y MANTENIMIENTO**



INFORMAZIONI GENERALI

La manutenzione all'alternatore, verifica e sostituzione di parti deve essere effettuata esclusivamente da personale qualificato.

VERIFICHE PRELIMINARI

Prima dell'utilizzo si raccomanda di esaminare l'alternatore per verificare che non abbia subito danni durante il trasporto.

IMMAGAZZINAGGIO

In caso di inutilizzo prolungato, l'alternatore deve essere immagazzinato in luogo asciutto e coperto.

Prima della messa in servizio, dopo lunghi periodi di inattività, controllare la bontà d'isolamento di tutti gli avvolgimenti; valori accettabili devono essere maggiori di $2M\Omega$.

In caso contrario si deve procedere all'essiccazione del solo alternatore in forno ($60\div 70^{\circ}C$).

INSTALLAZIONE

Prima della messa in funzione, verificare l'esecuzione dei collegamenti, e l'assenza d'impedimenti alla rotazione del rotore.

Fare attenzione che le aperture per l'aspirazione e espulsione dell'aria non siano ostruite o danneggiate, evitare inoltre che l'alternatore aspiri l'aria calda espulsa dall'alternatore stesso e/o dal motore.

COLLEGAMENTO ELETTRICO

Rispettare le norme di sicurezza vigenti del paese d'utilizzo.

Verificare che i dati di targa siano conformi alle caratteristiche dell'impianto a cui la macchina verrà collegata.

Provvedere al collegamento a terra del gruppo.

MANUTENZIONE

Verificare che non ci siano anomalie, come vibrazioni - rumori - uscite d'aria ostruite.

Controllare il posizionamento e l'usura delle spazzole.

SMALTIMENTO

L'alternatore è costituito in massima parte da acciaio, rame, alluminio. Al termine dell'utilizzo della macchina rivolgersi ad una agenzia di smaltimento di materiali ferrosi, ed evitare di disperdere parti di alternatore nell'ambiente.



ATTENZIONE!

Non toccare l'alternatore durante il funzionamento e subito dopo l'arresto del gruppo, in quanto vi potrebbero essere superfici a temperatura elevata

Le macchine elettriche rotanti sono macchine che presentano parti pericolose in quanto poste sotto tensione o dotate di movimento durante il funzionamento, pertanto:

- un uso improprio

- la rimozione delle protezioni e lo scollegamento dei dispositivi di protezione
- la carenza di ispezioni e manutenzione possono causare gravi danni a persone o cose.

GENERAL INFORMATION

Maintenance of the alternator, checking and replacement of parts must be carried out exclusively by skilled personnel.

PRELIMINARY CHECKS

Before use, it is recommended to examine the alternator to ensure that it has not been damaged during transport.

STORAGE

If the alternator is to remain out of use for a long time, it must be stored in a dry, covered place. Before starting up, after long periods of inactivity, check that the insulation of all the windings is in good condition; acceptable values must be higher than $2M\Omega$.

Otherwise the alternator alone must be dried in the oven ($60\div 70^{\circ}C$).

INSTALLATION

Before starting up, check that the connections are correctly made and ensure there are no impediments to the rotation of the rotor.

Take care that the openings for air intake and expulsion are not blocked or damaged, and ensure that the alternator does not take in the hot air expelled by the alternator itself and/or by the motor.

ELECTRIC CONNECTION

The electric connection must be performed in accordance with the local regulations in force. Make sure that the rating plate data correspond to the specifications of the power mains to which the machine will be connected. Provide the unit with adequate grounding.

MAINTENANCE

Check periodically if there are any anomalies such as vibrations - noise - obstructions of inlets and outlets. Check the wear and position of the brushes.

DISMANTLING

Most of the alternator's parts are made of steel, copper and aluminium. When dismantling the machine contact an authorised scrap iron dealer and ensure that no parts of the alternator are dumped in the environment.



WARNING!

Never touch the alternator during operation or immediately after the stopping of the unit because some surface parts might still be very hot.

Electric rotating machines have dangerous parts: when operating they have live and rotating components. Therefore:

- improper use

- the removal of protective covers and the disconnection of protection devices

- inadequate inspection and maintenance can cause personal injury or property damage.

INFORMATIONS GENERALES

La maintenance de l'alternateur, le contrôle et le remplacement de pièces doivent être effectués exclusivement par du personnel spécialisé.

CONTRÔLES PRÉLIMINAIRES

Avant l'utilisation, nous recommandons d'examiner l'alternateur pour vérifier qu'il n'a pas subi de dommages durant le transport.

STOCKAGE

En cas de non-utilisation prolongée, l'alternateur doit être stocké dans un endroit sec et couvert.

Avant la mise en service, après de longues périodes d'inactivité, contrôler l'efficacité de l'isolement de tous les enroulements; les valeurs acceptables doivent être supérieures à $2M\Omega$

En cas contraire, il faut procéder au séchage uniquement de l'alternateur au four ($60\div 70^{\circ}C$).

INSTALLATION

Avant la mise en marche, vérifier toutes les connexions et que rien n'empêche la rotation du rotor.

Veiller à ce que les ouvertures pour l'aspiration et l'expulsion de l'air ne soient pas bouchées ou endommagées, éviter en outre que l'alternateur aspire l'air chaud expulsé par l'alternateur proprement dit et/ou par le moteur.

CONNEXION ELECTRIQUE

Respecter les normes de sécurité en vigueur dans le pays d'installation. Vérifier la conformité des données de plaque aux caractéristiques de l'installation à laquelle la machine sera branchée. Effectuer la liaison du groupe avec la borne de terre.

ENTRETIEN

Vérifier périodiquement le bon fonctionnement du groupe afin de relever d'éventuelles anomalies comme, vibrations - bruits suspects - obstruction des sorties d'air. Vérifier l'usure et la position des balais.

MISE AU REBUT

L'alternateur est constitué pour la majeure partie d'acier, cuivre, aluminium. Quand la machine n'est plus utilisée ou utilisable, s'adresser à une agence pour le recyclage des matériaux ferreux et éviter d'abandonner des parties de l'alternateur dans la nature.



ATTENTION!

Ne pas toucher l'alternateur lors de son fonctionnement et tout de suite après l'arrêt du groupe à cause d'un risque de température élevée des surfaces.

Les machines électriques rotatives présentent des parties dangereuses car elles sont sous tension ou dotées de mouvement. C'est pourquoi:

-Une utilisation non conforme,

-La violation des protections et le débranchement de ces dernières,

-Un manquement dans les contrôles et l'entretien,

peuvent causer de graves dommages aux personnes et aux matériels.

ALLGEMEINE INFORMATIONEN

Die Wartung des Drehstromgenerators sowie die Überprüfung und der Austausch von Teilen dürfen ausschließlich von Fachpersonal vorgenommen werden.

VORBEREITENDE ÜBERPRÜFUNGEN

Vor Benutzung wird dringend empfohlen, den Drehstromgenerator auf eventuelle während des Transports erlittene Beschädigungen zu untersuchen.

LAGERUNG

Im Fall einer längeren Nichtbenutzung muß der Drehstromgenerator an einem trockenen und überdachten Ort gelagert werden.

Vor der Inbetriebnahme nach langen Nichtbenutzungszeiten den einwandfreien Zustand der Isolierung aller Wicklungen kontrollieren; akzeptable Werte müssen höher als 2MΩ sein.

Andernfalls muß eine Trocknung des alleinigen Drehstromgenerators im Ofen (60÷70°C) vorgenommen werden.

INSTALLIERUNG

Vor der Inbetriebnahme die Ausführung der Anschlüsse und das Nichtvorhandensein von Behinderungen der Rotation des Rotors überprüfen.

Darauf achten, daß die Öffnungen zum Ansaugen und zum Ausstoß der Luft nicht verstopft oder beschädigt sind; außerdem vermeiden, daß der Drehstromgenerator die von ihm selbst und/oder vom Motor ausgestoßene warme Luft ansaugt.

ANSCHLUSS

Für den Anschluß die landesgültigen Unfallschutzvorschriften einhalten.

Sich überzeugen, daß die Daten des Schildes den Eigenschaften der Anlage entsprechen, an die die Maschine angeschlossen wird.

Für den Erdungsanschluß des Aggregats vorsehen.

WARTUNG

Es ist wichtig, daß keine Schwingungen, Geräusche, verstopfte Luftauslässe vorhanden sind. Verschleiss und Positionieren der Bürsten prüfen.

ENTSORGUNG

Der Wechselstromgenerator besteht größtenteils aus Stahl, Kupfer und Aluminium. Am Ende der Maschinenverwendung sollte man sich an eine Entsorgungsstelle für Eisenwaren wenden, um die Umwelt nicht mit Teilen des Wechselstromgenerators zu belasten.



ACHTUNG

Den Generator während des Betriebs und gleich nach dem Anhalten des Aggregats nicht anfassen, da die Flächen heiß sein könnten.

Elektrische Rotationsmaschinen weisen gefährliche Teile auf, die entweder unter Spannung stehen oder während des Maschinenbetriebs drehen.

Daher können:

- unsachgemäßer Gebrauch;
- Entfernen der Schutzverkleidungen und Überbrücken oder Abklemmen der Schutzeinrichtungen
- mangelhafte Inspektion oder Wartung zu schweren Personen- oder Sachschäden führen.

INFORMACIONES GENERALES

Tanto el mantenimiento del alternador como su comprobación además de la sustitución de las piezas, serán realizados única y exclusivamente por personal cualificado.

COMPROBACIONES PRELIMINARES

Se recomienda examinar el alternador antes de usarlo para comprobar que no se haya estropeado durante el transporte.

ALMACENAJE

En caso de inactividad prolongada del alternador, se almacenará en un lugar seco y cubierto.

Después de largos periodos de inactividad y antes de la puesta en servicio, controlar que el aislamiento de todos los bobinados esté en buenas condiciones; valores aceptables serán los superiores a 2MΩ.

De no ser así, se dispondrá el secado sólo del alternador en el horno (60÷70°C).

INSTALACIÓN

Antes de poner el alternador en marcha comprobar la ejecución de las conexiones y que no haya impedimentos para la rotación del rotor. Tener cuidado de que no estén obstruidas ni estropeadas las aperturas de aspiración y de expulsión del aire. Impedir también que el alternador aspire el aire caliente expulsado por el mismo alternador y/o por el motor.

CONEXIÓN ELÉCTRICA

Respetar las normas de seguridad vigentes en el país de utilización.

Verificar que los datos de placa corresponden a las características de la red en el lugar de instalación de la máquina.

Efectuar la puesta a tierra del grupo.

MANTENIMIENTO

Comprobar que no hay anomalías como vibraciones, ruidos y salidas de aire obstruidas. Controlar deterioro y colocación de las escobillas.

DEMOLICION

El alternador está fabricado en casi todas sus partes en acero, cobre y aluminio. Al final de la vida del aparato, dirigirse a una empresa encargada de la eliminación de materiales ferrosos, evitando la liberación de algunas partes del alternador al medio ambiente.



ATENCIÓN

Nunca tocar el alternador durante el funcionamiento o inmediatamente después de la parada del grupo, dado que hay superficies de temperatura elevada

Las máquinas eléctricas giratorias son máquinas que tienen piezas peligrosas ya que están bajo tensión o se mueven durante el funcionamiento. Por lo tanto:

- el uso inadecuado
- la remoción de las protecciones y la desconexión de los dispositivos de seguridad
- la falta de chequeo y mantenimiento, pueden causar daños graves a personas o cosas.

ISTRUZIONI PER IL MONTAGGIO (FORMA IM B35)

ATTENZIONE: prima del montaggio verificare che le sedi coniche di accoppiamento (sia dell'alternatore che del motore) siano regolari e ben pulite.

- 1) Fissare lo scudo copriventola (1) al motore (dopo averlo tolto dall'alternatore).
- 2) Applicare il tirante (2) per il fissaggio assiale del rotore avvitandolo sulla sporgenza dell'albero motore.
- 3) Fissare l'alternatore completo (statore e rotore assieme) allo scudo usando i 4 tiranti M8 (3) e i dadi autobloccanti M8 (4)
- 4) Verificare che le sedi coniche del rotore e del motore siano in contatto colpendo assialmente il rotore con un mazzuolo di plastica.
- 5) Bloccare assialmente il rotore avvitando il dado autobloccante M8 (4) sul tirante (2).
Attenzione: prima di applicare il dado osservare che parte della porzione filettata del tirante entri nel rotore permettendo così un sicuro bloccaggio.
- 6) Montare il tappo (7).
Fissare le due griglie di protezione (6).
- 7) Supportare il gruppo con adeguati antivibranti (5) curando il corretto allineamento tra motore e alternatore

ASSEMBLY INSTRUCTIONS (IM B35 COUPLING)

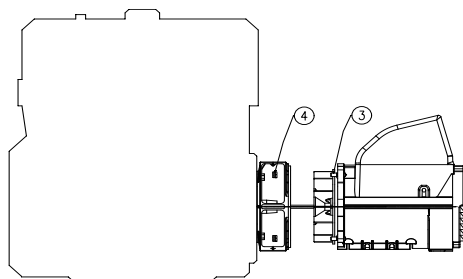
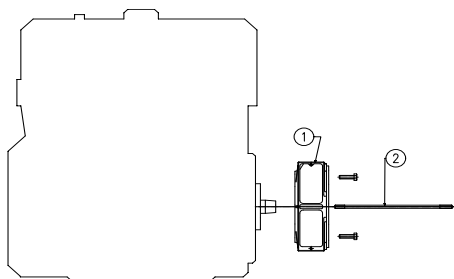
ON: before assembly make sure that the conical coupling housings for both the alternator and the motor are in order and clean.

- 1) Clamp the fan shield (1) on the drive motor (after removing it from the alternator).
- 2) Apply the tie rod (2) for the axial clamping of the rotor, and screw it on the drive shaft.
- 3) Fasten the complete alternator (stator and rotor together) to its shield, using the 4 tie rods M8 (3) and the M8 (4) self-locking nuts.
- 4) Check that the cone seats of rotor and motor are engaged by tapping the head of the rotor with a plastic mallet.
- 5) Axially lock the rotor in place by tightening the M8 (4) self-locking nut on the tie rod (2).
Caution: before applying the nut, make sure that the threaded part of the rod partially enters the rotor in order to obtain tight locking.
- 6) Fasten the tap (7).
Fasten the protection grid (6).
- 7) Support the unit on appropriate vibration dampeners (5) taking care on the alignment between engine and alternator.

INSTRUCTIONS POUR LE MONTAGE (FORME IM B35)

ATTENTION: Avant d'effectuer le montage, vérifier que les sièges coniques d'accouplement (de l'alternateur comme du moteur) sont en ordre et bien nettoyés.

- 1) Fixer le bouclier couvre-rotor (1) au moteur (après l'avoir désolidarisé de l'alternateur).
- 2) Mettre en place la tige (2) de fixation axiale du rotor en vissant à l'ergot de l'arbre moteur.
- 3) Fixer l'alternateur (complet avec stator et rotor) au bouclier au moyen de 4 tiges M8 (3) et les écrous autobloquants M8 (4).
- 4) Vérifier que les sièges coniques du rotor et du moteur sont en contact en frappant axialement le rotor avec un maillet en plastique.
- 5) Bloquer l'axe du rotor en serrant l'écrou autobloquant M8 (4) sur la tige centrale (2).
Attention: Avant de mettre en place l'écrou, contrôler que la partie filetée de la tige est insérée dans le rotor permettant ainsi un blocage sûr.
- 6) Fixer le bouchon (7).
Fixer les deux grilles de protection (6).
- 7) Soutenir le groupe avec des amortisseurs de vibrations (5) en faisant attention que le moteur et l'alternateur soient dans le même axe.



REGOLAZIONE DELLA VELOCITA'

La frequenza e la tensione dipendono direttamente dalla velocità di rotazione, la quale deve quindi rimanere il più possibile costante al variare del carico.

Considerando che il sistema di regolazione della velocità dei motori di trascinamento presenta in generale una leggera caduta di giri tra vuoto e carico, si raccomanda di regolare la velocità a vuoto circa il 3-4% superiore alla velocità nominale.

SPEED ADJUSTMENT

Frequency and voltage depend directly on the speed of revolution, which must therefore remain as constant as possible when the load varies.

The speed adjustment system of the drive motors usually gives a slight drop in revolutions between no load and load, so when the no load speed is being adjusted, it is best to set it at approx. 3-4% above the rated speed.

RÉGLAGE DE LA VITESSE

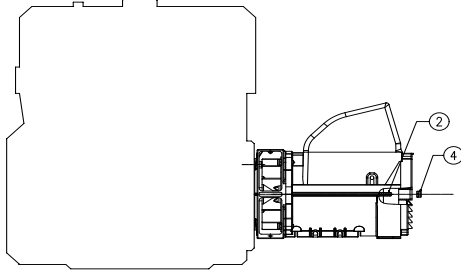
La fréquence et la tension dépendent directement de la vitesse de rotation qui doit rester le plus possible constante quand la charge varie.

Vu que le système de réglage de la vitesse des moteurs d'entraînement présente en général une légère baisse du nombre de tours à vide ou en charge, il est conseillé de régler la vitesse à vide à une valeur supérieure de 3 à 4 % par rapport à la vitesse nominale.

MONTAGEANLEITUNG (IMB35 ANSCHLUSS)

ACHTUNG: Sich vor dem Einbau überzeugen, daß die kegelförmigen Kupplungssitze (sowohl des Generators als auch des Motors) regelmäßig und sauber ist.

- 1) Das Flügelrad-Abdeckschild (1) am Motor befestigen (nachdem es vom Generator entfernt wurde).
- 2) Die Spannstange (2) für die Längsbefestigung des Rotors anbringen und sie auf der Vorkragung der Motorwelle festschrauben.
- 3) Den vollständigen Generator (Stator und Rotor zusammen) mit den 4 Spannstangen M8 (3) und den selbstsperrenden M8 Muttern (4) am Kasten befestigen.
- 4) Prüfen, dass die konischen Sitze des Rotors und des Motors in Kontakt sind, indem mit einem Plastikhammer axial auf den Rotor geschlagen wird.
- 5) Den Rotor axial blockieren, und die selbstsperrende M8 Mutter (4) an die Spannstange (2) anzuschrauben.
Achtung: bevor die Mutter angebracht wird, beachten, dass ein Teil des Gewindes der Spannstange in den Rotor eintritt und dadurch eine sichere Blockierung ermöglicht.
- 6) Den Stopfen (7) montieren.
Den zwei Schutzgitter (6) montieren.
- 7) Das Aggregat mit geeigneten Schwingungsdämpfern (5) stützen, dabei die korrekte Ausrichtung zwischen Motor und Generator beachten.



EINSTELLUNG DER GESCHWINDIGKEIT

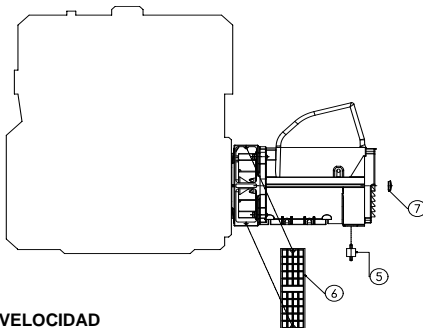
Frequenz und Spannung hängen direkt von der Drehgeschwindigkeit ab, die daher bei Lastveränderung so konstant wie möglich bleiben muss.

Unter Berücksichtigung, dass das Regulierungssystem der Geschwindigkeit der Mitnehmermotoren im allgemeinen einen leichten Drehzahlabfall zwischen Leerlauf und Last aufweist, wird empfohlen, die Leerlaufgeschwindigkeit auf ca. 3-4% höher als die Nenngeschwindigkeit einzustellen.

INSTRUCCIONES DE MONTAJE (ACOPLAMIENTO IMB35)

AVISO: Antes del montaje cerciorarse de que los asientos cónicos de acoplamiento (tanto del alternador como del motor) son regulares y limpios.

- 1) Fijar el escudo cubreventilador (1) al motor (después de haberlo sacado del alternador).
- 2) Aplicar el tirante (2) para la fijación axial del rotor enroscándolo en la parte saliente del eje motor.
- 3) Fijar el alternador completo (estator y rotor juntos) en el escudo utilizando los 4 tirantes M8 (3) y las tuercas de seguridad M8 (4).
- 4) Verificar que los asientos cónicos del rotor y del motor estén en contacto, y para ello se golpea axialmente el rotor con un martillo de plástico.
- 5) Bloquear axialmente el rotor enroscando la tuerca autobloqueante M8 (4) en el tirante (2).
Aviso: para realizar un bloqueo seguro, antes de aplicar la tuerca hacer entrar una parte de la pieza fileteada del tirante en el rotor.
- 6) Montar el tapón (7).
Fijar las dos rejillas de protección (6).
- 7) Sostener el grupo con antivibradores (5) adecuados cuidando de que el motor y el alternador se encuentren correctamente alineados.



REGULACION DE LA VELOCIDAD

Tanto la frecuencia como la tensión dependen directamente de la velocidad de rotación, lo que supone que ésta permanecerá lo más posible constante al variar la carga.

Dado que el sistema de regulación de la velocidad de los motores de arrastre presenta una ligera disminución de revoluciones entre vacío y cargado, se recomienda regular la velocidad en vacío alrededor del 3-4% superior a la velocidad nominal.

REGOLATORE ELETTRONICO (AVR-L)

L'AVR è un dispositivo adatto a mantenere costante (+/-2%) la tensione al variare del carico e dei parametri della macchina. L'AVR necessita di un collegamento, detto sensing; di un'alimentazione apposita (AUX); di un'uscita verso il rotore (+/-).

L'uso di carichi distortenti può alterare il valore di tensione in quanto l'AVR non effettua una misura di valore efficace (RMS), quindi può peggiorare la precisione di tensione al variare del carico.

Una apposita tasca ricavata sul bordo della scheda contiene un fusibile di scorta (fusibile tipo 32x6,3 3,15A rapido).

REGOLAZIONE DELL'AVR-L

È possibile modificare la tensione di uscita agendo sul potenziometro Volt. Con il gruppo in moto alla velocità nominale, regolare fino ad ottenere il valore cercato.

Il trimmer di taratura della tensione permette una regolazione da 130V a 90V con collegamento parallelo e da 260Vmax a 180Vmin con collegamento serie.

Qualora l'alternatore manifestasse oscillazioni di tensione, ruotare il trimmer della stabilità ST.

IMPORTANTE! Non regolare l'AVR in modo da far erogare all'alternatore una tensione al di fuori del campo di +/-5% rispetto a quella di targa per non surriscaldare l'alternatore stesso. Non lasciare i morsetti del sensing scollegati.

ELECTRONIC REGULATOR (AVR-L)

The AVR is used for keeping a constant voltage (+/-2%) as the load and machine parameters vary. The AVR requires a so-called sensing connection; a power supply from a specific circuit (AUX); an output to the rotor (+/-).

The use of distorting loads can alter the voltage since the AVR does not perform true-RMS and voltage precision can therefore be lost as the load varies.

There is a special pocket built into the edge of the board to contain a spare fuse (rapid fuse type 32x6.3 3,15A).

AVR-L ADJUSTMENT

The output voltage can be changed by adjusting the Volt potentiometer. While the generating set is running at nominal speed, adjust until the required voltage is obtained.

The voltage calibration trimmer provides adjustment from 130V to 90V when connected in parallel and from 260Vmax to 180Vmin when connected in series.

If the alternator should produce voltage fluctuations, turn the stability trimmer ST.

CAUTION! Do not set the AVR to make the alternator supply a voltage range of over +/-5% nominal to avoid overheating the alternator. Do not leave the sensing terminals disconnected.

RÉGULATEUR ÉLECTRONIQUE (AVR-L)

L'AVR est un dispositif servant à maintenir une tension constante (+/-2%) quand la charge et les paramètres de la machine changent.

L'AVR à besoin d'un branchement, dit sensing, d'une alimentation spécifique (AUX), d'une sortie vers le rotor (+/-).

L'emploi de charges déformantes peut altérer la valeur de tension dans la mesure où l'AVR n'effectue pas une mesure de valeur efficace (RMS), et peut donc empirer la précision de tension à la variation de la charge.

Une poche spéciale sur le bord de la carte contient un fusible de réserve (fusible type 32x6,3 3,15A rapide).

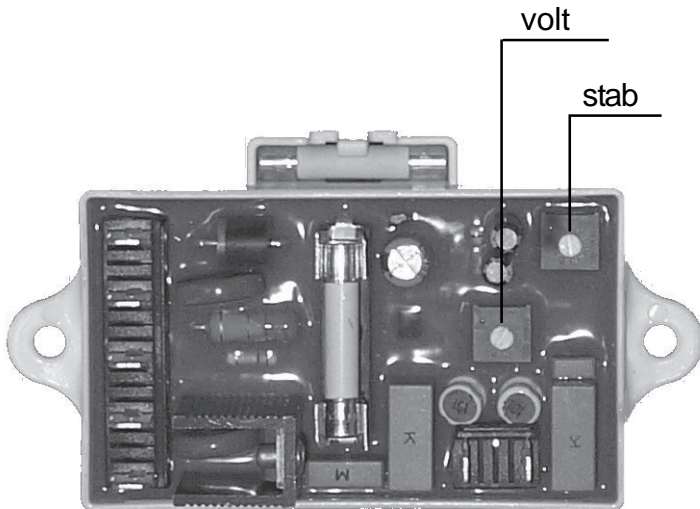
RÉGLAGE DE L'AVR-L

Il est possible de modifier la tension de sortie en agissant sur le potentiomètre Volt. Avec le groupe en mouvement à la vitesse nominale, régler jusqu'à ce que l'on obtienne la valeur désirée.

Le trimmer de réglage de la tension permet un réglage de 130 V à 90 V avec connexion parallèle et de 260 V max. à 180 V min. avec connexion en série.

Si l'alternateur manifeste des oscillations de tension, agir sur le trimmer de la stabilité ST.

IMPORTANT ! Ne pas régler l'AVR de manière à ce que l'alternateur produise une tension hors champ de +/-5% par rapport à celle de la plaque pour ne pas le surchauffer. Ne pas laisser les bornes du sensing déconnectées.



ELEKTRONISCHER REGLER (AVR-L)

Beim AVR handelt es sich um eine Vorrichtung, die die Spannung bei Veränderung der Ladung und der Parameter der Maschine konstant halten soll (+/-2%). Der AVR benötigt einen als "Sensing" bezeichneten Anschluss; eine entsprechende Speisung (AUX); einen Ausgang zum Rotor hin (+/-).

Der Gebrauch von verdrehenden Lasten kann den Spannungswert verändern, da der AVR keine wirksame Wertmessung vornimmt (RMS); er kann daher die Spannungspräzision bei Veränderung der Ladung verschlechtern.

Eine entsprechende am Rand der Karte ausgearbeitete Einstecktasche enthält eine Ersatzsicherung (Flinksicherung Typ 32x6,3 3,15A).

EINSTELLUNG DES AVR-L

Die Ausgangsspannung kann durch Einwirkung auf das Volt-Potentiometer verändert werden. Bei mit Nenngeschwindigkeit laufendem Aggregat regeln, bis der gewünschte Wert erzielt wurde.

Der Trimmer zur Eichung der Spannung ermöglicht eine Einstellung von 130V bis 90V bei Parallelschaltung, und von 260Vmax. bis 180Vmin. bei Serienschaltung.

Falls der Drehstromgenerator Spannungsschwankungen aufweisen sollte, den Trimmer der Stabilität ST drehen.

WICHTIG! Den AVR nicht so einstellen, dass der Drehstromgenerator eine um mehr als +/-5% außerhalb des Bereichs liegende Spannung im Vergleich zur auf dem Typenschild genannten Spannung liefert, um den Drehstromgenerator selbst nicht zu überhitzen. Die Sensing-Klemmen nicht abgetrennt lassen.

REGULADOR ELECTRÓNICO (AVR-L)

El AVR es un dispositivo destinado a mantener constante (+/-2%) la tensión al variar la carga y los parámetros de la máquina, y necesita una conexión llamada sensing, así como una alimentación adecuada (AUX) y una salida hacia el rotor (+/-).

El uso de cargas distorsionales puede alterar el valor de tensión, dado que el AVR no mide el valor de modo eficaz (RMS) y, por tanto, puede empeorar la precisión de la tensión al variar la carga.

El fusible de repuesto (tipo 32x6,3 3,15A rápido) está guardado en el bolsillo pertinente obtenido en el borde de la tarjeta.

CÓMO SE REGULA EL AVR-L

La tensión de salida se modifica a través del potenciómetro Volt. Con el grupo en funcionamiento a velocidad nominal, regular hasta alcanzar el valor deseado.

Con el trimmer de calibrado de la tensión, se consigue una regulación de 130V a 90V con conexión paralela y de 260Vmax a 180Vmin con conexión serial.

De manifestar el alternador oscilaciones de tensión, girar el trimmer de la estabilidad ST.

IMPORTANTE! No regular el AVR de forma que el alternador suministre una tensión fuera del campo de +/-5% respecto a la indicada en la placa de características, con el fin de no sobrecalentar el alternador. No dejar desconectados los bornes del sensing.

Colori-colours-
couleur-farbe-
color

Bianco: white blanc
weiss blanco

Blu: blue bleu
blau azul

Grigio: grey gris
grau gris

Nero: black noire
schwarz negro

Marrone: brown
marron braun
marrón

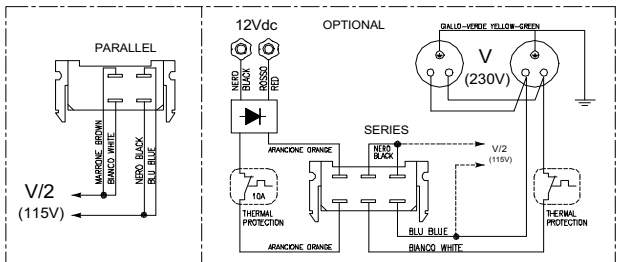
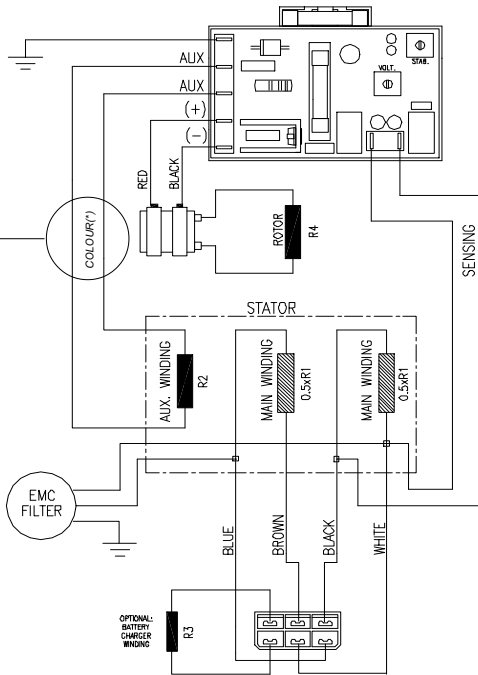
Rosso: red rouge
rot rojo

Arancione: orange
orange orange
anaranjado

Giallo: yellow jaune
gelb amarillo

Viola: violet violette
violett violeta

COLORE (*) COLOUR(*)	TENSIONE VOLTAGE	FREQUENZA FREQUENCY
GRIGIO	115V/230V	50 Hz
GIALLO	120V/240V	50 Hz
ARANCIONE	110V/220V	60 Hz
VIOLA	120V/240V	60 Hz



Tipo Type Type Typ Tipo	kVA	Resistenza degli avvolgimenti (20°C) Winding resistances (20°C) Résistance des bobinages (20°C) Widerstand der Wicklung (20°C) Resistencias de los bobinados (20°C)				Dati eccitazione Excitation data Données d'excitation Kompondierungsdaten Datos excitación			
		Statore Stator Stator Stator Estator (R1) Ω	Ausiliario Auxiliary Excitation Erregung Excitación (R2) Ω	Carica batt. Batt. charger Char. Batt. Ladegerät Carga batería (R3) Ω	Rotore Rotor Rotor Rotor Rotor (R4) Ω	a vuoto no load a vide bei leerlauf en vacío	a pieno carico full load en charge nom. bei vollast con plena carga	V dc	A dc
		50HZ - 3000 r.p.m. - 230V				50HZ - 3000 r.p.m. - 230V			
ER2SCA	3	2,1	5,1	0,16	12,2	11,40	0,80	49,0	3,8
ER2CAA	4.2	1,28	4,1	0,13	13,7	12,50	0,90	54,0	4
ER2CBA	4.8	1,20	2,6	0,13	14,4	13,20	0,92	58,5	4,1
		60HZ - 3600 r.p.m. - 240V				60HZ - 3600 r.p.m. - 240V			
ER2SCA	3.7	1,5	3,65	0,13	12,2	11,40	0,80	49,0	3,8
ER2CAA	5.2	0,92	2,93	0,11	13,7	12,50	0,90	54,0	4
ER2CBA	6	0,85	1,85	0,11	14,4	13,20	0,92	58,5	4,1



Restituzione macchine in riparazione
Returning machines repaired
Retour marchandises pour réparation
Rückgabe der maschinen zur reparatur
Devolución máquinas en reparación



Lo scopo della presente scheda è assicurare al Cliente un valido ed efficiente servizio di assistenza. Questa scheda dovrà essere consegnata all'utilizzatore finale da parte del venditore locale.

PROCEDURA

Nel caso di guasti o anomalie di funzionamento delle macchine Sincro, il Cliente è invitato ad interpellare il nostro "Servizio Assistenza" telefonando allo 0445-450500.

Se, dopo tale contatto, risultasse necessaria la restituzione del prodotto, il nostro "Servizio Assistenza" fornirà al Cliente un numero di "Rientro Materiale Autorizzato" (RMA), che dovrà essere riportato sia sui documenti di accompagnamento del materiale che nella presente Scheda di Riparazione.

Prodotti resi senza aver seguito la descritta procedura e privi della scheda di riparazione, verranno respinti al mittente dal magazzino accettazione.

Per l'eventuale concessione della garanzia è indispensabile che la Sincro sia contattata esclusivamente dal proprio Cliente. Richieste di riparazione provenienti direttamente dall'utilizzatore finale saranno in ogni caso considerate NON in garanzia.

Prima di procedere a riparazioni verrà comunicato un preventivo e si attenderà l'autorizzazione da parte del Cliente.

SCHEDA DI RIPARAZIONE

La scheda di riparazione deve essere compilata per ogni prodotto ed inclusa nell'imballo di restituzione. L'accuratezza nella compilazione renderà il nostro intervento rapido e risolutivo.

SPEDIZIONE

La merce resa viaggia esclusivamente a spese e a rischio del Cliente indipendentemente dalla concessione dell'intervento in garanzia.

Curare che le macchine siano in ordine, pulite e che l'olio di eventuali moltiplicatori di giri sia stato vuotato.

Si raccomanda di restituire il materiale entro un imballo adeguato curando di proteggere il prodotto dagli urti.

The scope of this card is to ensure the client with a valid and efficient assistance service. This card must be given to the purchaser by the local dealer.

PROCEDURE

Whenever any Sincro machine malfunctions, the client is invited to contact our "Assistance Service" by calling ++39 0445 450500. If the decision is made to return the product, we will provide you with an "Authorized Material Return" (RMA) number that must be included both in the delivery documents that accompany the material and this Repair Card. Products that have been returned without following the procedure above and without a Repair Card will be returned to sender.

In order to obtain coverage under the warranty, Sincro must be contacted exclusively by its authorized dealer. Requests for repairs received directly from final user clients will be considered outside the terms of warranty coverage. Prior to performing repair, an estimate will be provided and authorization must be received from the authorized dealer before proceeding with the repair.

REPAIR CARD

A repair card must be compiled for every product and enclosed in the packaged product sent for repair. Providing accurate and complete information in the Repair Card will help us repair the product faster and better.

SHIPMENT

All products to be repaired are shipped at the risk and expense of the client regardless of whether warranty coverage will be claimed or not. The client must make sure that the machines sent for repair are in good order, clean, and that the oil in the overgear system has been drained. We recommend returning the products in adequate packaging that ensures protection against impact.

Le but de la présente fiche est d'assurer au client un service après-vente rapide et efficace. Cette fiche devra être communiquée à l'utilisateur final de la part du revendeur agréé.

PROCEDURE

En cas de pannes ou d'anomalies de fonctionnement des machines Sincro, le client est invité à contacter notre "Service Assistance" en téléphonant au ++39 0445 450500. Si la suite de ce contact, la restitution du produit s'avère nécessaire, notre "Service Assistance" communiquera au client un numéro pour le "Retour Matériel Autorisé" (RMA) qui devra être reporté sur le document d'accompagnement du matériel comme sur la présente Fiche technique de réparation.

Les produits rendus sans avoir suivi la procédure décrite et privés de la Fiche technique de réparation seront retournés à l'envoyeur. Pour une éventuelle concession de garantie il est indispensable que la Sincro soit contacté directement par le revendeur agréé. Les demandes de réparation effectuées par l'utilisateur final seront considérées comme étant hors garantie. Toute demande de réparation fera l'objet d'un devis.

FICHE TECHNIQUE DE REPARATION

La fiche technique de réparation doit être remplie pour chacun des produits et jointe à la marchandise restituée. La clarté des données fournies permettra une intervention rapide et décisive.

EXPEDITION

Les frais d'expédition sont à la charge du client et cela, indépendamment du fait que la marchandise soit encore sous garantie. Faire en sorte que les machines soient au complet, nettoyées et que l'huile des éventuels multiplicateurs de tours ait été évacuée. Il est conseillé d'expédier la machine dans un emballage adapté et antichoc.

Zweck dieser Karte ist, dem Kunden einen guten und wirksamen Kundendienst zu gewährleisten. Diese Karte soll dem Endbenutzer vom lokalen Verkäufer übergeben werden.

VERFAHREN

Bei Schäden oder Betriebsstörungen der Sincro-Maschinen, ist der Kunde gebeten, unseren "Kundendienst" unter der Nummer ++39 0445 450500 anzurufen.

Falls nach dieser Kontaktaufnahme eine Rückgabe des Produkts erforderlich sein sollte, gibt unser "Kundendienst" dem Kunden eine "Nummer für die Rückgabe von autorisiertem Material" (RMA), die sowohl in die Begleitunterlagen des Materials als auch in diese Reparaturkarte einzutragen ist. Produkte, die ohne o.g. Vorgang und ohne Reparaturkarte zurückgegeben werden, werden nicht akzeptiert und von der Annahmestelle an den Absender zurückgegeben. Für eine eventuelle Garantiegewährung ist es erforderlich, daß die Fa. Sincro ausschließlich vom Kunden selbst kontaktiert wird. Vom Endbenutzer gemachte Reparaturanfragen werden in jedem Fall als NICHT unter Garantie stehende Fälle bearbeitet.

Vor der Reparaturausführung wird ein Kostenvorschlag mitgeteilt und eine Genehmigung seitens des Kunden abgewartet.

REPARATURKARTE

Die Reparaturkarten müssen für jedes Produkt ausgefüllt werden und in der Rückgabeverpackung eingeschlossen sein. Die sorgfältige Ausfüllung ermöglicht einen ersetzseitigen raschen und problemlösenden Eingriff.

VERSAND

Unabhängig von der Gewährung des Garantieeingriffs, reist die zurückgegebene Ware ausschließlich auf Kosten und Risiken des Kunden. Sich überzeugen, daß die Maschinen in Ordnung und sauber sind und daß das Öl eventueller Drehzahlübersetzer ausgeleert wurde. Es wird empfohlen, das Material in einer entsprechend geeigneten Verpackung zurückzugeben, um das Produkt vor Stößen zu schützen.

Esta ficha se remite al Cliente con la finalidad de garantizarle un servicio de postventa válido y eficiente. El revendedor local tiene que suministrarla al usuario final.

PROCEDIMIENTO

En caso de averías o anomalías de funcionamiento de las máquinas Sincro, aconsejamos al Cliente que se ponga en contacto con el Servicio Postventa llamando al número ++39 0445 450500. Si a continuación de la llamada fuera necesario devolver el producto, el Servicio de Postventa suministrará al Cliente un número de "Regreso Material Autorizado" (RMA), que deberá encontrarse tanto en los documentos de expedición del material, como en la presente Ficha de Reparación.

Productos devueltos sin haber efectuado el procedimiento descrito anteriormente y los que no tengan la ficha de reparación, se rechazarán al Cliente del Almacén de aceptación.

Por lo que respecta a la posible concesión de la garantía, es preciso que Sincro se contacte únicamente por el Cliente; la petición de reparaciones directamente por parte del usuario final han de considerarse NON en garantía. Antes de proceder a la reparación se comunicará un presupuesto al Cliente y se esperará la autorización del mismo.

FICHA DE REPARACIÓN

La ficha de reparación debe completarse para cada producto e incluirse en el embalaje de devolución. La esmerada completación de la ficha permitirá una reparación rápida y eficiente.

ENVÍO

Los gastos de transporte corren por cuenta y riesgo del Cliente, independientemente de la concesión de la intervención en garantía.

Cerciorarse de que las máquinas están limpias y en buen estado, y que el aceite de los posibles multiplicadores de vueltas ha sido vaciado. Aconsejamos devolver el material en un embalaje que permita protegerlo durante el transporte.

Scheda di riparazione:**Repair card:****Fiche technique de réparation:****Reparaturkarte:****Ficha de reparación:**

RMA: _____ DATA: _____

Tecnico contattato:

Technician contacted: _____

Technicien contacté: _____

Kontaktierter Techniker: _____

Técnico contactado: _____

Descrizione del prodotto: Description of product: Description du produit: Produktbezeichnung: Descripción del producto:	Modello: Model: Modèle: Modell: Modelo:	Matricola: Serial number: N° de série: Kennummer: Matrícula:
---	---	--

Ditta: Company: Entreprise: Firma: Empresa:	Tel/Fax: _____ Persona da contattare: Contact person: Contact: Ansprechpartner: Persona a contactar:
---	---

*Barrare la casella corrispondente:**Put an "X" in the corresponding box:**Barrer la case correspondante:**Das entsprechende Kästchen ankreuzen:**Rellenar la casilla correspondiente:*

Motivo della restituzione: Reason for return: Motif(s) de la restitution: Begründung d. Rückgabe: Motivo de la devolución:	Riparazione: Repair: Réparation: Reparatur: Reparación:	Manutenzione: Maintenance: Entretien: Wartung: Mantenimiento:
--	---	---

IDENTIFICAZIONE CLIENTE - CLIENT IDENTIFICATION - DONNEES D'IDENTIFICATION CLIENT - KUNDENBEZEICHNUNG - IDENTIFICACIÓN DEL CLIENTE	
Assenza di tensione: No voltage: Absence de tension: Spannungsmangel: Falta de tensión:	Problemi sul quadretto elettrico: Electrical control panel problems: Problème au niveau des circuits électriques: Probleme am Schaltbrett: Problemas en el cuadro eléctrico:
Tensione bassa: Low voltage: Tension insuffisante: Niederspannung: Tensión baja:	Tensione alta: High voltage: Surtension: Hochspannung: Tensión alta:
Problemi meccanici: Mechanical problems: Problèmes mécaniques: Mechanische Probleme: Problemas mecánicos:	_____
Note: Notes: Remarques: Anmerkungen: Notas:	_____



GARANZIA

La Sincro s.r.l garantisce ai propri clienti gli alternatori e saldatrici prodotti al suo interno per un periodo di 12 mesi a decorrere dalla data di consegna. Si precisa che detta garanzia è rivolta ai soli clienti della Sincro ai quali direttamente risponde. La Sincro non riconosce direttamente la garanzia ad alcun soggetto che, pur in possesso dei suoi prodotti, non li abbia da essa acquistati direttamente.

Nel caso dei distributori ufficiali della Sincro nel mondo, la garanzia viene estesa a 18 mesi dalla data di consegna. Entro i suddetti termini la Sincro si impegna a fornire gratuitamente pezzi di ricambio di quelle parti che, a giudizio della Sincro o di un suo rappresentante autorizzato, presentino difetti di fabbricazione o di materiale oppure, a suo giudizio, ad effettuare la riparazione direttamente o per mezzo di officine autorizzate senza assumersi alcun onere per il trasporto.

Rimane comunque esclusa qualsiasi altra forma di responsabilità o obbligazione per altre spese, danni e perdite dirette o indirette derivanti dall'uso o dalla impossibilità d'uso dei prodotti, sia totale che parziale.

La riparazione o la fornitura sostitutiva non prolungherà, né rinnoverà la durata del periodo di garanzia.

La garanzia decadrà: qualora si manifestassero inconvenienti o guasti dovuti ad imperizia, utilizzo oltre ai limiti delle prestazioni nominali, se il prodotto avesse subito modifiche o se dovesse ritornare disassemblato o con dati di targa alterati o manomessi. Per la richiesta di garanzia i clienti dovranno attenersi alla procedura descritta nella scheda gialla allegata al manuale d'uso e manutenzione che, per la resa del materiale, dovrà accompagnare ogni prodotto.

WARRANTY

Sincro S.r.l. guarantees the own alternators and welders for a period of 12 months starting from the invoice issue date. We confirm that warranty is directed only to Sincro customers to which we respond. Sincro does not grant warranty to those who have not directly purchased the product from the factory, in spite of the possession of it.

Within the above mentioned terms, Sincro commits itself to supply free of charge those spare parts that, according to its judgment or to the one of an authorized representative, appear with manufacturing or material defects or, always to its judgment, to directly or through an authorized centre carry out the repairing without undertaking transport costs.

We anyhow exclude forms of responsibility or obligation for other costs, damages and direct or indirect loss caused by the total or partial usage or impossible usage of the products.

The repairing or the substitution will not extend or renew the warranty duration.

Warranty will not be granted: whenever break-downs or problems may appear because of lack of experience, usage over the nominal performances, if the product had been modified or should return incomplete, disassembled or with modified nameplate data.

For the warranty request, the customers must follow the procedure described on the yellow card included in the user's manual, which is supplied with each product.

GARANTIE

Sincro s.r.l. garantit à ses clients les alternateurs et les machines à souder produites par ses soins pour une période de 12 mois à compter de la date de livraison. Nous précisons que cette garantie est accordée uniquement aux clients de Sincro auxquels elle répond directement.

Sincro ne reconnaît directement la garantie à aucun sujet qui, tout en possédant l'un de ses produits, ne le lui a pas acheté directement. Dans le cas des distributeurs officiels de Sincro dans le monde, la garantie est étendue à 18 mois à compter de la date de livraison.

Dans les périodes susdites, Sincro s'engage à fournir gratuitement les pièces de rechange des parties qui, de l'avis de Sincro ou de l'un de ses représentants agréés, présentent des défauts de fabrication ou de matériau ou bien, selon son jugement, elle s'engage à en effectuer la réparation directement ou par le biais d'ateliers agréés sans prendre à sa charge aucun frais pour le transport.

Toute autre forme de responsabilité ou obligation pour d'autres frais, dommages ou pertes directes et indirectes dérivant de l'utilisation ou de l'impossibilité d'utilisation des produits, tant partielle que totale, reste exclue.

La réparation ou le remplacement du produit ne prolongeront ni ne renouvelleront la période de garantie.

La garantie ne sera pas applicable en cas de pannes ou d'inconvénients dus à l'inexpérience, à l'utilisation au-delà des limites des performances nominales, si le produit a subi des modifications ou s'il est retourné démonté ou avec des données de plaque altérées ou modifiées. Pour la demande de garantie, les clients devront suivre la procédure décrite dans la fiche jaune jointe au manuel d'instructions et de maintenance qui devra accompagner chaque produit en cas de retour de matériel.

GARANTIE

Die Firma Sincro s.r.l. gewährt ihren Kunden eine Garantie von 12 Monaten Laufzeit ab dem Auslieferungsdatum auf die in ihrem Betrieb hergestellten Drehstromgeneratoren und Schweißmaschinen. Es wird präzisiert, dass diese Garantie ausschließlich für die Kunden der Firma Sincro, denen gegenüber sie direkt haftet, bestimmt ist. Die Firma Sincro erkennt keine direkte Garantie gegenüber Personen/Firmen an, die, obwohl sie im Besitz ihrer Produkte sind, diese nicht direkt von ihr gekauft haben. Wenn es sich um offizielle Vertriebshändler der Firma Sincro im Ausland handelt, wird die Garantie auf 18 Monate ab dem Auslieferungsdatum ausgedehnt.

Die Firma Sincro verpflichtet sich, innerhalb der oben genannten Fristen kostenlos Ersatzteile für jene Teile zu liefern, die ihrem eigenen Urteil oder dem eines von ihr autorisierten Vertreters gemäß Fabrikations- oder Materialmängel aufweisen, oder, wenn sie dies für richtig hält, die Reparatur direkt oder mittels autorisierter Werkstätten auszuführen, wobei sie keinerlei Transportaufwendungen übernimmt.

Ausgeschlossen bleibt jedoch jegliche sonstige Form der Haftung oder Verpflichtung in Bezug auf anderweitige Kosten, Schäden und direkte oder indirekte Verluste, die sich aus dem Gebrauch oder aus der Unmöglichkeit des Gebrauchs der Produkte ableiten, sei es in vollem Umfang oder teilweise. Die Reparatur oder Ersatzlieferung bewirkt weder eine Verlängerung noch eine Erneuerung der Laufzeit der Garantie.

Die Garantie verfällt, wenn Probleme oder Störungen auftreten, die durch unsachgemäßen Gebrauch entstehen, bei Einsatz über die Nennleistungsgrenzen hinaus, wenn am Produkt Abänderungen vorgenommen wurden oder wenn es in zerlegtem Zustand oder mit veränderten bzw. manipulierten Daten des Typenschildes zurückgesandt werden sollte.

Zur Beantragung von Garantieleistungen müssen die Kunden sich an den Verfahrensablauf halten, der im gelben Datenblatt, das der Bedienungs- und Wartungsanleitung beigelegt ist und das bei Materialrücksendung jedes Produkt begleiten muss, beschrieben ist.

GARANTÍA

Sincro s.r.l. garantiza a sus clientes los alternadores o soldadoras de su fabricación por un periodo de 12 meses a partir de la fecha de entrega. Se especifica que Sincro reconoce exclusivamente la garantía que ampara solo a sus propios clientes, ante los que se hace directamente responsable. Sincro no reconoce directamente la garantía a ningún sujeto que, a pesar de estar en posesión de sus productos, no los haya adquirido directamente de ella.

Respecto de los distribuidores oficiales de Sincro en el mundo, la garantía se amplía a 18 meses a partir de la fecha de entrega.

Dentro de los términos establecidos Sincro se obliga a proporcionar gratuitamente piezas de recambio de las partes que, según el juicio de la empresa Sincro o de un representante suyo autorizado, tengan defectos de fabricación o del material, o bien, según su juicio, a efectuar la reparación directamente o por medio de talleres autorizados, sin correr con ningún gasto por el transporte.

De cualquier modo, queda excluida toda otra forma de responsabilidad u obligación por otros gastos, daños y pérdidas directas o indirectas que deriven del uso o de la imposibilidad de utilizar en todo o en parte los productos.

La reparación o el suministro sustitutivo no prolongará ni renovará la duración del periodo de garantía.

La garantía se invalidará en el caso de que se manifestaran inconvenientes o averías debidos a incompetencia o a un uso que supere los límites de las prestaciones nominales, así como en el caso de modificaciones aportadas al producto o de devolución con el artículo desensamblado o con las características nominales alteradas o manipuladas. Para solicitar la garantía, los clientes deberán atenderse al procedimiento descrito en la ficha amarilla que se adjunta con el manual de uso y mantenimiento y que deberá acompañar el material en el caso de devolución.

Centri di assistenza autorizzati italiani - Italian Sincro service centers

Valle d'Aosta

Officina Elettromeccanica Menegolo G. & C. S.n.c.
Loc. Plan Felinaz, 73
11020 Charvensod (Aosta)
Tel. 0165 / 44144
Fax 0165 / 232539

Lombardia

Pardini Guido
Via Ugo Bassi, 9
27058 Voghera (PV)
Ph. 0383 367290
Fax 0383 367347

Veneto

SINCRO S.r.l.
Via Tezze, 3
36073 Cereda di Cornedo Vic.no
(Vicenza)
Tel. 0445 450500
Fax 0445 446222
e-mail: service.sincro@sogagroup.com

Emilia Romagna

F.lli Cesari S.n.c.
Via dei Caligari, 4
40129 Bologna
Tel. 051 322221
Fax. 051 4189595

Puglia - Basilicata - Molise

Euromotor B.G.
Str. Prov. Mariotto, 9 e 13/E
70038 Terlizzi - (Bari)
Tel. 080 3514204
Fax 080 3512941

Campania - Calabria

Candileno Domenico & Figli S.n.c.
Via Garibaldi, 22
80026 Casoria - (Napoli)
Tel. 081 7596424
Fax 081 5842662

Sardegna

Elettro Meccanica dei F.lli Brai di G. & A. S.n.c.
Via Ginevra Zona Industriale Nord
09170 Oristano
Tel. 0783 / 357008
Fax 0783 / 359939

Sicilia

Denaro G.B. & C. S.n.c.
Via G. Matteotti, 382
97017 Vittoria - (Ragusa)
Tel. 0932 981686
Fax 0932 987520

Elettromeccanica Oddo Sebastiano
Via Asmara
98076 S. Agata Militello - (Messina)
Tel. 0941 701171
Fax 0941 723066

Officina elettromeccanica Gallo
Francesco
Via A. Ligabue (ex E. 88) , 14
93012 Gela (CL)
Ph. and Fax 0933 919596

Centri di assistenza autorizzati nel mondo - Worldwide Sincro service centers

Albania

Cema Sh. Pk.
Rr. Kavajes Ish Kombinati Tekstil
Fabrika Ngjyrosjes - Tirana
Ph. +355 4352562
Fax +355 4352562
E-mail: cema@icc-al.org

Australia - New Zealand - Pacific Islands

Sincro Australia Pty Ltd.
Po box 177, 2/22 Tepko Rd. Terrey Hills
NSW AUSTRALIA
Ph. 0061 294500993
Fax 0061 294500663
E-mail: sales@sincro.com.au

Canada

Canimex Inc.
285, St. Georges
J2C 4H3 Drummondville - Quebec - CANADA
Ph. 001 819 4771335
Fax 001 819 4770306

Grecia

Exan
Via Kapetan Agra, 62
57009 Kalohori Salonico - GRECIA
Ph. 0030 2310753860
Fax 0030 2310753928
E-mail: exansa@acn.gr

Holland - Belgium - Luxembourg

Meijco Elektro Holland
Pastoor Vav Laakstraat, 56
6663 CB LENT HOLLAND
Ph. 0031 243220085
Fax 0031 243233197
e-mail: meyc.elektro@worldonline.nl

Israel

Shatal Engineering (1992) Ltd.
3 Nahal Poleg St.
PO Box: 32YAVNE
81100 ISRAEL
Ph. 00972 8 9320202
Fax 00972 8 9428763
E-mail: shatal@shatal.com

Poland

Scanger
Ul. Gen. Sikorskiego 21/23
62 - 031 Lubon K / Poznania - POLAND
Ph. 0048 618139478
Fax 0048 618139479

Russia

Perpetuum Mobile Ltd.
Moscow, ul. Smolnaya 24a office 1609
Ph. 007- 095 - 9673307
Fax 007- 095 - 9673308
E-mail: sales@p-mobile.ru

South Africa

Power Equipment Sales & Services Rep.
14 Fraaiuitsig St. Glentana
Po box 1897 George WP 6530 - RSA
Ph. 0027 448790680
Fax 0027 448791837

Spain

Rentnostrum S.L.
Apartado 218
E 03180 Torreveija Alicante
SPAIN
Ph. 0034 96 5705656
Fax. 0034 96 5705500
E-Mail: arianic@teleline.es

United Arab Emirates

Aikah Establishment
Airport Rd. - P.o. Box 5804 - DUBAI
Ph. 00971 4 3478005
Fax 00971 4 3478006

UK

Sogagroup UK Ltd.
P.O. Box 823
Guilford, Surrey
GU3 1ZL
Ph. 0044 148 3813227
Fax 0044 8452803122
E-Mail : franciscradock@sogagroup.co.uk

U.S.A.

Getec Incorporated
624, Harris Road 12734 Ferndale - NY - U.S.A.
Ph. 001 845 2920800
Fax. 001 845 2920830
E-mail: postmaster@getec.com

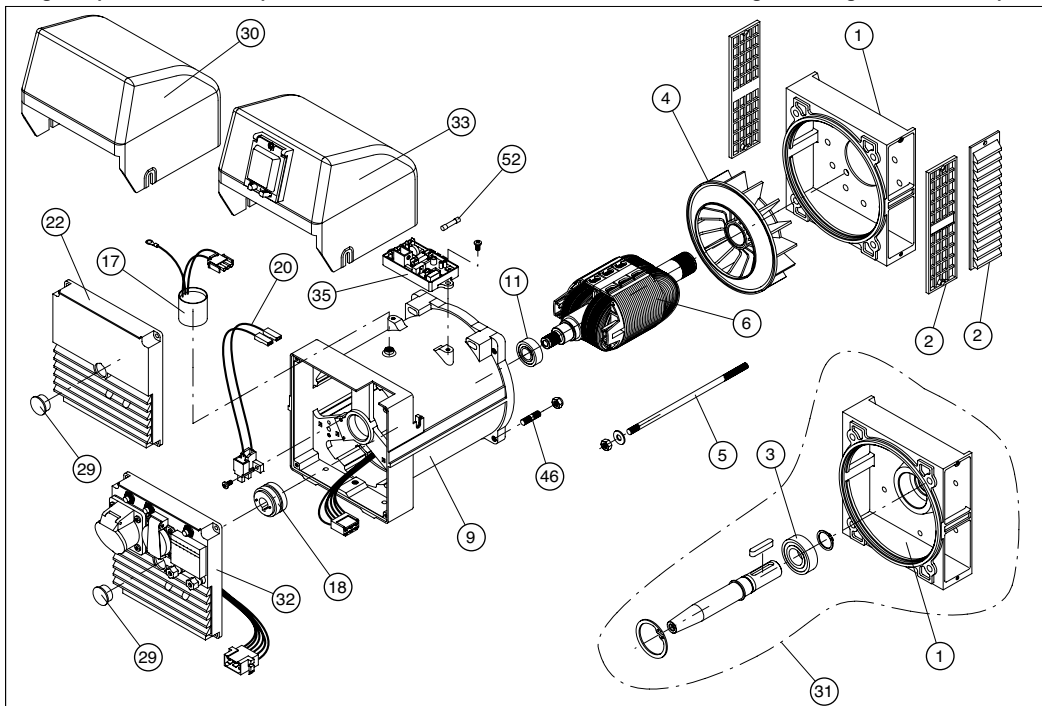
Disegno esploso

Exploded view

Vue éclatée

Teilmontagezeichnung

Despiece



Parti di ricambio

Spare parts list

Pieces detachees

Ersatzteilliste

Partes de recambio

N.RIF	CODICE SINCRO	DESCRIZIONE	DESCRIPTION	DESCRIPTION	BESCHREIBUNG	DESCRIPCIÓN
1(*)	4061011023	Scudo anteriore "E" IMB35 J609A	Front shield "E" IMB35 J609A	Flasque antérieure "E" IMB35 J609A	Vorderer Kasten "E" IMB35 J609A	Escudo anterior "E" IMB35 J609A
	4061011031	Scudo anteriore "E" IMB35 J609B	Front shield "E" IMB35 J609B	Flasque antérieure "E" IMB35 J609B	Vorderer Kasten "E" IMB35 J609B	Escudo anterior "E" IMB35 J609B
	4061011022	Scudo anteriore "E" IMB35 c.23-c.30	Front shield "E" IMB35 c.23-c.30	Flasque antérieure "E" IMB35 c.23-c.30	Vorderer Kasten "E" IMB35 c.23-c.30	Escudo anterior "E" IMB35 c.23-c.30
	4061011011	Scudo anteriore "E" IMB34 (B3/B14)	Front shield "E" IMB34 (B3/B14)	Flasque antérieure "E" IMB34 (B3/B14)	Vorderer Kasten "E" IMB34 (B3/B14)	Escudo anterior "E" IMB34 (B3/B14)
2(*)	266062001	Griglia anteriore IP21	Front grid IP21	Grille de protection antérieure IP21	Vorderes Gitter IP21	Rejilla anterior IP21
	266042001	Griglia anteriore IP23	Front grid IP23	Grille de protection antérieure IP23	Vorderes Gitter IP23	Rejilla anterior IP23
3	1750016205	Cuscinetto 6205 2RS C3	Bearing - 6205 2RS C3	Roulement - 6205 2RS C3	Lager 6205 2RS C3	Cojinete 6205 2RS C3
4	266083001	Ventola (con foro d.30)	Fan (with hole d.30)	Ventilateur (avec trou d.30)	Lüfterrad mit Loch d. 30	Ventilador agujero d.30
5(*)	17600...	Tirante albero (dimensioni-acoppiam.?)	Shaft stay bolt (dimensions-coupling ?)	Tige centrale (dimensions-accouplem. ?)	Spannstange (Kupplungsabmessung ?)	Tirante árbol (dimens. - acoplamiento ?)
6(*)	R531226---	Rotore ER-R (Accoppiamento ?) (1)	Rotor ER-R (Coupling ?) (1)	Rotor ER-R (Accouplement ?) (1)	Rotor ER-R (Kupplung ?) (1)	Rotor ER-R (Acoplamiento ?) (1)
9(*)	661205...	Carcassa + Stat. ER-R	Housing + Stat. ER-R	Carcasse + Stat. ER-R	Gehäuse + Stat. ER-R	Carcasa + Estat. ER-R
11	1750016005	Cuscinetto 6005 C3	Bearing - 6005 C3	Roulement - 6005 C3	Lager 6005 C3	Cojinete 6005 C3
17	30010210	Filtro EMC	EMC filter	Filtre EMC	EMC-Filter	Filtro EMC
18	3065014216071	Collettore 42x16x07	Slip ring 42x16x07	Collecteur 42x16x07	Kollektor 42x16x07	Colector 42x16x07
20	40660105010	Portaspazzole+spazzole	Brush-holder + brushes	Porte-balais+balais	Spannhalter+Bürsten	Portaesobillas+resobillas
22	266061004	Cuffia EK cieca	Blind EK end cover	Couvercle post. aspiration EK sans trous	EK Schutzkasten	Tapa EK ciega posterior
29	266064007	Tappo EK	Tap (EK)	Bouchon (EK)	Stöpsel EK	Tapón EK
30	266024008	Coperchio ER nero	ER black top cover	Couvercle supérieure ER noir	Gitterhaltedeckel ERschwarz	Tapa negra (ER)
31	300005	KIT: da IMB35 J609B a IMB34 (B3/B14)	KIT: from IMB35 J609B to IMB34 (B3/B14)	KIT: de IMB35 J609B à IMB34 (B3/B14)	KIT: von IMB35 J609B bis IMB34 (B3/B14)	KIT: da IMB35 J609B a IMB34 (B3/B14)
32(*)	7022...	Quadretto EK monofase (vedi...)	EK single-phase panel (see...)	Tableau monophasé EK (voir...)	Schaltbrett EK einphasiger (siehe ...)	Cuadro EK monofásico (Véase...)
33(*)	7065...	Quadretto ER (vedi...)	ER panel (see...)	Tableau ER (voir...)	Schaltbrett ER (voir...)	Cuadro ER (Véase...)
35(*)	3008015	Scheda elettronica AVR-L	AVR-L electronic board	Elektronische Karte AVR-L	Carte électronique AVR-L	Tarjeta electrónica AVR-L
	3008016	Scheda elettronica AVR-L CE	AVR-L CE electronic board	Elektronische Karte AVR-L CE	Carte électronique AVR-L CE	Tarjeta electrónica AVR-L CE
46	176006030	Tirante M8x30	Stay bolt - M8x30	Tige M8x30	Spannstange M8x30	Tirante M8x30
52	30430203	Fusibile 32x6,3 2,5A F	Fuse 32x6,3 2,5A F	Sicherung 32x6,3 2,5A F	Fusible 32x6,3 2,5A F	Fusible 32x6,3 2,5A F
		(1) Comprende il particolare 4+11+18	(1) 4+11+18 item is included	(1) Comprend la pièce 4+11+18	(1)Teil 4+11+18 inbegriffen	(1) Incluye el particular 4+11+18

(*) Includere nella richiesta di pezzi di ricambio la descrizione dell'oggetto, il codice, il numero di matricola e le caratteristiche della macchina (rilevabili dalla targhetta).

(*) When ordering spare parts, please indicate the alternator code-number and machine serial number and characteristics (they are available on the label)

(*) Nous vous prions d'indiquer, dans vos commandes de pièces de rechange, la description de la pièce, le numéro de code et de série et les caractéristiques de la machine

(*) In der Ersatzteilanfrage sind die Gegenstandsbeschreibung, die Materialnummer, die Kennummer und die Eigenschaften der Maschine (vom Schild zu entnehmen) anzugeben.

(*) Solicitar las piezas de recambio siempre indicando la descripción del objeto, el código, el número de matricula y las características de la máquina (descritas en la placa de identificación).

INCONVENIENTI	CAUSE	RIMEDIO
Il generatore non si eccita.	1) Macchina smagnetizzata. 2) Guasto negli avvolgimenti. 3) Velocità ridotta 4) Regolatore difettoso. 5) Fusibile guasto	1) Applicare una tensione di 6-12V ai morsetti del rotore (cavetti nero e rosso) rispettando la polarità. 2) Controllare le resistenze degli avvolgimenti come da tabella. 3) Controllare i giri e portarli al valore nominale. 4) Controllare e sostituire. 5) Controllare il fusibile e sostituire
Tensione a vuoto bassa.	1) Velocità troppo bassa. 2) Regolatore fuori taratura. 3) Avvolgimenti avariati. 4) Regolatore difettoso.	1) Riportare la velocità del gruppo al valore nominale. 2) Agire sul potenziometro VOLT . 3) Controllare le resistenze degli avvolgimenti come da tabella. 4) Controllare e sostituire.
Tensione a vuoto troppo alta.	1) Sensing non collegato. 2) Regolatore fuori taratura. 3) Regolatore difettoso.	1) Collegare i cavetti del sensing. 2) Agire sul potenziometro VOLT . 3) Controllare e sostituire.
Tensione corretta a vuoto, troppo bassa a carico.	1) Possibile sovraccarico. 2) Il motore rallenta. 3) Regolatore difettoso.	1) Controllare la corrente di carico. 2) Controllare dimensionamento motore e carico. 3) Controllare e sostituire.
Tensione instabile.	1) Contatti incerti. 2) Regolatore fuori taratura. 3) Irregolarità di rotazione.	1) Controllare le connessioni. 2) Agire sul potenziometro STAB. 3) Verificare l'uniformità di rotazione.
Surriscaldamento della macchina.	1) Aperture di ventilazione parzialmente ostruite. 2) Possibile sovraccarico.	1) Smontare e pulire le cuffie di aspirazione ed espulsione aria. 2) Controllare la corrente di carico.
Macchina rumorosa.	1) Cuscinetti avariati. 2) Accoppiamento difettoso.	1) Controllare e sostituire. 2) Verificare e riparare.

PROBLEM	CAUSE	REMEDY
Generator will not excite.	1) Machine demagnetised. 2) Fault in windings. 3) Speed too low 4) Faulty regulator. 5) Fuse blown	1) Apply a 6-12V voltage to the rotor terminals (black & red wires) according to polarity. 2) Check resistance of windings (see table) 3) Check rpm's and restore nominal speed. 4) Check and replace. 5) Check fuse and replace
No load voltage too low.	1) Speed too low. 2) Regulator out of calibration. 3) Fault in windings. 4) Faulty regulator.	1) Restore nominal speed of set. 2) Adjust VOLT potentiometer. 3) Check resistance of windings (see table) 4) Check and replace.
No load voltage too high.	1) Sensing not connected. 2) Regulator out of calibration. 3) Faulty regulator.	1) Wire up sensing. 2) Adjust VOLT potentiometer. 3) Check and replace.
No load voltage correct, but load voltage too low.	1) Possible overload. 2) Motor drags. 3) Faulty regulator.	1) Check load current. 2) Check motor and load are sized correctly. 3) Check and replace.
Unstable voltage.	1) Poor contacts. 2) Regulator out of calibration. 3) Irregular rotation.	1) Check contacts. 2) Adjust STAB potentiometer. 3) Check for constant rotation.
Machine overheats	1) Air vents clogged 2) Possible overload.	1) Remove and clean air inlet and outlet hoods 2) Check load current
Machine noisy.	1) Worn out bearings. 2) Faulty coupling.	1) Check and replace. 2) Check and repair.

INCONVENIENTS	CAUSES	REMEDE
Le générateur ne s'excite pas.	1) Machine démagnétisée. 2) Panne dans les enroulements. 3) Vitesse réduite. 4) Régulateur défectueux. 5) Fusible en panne.	1) Appliquer une tension de 6-12 V aux bornes du rotor (câbles noir et rouge) en respectant la polarité. 2) Contrôler les résistances des enroulements selon le tableau. 3) Contrôler les tours et les porter à la valeur nominale. 4) Contrôler et remplacer. 5) Contrôler et remplacer le fusible.
Tension à vide basse.	1) Vitesse trop basse. 2) Régulateur mal étalonné. 3) Avarie des enroulements. 4) Régulateur défectueux.	1) Reporter la vitesse du groupe à la valeur nominale. 2) Agir sur le potentiomètre VOLT . 3) Contrôler les résistances des enroulements selon le tableau. 4) Contrôler et remplacer.
Tension à vide trop élevée.	1) Sensing non connecté. 2) Régulateur mal étalonné. 3) Régulateur défectueux.	1) Connecter les câbles du sensing. 2) Agir sur le potentiomètre VOLT . 3) Contrôler et remplacer.
Tension correcte à vide, trop basse en charge.	1) Surcharge possible. 2) Le moteur ralentit. 3) Régulateur défectueux.	1) Contrôler le courant de charge. 2) Contrôler le dimensionnement du moteur et de la charge. 3) Contrôler et remplacer.
Tension instable.	1) Contacts incertains. 2) Régulateur mal étalonné. 3) Irrégularité de rotation.	1) Contrôler les connexions. 2) Agir sur le potentiomètre STAB. 3) Vérifier l'uniformité de rotation.
Surchauffe de la machine.	1) Ouvertures de ventilation partiellement bouchées. 2) Surcharge possible.	1) Démontez et nettoyez les côffes d'aspiration et d'expulsion de l'air. 2) Contrôler le courant de charge.
Machine bruyante.	1) Avarie des roulements. 2) Accouplement défectueux.	1) Contrôler et remplacer. 2) Vérifier et réparer.
PROBLEME	URSACHEN	ABHILFE
Der Generator erregt sich nicht.	1) Maschine entmagnetisiert 2) Defekt an den Wicklungen 3) reduzierte Geschwindigkeit 4) Regler schadhaf 5) Sicherung defekt	1) Eine Spannung von 6-12V an den Klemmen des Rotors anwenden (schwarzes und rotes Kabel), unter Einhaltung der Polung. 2) Die Widerstände der Wicklungen gemäß Tabelle kontrollieren. 3) Die Umdrehungen kontrollieren und auf den Nennwert bringen. 4) Kontrollieren und auswechseln. 5) Die Sicherung kontrollieren und auswechseln.
Spannung im Leerzustand niedrig	1) Geschwindigkeit zu niedrig 2) Regler außerhalb der Eichung 3) Wicklungen beschädigt 4) Regler schadhaf	1) Die Geschwindigkeit des Aggregats auf den Nennwert bringen. 2) Auf das Potentiometer VOLT einwirken. 3) Die Widerstände der Wicklungen gemäß Tabelle kontrollieren. 4) Kontrollieren und auswechseln.
Spannung im Leerzustand zu hoch	1) Sensing nicht angeschlossen 2) Regler außerhalb der Eichung 3) Regler schadhaf	1) Die Sensing-Kabel anschließen. 2) Auf das Potentiometer VOLT einwirken. 3) Kontrollieren und auswechseln.
Spannung im Leerzustand korrekt, im Ladezustand zu niedrig	1) Mögliche Überlastung 2) Der Motor verlangsamt. 3) Regler schadhaf.	1) Den Ladestrom kontrollieren. 2) Die Dimensionierung des Motors und die Ladung kontrollieren. 3) Kontrollieren und auswechseln.
Spannung nicht stabil	1) Unsichere Kontakte 2) Regler außerhalb der Eichung 3) Rotationsunregelmäßigkeit	1) Die Anschlüsse kontrollieren. 2) Auf das Potentiometer STAB einwirken. 3) Die Gleichmäßigkeit der Rotation überprüfen.
Überhitzung der Maschine	1) Belüftungsöffnungen teilweise verstopft 2) Mögliche Überlastung.	1) Die Abdeckungen der Luftansaug- und Luftausstoßöffnungen demontieren und reinigen. 2) Den Ladestrom kontrollieren.
Die Maschine erzeugt Lärm.	1) Lager beschädigt 2) Kupplung schadhaf	1) Kontrollieren und auswechseln. 2) Überprüfen und reparieren.

INCONVENIENTES	CAUSAS	REMEDIO
El generador no se excita.	<ol style="list-style-type: none"> 1) Máquina desmagnetizada. 2) Avería de los devanados. 3) Velocidad reducida. 4) Regulador defectuoso. 5) Fusible averiado. 	<ol style="list-style-type: none"> 1) Aplicar una tensión de 6±12V a los bornes del rotor (cables negro y rojo) respetando la polaridad. 2) Controlar las resistencias de los devanados según la tabla. 3) Controlar las revoluciones y configurarlas según valor nominal. 4) Controlar y sustituir. 5) Controlar el fusible y sustituir
Tensión en vacío baja.	<ol style="list-style-type: none"> 1) Velocidad demasiado baja. 2) Regulador fuera calibrado. 3) Devanados averiados. 4) Regulador defectuoso. 	<ol style="list-style-type: none"> 1) Volver a poner la velocidad del grupo según el valor nominal. 2) Ajustar con el potenciómetro VOLT. 3) Controlar las resistencias de los devanados según la Tabla. 4) Controlar y sustituir.
Tensión en vacío demasiado alta.	<ol style="list-style-type: none"> 1) Sensing no conectado. 2) Regulador fuera calibrado. 3) Regulador defectuoso. 	<ol style="list-style-type: none"> 1) Conectar los cables del sensing. 2) Ajustar con el potenciómetro VOLT. 3) Controlar y sustituir.
Tensión correcta en vacío, demasiado baja con carga.	<ol style="list-style-type: none"> 1) Posible sobrecarga. 2) El motor decelera. 3) Regulador defectuoso. 	<ol style="list-style-type: none"> 1) Controlar la corriente de carga. 2) Controlar el dimensionamiento del motor y la carga. 3) Controlar y sustituir.
Tensión inestable.	<ol style="list-style-type: none"> 1) Contactos inciertos. 2) Regulador fuera calibrado. 3) Irregularidad de rotación. 	<ol style="list-style-type: none"> 1) Controlar las conexiones. 2) Ajustar con el potenciómetro STAB. 3) Verificar la uniformidad de rotación.
Sobrecalentamiento de la máquina.	<ol style="list-style-type: none"> 1) Aperturas de ventilación parcialmente obstruidas. 2) Posible sobrecarga. 	<ol style="list-style-type: none"> 1) Desmontar y limpiar las capuchas de aspiración y expulsión del aire. 2) Controlar la corriente de carga.
La máquina hace demasiado ruido.	<ol style="list-style-type: none"> 1) Cojinetes averiados. 2) Acoplamiento defectuoso. 	<ol style="list-style-type: none"> 1) Controlar y sustituir. 2) Verificar y reparar.

La società

The company

La société

SINCRO S.R.L.

Via Tezze,3 36073 Cereda di Cornedo Vicentino - Vicenza ITALY

dichiara sotto la propria responsabilità che gli alternatori

declares under its own responsibility that the alternators:

déclare sous sa propre responsabilité que les alternateurs

serie ER-R**serie ER-R****série ER-R**

sono costruiti e collaudati in accordo alle norme di seguito indicate:

have been manufactured and tested in compliance with the following standards

sont construits et testés dans le respect des normes indiquées ci-après:

CEI EN 60034-1 (CEI 2-3 - NF 51.100 - VDE 0530 - BS 4999-5000)
CEI EN 60204-1 (CEI 44-5)
EN 292-1, 292-2
IEC 34.1, 34.5

e risultano conformi:

and thereby conform to:

et sont conformes:

1) ai requisiti generali di sicurezza stabiliti dalla Direttiva Bassa Tensione del 19 Febbraio 1973 (73/23 CEE), recepita in Italia con la legge n°791 del 18 Ottobre 1977.

1) all General Safety Requirements as provided by the EEC Low Voltage Directive dated 19 February 1973 (73/23 EEC).

1) Aux conditions générales de sécurité établies par la Directive relative à la basse tension du 19 Février 1973 (73/23 CEE), adoptée par l'Italie par promulgation de la loi n°791 du 18 Octobre 1977.

2) alla Direttiva 89/336 CEE (mod. dalla 93/68 CEE) riguardante il ravvicinamento delle legislazioni degli stati membri in materia di compatibilità elettromagnetica. La verifica di compatibilità è stata condotta in base alle seguenti norme:

2) all principal safety requirement specified by the Committee for Adapting Member States Legal Regulation on Electromagnetic Compatibility (89/336 EEC, 93/68 EEC). The following standards were used to evaluate the electromagnetic compatibility:

2) A la Directive 89/336 CEE (et modification successive 93/68 CEE) concernant l'harmonisation des législations des états membres en matière de compatibilité électromagnétique. La vérification de compatibilité a été effectuée conformément aux normes suivantes:

EN 55011 (CEI 110-6)
EN 50081-1 (CEI 110-7)
EN 50082-1 (CEI 110-8)

Gli alternatori oggetto della presente dichiarazione sono da intendersi come componenti; pertanto vige il divieto di messa in servizio prima che le macchine in cui saranno incorporati siano dichiarate conformi alle direttive riguardanti la sicurezza (98/37/CE) e la compatibilità elettromagnetica.

The alternators covered by this certificate must be considered as components and therefore prohibited from being placed in operation before the machine in which they will be used has been certificated for conformity to safety directives (98/37/CE) and for electromagnetic compatibility.

Les alternateurs objets de la présente déclaration doivent être considérés comme étant des composants. En conséquence, la mise en service de ces derniers est interdite, avant la mise en conformité des machines auxquelles ils seront incorporés. Les dites machines devront être déclarées conformes aux directives regardant la sécurité (98/37/CE) et la compatibilité électromagnétique.

Cereda di Cornedo, li 03/2004

Sincro s.r.l.
L'amministratore delegato
The Managing Director
L'Administrateur Délégué

Flavio Pistollato



Die Firma

La sociedad

SINCRO S.R.L.

Via Tezze,3 36073 Cereda di Cornedo Vicentino - Vicenza ITALY

erklärt unter der eigenen Verantwortung, daß der Bau und die Abnahme der Generatoren

declara bajo la propia responsabilidad que los alternadores

Baureihe ER-R

serie ER-R

den nachstehenden Vorschriften entspricht:

han sido fabricados y probados siguiendo la normativa que se detalla a continuación:

CEI EN 60034-1 (CEI 2-3 - NF 51.100 - VDE 0530 - BS 4999-5000)
 CEI EN 60204-1(CEI 44-5)
 EN 292-1, 292-2
 IEC 34.1, 34. 5

darüberhinaus erfüllen sie:

y cumplen:

1) die allgemeinen Sicherheitsanforderungen der Richtlinie für Niederspannung vom 19 Februar 1973 (73/23 CEE), in Italien mit dem Gesetz Nr. 791 vom 18 Oktober 1977 aufgenommen.

1) las prescripciones que sobre seguridad quedan definidas en la Norma sobre la Baja Tensión del 19 de Febrero del 1973 (73/23 CEE) introducida en Italia con la ley n° 791 del 18 de Octubre del 1977.

2) die Richtlinie 89/336CEE (Mod. der 93/68 CEE) bezüglich der Annäherung der Gesetzgebungen der Mitgliedsstaaten in Sachen elektromagnetischer Kompatibilität. Die Kompatibilitätsprüfung wurde mit Zugrundelegung folgender Normen ausgeführt:

2) la Norma 89/336 CEE (y sucesiva modificación 93/68 CEE) sobre la compatibilidad electromagnética. La prueba de compatibilidad se ha realizado en base a las siguientes normas:

EN 55011	(CEI 110-6)
EN 50081-1	(CEI 110-7)
EN 50082-1	(CEI 110-8)

Die Generatoren, Gegenstand dieser Erklärung, sind als Komponenten zu verstehen; daher ist ihre Inbetriebnahme verboten, bevor nicht die Maschinen, in die sie integriert werden, mit den Richtlinien bezüglich Sicherheit (98/37/CE) und elektrischer Kompatibilität für konform erklärt werden.

Los alternadores objeto de la presente declaración han de entenderse como componentes; por lo tanto se prohíbe su puesta en servicio antes de que las máquinas a las cuales se acoplarán no se declaren conformes a las normas sobre seguridad (98/37/CE) y sobre compatibilidad electromagnética.

Cereda di Cornedo, li 03/2004

Sincro s.r.l.
 Delegierter des Verwaltungsrats
 El Administrador Delegado

Flavio Pistollato



La SINCRO si riserva di apportare modifiche senza preavviso.
The manufacturer reserves the right to modify features without notice.
Les valeurs peuvent subir des variations sans préavis.
Die Werte können ohne Vorankündigung Änderungen unterzogen werden.
La Sincro se reserva el derecho de aportar las modificaciones sin preaviso.

Cod 09010233 - 03/04