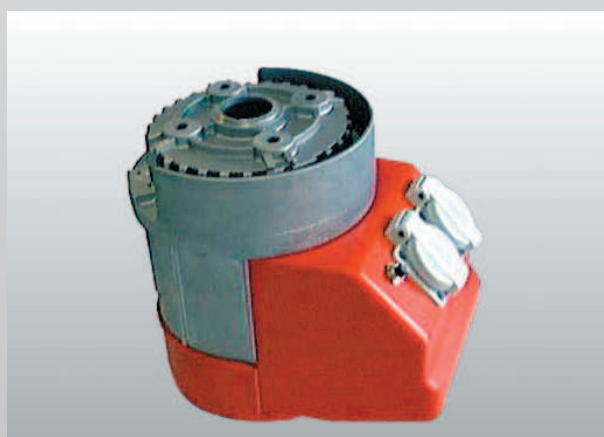




serie R80

**MANUALE D'USO E MANUTENZIONE
USE AND MAINTENANCE MANUAL
MANUEL POUR L'EMPLOI ET L'ENTRETIEN
BEDIENUNGS - UND WARTUNGSANLEITUNG
MANUAL PARA EL USO Y MANTENIMIENTO**



INFORMAZIONI GENERALI

La manutenzione all'alternatore, verifica e sostituzione di parti deve essere effettuata esclusivamente da personale qualificato.

VERIFICHE PRELIMINARI

Prima dell'utilizzo si raccomanda di esaminare l'alternatore per verificare che non abbia subito danni durante il trasporto.

IMMAGAZZINAGGIO

In caso di inutilizzo prolungato, l'alternatore deve essere immagazzinato in luogo asciutto e coperto.

Prima della messa in servizio, dopo lunghi periodi di inattività, controllare la bontà d'isolamento di tutti gli avvolgimenti; valori accettabili devono essere maggiori di 2MΩ.

In caso contrario si deve procedere all'essiccazione del solo alternatore in forno (60÷70°C).

INSTALLAZIONE

Prima della messa in funzione, verificare l'esecuzione dei collegamenti, e l'assenza d'impedimenti alla rotazione del rotore.

Fare attenzione che le aperture per l'aspirazione e espulsione dell'aria non siano ostruite o danneggiate, evitare inoltre che l'alternatore aspiri l'aria calda espulsa dall'alternatore stesso e/o dal motore.

COLLEGAMENTO ELETTRICO

Rispettare le norme di sicurezza vigenti del paese d'utilizzo.

Verificare che i dati di targa siano conformi alle caratteristiche dell'impianto a cui la macchina verrà collegata.

Provvedere al collegamento a terra del gruppo.

MANUTENZIONE

Verificare che non ci siano anomalie, come vibrazioni - rumori - uscite d'aria ostruite.

SMALTIMENTO

L'alternatore è costituito in massima parte da acciaio, rame, alluminio. Al termine dell'utilizzo della macchina rivolgersi ad una agenzia di smaltimento di materiali ferrosi, ed evitare di disperdere parti di alternatore nell'ambiente.

GENERAL INFORMATION

Maintenance of the alternator, checking and replacement of parts must be carried out exclusively by skilled personnel.

PRELIMINARY CHECKS

Before use, it is recommended to examine the alternator to ensure that it has not been damaged during transport.

STORAGE

If the alternator is to remain out of use for a long time, it must be stored in a dry, covered place.

Before starting up, after long periods of inactivity, check that the insulation of all the windings is in good condition; acceptable values must be higher than 2MΩ.

Otherwise the alternator alone must be dried in the oven (60÷70°C).

INSTALLATION

Before starting up, check that the connections are correctly made and ensure there are no impediments to the rotation of the rotor.

Take care that the openings for air intake and expulsion are not blocked or damaged, and ensure that the alternator does not take in the hot air expelled by the alternator itself and/or by the motor.

ELECTRIC CONNECTION

The electric connection must be performed in accordance with the local regulations in force.

Make sure that the rating plate data correspond to the specifications of the power mains to which the machine will be connected. Provide the unit with adequate grounding.

MAINTENANCE

Check periodically if there are any anomalies such as vibrations - noise - obstructions of inlets and outlets.

DISMANTLING

Most of the alternator's parts are made of steel, copper and aluminium. When dismantling the machine contact an authorised scrap iron dealer and ensure that no parts of the alternator are dumped in the environment.

INFORMATIONS GENERALES

La maintenance de l'alternateur, le contrôle et le remplacement de pièces doivent être effectués exclusivement par du personnel spécialisé.

CONTRÔLES PRÉLIMINAIRES

Avant l'utilisation, nous recommandons d'examiner l'alternateur pour vérifier qu'il n'a pas subi de dommages durant le transport.

STOCKAGE

En cas de non-utilisation prolongée, l'alternateur doit être stocké dans un endroit sec et couvert.

Avant la mise en service, après de longues périodes d'inactivité, contrôler l'efficacité de l'isolement de tous les enroulements; les valeurs acceptables doivent être supérieures à 2MΩ.

En cas contraire, il faut procéder au séchage uniquement de l'alternateur au four (60÷70°C).

INSTALLATION

Avant la mise en marche, vérifier toutes les connexions et que rien n'empêche la rotation du rotor.

Veiller à ce que les ouvertures pour l'aspiration et l'expulsion de l'air ne soient pas bouchées ou endommagées, éviter en outre que l'alternateur aspire l'air chaud expulsé par l'alternateur proprement dit et/ou par le moteur.

CONNEXION ELECTRIQUE

Respecter les normes de sécurité en vigueur dans le pays d'installation. Vérifier la conformité des données de plaque aux caractéristiques de l'installation à laquelle la machine sera branchée. Effectuer la liaison du groupe avec la borne de terre.

ENTRETIEN

Vérifier périodiquement le bon fonctionnement du groupe afin de relever d'éventuelles anomalies comme, vibrations - bruits suspects - obstruction des sorties d'air.

MISE AU REBUT

L'alternateur est constitué pour la majeure partie d'acier, cuivre, aluminium. Quand la machine n'est plus utilisée ou utilisable, s'adresser à une agence pour le recyclage des matériaux ferreux et éviter d'abandonner des parties de l'alternateur dans la nature.



ATTENZIONE!

Non toccare l'alternatore durante il funzionamento e subito dopo l'arresto del gruppo, in quanto vi potrebbero essere superfici a temperatura elevata

Le macchine elettriche rotanti sono macchine che presentano parti pericolose in quanto poste sotto tensione o dotate di movimento durante il funzionamento, pertanto:

- un uso improprio
- la rimozione delle protezioni e lo scollegamento dei dispositivi di protezione
- la carenza di ispezioni e manutenzione possono causare gravi danni a persone o cose.



WARNING!

Never touch the alternator during operation or immediately after the stopping of the unit because some surface parts might still be very hot.

Electric rotating machines have dangerous parts: when operating they have live and rotating components. Therefore:

- improper use
- the removal of protective covers and the disconnection of protection devices
- inadequate inspection and maintenance can cause personal injury or property damage.



ATTENTION!

Ne pas toucher l'alternateur lors de son fonctionnement et tout de suite après l'arrêt du groupe à cause d'un risque de température élevée des surfaces.

Les machines électriques rotatives présentent des parties dangereuses car elles sont sous tension ou dotées de mouvement. C'est pourquoi:

- Une utilisation non conforme,
- La violation des protections et le débranchement de ces dernières,
- Un manquement dans les contrôles et l'entretien, peuvent causer de graves dommages aux personnes et aux matériels.

ALLGEMEINE INFORMATIONEN

Die Wartung des Drehstromgenerators sowie die Überprüfung und der Austausch von Teilen dürfen ausschließlich von Fachpersonal vorgenommen werden.

VORBEREITENDE ÜBERPRÜFUNGEN

Vor Benutzung wird dringend empfohlen, den Drehstromgenerator auf eventuelle während des Transports erlittene Beschädigungen zu untersuchen.

LAGERUNG

Im Fall einer längeren Nichtbenutzung muß der Drehstromgenerator an einem trockenen und überdachten Ort gelagert werden.

Vor der Inbetriebnahme nach langen Nichtbenutzungszeiten den einwandfreien Zustand der Isolierung aller Wicklungen kontrollieren; akzeptable Werte müssen höher als $2M\Omega$ sein.

Andernfalls muß eine Trocknung des alleinigen Drehstromgenerators im Ofen ($60\pm 70^{\circ}C$) vorgenommen werden.

INSTALLIERUNG

Vor der Inbetriebnahme die Ausführung der Anschlüsse und das Nichtvorhandensein von Behinderungen der Rotation des Rotors überprüfen.

Darauf achten, daß die Öffnungen zum Ansaugen und zum Ausstoß der Luft nicht verstopft oder beschädigt sind; außerdem vermeiden, daß der Drehstromgenerator die von ihm selbst und/oder vom Motor ausgestoßene warme Luft ansaugt.

ANSCHLUSS

Für den Anschluß die landesgültigen Unfallschutzvorschriften einhalten.

Sich überzeugen, daß die Daten des Schildes den Eigenschaften der Anlage entsprechen, an die die Maschine angeschlossen wird.

Für den Erdungsanschluß des Aggregats vorsehen.

WARTUNG

Es ist wichtig, daß keine Schwingungen, Geräusche, verstopfte Luftauslässe vorhanden sind.

ENTSORGUNG

Der Wechselstromgenerator besteht größtenteils aus Stahl, Kupfer und Aluminium. Am Ende der Maschinenverwendung sollte man sich an eine Entsorgungsstelle für Eisenwaren wenden, um die Umwelt nicht mit Teilen des Wechselstromgenerators zu belasten.



ACHTUNG

Den Generator während des Betriebs und gleich nach dem Anhalten des Aggregats nicht anfassen, da die Flächen heiß sein könnten.

Elektrische Rotationmaschinen weisen gefährliche Teile auf, die entweder unter Spannung stehen oder während des Maschinenbetriebs drehen.

Daher können:

- unsachgemäßer Gebrauch;
- Entfernen der Schutzverkleidungen und Überbrücken oder Abklemmen der Schutzvorrichtungen
- mangelhafte Inspektion oder Wartung zu schweren Personen- oder Sachschäden führen.

INFORMACIONES GENERALES

Tanto el mantenimiento del alternador como su comprobación además de la sustitución de las piezas, serán realizados única y exclusivamente por personal cualificado.

COMPROBACIONES PRELIMINARES

Se recomienda examinar el alternador antes de usarlo para comprobar que no se haya estropeado durante el transporte.

ALMACENAJE

En caso de inactividad prolongada del alternador, se almacenará en un lugar seco y cubierto.

Después de largos periodos de inactividad y antes de la puesta en servicio, controlar que el aislamiento de todos los bobinados esté en buenas condiciones; valores aceptables serán los superiores a $2M\Omega$.

De no ser así, se dispondrá el secado sólo del alternador en el horno ($60\pm 70^{\circ}C$).

INSTALACIÓN

Antes de poner el alternador en marcha comprobar la ejecución de las conexiones y que no haya impedimentos para la rotación del rotor. Tener cuidado de que no estén obstruidas ni estropeadas las aperturas de aspiración y de expulsión del aire. Impedir también que el alternador aspire el aire caliente expulsado por el mismo alternador y/o por el motor.

CONEXIÓN ELÉCTRICA

Respetar las normas de seguridad vigentes en el país de utilización.

Verificar que los datos de placa corresponden a las características de la red en el lugar de instalación de la máquina.

Efectuar la puesta a tierra del grupo.

MANTENIMIENTO

Comprobar que no hay anomalías como vibraciones, ruidos y salidas de aire obstruidas.

DEMOLICION

El alternador está fabricado en casi todas las partes en acero, cobre y aluminio. Al final de la vida del aparato, dirigirse a una empresa encargada de la eliminación de materiales ferrosos, evitando la liberación de algunas partes del alternador al medio ambiente.

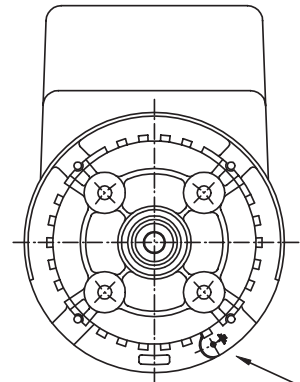


ATENCIÓN

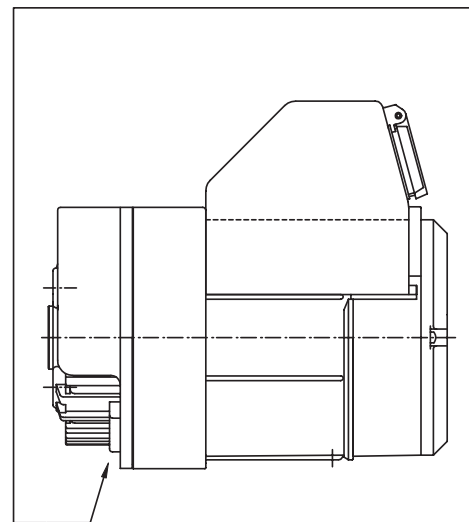
Nunca tocar el alternador durante el funcionamiento o inmediatamente después de la parada del grupo, dado que hay superficies de temperatura elevada

Las máquinas eléctricas giratorias son máquinas que tienen piezas peligrosas ya que están bajo tensión o se mueven durante el funcionamiento. Por lo tanto:

- el uso inadecuado
- la remoción de las protecciones y la desconexión de los dispositivos de seguridad
- la falta de chequeo y mantenimiento, pueden causar daños graves a personas o cosas.



Foro disponibile per la messa a terra dell'alternatore
This hole is available for the earth connection of the alternator
Trou de mise à terre de l'alternateur
Verfügbares Loch für die Erdung des Wechselstromgenerators
Agujero disponible para la puesta a tierra del alternador



ISTRUZIONI PER IL MONTAGGIO

ATTENZIONE: prima del montaggio verificare che le sedi coniche di accoppiamento (sia dell'alternatore che del motore) siano regolari e ben pulite.

- 1) Fissare lo scudo copriventola (1) al motore (dopo averlo tolto dall'alternatore).
- 2) Applicare il tirante (15) per il fissaggio assiale del rotore avvitandolo a fondo sulla sporgenza dell'albero motore.
- 3) Fissare l'alternatore completo (statore e rotore assieme) allo scudo con i 4 tiranti M5 (10) con relative rosette.
- 4) Verificare che le sedi coniche del rotore e del motore siano in contatto colpendo assialmente il rotore con un mazzuolo di plastica.
- 5) Bloccare assialmente il rotore applicando la rosetta e avvitando il dado autobloccante M8 (D) sul tirante (15).
Attenzione: prima di applicare il dado osservare che parte della porzione filettata del tirante entri nel rotore permettendo così un sicuro bloccaggio.
- 6) Fissare la cuffia di protezione (11) usando le 4 viti autofilettanti 3.9 x 9.5.
- 7) Nel caso di accoppiamento orizzontale sostenere l'alternatore con un antivibrante fissato sul dado M8 (13).

ASSEMBLY INSTRUCTIONS

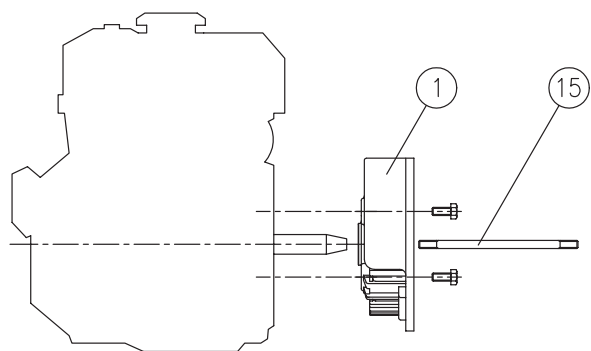
CAUTION: before assembly make sure that the conical coupling housings for both the alternator and the motor are in order and clean.

- 1) Clamp the fan shield (1) on the drive motor (after removing it from the alternator).
- 2) Apply the tie rod (15) for the axial clamping of the rotor, and screw it tight on the drive shaft.
- 3) Fasten the complete alternator (stator and rotor together) to its shield, using the 4 tie rods M5 (10) and the washers.
- 4) Check that the cone seats of rotor and motor are engaged by tapping the head of the rotor with a plastic mallet.
- 5) Axially lock the rotor in place by applying the washer and tightening the M8 (D) self-locking nut on the tie rod (15).
Caution: before applying the nut, make sure that the threaded part of the rod partially enters the rotor in order to obtain tight locking.
- 6) Fasten the protection grid (11) using the 4 self threading screws 3.9 x 9.5.
- 7) If a horizontal coupling is used, support the alternator with a vibration dampener using the M8 nut (13).

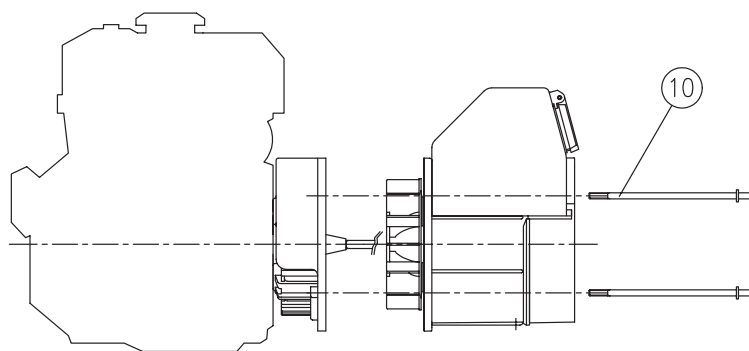
INSTRUCTIONS POUR LE MONTAGE

ATTENTION: Avant d'effectuer le montage, vérifier que les sièges coniques d'accouplement (de l'alternateur comme du moteur) sont en ordre et bien nettoyés.

- 1) Fixer le bouclier couvre-rotor (1) au moteur (après l'avoir désolidarisé de l'alternateur).
- 2) Mettre en place la tige (15) de fixation axiale du rotor en le vissant à fond à l'ergot de l'arbre moteur.
- 3) Fixer l'alternateur (complet de stator et rotor) au bouclier au moyen de 4 tiges M5 (10) avec rondelles correspondantes.
- 4) Vérifier que les sièges coniques du rotor et du moteur sont en contact en frappant axialement le rotor avec un maillet en plastique.
- 5) Bloquer l'axe du rotor en appliquant la rondelle et en serrant l'écrou autobloquant M8 (D) sur la tige centrale (15).
Attention: Avant de mettre en place l'écrou, contrôler que la partie filetée de la tige est insérée dans le rotor permettant ainsi un blocage sûr.
- 6) Fixer le protecteur (11) en utilisant les 4 vis autoforeuses 3.9 x 9.5.
- 7) En cas d'accouplement horizontal, soutenir l'alternateur au moyen d'un antivibratoire fixé à l'écrou M8 (13).



REGOLAZIONE DELLA VELOCITA'



SPEED ADJUSTMENT

RÉGLAGE DE LA VITESSE

La frequenza e la tensione dipendono direttamente dalla velocità di rotazione, la quale deve quindi rimanere il più possibile costante al variare del carico.

Considerando che il sistema di regolazione della velocità dei motori di trascinamento presenta in generale una leggera caduta di giri tra vuoto e carico, si raccomanda di regolare la velocità a vuoto circa il 3-4% superiore alla velocità nominale.

Con questa regolazione la tensione erogata dall'alternatore a vuoto risulta circa pari al valore nominale.

Frequency and voltage depend directly on the speed of revolution, which must therefore remain as constant as possible when the load varies.

The speed adjustment system of the drive motors usually gives a slight drop in revolutions between no load and load, so when the no load speed is being adjusted, it is best to set it at approx. 3-4% above the rated speed.

With this regulation the voltage provided by the alternator when idling is approximately equal to the rated value.

La fréquence et la tension dépendent directement de la vitesse de rotation qui doit rester le plus possible constante quand la charge varie.

Vu que le système de réglage de la vitesse des moteurs d'entraînement présente en général une légère baisse du nombre de tours à vide ou en charge, il est conseillé de régler la vitesse à vide à une valeur supérieure de 3 à 4 % par rapport à la vitesse nominale.

Avec ce réglage, la tension produite par l'alternateur à vide est égale à la valeur nominale.

MONTAGEANLEITUNG

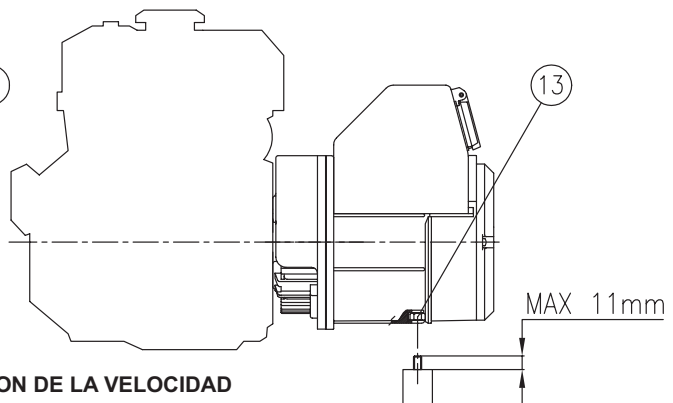
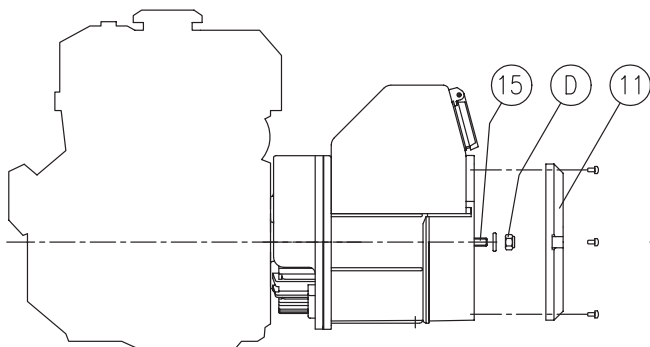
ACHTUNG: Sich vor dem Einbau überzeugen, daß die kegelförmigen Kupplungssitze (sowohl des Generators als auch des Motors) ordnungsgemäß und sauber sind.

- 1) Das Flügelrad-Abdeckschild (1) an den Motor befestigen. (nachdem es vom Generator entfernt wurde).
- 2) Die Spannstange (15) für die Achsenbefestigung des Rotors anbringen und sie auf der Vorkragung der Motorwelle festschrauben.
- 3) Den vollständigen Generator (Stator und Rotor zusammen) mit den 4 Spannstangen M5 (10) und entsprechenden Unterlegscheiben an das Schild befestigen.
- 4) Prüfen, dass die konischen Sitze des Rotors und des Motors in Kontakt sind, indem mit einem Plastikhammer axial auf den Rotor geschlagen wird.
- 5) Den Rotor axial blockieren, indem die Unterlegscheibe anzubringen und die selbstsichernden Mutter M8 (D) an die Spannstange anzuschrauben ist.
Achtung: bevor die Mutter angebracht wird, sich vergewissern, daß ein Abschnitt des Gewindeteils der Spannstange in den Rotor eintritt und somit eine sichere Blockierung ermöglicht.
- 6) Den Schutzkasten (11) mit den 4 selbstschneidenden Schrauben 3.9 x 9.5 befestigen.
- 7) Bei einer horizontalen Kupplung den Generator mit einem an der Mutter M8 (13) befestigten Schwingungsdämpfer abstützen.

INSTRUCCIONES DE MONTAJE

AVISO: Antes del montaje cerciorarse de que los asientos cónicos de acoplamiento (tanto del alternador como del motor) son regulares y limpios.

- 1) Fijar el escudo cubreventilador (1) al motor (después de haberlo sacado del alternador).
- 2) Aplicar el tirante (15) para la fijación axial del rotor enroscándolo a fondo en la parte saliente del eje motor.
- 3) Fijar el alternador completo (estator y rotor juntos) en el escudo con los 4 tirantes M5 (10) y las arandelas correspondientes.
- 4) Verificar que los asientos cónicos del rotor y del motor estén en contacto, y para ello se golpea axialmente el rotor con un martillo de plástico.
- 5) Bloquear axialmente el rotor aplicando la arandela y enroscando la tuerca autobloqueante M8 (D) en el tirante (15).
Aviso: para realizar un bloqueo seguro, antes de aplicar la tuerca hacer entrar una parte de la pieza fileteada del tirante en el rotor.
- 6) Fijar el cubrealternador (11) por medio de los 4 tornillos autorroscantes 3,9 x 9,5.
- 7) En caso de acoplamiento horizontal sostener el alternador con un antivibrante fijado en la tuerca M8 (13).



EINSTELLUNG DER GESCHWINDIGKEIT

Frequenz und Spannung hängen direkt von der Drehgeschwindigkeit ab, die daher bei Lastveränderung so konstant wie möglich bleiben muss.

Unter Berücksichtigung, dass das Regulierungssystem der Geschwindigkeit der Mitnehmermotoren im allgemeinen einen leichten Drehzahlabfall zwischen Leerlauf und Last aufweist, wird empfohlen, die Leerlaufgeschwindigkeit auf ca. 3÷4% höher als die Nenngeschwindigkeit einzustellen.

Bei dieser Einstellung erweist sich die vom Wechselstromgenerator im Leerlauf gelieferte Spannung als ca. dem Nennwert entsprechend.

REGULACION DE LA VELOCIDAD

Tanto la frecuencia como la tensión dependen directamente de la velocidad de rotación, lo que supone que ésta permanecerá lo más posible constante al variar la carga.

Dado que el sistema de regulación de la velocidad de los motores de arrastre presenta una ligera disminución de revoluciones entre vacío y cargado, se recomienda regular la velocidad en vacío alrededor del 3÷4% superior a la velocidad nominal.

Con esta regulación la tensión suministrada por el alternador en vacío resulta casi igual al valor nominal.

Schemi elettrici

Wiring diagrams

Schema électrique

Schaltpläne

Esquemas eléctricos

Codice
Code
Code
Kennzeich.
Codigo

--3

Connettore femmina (dallo statore)
Female connector (from the stator)
Connecteur femelle (provenant du stator)

Connettore maschio (dal quadretto)
Male connector (from the panel)
Connecteur mâle (provenant du circuit)

Colori-colors-couleur-farbe-color

Bianco: white
blanc weiss blanco

Blu: blue bleu blau azul

Grigio: grey gris grau gris

Nero: black noire schwarz negro

Marrone: brown marron braun marrón

Rosso: red rouge rot rojo

COLORE (*) COLOUR (*)	TENSIONE VOLTAGE	FREQUENZA FREQUENCY
GRIGIO / GREY	115V/230V	50 Hz
GIALLO / YELLOW	120V/240V	50 Hz
ARANCIONE / ORANGE	110V/220V	60 Hz
VIOLA / VIOLET	120V/240V	60 Hz

ROTORE - ROTOR STATORE - STATOR - STATOR - STATOR - ESTATOR

Codice
Code
Code
Kennzeich.
Codigo

--2

Connettore femmina (dallo statore)
Female connector (from the stator)
Connecteur femelle (provenant du stator)

Connettore maschio (dal quadretto)
Male connector (from the panel)
Connecteur mâle (provenant du circuit)

Colori-colors-couleur-farbe-color

Arancione: orange orange orange anaranjado

Giallo: yellow jaune gelb amarillo

Viola: violet violet-te violett violeta

ROTORE - ROTOR STATORE - STATOR - STATOR - STATOR - ESTATOR

Codice
Code
Code
Kennzeich.
Codigo

--4

Connettore femmina (dallo statore)
Female connector (from the stator)
Connecteur femelle (provenant du stator)

Connettore maschio (dal quadretto)
Male connector (from the panel)
Connecteur mâle (provenant du circuit)

Colori-colors-couleur-farbe-color

Arancione: orange orange orange anaranjado

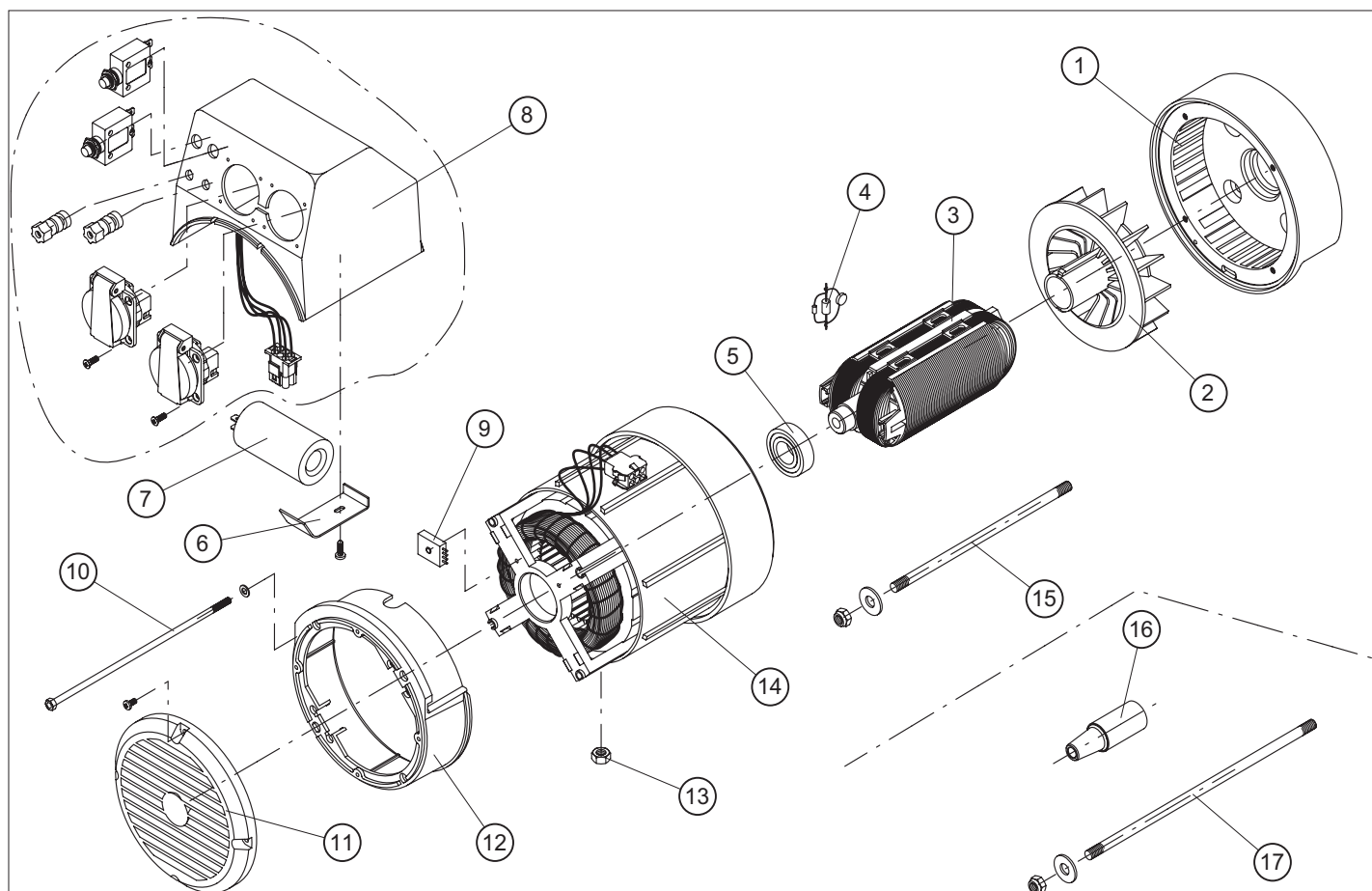
Giallo: yellow jaune gelb amarillo

Viola: violet violet-te violett violeta

ROTORE - ROTOR STATORE - STATOR - STATOR - STATOR - ESTATOR

Caratteristiche elettriche - Electrical data - Elektrische eigenschaften - Caracteristiques électriques - Características eléctricas

Tipo Type Type Typ Tipo	50 Hz -3000 r.p.m. - 230V						60 Hz - 3600 r.p.m. - 240V					
	Potenza Power Puissance Leistung Potencia	Statore Stator Stator Stator Estator	Ausiliario Auxiliary Excitation Erregung Excitación	Carica batt. Batt. charger Char. Batt. Ladegerät Carga batería	Rotore Rotor Rotor Rotor Rotor	Condensat. Capacitor Condensat. Kondensator Condensador	Potenza Power Puissance Leistung Potencia	Statore Stator Stator Stator Estator	Ausiliario Auxiliary Excitation Erregung Excitación	Carica batt. Batt. charger Char. Batt. Ladegerät Carga batería	Rotore Rotor Rotor Rotor Rotor	Condensat. Capacitor Condensat. Kondensator Condensador
	kVA	(R1) Ω	(R2) Ω	(R3) Ω	(R4) Ω	(450V) μF	kVA	(R1) Ω	(R2) Ω	(R3) Ω	(R4) Ω	(450V) μF
R80 MBL	1.2	5.7	13	0.2	3.9	10	1.5	4.4	9.0	0.17	3.9	10
R80 LAL	1.6	3.6	8.5	0.18	4.5	12.5	2.0	2.6	5.4	0.15	4.5	12.5
R80 LBL	2.2	2.4	5.1	0.17	5.2	16	2.7	1.8	4	0.14	5.2	16



Parti di ricambio

Spare parts list

Pieces detachees

Ersatzteilliste

Partes de recambio

N.RIF	CODICE SINCR0	DESCRIZIONE	DESCRIPTION	DESCRIPTION	BESCHREIBUNG	DESCRIPCIÓN
1	406101111	Scudo anteriore R80 IMB35 J609A	Front shield R80 IMB35 J609A	Flasque antérieur "E" IMB35 J609A	Vorderer Kasten R80 IMB35 J609A	Escudo anterior R80 IMB35 J609A
2	266083006	Ventola foro Ø20 R80	Fan (with hole Ø20) for R80	Ventilateur (avec trou Ø20) pour R80	Lüfterrad mit Loch Ø20 für R80	Ventilador agujero Ø20 por R80
3(*)	524240....	Rotore R80 low dist. (1)	Rotor R80 low dist. (1)	Rotor R80 low dist. (1)	Rotor R 80 low dist. (1)	Rotor R 80 low dist. (1)
4	79061	Diode+Varistore+Condens.EMC	Diode+Varistor+EMC Capacitor	Diode+Varistor+Condens. EMC	Diode + Varistor + Kondens.EMC	Diode+Variador+Condensador EMC
5	1750016004	Cuscinetto 6004 2RS C3	Bearing - 6004 2RS C3	Roulement - 6004 2RS C3	Lager 6004 2 RS C3	Cojinete 6004 2RS C3
6	17900561	Molla portacondensatore R80 zincata	R80 capacitor block spring	Ressort fixation condensateur R80	R 80-Kondensatorhaltefeder, verzinkt	Resorte portacondensador cincato R80
7(*)	300100010	Condensat. 10mF 450V (R80 1,2)	Capacitor 10µF 450V (R80 1,2)	Condensat. 10µF 450V (R80 1,2)	Kondensat. 10 µF 450V (R80 1.2)	Condensat. 10µF 450V (R80 1,2)
	3001000125	Condensat. 12,5mF 450V (R80 1,6)	Capacitor 12,5µF 450V (R80 1,6)	Condensat. 12,5µF 450V (R80 1,6)	Kondensat. 12 µF 450V (R80 1.6)	Condensat. 12,5µF 450V (R80 1,6)
	300100016	Condensat. 16mF 450V (R80 2,2)	Capacitor 16µF 450V (R80 2,2)	Condensat. 16µF 450V (R80 2,2)	Kondensat. 16 µF 450V (R80 2.2)	Condensat. 16µF 450V (R80 2,2)
8(*)	266024004	Coperchio R80 nero cieco	Blind black R80 top box	Couvercle noir R80 de base (sans trous)	Blindeckel R 80 schwarz	Tapa negra ciega IP23 (R80)
	7001--	Quadretto R80 (vedi...)	R80 electrical panel (see...)	Tableau R80 (voir...)	Schaltbrett R 80 (siehe ...)	Cuadro (Véase...)
9	3004070250200	Ponte raddrizzatore per carica batteria	Rectifier bridge for battery charger	Pont redresseur chargeur de batterie	Ladegleichrichterbrücke	Puente rectificador para carga batería
10(*)	176032164	Tirante TE M5x164 (R80 1,2)	Stay bolt M5x164 (R80 1,2)	Tige M5x164 (R80 1,2)	Spannstange TE M5x164 (R80 1.2)	Tirante TE M5x164 (R80 1,2)
	176032204	Tirante TE M5x204 (R80 1,6-2,2)	Stay bolt M5x204 (R80 1,6-2,2)	Tige M5x204 (R80 1,6-2,2)	Spannstange TE M5x204 (R80 1.6-2.2)	Tirante TE M5x204 (R80 1,6-2,2)
11	266022001	Griglia posteriore IP23 R80 nera	IP23 black end cover (R80)	Grille poster. aspiration noir IP23 (R80)	Hinteres Gitter IP23 R80 schwarz	Rejilla trasera negra
12	266064004	Coperchio supporto griglia R80 nero	Black cover (R80)	Couvercle noir (R80)	Gitterhalteendeckel R80 schwarz	Tapa sostén rejilla negra (R80)
13	17100308	Dado M8 zincato	M8 nut	Ecrou M8	Mutter M8, verzinkt	Tuerca cincada M8
14(*)	664363....	Carcassa M + Stat. R80 low dist.	Housing M + Stat. R80 low dist.	Carcasse M + Stat. R80 low dist.	Gehäuse M + Stat. R 80 low dist.	Carcasa+Estat. R 80 low dist.
15(*)	176001160	Tirante 160x5/16 24UNF (J609A)	Stay bolt 160x5/16 24UNF (J609A)	Tige 160x5/16 24UNF (J609A)	Spannstange 160x5/16 24UNF (J609A)	Tirante 160x5/16 24UNF (J609A)
	176001195	Tirante 195x5/16 24UNF (J609A)	Stay bolt 195x5/16 24UNF (J609A)	Tige 195x5/16 24UNF (J609A)	Spannstange 195x5/16 24UNF (J609A)	Tirante 195x5/16 24UNF (J609A)
16	161008016	Bussola: da (J609A c.19) a (B9 c.23)	Adapter: from (J609A c.19) to (B9 c.23)	Douille: de (J609A c.19) à (B9 c.23)	Buchse: von (J609A c.19) bis (B9 c.23)	Cazquillo: de (J609A c.19) à (B9 c.23)
17(*)	176002210	Tirante albero M8x210 (B9c.23)	Stay bolt M8x210 (B9c.23)	Tige M8x210 (B9c.23)	Wellenspannstange M8x210 (B9 c.23)	Tirante M8x210 (B9 c.23)
	176002250	Tirante albero M8x250 (B9c.23)	Stay bolt M8x250 (B9c.23)	Tige M8x250 (B9c.23)	Wellenspannstange M8x250 (B9 c.23)	Tirante M8x250 (B9 c.23)
		(1) Comprende il particolare 2, 4, 5	(1) 2, 4, 5 item is included	(1) Comprend le détail 2, 4, 5	(1) Teil 2, 4, 5 inbegriffen	(1) Incluye el particular 2, 4, 5

(*) Includere nella richiesta di pezzi di ricambio la descrizione dell'oggetto, il codice, il numero di matricola e le caratteristiche della macchina (rilevabili dalla targhetta).

(*) When ordering spare parts, please indicate the alternator code-number and machine serial number and characteristics (they are available on the label)

(*) Nous vous prons d'indiquer, dans vos demandes de pièces de recharge, la description de la pièce, le numéro de code et de série et les caractéristiques de la machine

(*) In den Ersatzteilanfrage sind die Gegenstandbeschreibung, die Materialnummer, die Kennnummer und die Eigenschaften der Maschine (vom Schild zu entnehmen) anzugeben.

(*) Solicitar las piezas de recambio siempre indicando la descripción del objeto, el código, el número de matrícula y las características de la máquina (descritas en la placa de identificación).



Restituzione macchine in riparazione
Returning machines repaired
Retour marchandises pour réparation
Rückgabe der maschinen zur reparatur
Devolución máquinas en reparación



Lo scopo della presente scheda è assicurare al Cliente un valido ed efficiente servizio di assistenza. Questa scheda dovrà essere consegnata all'utilizzatore finale da parte del venditore locale.

PROCEDURA

Nel caso di guasti o anomalie di funzionamento delle macchine Sincro, il Cliente è invitato ad interpellare il nostro "Servizio Assistenza" telefonando al 0445-450500.

Se, dopo tale contatto, risultasse necessaria la restituzione del prodotto, il nostro "Servizio Assistenza" fornirà al Cliente un numero di "Rientro Materiale Autorizzato" (RMA), che dovrà essere riportato sia sui documenti di accompagnamento del materiale che nella presente Scheda di Riparazione.

Prodotti resi senza aver seguito la descritta procedura e privi della scheda di riparazione, verranno respinti al mittente dal magazzino accettazione.

Per l'eventuale concessione della garanzia è indispensabile che la Sincro sia contattata esclusivamente dal proprio Cliente. Richieste di riparazione provenienti direttamente dall'utilizzatore finale saranno in ogni caso considerate NON in garanzia.

Prima di procedere a riparazioni verrà comunicato un preventivo e si attenderà l'autorizzazione da parte del Cliente

SCHEDA DI RIPARAZIONE

La scheda di riparazione deve essere compilata per ogni prodotto ed inclusa nell'imballo di restituzione. L'accuratezza nella compilazione renderà il nostro intervento rapido e risolutivo.

SPEDIZIONE

La merce resa viaggia esclusivamente a spese e a rischio del Cliente indipendentemente dalla concessione dell'intervento in garanzia.

Curare che le macchine siano in ordine, pulite e che l'olio di eventuali moltiplicatori di giri sia stato vuotato.

Si raccomanda di restituire il materiale entro un imballo adeguato curando di proteggere il prodotto dagli urti.

The scope of this card is to ensure the client with a valid and efficient assistance service. This card must be given to the purchaser by the local dealer.

PROCEDURE

Whenever any Sincro machine malfunctions, the client is invited to contact our "Assistance Service" by calling ++39 0445 450500. If the decision is made to return the product, we will provide you with an "Authorized Material Return" (RMA) number that must be included both in the delivery documents that accompany the material and this Repair Card. Products that have been returned without following the procedure above and without a Repair Card will be returned to sender.

In order to obtain coverage under the warranty, Sincro must be contacted exclusively by its authorized dealer. Requests for repairs received directly from final user clients will be considered outside the terms of warranty coverage. Prior to performing repair, an estimate will be provided and authorization must be received from the authorized dealer before proceeding with the repair.

REPAIR CARD

A repair card must be compiled for every product and enclosed in the packaged product sent for repair. Providing accurate and complete information in the Repair Card will help us repair the product faster and better.

SHIPMENT

All products to be repaired are shipped at the risk and expense of the client regardless of whether warranty coverage will be claimed or not. The client must make sure that the machines sent for repair are in good order, clean, and that the oil in the overgear system has been drained. We recommend returning the products in adequate packaging that ensures protection against impact.

Le but de la présente fiche est d'assurer au client un service après-vente rapide et efficace. Cette fiche devra être communiqué à l'utilisateur final de la part du revendeur agréé.

PROCEDURE

En cas de pannes ou d'anomalies de fonctionnement des machines Sincro, le client est invité à contacter notre "Service Assistance" en téléphonant au ++39 0445 450500. Si à la suite de ce contact, la restitution du produit s'avère nécessaire, notre "Service Assistance" communiquera au client un numéro pour le "Retour Matériel Autorisé" (RMA) qui devra être reporté sur le document d'accompagnement du matériel comme sur la présente Fiche technique de réparation.

Les produits rendus sans avoir suivi la procédure décrite et privés de la Fiche technique de réparation seront retournés à l'expéditeur. Pour une éventuelle concession de garantie il est indispensable que la Sincro soit contacté directement par le revendeur agréé. Les demandes de réparation effectuées par l'utilisateur final seront considérées comme étant hors garantie. Toute demande de réparation fera l'objet d'un devis.

FICHE TECHNIQUE DE REPARATION

La fiche technique de réparation doit être remplie pour chacun des produits et jointe à la marchandise restituée. La clarté des données fournies permettra une intervention rapide et décisive.

EXPEDITION

Les frais d'expédition sont à la charge du client et cela, indépendamment du fait que la marchandise soit encore sous garantie. Faire en sorte que les machines soient au complet, nettoyées et que l'huile des éventuels moltiplicateurs de tours ait été évacuée. Il est conseillé d'expédier la machine dans un emballage adapté et antichoc.

Zweck dieser Karte ist, dem Kunden einen guten und wirksamen Kundendienst zu gewährleisten. Diese Karte soll dem Endbenutzer vom lokalen Verkäufer übergeben werden.

VERFAHREN

Bei Schäden oder Betriebsstörungen der Sincro-Maschinen, ist der Kunde gebeten, unseren "Kundendienst" unter der Nummer ++39 0445 450500 anzurufen.

Falls nach dieser Kontaktaufnahme eine Rückgabe des Produkts erforderlich sein sollte, gibt unser "Kundendienst" dem Kunden eine "Nummer für die Rückgabe von autorisiertem Material" (RMA), die sowohl in die Begleitunterlagen des Materials als auch in diese Reparaturkarte einzutragen ist. Produkte, die ohne o.g. Vorgang und ohne Reparaturkarte zurückgegeben werden, werden nicht akzeptiert und von der Annahmestelle an den Absender zurückgegeben. Für eine eventuelle Garantiegewährung ist es erforderlich, daß die Fa. Sincro ausschließlich vom Kunden selbst kontaktiert wird. Vom Endbenutzer gemachte Reparaturanfragen werden in jedem Fall als NICHT unter Garantie stehende Fälle bearbeitet.

Vor der Reparaturausführung wird ein Kostenvorschlag mitgeteilt und eine Genehmigung seitens des Kunden abgewartet.

REPARATURKARTE

Die Reparaturkarten müssen für jedes Produkt ausgefüllt werden und in der Rückgabeverpackung eingeschlossen sein. Die sorgfältige Ausfüllung ermöglicht einen unsererseits raschen und problemlösenden Eingriff.

VERSAND

Unabhängig von der Gewährung des Garantieeingriffs, reist die zurückgegebene Ware ausschließlich auf Kosten und Risiken des Kunden. Sich überzeugen, daß die Maschinen in Ordnung und sauber sind und daß das Öl eventueller Drehzahlübersetzer ausgeleert wurde.

Es wird empfohlen, das Material in einer entsprechend geeigneten Verpackung zurückzugeben, um das Produkt vor Stößen zu schützen.

Esta ficha se remite al Cliente con la finalidad de garantizarle un servicio de postventa válido y eficiente. El revendedor local tiene que suministrarla al usuario final.

PROCEDIMIENTO

En caso de averías o anomalías de funcionamiento de las máquinas Sincro, aconsejamos al Cliente que se ponga en contacto con el Servicio Postventa llamando el número ++39 0445 450500.

Si a continuación de la llamada fuera necesario devolver el producto, el Servicio de Postventa suministrará al Cliente un número de "Regreso Material Autorizado" (RMA), que deberá encontrarse tanto en los documentos de expedición del material, como en la presente Ficha de Reparación.

Productos devueltos sin haber efectuado el procedimiento descrito anteriormente y los que no tengan la ficha de reparación, se rechazarán al Cliente del Almacén de aceptación.

Por lo que respecta a la posible concesión de la garantía, es preciso que Sincro se contacte únicamente por el Cliente; la petición de reparaciones directamente por parte del usuario final han de considerarse NON en garantía. Antes de proceder a la reparación se comunicará un presupuesto al Cliente y se esperará la autorización del mismo.

FICHA DE REPARACIÓN

La ficha de reparación debe completarse para cada producto e incluirse en el embalaje de devolución. La esmerada completación de la ficha permitirá una reparación rápida y eficiente.

ENVÍO

Los gastos de transporte corren por cuenta y riesgo del Cliente, independientemente de la concesión de la intervención en garantía.

Cerciorarse de que las máquinas están limpias y en buen estado, y que el aceite de los posibles moltiplicadores de vueltas ha sido vaciado. Aconsejamos devolver el material en un embalaje que permita protegerlo durante el transporte.

Scheda di riparazione:
Repair card:
Fiche technique de réparation:
Reparaturkarte:
Ficha de reparación:

RMA: _____ DATA: _____

Tecnico contattato: _____
 Technician contacted: _____
 Technicien contacté: _____
 Kontaktierter Techniker: _____
 Técnico contactado: _____

Descrizione del prodotto: Description of product: Description du produit: Produktbezeichnung: Descripción del producto:	Modello: Model: Modèle: Modell: Modelo:	Matricola: Serial number: N° de série: Kennummer: Matrícula:
---	---	--

Ditta: Company: Entreprise: Firma: Empresa:	Tel/Fax: _____
	Persona da contattare: Contact person: Contact: Ansprechpartner: Persona a contactar:

*Barrare la casella corrispondente:
 Put an "X" in the corresponding box:
 Barrer la case correspondante:
 Das entsprechende Kästchen ankreuzen:
 Rellenar la casilla correspondiente:*

Motivo della restituzione: Reason for return: Motif(s) de la restitution: Begründung d. Rückgabe: Motivo de la devolución:	Riparazione: Repair: Réparation: Reparatur: Reparación:	Manutenzione: Maintenance: Entretien: Wartung: Mantenimiento:
	<input type="checkbox"/>	<input type="checkbox"/>

**IDENTIFICAZIONE CLIENTE - CLIENT IDENTIFICATION - DONNEES D'IDENTIFICATION CLIENT -
 KUNDENBEZEICHNUNG - IDENTIFICACIÓN DEL CLIENTE**

Assenza di tensione: No voltage: Absence de tension: Spannungsmangel: Falta de tensión:	<input type="checkbox"/>	Problemi sul quadretto elettrico: Electrical control panel problems: Problème au niveau des circuits électriques: Probleme am Schaltbrett: Problemas en el cuadro eléctrico:	<input type="checkbox"/>
Tensione bassa: Low voltage: Tension insuffisante: Niederspannung: Tensión baja:	<input type="checkbox"/>	Tensione alta: High voltage: Surtension: Hochspannung: Tensión alta:	<input type="checkbox"/>
Problemi meccanici: Mechanical problems: Problèmes mécaniques: Mechanische Probleme: Problemas mecánicos:	_____		
Note: Notes: Remarques: Anmerkungen: Notas:	_____		



GARANZIA

La Sincro s.r.l. garantisce ai propri clienti gli alternatori e saldatrici prodotti al suo interno per un periodo di 12 mesi a decorrere dalla data di consegna. Si precisa che detta garanzia è rivolta ai soli clienti della Sincro ai quali direttamente risponde. La Sincro non riconosce direttamente la garanzia ad alcun soggetto che, pur in possesso dei suoi prodotti, non li abbia da essa acquistati direttamente.

Nel caso dei distributori ufficiali della Sincro nel mondo, la garanzia viene estesa a 18 mesi dalla data di consegna.

Entro i suddetti termini la Sincro si impegna a fornire gratuitamente pezzi di ricambio di quelle parti che, a giudizio della Sincro o di un suo rappresentante autorizzato, presentino difetti di fabbricazione o di materiale oppure, a suo giudizio, ad effettuare la riparazione direttamente o per mezzo di officine autorizzate senza assumersi alcun onere per il trasporto. Rimane comunque esclusa qualsiasi altra forma di responsabilità o obbligazione per altre spese, danni e perdite dirette o indirette derivanti dall'uso o dalla impossibilità d'uso dei prodotti, sia totale che parziale.

La riparazione o la fornitura sostitutiva non prolungherà, né rinnoverà la durata del periodo di garanzia.

La garanzia decadrà: qualora si manifestassero inconvenienti o guasti dovuti ad imperizia, utilizzo oltre ai limiti delle prestazioni nominali, se il prodotto avesse subito modifiche o se dovesse ritornare disassemblato o con dati di targa alterati o manomessi. Per la richiesta di garanzia i clienti dovranno attenersi alla procedura descritta nella scheda gialla allegata al manuale d'uso e manutenzione che, per la resa del materiale, dovrà accompagnare ogni prodotto.

WARRANTY

Sincro S.r.l. guarantees the own alternators and welders for a period of 12 months starting from the invoice issue date. We confirm that warranty is directed only to Sincro customers to which we respond. Sincro does not grant warranty to those who have not directly purchased the product from the factory, in spite of the possession of it.

Within the above mentioned terms, Sincro commits itself to supply free of charge those spare parts that, according to its judgment or to the one of an authorized representative, appear with manufacturing or material defects or, always to its judgment, to directly or through an authorized centre carry out the repairing without undertaking transport costs.

We anyhow exclude forms of responsibility or obligation for other costs, damages and direct or indirect loss caused by the total or partial usage or impossible usage of the products.

The repairing or the substitution will not extend or renew the warranty duration.

Warranty will not be granted: whenever break-downs or problems may appear because of lack of experience, usage over the nominal performances, if the product had been modified or should return incomplete, disassembled or with modified nameplate data.

For the warranty request, the customers must follow the procedure described on the yellow card included in the user's manual, which is supplied with each product.

GARANTIE

Sincro s.r.l. garantit à ses clients les alternateurs et les machines à souder produites par ses soins pour une période de 12 mois à compter de la date de livraison. Nous précisons que cette garantie est accordée uniquement aux clients de Sincro auxquels elle répond directement. Sincro ne reconnaît directement la garantie à aucun sujet qui, tout en possédant l'un de ses produits, ne le lui a pas acheté directement.

Dans le cas des distributeurs officiels de Sincro dans le monde, la garantie est étendue à 18 mois à compter de la date de livraison.

Dans les périodes susdites, Sincro s'engage à fournir gratuitement les pièces de rechange des parties qui, de l'avis de Sincro ou de l'un de ses représentants agréés, présentent des défauts de fabrication ou de matériau ou bien, selon son jugement, elle s'engage à effectuer la réparation directement ou par le biais d'ateliers agréés sans prendre à sa charge aucun frais pour le transport.

Toute autre forme de responsabilité ou obligation pour d'autres frais, dommages ou pertes directes et indirectes dérivant de l'utilisation ou de l'impossibilité d'utilisation des produits, tant partielle que totale, reste exclue.

La réparation ou le remplacement du produit ne prolongeront ni ne renouvelleront la période de garantie.

La garantie ne sera pas applicable en cas de pannes ou d'inconvénients dus à l'inexpérience, à l'utilisation au-delà des limites des performances nominales, si le produit a subi des modifications ou s'il est retourné démonté ou avec des données de plaque altérées ou modifiées.

Pour la demande de garantie, les clients devront suivre la procédure décrite dans la fiche jaune jointe au manuel d'instructions et de maintenance qui devra accompagner chaque produit en cas de retour de matériel.

GARANTIE

Die Firma Sincro s.r.l. gewährt ihren Kunden eine Garantie von 12 Monaten Laufzeit ab dem Auslieferungsdatum auf die in ihrem Betrieb hergestellten Drehstromgeneratoren und Schweißmaschinen. Es wird präzisiert, dass diese Garantie ausschließlich für die Kunden der Firma Sincro, denen gegenüber sie direkt haftet, bestimmt ist. Die Firma Sincro erkennt keine direkte Garantie gegenüber Personen/Firmen an, die, obwohl sie im Besitz ihrer Produkte sind, diese nicht direkt von ihr gekauft haben.

Wenn es sich um offizielle Vertriebshändler der Firma Sincro im Ausland handelt, wird die Garantie auf 18 Monate ab dem Auslieferungsdatum ausgedehnt.

Die Firma Sincro verpflichtet sich, innerhalb der oben genannten Fristen kostenlos Ersatzteile für jene Teile zu liefern, die ihrem eigenen Urteil oder dem eines von ihr autorisierten Vertreters gemäß Fabrikations- oder Materialmängel aufweisen, oder, wenn sie dies für richtig hält, die Reparatur direkt oder mittels autorisierter Werkstätten auszuführen, wobei sie keinerlei Transportaufwendungen übernimmt. Ausgeschlossen bleibt jedoch jegliche sonstige Form der Haftung oder Verpflichtung in Bezug auf anderweitige Kosten, Schäden und direkte oder indirekte Verluste, die sich aus dem Gebrauch oder aus der Unmöglichkeit des Gebrauchs der Produkte ableiten, sei es in vollem Umfang oder teilweise.

Die Reparatur oder Ersatzlieferung bewirkt weder eine Verlängerung noch eine Erneuerung der Laufzeit der Garantie.

Die Garantie verfällt, wenn Probleme oder Störungen auftreten, die durch unsachgemäßen Gebrauch entstehen, bei Einsatz über die Nennleistungsgrenzen hinaus, wenn am Produkt Abänderungen vorgenommen wurden oder wenn es in zerlegtem Zustand oder mit veränderten bzw. manipulierten Daten des Typenschildes zurückgesandt werden sollte.

Zur Beantragung von Garantieleistungen müssen die Kunden sich an den Verfahrensablauf halten, der im gelben Datenblatt, das der Bedienungs- und Wartungsanleitung beigelegt ist und das bei Materialrücksendung jedes Produkt begleiten muss, beschrieben ist.

GARANTÍA

Sincro s.r.l. garantiza a sus clientes los alternadores y soldadoras de su fabricación por un periodo de 12 meses a partir de la fecha de entrega. Se especifica que Sincro reconoce exclusivamente la garantía que ampara solo a sus propios clientes, ante los que se hace directamente responsable. Sincro no reconoce directamente la garantía a ningún sujeto que, a pesar de estar en posesión de sus productos, no los haya adquirido directamente de ella.

Respecto de los distribuidores oficiales de Sincro en el mundo, la garantía se amplía a 18 meses a partir de la fecha de entrega.

Dentro de los términos establecidos Sincro se obliga a proporcionar gratuitamente piezas de recambio de las partes que, según el juicio de la empresa Sincro o de un representante suyo autorizado, tengan defectos de fabricación o del material, o bien, según su juicio, a efectuar la reparación directamente o por medio de talleres autorizados, sin correr con ningún gasto por el transporte.

De cualquier modo, queda excluida toda otra forma de responsabilidad u obligación por otros gastos, daños y pérdidas directas o indirectas que deriven del uso o de la imposibilidad de utilizar en todo o en parte los productos.

La reparación o el suministro sustitutivo no prolongará ni renovará la duración del periodo de garantía.

La garantía se invalidará en el caso de que se manifestaran inconvenientes o averías debidos a incompetencia o a un uso que supere los límites de las prestaciones nominales, así como en el caso de modificaciones aportadas al producto o de devolución con el artículo desensamblado o con las características nominales alteradas o manipuladas.

Para solicitar la garantía, los clientes deberán atenderse al procedimiento descrito en la ficha amarilla que se adjunta con el manual de uso y mantenimiento y que deberá acompañar el material en el caso de devolución.

INCONVENIENTI	CAUSE	RIMEDIO
Il generatore non si eccita.	1) Macchina smagnetizzata. 2) Velocità ridotta. 3) Diodi rotanti difettosi. 4) Condensatore difettoso 5) Guasto negli avvolgimenti.	1) Applicare ai morsetti d'uscita per 1 sec. una tensione continua compresa tra 6 ÷ 12 V. 2) Controllare i giri e portarli al valore nominale. 3) Controllare e sostituire. 4) Controllare e sostituire. 5) Controllare le resistenze degli avvolgimenti come da tabella.
Tensione a vuoto bassa.	1) Velocità ridotta. 2) Diodi rotanti difettosi. 3) Condensatore di valore errato 4) Avvolgimenti avariati.	1) Controllare i giri e regolare. 2) Controllare e sostituire. 3) Controllare e sostituire. 4) Controllare le resistenze degli avvolgimenti come da tabella.
Tensione a vuoto troppo alta.	1) Velocità motore troppo alta. 2) Condensatore di valore errato	1) Controllare i giri e regolare. 2) Controllare e sostituire.
Tensione corretta a vuoto, troppo bassa a carico.	1) Possibile sovraccarico. 2) Il motore rallenta. 3) Diodi rotanti difettosi.	1) Controllare la corrente di carico. 2) Controllare dimensionamento motore. 3) Controllare e sostituire.
Tensione instabile.	1) Contatti incerti. 2) Irregolarità di rotazione.	1) Controllare le connessioni. 2) Verificare l'uniformità di rotazione.
Surriscaldamento della macchina.	1) Aperture di ventilazione parzialmente ostruite. 2) Possibile sovraccarico.	1) Smontare e pulire le cuffie di aspirazione ed espulsione aria. 2) Controllare la corrente di carico.
Macchina rumorosa.	1) Cuscinetti avariati. 2) Accoppiamento difettoso.	1) Controllare e sostituire. 2) Verificare e riparare.

DEFECT	CAUSE	REMEDY
The alternator does not excite.	1) Demagnetized machine. 2) Reduced speed. 3) Faulty rotating diodes. 4) Faulty capacitor. 5) Failure in the windings.	1) Apply to the terminal a DC voltage between 6÷12V for 1 second. 2) Check the speed and bring it to the rated value. 3) Check and replace. 4) Check and replace. 5) Check the windings resistances as per the table.
Low no-load voltage	1) Reduced speed. 2) Faulty rotating diodes. 3) Wrong capacitor value. 4) Faulty windings.	1) Check the speed and regulate. 2) Check and replace. 3) Check and replace. 4) Check the resistance as per the table.
Too high no-load voltage	1) Excessive motor speed. 2) Wrong capacitor value.	1) Regulate the motor speed. 2) Check and replace.
Correct no-load voltage and too low full-load voltage.	1) Probable overload. 2) The engine speed slows down. 3) Faulty diodes.	1) Check the load current. 2) Check motor dimensions. 3) Check and replace.
Unstable voltage.	1) Loose connections. 2) Irregular rotation.	1) Check the connections. 2) Verify the rotation uniformity.
Machine overheating.	1) Partially obstructed ventilation openings. 2) Probable overload.	1) Remove and clean the air inlet and outlet grids. 2) Check the load current.
Noisy machine.	1) Faulty bearings. 2) Faulty coupling.	1) Check and replace. 2) Verify and repair.

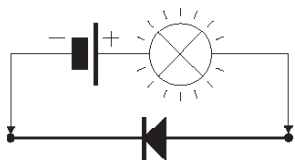
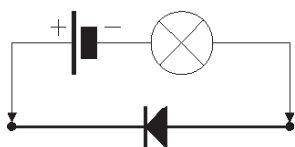
PANNES	CAUSES	SOLUTIONS
Le générateur ne s'excite pas.	1) Machine démagnétisée. 2) Vitesse réduite. 3) Diodes roulantes défectueuses. 4) Condensateur défectueux. 5) Pannes au niveau des bobines.	1) Appliquer aux bornes en sortie durant 1 seconde une tension continue comprise entre 6 ÷ 12V. 2) Contrôler les tours et les porter à la valeur nominale. 3) Contrôler et substituer si nécessaire. 4) Contrôler et substituer si nécessaire. 5) Contrôler les résistances des bobines en suivant les indications données par le tableau.
Tension à vide insuffisante.	1) Vitesse réduite. 2) Diodes roulantes défectueuses. 3) Valeur du condensateur erronée. 4) Bobines défectueuses.	1) Contrôler les tours et les régler si nécessaire. 2) Contrôler et substituer si nécessaire. 3) Contrôler et substituer si nécessaire. 4) Contrôler les résistances des bobines en suivant les indications données par le tableau.
Tension à vide trop élevée.	1) Vitesse moteur trop élevée. 2) Valeur du condensateur erronée.	1) Contrôler les tours et les régler si nécessaire. 2) Contrôler et substituer si nécessaire.
Tension à vide correcte. Tension en charge insuffisante.	1) Possible surcharge. 2) Le moteur ralenti. 3) Diodes roulantes défectueuses.	1) Contrôler le courant de charge. 2) Contrôler dimensions moteur. 3) Contrôler et substituer si nécessaire.
Tension instable.	1) Contacts incertains. 2) Irrégularité dans la rotation.	1) Contrôler les connexions. 2) Vérifier l'uniformité de la rotation.
Surchauffe de la machine.	1) Ouvertures ventilation partiellement obstruées. 2) Possible surcharge.	1) Démontez et nettoyez les protecteurs aspiration et expulsion air. 2) Contrôler le courant de charge.
Niveau sonore machine élevé.	1) Coussinets endommagés. 2) Accouplement défectueux.	1) Contrôler et substituer si nécessaire. 2) Contrôler et réparer.

STÖRUNG	URSACHE	ABHILFE
Der Generator erregt sich nicht.	1) Entmagnetisierung der Maschine. 2) Antriebsdrehzahl zu niedrig. 3) Fehlerhafte drehende Diode. 4) Fehlerhafter Kondensator 5) Wicklungsstörung.	1) En den klemmen für eine Sekunde eine Gleichspannung zwischen 6 und 12 V anbringen 2) Drehzahl des Antriebsmotors auf Nennwert bringen. 3) Kontrollieren und ersetzen. 4) Wicklungswiderstände entsprechend der Tabelle überprüfen. 5) Kontrollieren und ersetzen.
Niedrige Leerlaufspannung.	1) Antriebsdrehzahl zu niedrig. 2) Fehlerhafte drehende Diode. 3) Wicklungen beschädigt. 4) Kondensator mit falschen Wert	1) Drehzahl kontrollieren und regeln. 2) Kontrollieren und ersetzen. 3) Wicklungswiderstände entsprechend der Tabelle überprüfen. 4) Kontrollieren und ersetzen
Zu hohe Leerlaufspannung.	1) Antriebsdrehzahl zu hoch. 2) Kondensator mit falschen Wert	1) Drehzahl kontrollieren und regeln. 2) Kontrollieren und ersetzen
Richtige Leerlaufspannung, Lastspannung zu gering.	1) Zu hohe Belastung. 2) Zu geringe Antriebsleistung. 3) Fehlerhafte drehende Dioden	1) Belastungsstrom überprüfen. 2) Abgabeleistung des Motors überprüfen. 3) Kontrollieren und ersetzen.
Spannungsschwankungen.	1) Fehlerhafte Kontakte. 2) Drehzahlschwankungen.	1) Elektrische Anschlüsse überprüfen. 2) Drehzahlregler des Antriebsmotors einstellen.
Zu starke Erwärmung der Maschine.	1) Lüftungsgitter verstopft. 2) Zu hohe Belastung.	1) Zu- und Abluftgitter demontieren und reinigen. 2) Belastungsstrom überprüfen.
Geräusentwicklung.	1) Schadhafte Kugellager. 2) Fehlerhafte Verbindung von Motor u. Generator.	1) Überprüfen und ersetzen. 2) Überprüfen und reparieren.

FALLA	CAUSA	SOLUCIÓN
El alternador no se excita.	1) Máquina desmagnetizada. 2) Velocidad reducida. 3) Diodos rotatorios defectuosos. 4) Condensador defectuoso 5) Avería en los bobinados.	1) Aplicar a los terminales de salida durante 1 segundo una tensión continua de entre 6-12 V. 2) Comprobar las RPM del motor y llevarlas a su valor nominal . 3) Comprobar y sustituir. 4) Comprobar y sustituir 5) Comprobar las resistencias de los bobinados, como se indica en la tabla.
Tensión en vacío baja.	1) Velocidad reducida. 2) Diodos rotatorios defectuosos. 3) Condensador de valor incorrecto 4) Avería en los bobinados.	1) Comprobar las RPM y regular. 2) Comprobar y sustituir. 3) Comprobar y sustituir 4) Comprobar las resistencias de los bobinados, como se indica en la tabla.
Tensión en vacío demasiado alta.	1) Velocidad del motor demasiado alta. 2) Entrehierro del compound alto.	1) Comprobar las RPM y regular. 2) Regularlo.
Tensión correcta en vacío, demasiado baja en carga.	1) Posible sobrecarga. 2) El motor decelera. 3) Diodos rotatorios defectuosos.	1) Comprobar la corriente de carga. 2) Comprobar el dimensionamiento del motor. 3) Comprobar y sustituir.
Tensión inestable.	1) Contactos inciertos. 2) Irregularidad de rotación.	1) Controlar las conexiones. 2) Verificar la uniformidad de rotación.
Sobrecalentamiento de la máquina.	1) Orificios de ventilación parcialmente obstruidos. 2) Posible sobrecarga.	1) Desmontar y limpiar las envolturas de aspiración y expulsión aire. 2) Comprobar la corriente de carga.
Ruido en la máquina.	1) Cojinetes defectuosos. 2) Acoplamiento defectuoso.	1) Comprobar y sustituir. 2) Comprobar y arreglar.

Verifica dei diodi.

Con un ohmmetro controllare ogni singolo diodo che dovrà indicare continuità in un solo senso. Oppure con una pila e una lampadina invertendo la polarità della pila la lampadina si deve accendere in un solo senso come da figura.



Checking the diodes.

Use an ohmmeter to check each individual diode. Diodes must show continuity in one direction only.

This check can also be done using a battery and a light bulb. When inverting battery polarity, the light bulb must turn on and off, in one direction only, as shown in the figure below.

Contrôle des diodes.

A l'aide d'un ohmmètre, contrôler les diodes une à une. Chacune d'elle devra indiquer continuité en sens unique.

Ce test peut être réalisé avec une pile et une ampoule. En inversant les pôles de la pile, l'ampoule doit s'allumer dans le seul sens indiqué sur la figure.

Überprüfung des Gleichrichters (Dioden).

Die Dioden werden mit einem Widerstandsmessgerät (Ohmmeter) geprüft.

Die Dioden müssen in einer Richtung sperren und in der anderen durchlassen. Die Messung kann auch mit einer Glühlampe und einer Hilfsspannung (Batterie) durchgeführt werden. Die Lampe muss in einer Stromrichtung aufleuchten und in der anderen dunkel bleiben (siehe Figur).

Verificación de los diodos.

Con un ohmímetro comprobar cada diodo que deberá indicar continuidad en un sólo sentido. O bien, con una pila y una bombilla, invirtiendo la polaridad de la pila, la bombilla tiene que encenderse solo en un sentido, tal como se indica en la figura.

Centri di assistenza autorizzati italiani - Italian Sincro service centers

CAMPANIA - CALABRIA

CANDILENO DOMENICO E FIGLI S.n.c.

Via Garibaldi, 22
80026 Casoria (NA)
Ph. 081 7596424
Fax 081 5842662

AVVOLGIMENTO MOTORI ELETTRICI

di Daniele & Procopio Snc
Viale Cassiodoro 61/63
88060 Marina di Davoli (CZ)
Ph. and Fax. 0967 70225

EMILIA ROMAGNA

F.LLI CESARI S.N.C.

Via dei Caligari, 4
40129 Bologna
Ph. 051 322221
Fax 051 4189595

LOMBARDIA

PARDINI GUIDO

Via Ugo Bassi, 9
27058 Voghera (PV)
Ph. 0383 367290
Fax 0383 367347

PIEMONTE

FERRERO e VERCELLI S.N.C.

di Luigi e Renato
Via Montegrappa 46
10080 Baldissero C.se (TO)
Tel. e fax 0124 512222

PUGLIA - BASILICATA - MOLISE

EUROMOTOR B.G.

Str. Prov. Mariotto 9 e 13/E
70038 Terlizzi - BARI
Ph. 080 3514204
Fax 080 3512941

SARDEGNA

ELETTROMECCANICA DEI F.LLI BRAI

di G. & A. S.n.c.
Via Ginevra Zona Industriale Nord
09170 Oristano
Ph. 0783 / 357008
Fax 0783 / 359939

SICILIA

DENARO G.B. E C. S.N.C.

Via G. Matteotti n.382
97017 Vittoria - RAGUSA
Ph. 0932 981686
Fax 0932 987520

ELETTROMECCANICA ODDO SEBASTANO

Via Asmara, 98076
S. Agata di Militello (ME)
Ph. 0941 701171
Fax 0941 723066

OFFICINA ELETTROMECCANICA GALLO FRANCESCO

Via A. Ligabue (ex E. 88) , 14
93012 Gela (CL)
Ph. and Fax 0933 919596

TRENTINO ALTO ADIGE

ELMES SAS

di Werth Martin & Co.
Via Artigianale Nord 6
39044 Egna (BZ)
Tel. 0471 813399
Fax 0471 821717
E-mail: elmeskg@virgilio.it

VALLE D'AOSTA

OFFICINA ELETTROMECCANICA

Menegolo G. & C. Snc
Loc. Plan Felinaz 73
11020 Charvensod (AO)
Ph. 0165 / 44144
Fax 0165 / 232539

VENETO

SINCRO S.R.L.

Via Tezze, 3
36073 Cereda di Cornedo Vic.no (VI)
Ph. ++39 0445 450500
Fax ++39 0445 446222
E-Mail: sales.sincro@sogagroup.com

AUTOFFICINA PAROLIN ENZO

Via Bassanese,65
36060 Romano d'Ezzelino (VI)
Ph. and Fax 0424 30975

ELETTROMECCANICA FIORASO SNC

di Fioraso Emanuele & C.
Via Monte Verlaldo 115
36073 Cornedo Vic.no (VI)
Ph. 0445 951190

Centri di assistenza autorizzati nel mondo - Worldwide Sincro service centers

UK

SOGAGROUP UK LTD.

P.O. Box 823
Guilford, Surrey
GU3 2ZQ
Ph. 00 44 1483 234457
Fax 00 44 845 2803122
E-Mail : franciscradock@sogagroup.co.uk

ALBANIA

CEMA Sh. Pk.

Rr. Kavajes Ish Kombinati Tekstil
Fabrika Ngjyrosjes - Tirana
Ph./Fax +355 4352562
E-Mail: cema@icc-al.org

CANADA

CANIMEX INC.

285, St. Georges
J2C 4H3 Drummondville - Quebec - CANADA
Ph. 001 819 4771335
Fax. 819 4770306

CHINA

CONNICK (HK) Ltd.

Room 501, Hong Kong Trade Centre
161-7, Des Voeux Rd.
Central Hong Kong
Ph. 00852 2851 3839
Fax 00852 2851 2618
e-mail : connick@netvigator.com

GERMANY

NBE - ELEKTRISCHE MASCHINEN UND GERATE GmbH

Am Teich 3
06116 Halle
Germany
Ph. +49 345 5601388
Fax +49 345 5601468
e-mail: info@nbe-online.de

GRECIA

EXAN

Via Kapetan Agra, 62
57009 Kalohori Salonico -GRECIA
Ph. 0030 2310753860
Fax 0030 2310753928
e-mail: exansa@acn.gr

U.S.A.

GETEC INCORPORATED

624, Harris Road 12734 Ferndale - NY - U.S.A.
Ph. 001 845 2920800
Fax. 001 845 2920830
E-Mail: postmaster@getec.com

HOLLAND – BELGIUM- LUXEMBOURG

MEIJCO ELEKTRO HOLLAND

Pastoor Vav Laakstraat 56
6663 CB LENT HOLLAND
Ph. 0031 243220085
Fax 0031 243233197
e-mail: meijco.elektro@worldonline.nl

SOUTH AFRICA

POWER EQUIPMENT SALES & SERVICES REP.

Unit 13
Gateway Ind. Park
1469 Graniet St. Jet Park RSA
Ph. 0027 11 3974125
Fax 0027 11 3977660
E-Mail: hennie@sincro.co.za

AUSTRALIA – NEW ZEALAND – PACIFIC ISLANDS

SINCRO AUSTRALIA PTY LTD

Po Box 177, 2/22Tepko Rd. Terrey Hills
NSW AUSTRALIA
Ph. 0061 2945 00993
Fax 0061 2945 00663
E-Mail: sales@sincro.com.au

POLAND

SINCRO POLSKA

Ul. Gen. Sikorskiego 30
62 - 031 Lubon K / Poznania - POLAND
Ph. 0048 618139478
Fax 0048 618139479
E-mail: biuro@sincro.pl

RUSSIA

PERPETUUM MOBILE LTD.

Moscow, ul. Smolnaya 24a office 1609
Ph. 007 095 9673307
Fax 007 095 9673308
E-mail: sales@p-mobile.ru

UNITED ARAB EMIRATES

AIKAH ESTABLISHMENT

Airport Rd. - P.o. Box 5804 - DUBAI
Ph. 00971 4 3478005
Fax 00971 4 3478006

ISRAEL

SHATAL ENGINEERING (1992) LTD.

3 Nahal Poleg St.
PO Box 32 Yavne
81100 Israel
Ph. 00972 8 9320202
Fax. 00972 8 9428763
E-Mail : shatal@shatal.com

SPAIN

RENTNOSTRUM S.L.

Apartado 218
E 03180 Torre Vieja Alicante
Spain
Ph. 0034 96 5705656
Fax. 0034 96 5705500
E-Mail: sogagroupiberica@telefonica.net

FINLAND

HAUTALAN SAHKOMOOTTORI OY

Hautalantie 17
33700 Tampere Finland
Ph. 00358 3 2228010
Fax. 00358 3 2233553
E-Mail: harri.rajasalo@hautalansahkomoottori.fi

DICHIARAZIONE DI CONFORMITA'**CONFORMITY CERTIFICATE****DECLARATION DE CONFORMITE'**

La società

The company

La société

SINCRO S.R.L.

Via Tezze,3 36073 Cereda di Cornedo Vicentino - Vicenza ITALY

dichiara sotto la propria responsabilità che gli alternatori

declares under its own responsibility that the alternators:

déclare sous sa propre responsabilité que les alternateurs

serie R80**serie R80****série R80**

sono costruiti e collaudati in accordo alle norme di seguito indicate:

have been manufactured and tested in compliance with the following standards

sont construits et testés dans le respect des normes indiquées ci-après:

CEI EN 60034-1 (CEI 2-3 - NF 51.100 - VDE 0530 - BS 4999-5000)
 CEI EN 60204-1 (CEI 44-5)
 EN 292-1, 292-2
 IEC 34.1, 34.5

e risultano conformi:

and thereby conform to:

et sont conformes:

1) ai requisiti generali di sicurezza stabiliti dalla Direttiva Bassa Tensione del 19 Febbraio 1973 (73/23 CEE), recepita in Italia con la legge n°791 del 18 Ottobre 1977.

1) all General Safety Requirements as provided by the EEC Low Voltage Directive dated 19 February 1973 (73/23 EEC).

1) Aux conditions générales de sécurité établies par la Directive relative à la basse tension du 19 Février 1973 (73/23 CEE), adoptée par l'Italie par promulgation de la loi n°791 du 18 Octobre 1977.

2) alla Direttiva 89/336 CEE (mod. dalla 93/68 CEE) riguardante il ravvicinamento delle legislazioni degli stati membri in materia di compatibilità elettromagnetica. La verifica di compatibilità è stata condotta in base alle seguenti norme:

2) all principal safety requirement specified by the Committee for Adapting Member States Legal Regulation on Electromagnetic Compatibility (89/336 EEC, 93/68 EEC). The following standards were used to evaluate the electromagnetic compatibility:

2) A la Directive 89/336 CEE (et modification successive 93/68 CEE) concernant l'harmonisation des législations des états membres en matière de comptabilité électromagnétique. La vérification de compatibilité a été effectuée conformément aux normes suivantes:

EN 55011 (CEI 110-6)
 EN 50081-1 (CEI 110-7)
 EN 50082-1 (CEI 110-8)

Gli alternatori oggetto della presente dichiarazione sono da intendersi come componenti; pertanto vige il divieto di messa in servizio prima che le macchine in cui saranno incorporati siano dichiarate conformi alle direttive riguardanti la sicurezza (98/37/CE) e la compatibilità elettromagnetica.

The alternators covered by this certificate must be considered as components and therefore prohibited from being placed in operation before the machine in which they will be used has been certificated for conformity to safety directives (98/37/CE) and for electromagnetic compatibility.

Les alternateurs objets de la présente déclaration doivent être considérés comme étant des composants. En conséquence, la mise en service de ces derniers est interdite, avant la mise en conformité des machines auxquelles ils seront incorporés. Les dites machines devront être déclarées conformes aux directives regardant la sécurité (98/37/CE) et la compatibilité électromagnétique.

Cereda di Cornedo, li 12/2004

Sincro s.r.l.
 L'amministratore delegato
 The Managing Director
 L'Administrateur Délégué

Flavio Pistollato



KONFORMITÄTSERKLÄRUNG**DECLARACIÓN DE CONFORMIDAD**

Die Firma

La sociedad

SINCRO S.R.L.

Via Tezze,3 36073 Cereda di Cornedo Vicentino - Vicenza ITALY

erklärt unter der eigenen Verantwortung, daß der Bau und die Abnahme der Generatoren

declara bajo la propia responsabilidad que los alternadores

Baureihe R80**serie R80**

den nachstehenden Vorschriften entspricht:

han sido fabricados y probados siguiendo la normativa que se detalla a continuación:

CEI EN 60034-1 (CEI 2-3 - NF 51.100 - VDE 0530 - BS 4999-5000)
 CEI EN 60204-1(CEI 44-5)
 EN 292-1, 292-2
 IEC 34.1, 34.5

darüberhinaus erfüllen sie:

y cumplen:

1) die allgemeinen Sicherheitsanforderungen der Richtlinie für Niederspannung vom 19 Februar 1973 (73/23 CEE), in Italien mit dem Gesetz Nr. 791 vom 18 Oktober 1977 aufgenommen.

1) las prescripciones que sobre seguridad quedan definidas en la Norma sobre la Baja Tensión del 19 de Febrero del 1973 (73/23 CEE) introducida en Italia con la ley n° 791 del 18 de Octubre del 1977.

2) die Richtlinie 89/336CEE (Mod. der 93/68 CEE) bezüglich der Annäherung der Gesetzgebungen der Mitgliedsstaaten in Sachen elektromagnetischer Kompatibilität. Die Kompatibilitätsprüfung wurde mit Zugrundelegung folgender Normen ausgeführt:

2) la Norma 89/336 CEE (y sucesiva modificación 93/68 CEE) sobre la compatibilidad electromagnética.
 La prueba de compatibilidad se ha realizado en base a las siguientes normas:

EN 55011	(CEI 110-6)
EN 50081-1	(CEI 110-7)
EN 50082-1	(CEI 110-8)

Die Generatoren, Gegenstand dieser Erklärung, sind als Komponenten zu verstehen; daher ist ihre Inbetriebnahme verboten, bevor nicht die Maschinen, in die sie integriert werden, mit den Richtlinien bezüglich Sicherheit (98/37/CE) und elektrischer Kompatibilität für konform erklärt werden.

Los alternadores objeto de la presente declaración han de entenderse como componentes; por lo tanto se prohíbe su puesta en servicio antes de que las máquinas a las cuales se acoplarán no se declaren conformes a las normas sobre seguridad (98/37/CE) y sobre compatibilidad electromagnética.

Sincro s.r.l.

Delegierter des Verwaltungsrats
 El Administrador Delegado

Cereda di Cornedo, li 12/2004

Flavio Pistollato



La SINCRO si riserva di apportare modifiche senza preavviso.
 The manufacturer reserves the right to modify features without notice.
 Les valeurs peuvent subir des variations sans préavis.
 Die Werte können ohne Vorankündigung Änderungen unterzogen werden.
 La Sincro se reserva el derecho de aportar las modificaciones sin preaviso.

Cod 0900207 - 12/04