

Alternatori Monofase 2 Poli

2 Pole Single-phase Alternators
Alternadores Monofásicos 2 Polos



M100

brushless a condensatore

brushless, with capacitor
sin escobillas con condensador

MR100

a spazzole, con AVR

brushes, with AVR
con escobillas y AVR

M100

Tensione standard:

50Hz: 230V, 240V
60Hz: 110/220V, 120/240V
Altri valori a richiesta

Caratteristiche tecniche

Classe d'isolamento: H

Protezione: IP 23

T.H.D. ≤ 6%

Precisione tensione: + 5%, - 10% (cosφ = 1)

Buona capacità di spunto (lcc = 3÷4In)

Optional: Quadro elettrico, Carica batterie

Standard Voltage:

50Hz: 230V, 240V
60Hz: 110/220V, 120/240V
Other voltages on request

Technical characteristics

Insulation class: H

Protection: IP 23

T.H.D. ≤ 6%

Voltage accuracy: + 5%, - 10% (cosφ = 1)

Good starting capacity (lcc = 3÷4In)

Optional: Electrical panel, Battery charger

Tensión estándar:

50Hz: 230V, 240V
60Hz: 110/220V, 120/240V
Otros valores bajo pedido

Características técnicas

Clase de aislamiento: H

Protección: IP 23

T.H.D. ≤ 6%

Precisión de la tensión: + 5%, - 10% (cosφ = 1)

Buena corriente de arranque (lcc = 3÷4In)

Opcionales: Cuadro eléctrico, Carga baterías

MR100

Tensione standard:

50Hz: range 110÷120/220÷240V
60Hz: range 110÷120/220÷240V
Altri valori a richiesta

Caratteristiche tecniche

Classe d'isolamento: H

Protezione: IP 23

T.H.D. ≤ 6%

Precisione tensione: ± 2% (indipendente dal cosφ)

Elevata capacità di spunto (lcc ≥ 4In)

Optional: Quadro elettrico, Carica batterie

Regolatore elettronico AVR860:

- Provvisto di protezioni per Sottovelocità, Massima tensione, Massima corrente di eccitazione, Sovraccarico prolungato (max kVA)
- Possibilità di regolare la tensione a distanza

Standard Voltage:

50Hz: range 110÷120/220÷240V
60Hz: range 110÷120/220÷240V
Other voltages on request

Technical characteristics

Insulation class: H

Protection: IP 23

T.H.D. ≤ 6%

Voltage accuracy: ± 2% (regardless of cosφ)

High starting capacity (lcc ≥ 4In)

Optional: Electrical panel, Battery charger

AVR 860 electronic regulator

- Supplied with protections for Underspeed, Maximum voltage, Maximum excitation current, Prolonged overload (max kVA)
- Possibility of voltage remote adjustment

Tensión estándar:

50Hz: range 110÷120/220÷240V
60Hz: range 110÷120/220÷240V
Otros valores bajo pedido

Características técnicas

Clase de aislamiento: H

Protección: IP 23

T.H.D. ≤ 6%

Precisión de la tensión: ± 2% (sin depender de cosφ)

Elevada corriente de arranque (lcc ≥ 4In)

Opcionales: Cuadro eléctrico, Carga baterías

Regulador electrónico AVR 860

- Equipados con protecciones para Sub-velocidad, Máxima tensión eléctrica, Máxima corriente de excitación, Sobrecarga prolongada (max kVA)
- Posibilidad de regulación de la tensión a distancia

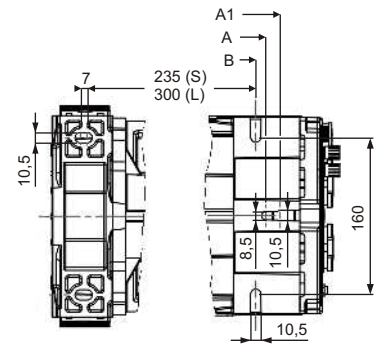
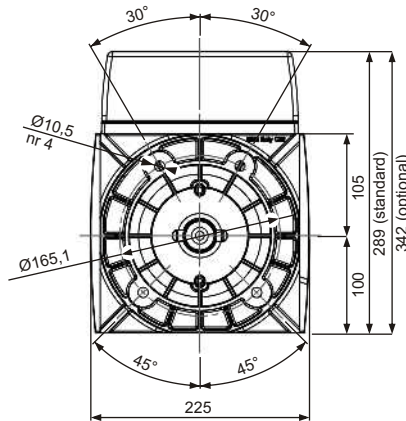
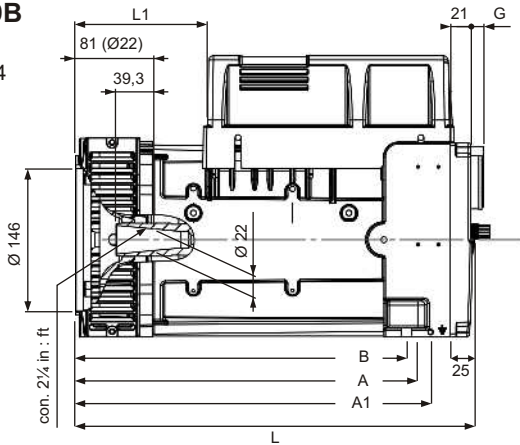
	50Hz – 3000rpm					60Hz – 3600rpm					Peso Weight Peso		
	Potenza Output Power Potencia		Potenza assorbita Driving Power Potencia absorbida			Potenza Output Power Potencia		Potenza assorbita Driving Power Potencia absorbida					
	cosφ 1	cosφ 0,8	4/4 cosφ 1		η%	cosφ 1	cosφ 0,8	4/4 cosφ 1		η%	B3/B9	B34	SAE
S1 [kVA]	S2 [kVA]	S1 [kVA]	[kW]	[η%]	S1 [kVA]	S2 [kVA]	S1 [kVA]	[kW]	[η%]	[kg]	[kg]	[kg]	
M 100 SE	4,5	4,8	---	6,1	74	5,5	6,0	---	7,3	75	21	22,5	24,5
M 100 SF	5,5	5,8	---	7,3	75	6,5	7,0	---	8,6	76	24	25,5	27,5
M 100 SG	6,0	6,5	---	7,9	76	7,5	8,0	---	9,7	77	27	28,5	30,5
M 100 LH	7,0	7,5	---	9,0	78	8,5	9,0	---	10,8	79	30	31,5	33,5
M 100 LL	8,0	8,5	---	10,0	80	10,0	10,5	---	12,3	81	35	36,5	38,5
MR 100 SF	5,5	5,8	4,5	7,3	75	6,5	7,0	5,0	8,6	76	25	26,5	28,5
MR 100 LG	6,0	6,5	5,0	7,9	76	7,5	8,0	6,0	9,7	77	29	30,5	32,5
MR 100 LH	7,0	7,5	5,5	9,0	78	8,5	9,0	7,0	10,8	79	31	32,5	34,5
MR 100 LL	8,0	8,5	6,5	10,0	80	10,0	10,5	8,0	12,3	81	36	37,5	39,5

Overall Dimensions
Dimensiones

B3/B9

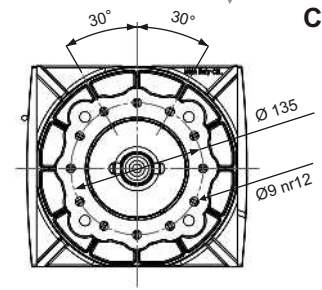
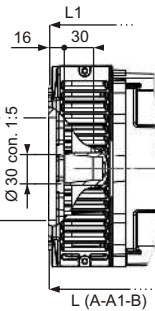
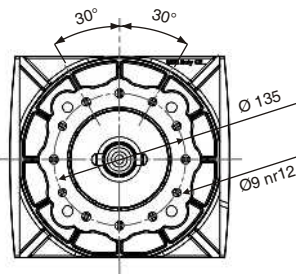
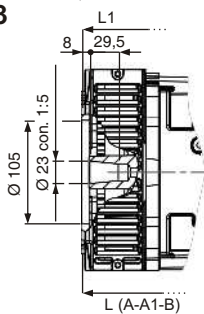
J609B

C 22
C 25,4
C 35



B3/B9

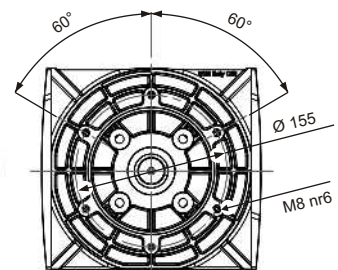
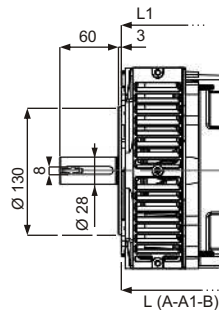
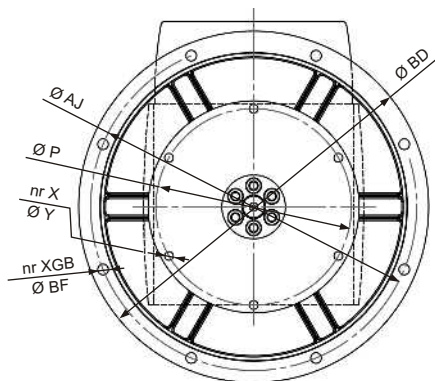
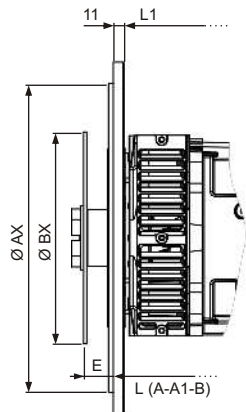
C 23



B3/B9

C 30

SAE



B34

Giunto Flexplate Acoplamiento	SAE	Ø BX	Ø P	E	X	Ø Y
	6,5	215,9	200,02	30,2	6	9
	7,5	241,3	222,25	30,2	8	9

Flangia Flange Brida	SAE	Ø BD	Ø AX	Ø AJ	XGB	Ø BF
	4	405	361,95	381	12	11
	5	358	314,33	333,4	8	11

B3/B9, B34

	A	A1	B	L	L1
100 S	285+290	300+310	275	345	71
100 L	350+355	365+375	340	410	136

SAE

	A	A1	B	L	L1
100 S	297+302	312+322	287	357	71
100 L	362+367	377+387	352	422	136

Prese

Sockets
Tomas

	G
Schuko	13
CEE 16A	51
CEE 32A	61
NEMA	1

Dati tecnici non impegnativi: NSM si riserva il diritto di apportare modifiche senza l'obbligo di darne preventiva comunicazione. Technical data not binding: NSM reserves the right to modify the contents without prior notice. Datos tecnicos sin compromiso: NSM se reserva el derecho de aportar modificaciones sin la obligacion de previo aviso.