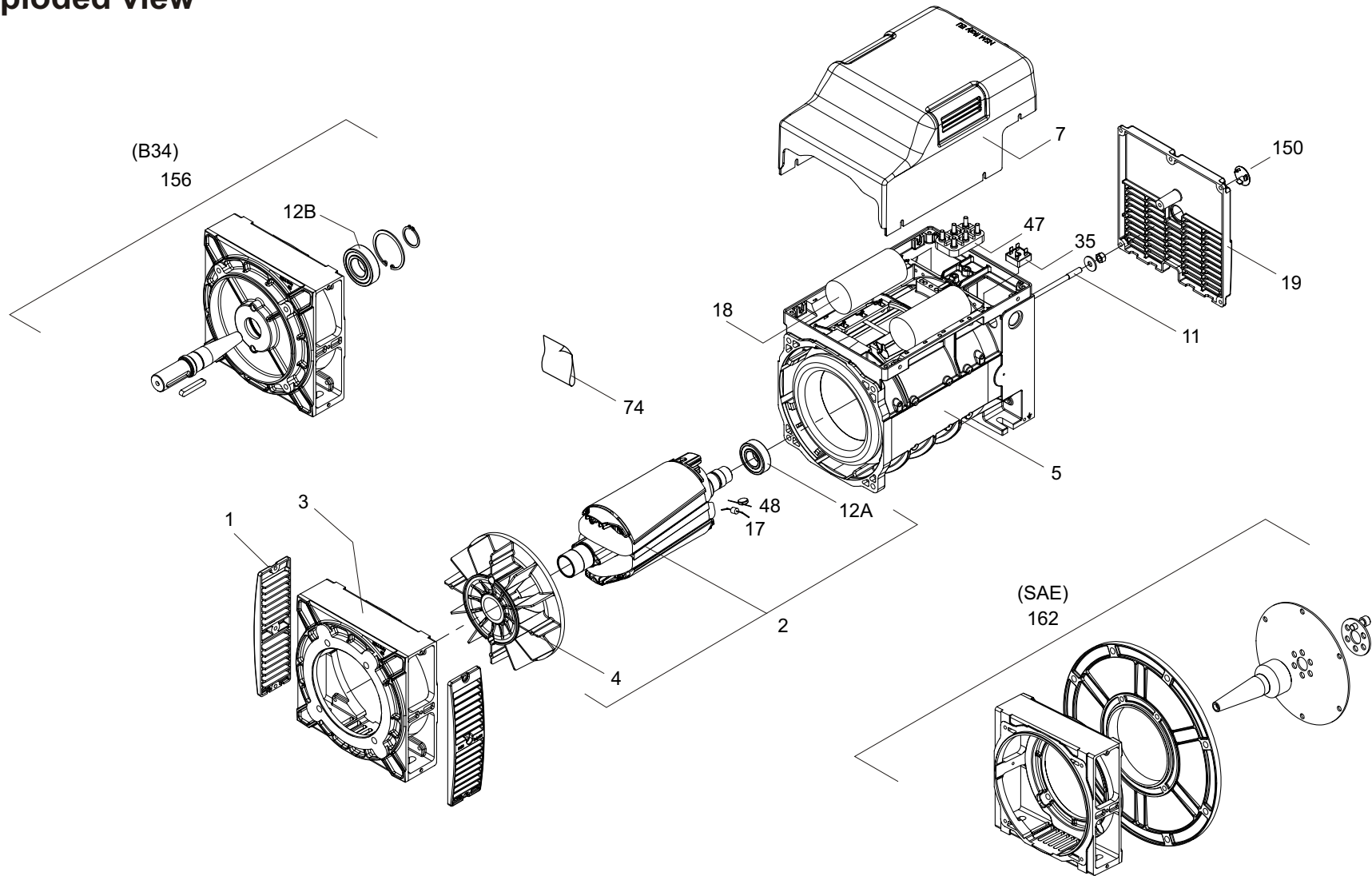


M112 exploded view



Nomenclatura Ricambi M112 - M112 Spare Parts List - Pieces De Rechanges M112

N.	q.ty	descrizione	description	description
1	2	cuffia espulsione aria IP23	IP23 outlet grid	Grille de protection IP23
2	1	Rotore avvolto completo (4-12A-17-48)	complete Wound rotor (with 4-12A-17-48)	Roue polaire bobiné complet (avec 4-12A-17-48)
3	1	scudo anteriore	drive end bracket	Flasque avant
4	1	ventola	fan	Ventilateur
5	1	Carcassa avvolta	Wound frame	Carcasse bobiné
7	1	coperchio chiuso o cablato	Blind or wired top cover	Couvercle sans trous o câblé
11	1	Tirante rotore	rotor rod	Tige de roue polaire
12A	1	Cuscinetto	ball bearing	Roulement
12B	1	Cuscinetto per B34	Ball bearing for B34	Roulement pour B34
17	4	Diodo rotore	rotor diode	Diode
18	1-2	Condensatore	Capacitor	Condensateur
19	1	Cuffia aspirazione cieca o cablata	Blind or wired cover	Couvercle arriere sans trous o câblé
35	1	Ponte raddrizzatore per CB	B.C. rectifier bridge	Pont redresseur pour C.B.
47	1	morsettiera 6 perni	6 studs terminal board	Plaque à 6 bornes
48	2	Varistore	varistor	varistor
74	1	sacchetto viteria	assembling screw kit	Kit vis pour l'assemblage
150	1	tappo di chiusura	plastic plug	Bouchon
156	1	Kit scudo B34 (con 12B)	Drive end bracket kit for B34 (with 12B)	Kit Flasque avant pour B34 (avec 12B)
162	1	Kit SAE	Kit SAE	Kit SAE

nella richiesta di parti di ricambio, Vi preghiamo di comunicare sempre il tipo di alternatore/optional e le relative caratteristiche

On requesting of spare parts, please always indicate alternator/optional type and its characteristics

Nous vous prions d'indiquer toujours, dans vos commandes de pièces de rechanges, la description e les caracteristiques de la machine/optional

Contattare Ufficio Commerciale per quotazione ricambi: info@nsmgenerators.com

Contact Sales Office for quotatin request of spare parts: info@nsmgenerators.com

Contacter le Service Commercial pour quotation de pieces detacheés: info@nsmgenerators.com