

## Alternatori Trifase 2 Poli

2 Pole Three-phase Alternators  
Alternadores Trifásicos 2 Polos



### T100

#### a spazzole e compound

brushes, with compound  
con escobillas y compound

### TR100

#### a spazzole, con AVR

brushes, with AVR  
con escobillas y AVR

### T100

#### Tensione standard:

50Hz: 230/400V, 240/415V  
60Hz: 127/220V, 220/380V  
Altri valori a richiesta

Caratteristiche tecniche

Classe d'isolamento: H

Protezione: IP 23

T.H.D. ≤ 6%

Precisione tensione: ± 6% (cosφ = 0,9)

Elevata capacità di spunto (Icc ≥ 4In)

Optional: Quadro elettrico, Carica batterie

#### Standard Voltage:

50Hz: 230/400V, 240/415V  
60Hz: 127/220V, 220/380V  
Other voltages on request

Technical characteristics

Insulation class: H

Protection: IP 23

T.H.D. ≤ 6%

Voltage accuracy: ± 6% (cosφ = 0,9)

High starting capacity (Icc ≥ 4In)

Optional: Electrical panel, Battery charger

#### Tensión estándar:

50Hz: 230/400V, 240/415V  
60Hz: 127/220V, 220/380V  
Otros valores bajo pedido

Características técnicas

Clase de aislamiento: H

Protección: IP 23

T.H.D. ≤ 6%

Precisión de la tensión: ± 6% (cosφ = 0,9)

Elevada corriente de arranque (Icc ≥ 4In)

Opcionales: Cuadro eléctrico, Carga baterías

### TR100

#### Tensione standard:

50Hz: range 230÷240/400÷415V  
60Hz: 127/220V, 220/380V  
Altri valori a richiesta

Caratteristiche tecniche

Classe d'isolamento: H

Protezione: IP 23

T.H.D. ≤ 6%

Precisione tensione: ± 1,5% (indipendente dal cosφ)

Buona capacità di spunto (Icc ≥ 3In)

Optional: Quadro elettrico, Carica batterie

#### Regolatore elettronico AVR860:

- Provvisto di protezioni per Sottovelocità, Massima tensione, Massima corrente di eccitazione, Sovraccarico prolungato (max kVA)
- Possibilità di regolare la tensione a distanza

#### Standard Voltage:

50Hz: range 230÷240/400÷415V  
60Hz: 127/220V, 220/380V  
Other voltages on request

Technical characteristics

Insulation class: H

Protection: IP 23

T.H.D. ≤ 6%

Voltage accuracy: ± 1,5% (regardless of cosφ)

Good starting capacity (Icc ≥ 3In)

Optional: Electrical panel, Battery charger

#### AVR 860 electronic regulator

- Supplied with protections for Underspeed, Maximum voltage, Maximum excitation current, Prolonged overload (max kVA)
- Possibility of voltage remote adjustment

#### Tensión estándar:

50Hz: range 230÷240/400÷415V  
60Hz: 127/220V, 220/380V  
Otros valores bajo pedido

Características técnicas

Clase de aislamiento: H

Protección: IP 23

T.H.D. ≤ 6%

Precisión de la tensión: ± 1,5% (sin depender de cosφ)

Buena corriente de arranque (Icc ≥ 3In)

Opcionales: Cuadro eléctrico, Carga baterías

#### Regulador electrónico AVR 860

- Equipados con protecciones para Sub-velocidad, Máxima tensión eléctrica, Máxima corriente de excitación, Sobrecarga prolongada (max kVA)
- Posibilidad de regulación de la tensión a distancia

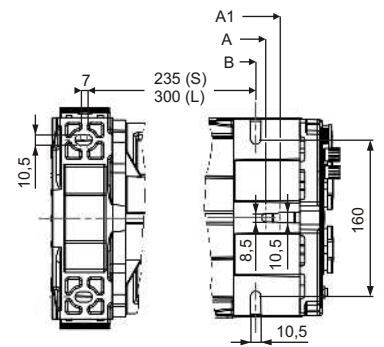
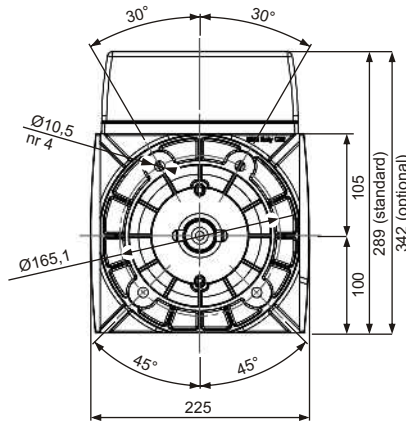
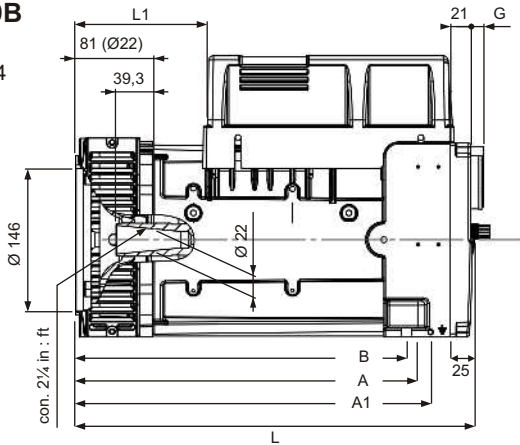
|                  | 50Hz – 3000rpm                   |                     |   |      | 60Hz – 3600rpm                   |                     |   |     | Peso Weight<br>Peso |      |      |
|------------------|----------------------------------|---------------------|---|------|----------------------------------|---------------------|---|-----|---------------------|------|------|
|                  | Potenza Output Power<br>Potencia |                     | Potenza assorbita Driving Power<br>Potencia absorbida |      | Potenza Output Power<br>Potencia |                     | Potenza assorbita Driving Power<br>Potencia absorbida |     |                     |      |      |
|                  | 3~ cosφ0,8<br>[kVA]              | 1~ λ cosφ1<br>[kVA] | 4/4 cosφ 0,8<br>[kW]                                  | η%   | 3~ cosφ0,8<br>[kVA]              | 1~ λ cosφ1<br>[kVA] | 4/4 cosφ 0,8<br>[kW]                                  | η%  | [kg]                | [kg] | [kg] |
| <b>T 100 SA</b>  | 5,0                              | 2,2                 | 5,1   | 78   | 6,0                              | 3,0                 | 6,1   | 79  | 25                  | 26,5 | 28,5 |
| <b>T 100 SB</b>  | 6,0                              | 2,7                 | 6,1   | 79   | 7,5                              | 3,7                 | 7,5   | 80  | 27                  | 28,5 | 30,5 |
| <b>T 100 SC</b>  | 7,0                              | 3,5                 | 7,0   | 80   | 9,0                              | 4,5                 | 8,9   | 81  | 30                  | 31,5 | 33,5 |
| <b>T 100 SCM</b> | 7,0                              | 4,0                 | 6,9   | 80,5 | ---                              | ---                 | ---   | --- | 30,5                | 32   | 34   |
| <b>T 100 LA</b>  | 8,5                              | 4,5                 | 8,3   | 82   | 11,0                             | 5,5                 | 10,6  | 83  | 36                  | 37,5 | 39,5 |
| <b>T 100 LB</b>  | 10,0                             | 5,0                 | 9,5   | 84   | 13,0                             | 6,5                 | 12,2  | 85  | 40                  | 41,5 | 43,5 |
| <b>TR 100 SC</b> | 7,0                              | 3,5                 | 6,9   | 81   | 9,0                              | 4,5                 | 8,8   | 82  | 27                  | 28,5 | 30,5 |
| <b>TR 100 LA</b> | 8,5                              | 4,5                 | 8,2   | 83   | 11,0                             | 5,5                 | 10,5  | 84  | 33                  | 34,5 | 36,5 |
| <b>TR 100 LB</b> | 10,0                             | 5,0                 | 9,4   | 85   | 13,0                             | 6,5                 | 12,1  | 86  | 37                  | 38,5 | 40,5 |

Overall Dimensions  
Dimensiones

**B3/B9**

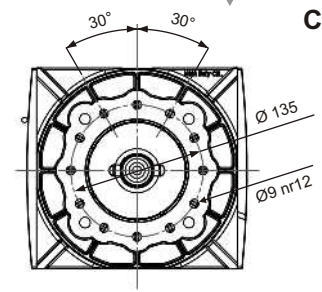
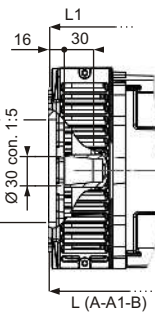
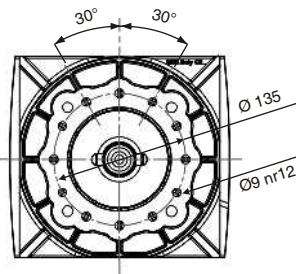
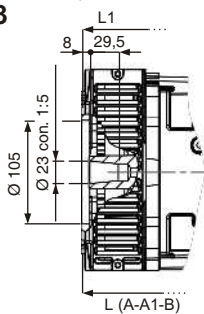
**J609B**

C 22  
C 25,4  
C 35



**B3/B9**

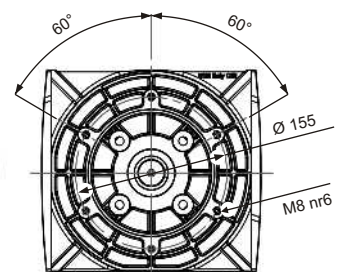
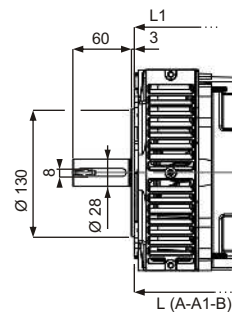
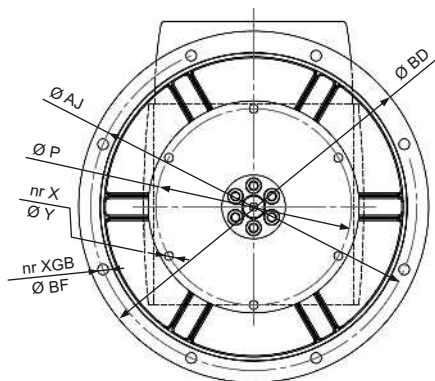
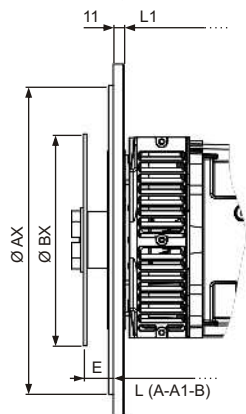
**C 23**



**B3/B9**

**C 30**

**SAE**



**B34**

| Giunto<br>Flexplate<br>Acoplamiento | SAE | Ø BX  | Ø P    | E    | X | Ø Y |
|-------------------------------------|-----|-------|--------|------|---|-----|
|                                     | 6,5 | 215,9 | 200,02 | 30,2 | 6 | 9   |
|                                     | 7,5 | 241,3 | 222,25 | 30,2 | 8 | 9   |

| Flangia<br>Flange<br>Brida | SAE | Ø BD | Ø AX   | Ø AJ  | XGB | Ø BF |
|----------------------------|-----|------|--------|-------|-----|------|
|                            | 4   | 405  | 361,95 | 381   | 12  | 11   |
|                            | 5   | 358  | 314,33 | 333,4 | 8   | 11   |

**B3/B9, B34**

|       | A       | A1      | B   | L   | L1  |
|-------|---------|---------|-----|-----|-----|
| 100 S | 285+290 | 300+310 | 275 | 345 | 71  |
| 100 L | 350+355 | 365+375 | 340 | 410 | 136 |

**SAE**

|       | A       | A1      | B   | L   | L1  |
|-------|---------|---------|-----|-----|-----|
| 100 S | 297+302 | 312+322 | 287 | 357 | 71  |
| 100 L | 362+367 | 377+387 | 352 | 422 | 136 |

**Prese**

Sockets  
Tomas

|         | G  |
|---------|----|
| Schuko  | 13 |
| CEE 16A | 51 |
| CEE 32A | 61 |
| NEMA    | 1  |

Dati tecnici non impegnativi: NSM si riserva il diritto di apportare modifiche senza l'obbligo di darne preventiva comunicazione. Technical data not binding: NSM reserves the right to modify the contents without prior notice. Datos tecnicos sin compromiso: NSM se reserva el derecho de aportar modificaciones sin la obligacion de previo aviso.