

Alternatori Trifase 2 Poli

2 Pole Three-phase Alternators
Alternadores Trifásicos 2 Polos



T112 a spazzole e compound

brushes, with compound
con escobillas y compound

TR112 a spazzole, con AVR

brushes, with AVR
con escobillas y AVR

T112

Tensione standard: 50Hz: 230/400V, 240/415V 60Hz: 127/220V, 220/380V Altri valori a richiesta	Caratteristiche tecniche
Classe d'isolamento: H	
Protezione: IP 23	
T.H.D. ≤ 5%	
Precisione tensione: ± 5% (cosφ = 0,9)	
Elevata capacità di spunto (Icc ≥ 4In)	
Optional: Quadro elettrico, Carica batterie	

Standard Voltage: 50Hz: 230/400V, 240/415V 60Hz: 127/220V, 220/380V Other voltages on request	Technical characteristics
Insulation class: H	
Protection: IP 23	
T.H.D. ≤ 5%	
Voltage accuracy: ± 5% (cosφ = 0,9)	
High starting capacity (Icc ≥ 4In)	
Optional: Electrical panel, Battery charger	

Tensión estándar: 50Hz: 230/400V, 240/415V 60Hz: 127/220V, 220/380V Otros valores bajo pedido	Características técnicas
Clase de aislamiento: H	
Protección: IP 23	
T.H.D. ≤ 5%	
Precisión de la tensión: ± 5% (cosφ = 0,9)	
Elevada corriente de arranque (Icc ≥ 4In)	
Opcionales: Cuadro eléctrico, Carga baterías	

TR112

Tensione standard: 50Hz: range 230÷240/400÷415V 60Hz: 127/220V, 220/380V Altri valori a richiesta	Caratteristiche tecniche
Classe d'isolamento: H	
Protezione: IP 23	
T.H.D. ≤ 5%	
Precisione tensione: ± 1,5% (independente dal cosφ)	
Buona capacità di spunto (Icc ≥ 3In)	
Optional: Quadro elettrico, Carica batterie	
Regolatore elettronico AVR860:	
<ul style="list-style-type: none"> • Provvisto di protezioni per Sottovelocità, Massima tensione, Massima corrente di eccitazione, Sovraccarico prolungato (max kVA) • Possibilità di regolare la tensione a distanza 	

Standard Voltage: 50Hz: range 230÷240/400÷415V 60Hz: 127/220V, 220/380V Other voltages on request	Technical characteristics
Insulation class: H	
Protection: IP 23	
T.H.D. ≤ 5%	
Voltage accuracy: ± 1,5% (regardless of cosφ)	
Good starting capacity (Icc ≥ 3In)	
Optional: Electrical panel, Battery charger	
AVR 860 electronic regulator	
<ul style="list-style-type: none"> • Supplied with protections for Underspeed, Maximum voltage, Maximum excitation current, Prolonged overload (max kVA) • Possibility of voltage remote adjustment 	

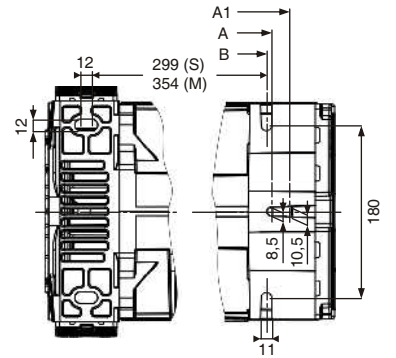
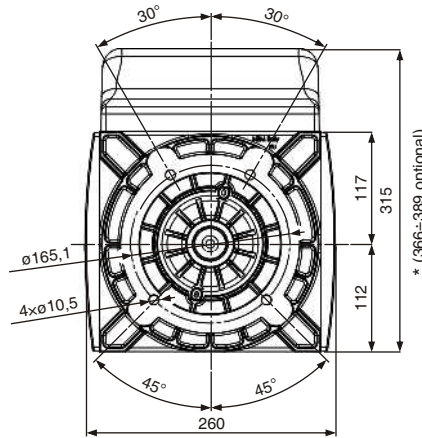
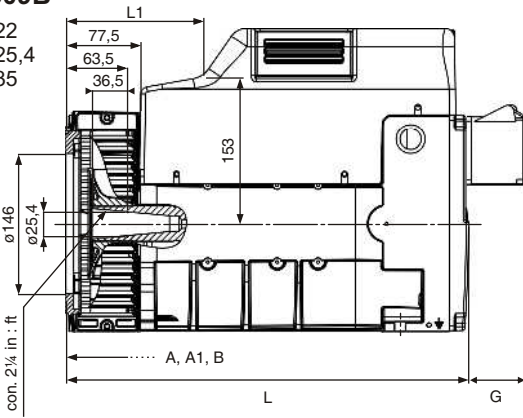
Tensión estándar: 50Hz: range 230÷240/400÷415V 60Hz: 127/220V, 220/380V Otros valores bajo pedido	Características técnicas
Clase de aislamiento: H	
Protección: IP 23	
T.H.D. ≤ 5%	
Precisión de la tensión: ± 1,5% (sin depender de cosφ)	
Buena corriente de arranque (Icc ≥ 3In)	
Opcionales: Cuadro eléctrico, Carga baterías	
Regulador electrónico AVR 860	
<ul style="list-style-type: none"> • Equipados con protecciones para Sub-velocidad, Máxima tensión eléctrica, Máxima corriente de excitación, Sobrecarga prolongada (max kVA) • Posibilidad de regulación de la tensión a distancia 	

	50Hz – 3000rpm				60Hz – 3600rpm				Peso		
	Potenza Output Power Potencia		Potenza assorbita Driving Power Potencia absorbida		Potenza Output Power Potencia		Potenza assorbita Driving Power Potencia absorbida		B3/B9	B34	SAE
	3~ cosφ0,8 [kVA]	1~ λ cosφ1 [kVA]	4/4 cosφ 0,8 [kW]	η%	3~ cosφ0,8 [kVA]	1~ λ cosφ1 [kVA]	4/4 cosφ 0,8 [kW]	η%	[kg]	[kg]	[kg]
T 112 SA/2	12,0	6,0	11,7	82	15,0	7,5	14,4	83	44	45,5	46,5
T 112 SB/2	13,5	7,0	13,0	83	17,0	8,5	16,2	84	49	50,5	51,5
T 112 SC/2	16,0	8,0	15,2	84	20,0	10,0	18,8	85	55	56,5	57,5
T 112 MA/2	20,0	10,0	18,6	86	25,0	12,5	23,0	87	67	68,5	69,5
T 112 MC/2	25,0	12,0	23,1	86,5	30,0	15,0	27,4	87,5	73	74,5	75,5
TR 112 SB/2	13,0	6,5	12,4	84	17,0	8,0	16,0	85	45	46,5	47,5
TR 112 SC/2	15,0	7,5	14,1	85	20,0	10,0	18,6	86	52	53,5	54,5
TR 112 MA/2	20,0	10,0	18,4	87	25,0	12,0	22,7	88	63	64,5	65,5
TR 112 MC/2	22,0	11,0	20,2	87	---	---	---	---	69	70,5	71,5

B3/B9

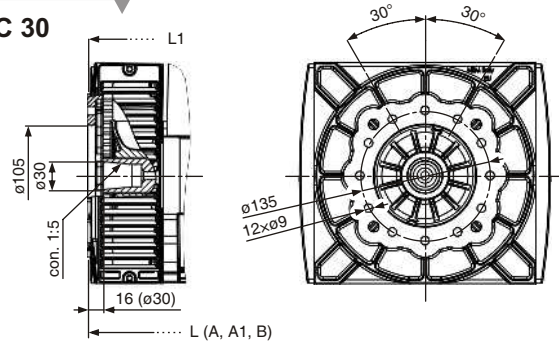
J609B

- C 22
- C 25,4
- C 35



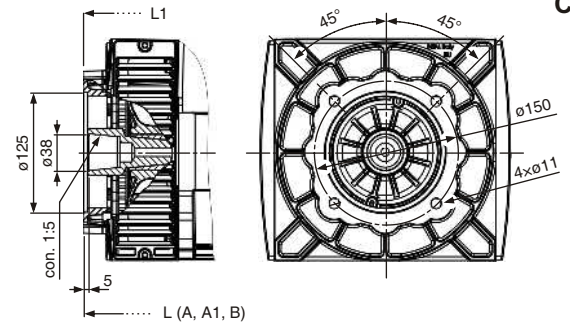
B3/B9

C 30

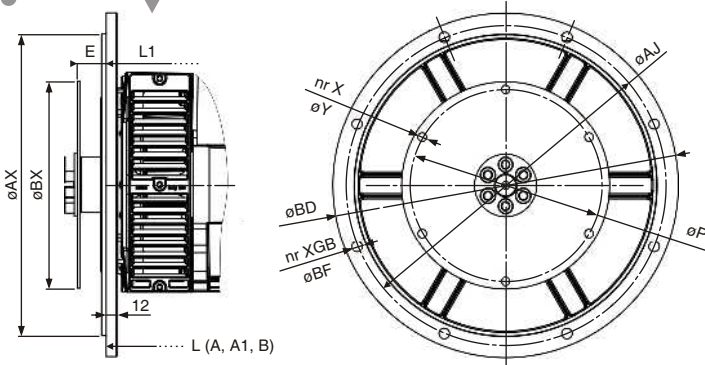


B3/B9

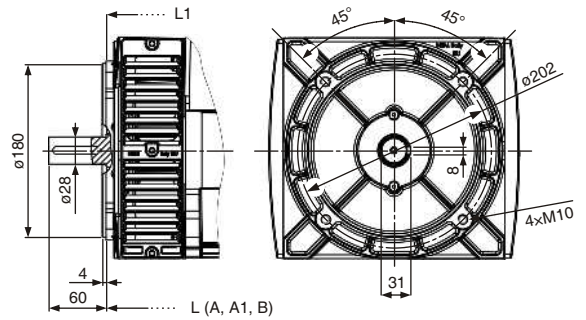
C 38



SAE



B34



Giunto Flexplate Acoplamiento	SAE	Ø BX	Ø P	E	X	Ø Y
	6,5	215,9	200,02	30,2	6	9
	7,5	241,3	222,25	30,2	8	9

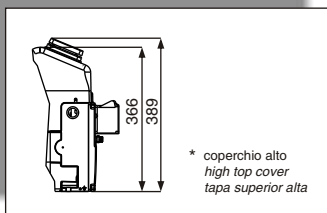
Flangia Flange Brida	SAE	Ø BD	Ø AX	Ø AJ	XGB	Ø BF
	4	405	361,95	381	12	11
	5	358	314,33	333,4	8	11

B3/B9	J609B, C30					C38				
	A	A1	B	L	L1	A	A1	B	L	L1
112 S	353	371,5	348	419	143	373	391,5	368	439	163
112 MA	408	426,5	403	474	198	428	446,5	423	494	218
112 MC	408	426,5	403	489	198	428	446,5	423	509	218

Prese Sockets Tomas	
G	
10	Schuko
48	CEE 16A
58	CEE 32A
0	NEMA

B34	A	A1	B	L	L1
	112 S	362	380,5	357	428
112 MA	417	435,5	412	483	207
112 MC	417	435,5	412	498	207

SAE	A	A1	B	L	L1
	112 S	365	383,5	360	431
112 MA	420	438,5	415	486	210
112 MC	420	438,5	415	501	210



Dati tecnici non impegnativi: NSM si riserva il diritto di apportare modifiche senza l'obbligo di darne preventiva comunicazione. Technical data not binding: NSM reserves the right to modify the contents without prior notice. Datos técnicos sin compromiso: NSM se reserva el derecho de aportar modificaciones sin la obligación de previo aviso.