

Schema di collegamento - Wiring diagram - Schema des connexions  
Anschluschema - Esquema de conexiones

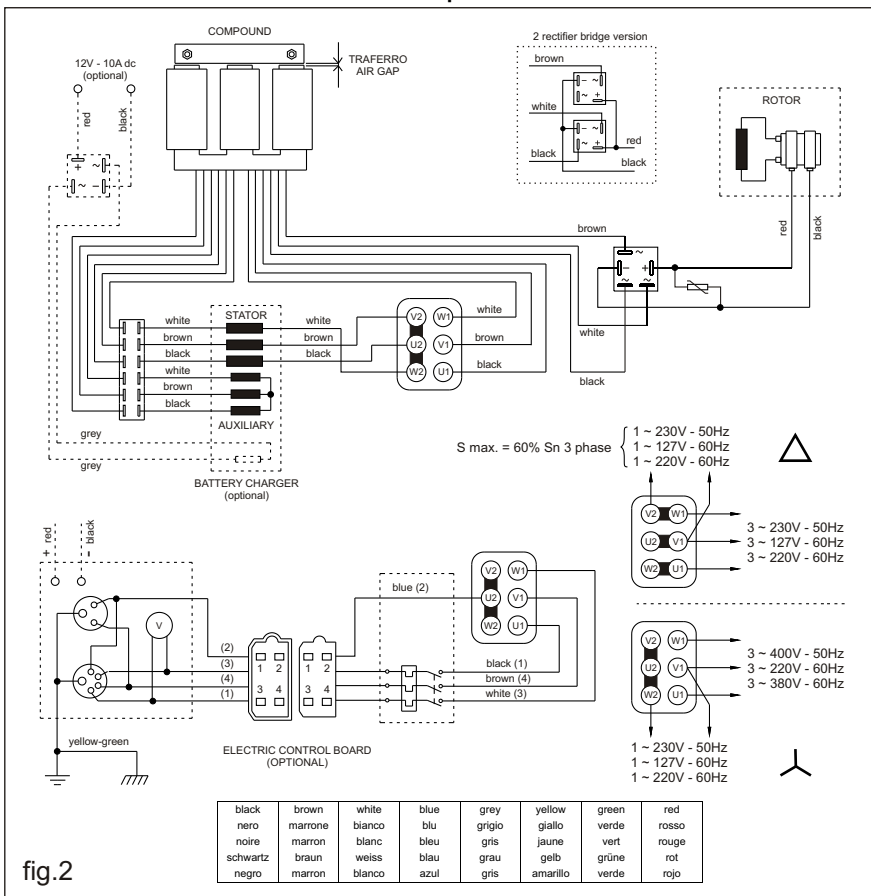


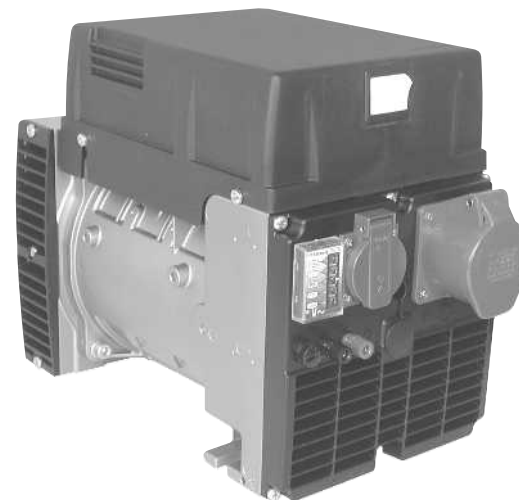
fig.2



Alternatori Trifase  
Three-phase Alternators  
Alternateurs Triphases  
Dhrestromgeneratoren  
Alternadores Trifasicos

T 100

MANUALE D'USO E MANUTENZIONE  
USE AND MAINTENANCE MANUAL  
MANUEL POUR L'ENTRETIEN ET LA MANUTENTION  
HANDBUCH FÜR DIE BEDIENUNG UND WARTUNG  
MANUAL PARA EL USO Y MANTENIMIENTO



CARATTERISTICHE ELETTRICHE ELECTRICAL DATA		RESISTENZE AVVOLGIMENTI WINDING RESISTANCES (20° C)								DATI ECCITAZIONE EXCITATION DATA			
		Sn kVA		statore stator	ausiliario auxiliary	compound		battery charger	rotore rotor	a vuoto no load		pieno carico full load	
		3 phase	1 phase	Ω	Ω	1° POT (2,5mm <sup>2</sup> )	2° AUX (1mm <sup>2</sup> )	Ω	Ω	V dc	I dc	V dc	I dc
50Hz 3000rpm 230 / 400V	T100 SA	5,0	2,2	2,54	2,20	0,351	0,844	0,17	10,5	16	1,2	100	5,9
	T100 SB	6,0	2,7	1,93	1,91	0,229	0,905	0,16	12,7	17	1,0	100	5,3
	T100 SC	7,0	3,5	1,31	1,83	0,135	0,969	0,13	13,8	18	1,0	107	5,1
	T100 SCM	7,0	4,0	1,28	1,70	0,135	0,969	0,13	13,8	18	1,0	107	5,1
	T100 LA	8,5	4,5	0,88	1,50	0,094	1,032	0,11	15,8	23	1,1	115	4,8
	T100 LB	10,0	5,0	0,68	1,36	0,076	1,160	0,10	19,1	26	1,1	135	4,5
60Hz 3600rpm 127 / 220V	T100 SA	6,0	3,0	0,54	1,82	0,056	0,717	0,16	10,5	16	1,2	90	5,7
	T100 SB	7,5	3,7	0,38	1,70	0,045	0,860	0,15	12,7	19	1,2	108	5,7
	T100 SC	9,0	4,5	0,28	1,60	0,037	0,920	0,12	13,8	23	1,3	122	5,8
	T100 LA	11,0	5,5	0,19	1,15	0,024	0,989	0,10	15,8	22	1,1	115	4,9
	T100 LB	13,0	6,5	0,14	1,10	0,016	0,989	0,09	19,1	28	1,2	140	4,7
60Hz 3600rpm 220 / 380V	T100 SA	6,0	3,0	1,60	1,82	0,165	0,717	0,16	10,5	16	1,2	90	5,7
	T100 SB	7,5	3,7	1,13	1,70	0,130	0,860	0,15	12,7	19	1,2	108	5,7
	T100 SC	9,0	4,5	0,83	1,60	0,110	0,920	0,12	13,8	23	1,3	122	5,8
	T100 LA	11,0	5,5	0,57	1,15	0,070	0,989	0,10	15,8	22	1,1	115	4,9
	T100 LB	13,0	6,5	0,42	1,10	0,044	0,989	0,09	19,1	28	1,2	140	4,7

## ISTRUZIONI D'USO

Lo scopo delle presenti istruzioni è indicare agli utilizzatori le corrette condizioni d'impiego degli alternatori NSM.

Dati tecnici non impegnativi: NSM si riserva il diritto di apportare modifiche senza l'obbligo di darne preventiva comunicazione

### ATTENZIONE!



Le istruzioni fornite riportano informazioni atte ad essere utilizzate da personale tecnico qualificato; esse devono essere integrate dalle leggi e dalle norme vigenti.

Le macchine elettriche rotanti presentano parti pericolose in quanto poste sotto tensione ed in rotazione. Pertanto un uso improprio, la carenza di manutenzione e lo scollegamento dei dispositivi di protezione possono essere causa di gravi danni a persone o cose.

### VERIFICHE PRELIMINARI

Al momento della ricezione si raccomanda di esaminare l'alternatore per controllare che non abbia subito danni durante il trasporto.

### IMMAGAZZINAGGIO

Se l'alternatore non viene posto immediatamente in servizio dovrà essere immagazzinato in luogo coperto, pulito, e privo d'umidità.

Prima della messa in servizio dopo lunghi periodi di inattività è consigliabile verificare la resistenza di isolamento di tutti gli avvolgimenti. Con macchina a temperatura ambiente si devono misurare valori maggiori di 2MΩ. In caso contrario procedere all'essiccazione in forno (a circa 60°-80°C)

### ACCOPIAMENTO MECCANICO

Si vedano le istruzioni per il montaggio. Generatori a spazzole: verificare sempre che il posizionamento delle spazzole sia ben centrato sugli anelli del collettore

### COLLEGAMENTO ELETTRICO

Verificare che le varie apparecchiature da collegare al generatore siano conformi ai dati di targa. Eseguire i collegamenti come da schema di fig.2, provvedendo anche alla messa a terra del generatore, utilizzando i morsetti predisposti allo scopo. Prima di destinare il generatore all'uso è necessario controllare che quanto sopra riportato sia stato eseguito correttamente, verificando inoltre che non vi siano impedimenti alla rotazione del rotore, e controllando che nel funzionamento a vuoto le tensioni presenti su ogni presa del quadro elettrico corrispondano a quanto previsto.

**Attenzione!** E' pericoloso il funzionamento a carico ad un n° giri diverso dal valore nominale (scostamento max: -2%, +5%): questo tipo di servizio rappresenta una condizione di sovraccarico.

### INSTALLAZIONE

Installare il gruppo in un locale ben ventilato. Fare attenzione che le aperture di aspirazione ed espulsione dell'aria di raffreddamento siano libere. L'alternatore deve aspirare aria pulita: è importante evitare l'aspirazione dell'aria calda espulsa dall'alternatore stesso e/o dal motore primo, nonché i gas di scarico del motore, polveri e sporcizia varia.

### MANUTENZIONE

L'alternatore e gli eventuali accessori devono essere sempre tenuti puliti. Verificare periodicamente che il gruppo funzioni senza vibrazioni o rumori anomali e che il circuito di ventilazione non sia ostruito. Generatori a spazzole: verificare periodicamente l'usura ed il posizionamento delle spazzole.

## INSTRUCTIONS

Object of these instructions is to give the user correct operating-conditions about NSM alternators.

Technical data not binding: NSM reserves the right to modify the contents without prior notice

### WARNING!



The operating instructions include only the directions to be followed by the qualified personnel; they must be supplemented by the relevant legal provisions and standards.

Electric rotating machines have dangerous parts: they have live and rotating components. Therefore: improper use, inadequate inspection and maintenance and the removal of protective covers and the disconnection of protection devices can cause severe personal injury or property damage.

### PRELIMINARY CHECKS

On receipt it is recommended to inspect the alternator to find out whether it has got damages during transportation.

### STORAGE

If the alternator is not installed immediately, it should be kept indoor, in a clean and dry place. Before starting up the alternator after long periods of inactivity or storage, the windings insulation resistance must be measured. That should be higher than 2MΩ at room temperature. If this value cannot be obtained it is necessary to reset the insulation, drying the windings (using an oven at 60°-80° C).

### MECHANICAL COUPLING

See assembling instructions. Brush generators: always check to make sure that the brushes are suitably centred on the slip rings

### ELECTRIC CONNECTION

Make sure that the various equipment to be connected to the generator conforms to the rating plate data. Carry out the connections as shown in the diagram of fig. 2 and earth the generator by means of the terminals supplied for this purpose. Before using the generator, it is necessary to make sure that the above-mentioned procedures have been carried out correctly and that no obstacles to rotor rotation are present. Also check that when the generator runs in no load condition the current measured on each outlet on the electric board corresponds to the recommended rated voltage.

**Warning!**: it is dangerous to operate the generator with a load at a RPM different than the nominal value (max deviation: -2%, +5%): this type of working represents an overload condition.

### INSTALLATION

Set up the unit in a well-cooled place. Make sure that cooling air intake and discharge openings are free and unblocked. The alternator must suck in clean air only: the suction of the hot air expelled from the alternator itself and/or the prime motor must be avoided, as well as the suction of motor exhaust fumes, dust and dirt.

### MAINTENANCE

The alternator as well as the possible accessories should always be kept clean. It is recommended to periodically check that the unit operates without anomalous vibrations or noises, and the ventilation circuit is not obstructed. Brush generators: periodically check the wear and the position of the brushes.

## MODE D' EMPLOI

L'objet des ces instructions est d'indiquer aux utilisateurs les correctes conditions d'emploi concernant NSM alternateurs.

Données techniques non contraignantes: NSM se réserve le droit d'en modifier le contenu sans obligation de communication préalable

### ATTENTION!



Les instructions fournies contiennent des informations destinées au personnel qualifié; elles doivent être complétées par le dispositions de loi ou par les normes techniques en vigueur.

Les machines électriques rotatives sont des machines présentant des parties dangereuses car elles sont sous tension ou en mouvement. Par conséquent: une utilisation anormale, la non inspection et le débranchement des dispositifs de protection peuvent entraîner de graves dommages pour les personnes ou les choses.

### VERIFICATION PRELIMINAIRES

Après la réception on recommande d'examiner le alterateur afin de vérifier qu'il n'a pas été endommagé pendant le transport.

### STOCKAGE

Au cas où l'alternateur ne doit pas être mis en service immédiatement, il faut le stocker dans un endroit couvert, propre et sec. Après de longues périodes d'inactivité ou de stockage, on conseille de mesurer la résistance d'isolation de enroulement qui devra être au dessus de 2MΩ. Si l'on ne peut pas obtenir cette valeur il est nécessaire de remettre l'isolation en état, en séchant l'enroulement (utilisant un four a 60°-80°C)

### ACCOUPEMENT MECANIQUE

Voyez l'opération de montage. Générateurs à balais: assurez-vous que le positionnement des brosses est bien centré sur les anneaux du collecteur

### CONNEXION ELECTRIQUE

Assurez-vous que les différents appareillages à connecter au générateur sont conformes aux données indiquées sur la plaque signalétique. Effectuer les branchements au moyen des borniers prévus comme indiqué sur la figure 2, réalisant également la mise à la terre de l'alternateur. Avant d'utiliser l'alternateur, il est nécessaire de vérifier que les points ci-dessus aient été effectués, que rien n'empêche le mouvement du rotor et que les tensions prévues pour chaque prise du tableau électrique soient présente lors du fonctionnement à vide.

**Attention!**: Il est dangereux de faire fonctionner à charge à n° tours différent à la valeur nominale (écart max: -2%, +5%): ce type de fonctionnement représente une condition de surcharge.

### INSTALLATION

Le groupe doit être installé dans un endroit bien ventilé. S'assurer que les ouvertures de ventilation ne sont pas obstruées. L'alternateur doit aspirer de l'air propre: il est important d'éviter l'aspiration de l'air chaud expulsé par l'alternateur lui-même et/ou par le moteur primaire, ainsi que les gaz d'échappement de ce moteur, les poussières et les impuretés diverses.

### ENTRETIEN

L'alternateur et les éventuels accessoires doivent être toujours propres. Vérifier périodiquement que le groupe fonctionne sans vibrations ou bruits anormaux, et que le circuit de ventilation ne soit pas obstrué. Générateurs à balais: contrôler avec périodicité la position et l'usage des balais.

## BEDIENUNGSANLEITUNG

Ziel der vorliegenden Anweisungen ist es, den Benutzern die ordnungsgemäßen Einsatzbedingungen der NSM-Generatoren darzulegen

Unverbindliche technische Daten: NSM behält sich das Recht vor, ohne Ankündigung, am Inhalt Veränderungen vorzunehmen

### ACHTUNG!



Die Anweisungen dieses Informationsblattes richten sich daher an qualifiziertes Fachpersonal; die Anweisungen ergänzen die gesetzlichen Vorschriften und die geltenden technischen Normen und ersetzen keine Anlagennorm. Elektrische Rotationsmaschinen weisen gefährliche Teile auf, die entweder unter Spannung stehen oder sich während des Maschinenbetriebes drehen. Daher können: unsachgemäßes Gebrauch, Entfernen der Schutzverkleidungen und Überbrücken oder Abklemmen der Schutzeinrichtungen, mangelhafte Inspektion oder Wartung zu schweren Schäden an Personen oder Sachen führen.

### VORABÜBERPRÜFUNGEN

Es wird empfohlen, den Generator unmittelbar nach Erhalt zu überprüfen um sicherzustellen, daß während des Transports keine Schäden entstanden sind.

### LAGERUNG

Falls der Generator nicht sofort in Betrieb genommen werden soll, ist er an einem überdachten, sauberen und trockenen Ort einzulagern. Falls eine Inbetriebnahme nach einer langen Standzeit erfolgen soll ist es ratsam, den Isolationswiderstand aller Wicklungen zu überprüfen. Bei Maschine auf Raumtemperatur müssen Werte von über 2MΩ gemessen werden. Im gegenteiligen Fall muß eine Trocknung im Ofen erfolgen (bei ca. 60° - 80° C).

### MECHANISCHE KOPPLUNG

siehe Montageanleitung. Bürsten/Generatoren: Stets überprüfen, dass die Bürsten mittig an den Ringen des Schleifrings ausgerichtet sind

### ELEKTRISCHER ANSCHLUß

Vergewissern Sie sich, dass die einzelnen, an den Generator anzuschließenden Geräte den Daten auf dem Typenschild entsprechen. Die Anschlüsse nach dem Schema in Abb. 2 vornehmen und dabei auch den Generator mit den vorgesehene Klemmen erden. Vor dem Gebrauch des Generator muß geprüft werden, ob der oben beschriebene Schritt richtig ausgeführt wurde. Außerdem ist zu kontrollieren, ob der Rotor in seiner Drehung behindert wird und ob im lastfreien Betrieb die anliegenden Spannungen an den einzelnen Buchsen des Schaltkastens den vorgeschriebenen Werten entsprechen.

**Achtung!**: Beim Betrieb unter Last sollte in jedem Fall eine Drehzahl unterschiedlich als der Nennwert (Max. Abweichung: -2%, +5%) vermieden werden, denn diese Betriebsart stellt eine Überlastung.

### ANBRINGUNG

Das Aggregat in einem gut gelüfteten Raum installieren. Es ist darauf zu achten, daß die Öffnungen für Einlaß und Auslaß der Kühlungsluft frei sind. Der Wechselstromgenerator muss saubere Luft ansaugen. Es ist wichtig, dass vermieden wird, dass die warme, vom Wechselstromgenerator selbst bzw. vom ersten Motor ausgestoßene Luft sowie Abgase des Motors, Staub und verschiedener Schmutz angesaugt werden.

### WARTUNG

Der Generator und eventuelle Zubehörteile müssen immer sauber gehalten werden. Regelmäßig überprüfen, daß das Aggregat frei von Vibrationen und ungewöhnlichen Geräuschen funktioniert und der Belüftungskreislauf nicht verstopft ist. Bürstengeneratoren: ist regelmäßig der Verschleiß und die Positionierung der Bürsten zu überprüfen.

## INSTRUCCIONES DE USO

El objeto de las presentes instrucciones es indicar a los usuarios las correctas condiciones de empleo de los alternadores NSM.

Datos técnicos sin compromiso: NSM se reserva el derecho de aportar modificaciones sin la obligación de previo aviso

### ATTENCIONES!



Las presentes instrucciones dan informaciones adecuadas para el personal cualificado; dichas informaciones tienen que complementarse con las leyes y normas técnicas vigentes.

Las máquinas eléctricas giratorias son máquinas que presentan piezas peligrosas ya que están bajo tensión o se mueven durante el funcionamiento. Por lo tanto: si se hace un uso indebido, si no se efectúan los controles y mantenimientos indicados, si se quitan las protecciones y se desconectan los dispositivos de seguridad se pueden provocar daños graves a personas o cosas.

### VERIFICACIONES PRELIMINARES

En el momento de la recepción se recomienda examinar el alternador para comprobar que no haya sufrido daños durante el transporte.

### ALMACENAJE

Si el alternador no va a ser puesto inmediatamente en servicio, deberá ser almacenado en un lugar cubierto, limpio y exento de humedad. Antes de la puesta en marcha después de largos períodos de inactividad es aconsejable verificar la resistencia de aislamiento de todos los bobinados. Con la máquina a temperatura ambiente se deben obtener valores superiores a 2MΩ. En caso contrario es necesario proceder al secado en horno (60°-80°C aprox.).

### ACOPLAMIENTO MECANICO

Véanse las instrucciones para el montaje. Generadores con escobillas: comprobar que la posición de las escobillas esté bien centrada en los anillos del colector

### CONEXION ELECTRICA

Comprobar que los varios equipos que deben empalmarse al generador cumplan las características indicadas en la plaqueta de datos nominales. Realizar las conexiones de la figura 2, procediendo también a la puesta a tierra del generador, utilizando los bornes que se han preparado para esta finalidad. Antes de destinar el generador a la utilización resulta necesario controlar que lo que se ha indicado antes se haya realizado correctamente, controlando además que no existan impedimentos para la rotación del rotor, y controlando que durante el funcionamiento en vacío las tensiones eléctricas presentes en cada toma de corriente del cuadro eléctrico correspondan a lo que se ha previsto.

**Advertencia!**: es peligroso el funcionamiento con carga a un RPM diferente al valor nominal (desviación max: -2%, +5%): este tipo de funcionamiento representa una situación de sobrecarga.

### INSTALACION

Instalar el grupo en un local bien ventilado. Asegurarse de que las ventanas de aspiración y expulsión del aire de refrigeración estén libres. El alternador tiene que aspirar aire limpio: es importante evitar la aspiración del aire caliente expulsado por el alternador y/o por el motor primario, así como los gases de escape del motor, polvo y suciedad en general.

### MANTENIMIENTO

El alternador y los posibles accesorios deben mantenerse siempre limpios. Verificar periódicamente que el grupo funciona sin vibraciones ó ruidos anormales y que el circuito de ventilación no esté obstruido. Generadores con escobillas: verificar periódicamente el desgaste y el posicionado de las escobillas

**ISTRUZIONI PER IL MONTAGGIO**  
**FORMA MONOSUPPORTO**

**ATTENZIONE:** prima del montaggio verificare che le sedi coniche di accoppiamento (sia dell'alternatore che del motore) siano regolari e ben pulite.

**FORMA B3/B9:**

1) Fissare lo scudo S al motore utilizzando viti e rosette adeguate allo scopo (fig.1A).

2) Applicare il tirante T per il fissaggio assiale del rotore avvitandolo a fondo sulla sporgenza dell'albero motore (fig.1A).

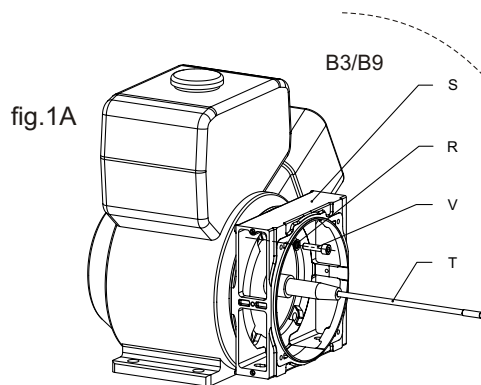
**FORMA SAE:**

1a) Fissare il giunto G1 al volano del motore utilizzando viti (classe min. di resistenza 8.8) e rosette adeguate allo scopo (fig.1E).

1b) Fissare la flangia F1 alla campana coprivolano del motore utilizzando viti e rosette adeguate allo scopo (fig.1F).

2a) Fissare lo scudo S alla flangia F1 utilizzando le viti V e le rosette R in dotazione (coppia di serraggio 25Nm) ( fig.1F).

2b) Applicare il tirante T per il fissaggio assiale del rotore avvitandolo a fondo sulla sporgenza del giunto (fig.1F).



3) Fissare l'alternatore completo allo scudo con le 4 viti V1 e relative rosette R1 in dotazione (coppia di serraggio 25Nm) (fig.1B).

4) Bloccare assialmente il rotore applicando le rosette R2 e serrando il dado autobloccante D2 sul tirante T con chiave dinamometrica (coppia di serraggio 25+30Nm) (fig.1B).

Attenzione: prima di applicare il dado osservare che la porzione filettata del tirante penetri nel rotore permettendo così un sicuro bloccaggio.

5) Ruotare il portaspazzole PS fino a posizionarlo nella propria sede, in modo che le spazzole facciano contatto sul collettore ad anelli, e fissarlo avvitando la vite V5.

Verificare sempre che il posizionamento delle spazzole sia ben centrato sugli anelli del collettore

**ASSEMBLING INSTRUCTIONS**  
**SINGLE-BEARING FORM**

**CAUTION:** before assembling verify that the conical coupling parts (both motor and generator) are in order and clean.

**B3/B9 FORM:**

1) Fasten the shield S to the motor using screws and washers adequate to the purpose. (fig.1A).

2) Apply the rod T for the axial clamping of the rotor, and screw it tight on the engine shaft.(fig.1A).

**SAE FORM:**

1a) Fix the G1 joint to the motor flywheel with suitable screws (min. resistance class 8.8) and washers (fig.1E).

1b) Fix the F1 flange to the motor flywheel cover using suitable screws and washers (fig.1F).

2a) Fasten the S shield to the F1 flange using the supplied V screws and R washers (driving torque 25Nm) ( fig.1F).

2b) Apply the tie-rod T to axially secure the rotor and fully tighten onto the projecting part of the joint (fig.1F).

3) Fasten the complete alternator to the shield using the 4 screws V1 and washers R1 provided (driving torque 25Nm). (fig.1B).

4) Lock axially the rotor by placing the washers R2 and tight the self-locking nut D2 on the rod T, using a torque spanner (driving torque 25+30Nm). (fig.1B).

Caution: before applying the nut, make sure that the threaded part of the rod enters the rotor, in order to obtain a tight lock.

5) Rotate the PS brush-holder until it fits into its housing in such way that the brushes make contact with the slip ring, and then fasten it in place using the V5 screw.

Always check to make sure that the brushes are suitably centred on the slip rings

**INSTRUCTIONS DE MONTAGE**  
**FORME MONOPALIER**

**ATTENTION:** Avant le montage vérifier que les sièges coniques pour l'accouplement (del' alternateur et du moteur) soient en ordre et propres.

**FORME B3/B9:**

1) Fixez la flasque S au moteur à l'aide de vis et de rondelles appropriées.(fig.1A).

2) Monter la tige centrale T pour la fixation axiale, la vissant a fond sur le bout d'arbre du moteur (fig.1A).

**FORME SAE:**

1a) Fixer le joint G1 au volant du moteur en utilisant des vis (classe min. de résistance 8.8) et des rondelles appropriées (fig.1E).

1b) Fixer la bride F1 au couvre-volant du moteur en utilisant des vis et des rondelles appropriées (fig.1F).

2a) Fixer le flasque S à la bride F1 en utilisant les vis V et les rondelles R fournies (couple de serrage 25Nm) ( fig.1F).

2b) Appliquer la tige centrale T pour la fixation axiale du rotor en la vissant à fond sur la partie saillante du joint (fig.1F).

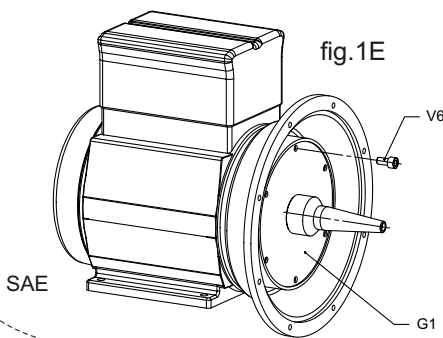
3) Fixez l'alternateur complet à la flasque à l'aide des 4 vis V1 et des rondelles correspondantes R1 fournies en dotation (couple de serrage 25Nm). (fig.1B)

4) Bloquer axialement le rotor, en utilisant les rondelles R2 et vissant a fond l'écrou autobloquant D2 sur la tige centrale T en utilisant la clef dynamométrique (couple de serrage de 25+30Nm) (fig.1B).

Attention: avant de mettre l'écrou, contrôler que la partie fileté de la tige centrale entre dans le rotor, permettant ainsi un blocage fermé.

5) Tournez le porte-brosses PS jusqu'à ce qu'il soit mis en place, et de telle manière que les brosses soient au contact du collecteur à bagues. Puis fixez-le en vissant la vis V5

Assurez-vous toujours que le positionnement des brosses est bien centré sur les anneaux du collecteur



**MONTAGEANLEITUNG**  
**FORM EINZELAUFHÄNGUNG**

**ACHTUNG:** Vor der Montage ist zu überprüfen, dass die Kegelsitze des Generators und des Motors gleichmäßig und sauber sind.

**FORM B3/B9:**

1) Den Lagerschild S mit Hilfe entsprechenden Schrauben und Unterlegscheiben am Motor befestigen. (Abb.1A).

2) Die Zugstange T für die Achsbefestigung des Rotors durch vollständiges Einschrauben auf dem Überstand der Motorwelle anbringen (Abb.1A).

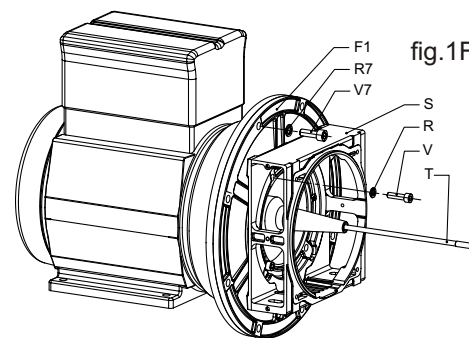
**FORM SAE:**

1a) Die Kupplung G1 mit geeigneten Schrauben (Mindestbeständigkeitsk 8.8) und Unterlegscheiben am Motorschwungrad festmachen (Abb.1E).

1b) Den Flansch F1 an der Schutzglocke des Motorschwungrads festmachen. Hierzu geeignete Schrauben und Unterlegscheiben verwenden (Abb.1F).

2a) Den Lagerschild S mit Hilfe der mitgelieferten Schrauben V und Unterlegscheiben R am Flansch F1 befestigen (Anzugsmoment 25Nm) (Abb.1F).

2b) Die Zugstange T zur Axialfeststellung des Rotors anbringen und energisch auf dem Kupplungsvorsprung aufschrauben (Abb. 1F)



**ATENCIÓN:** Antes del montaje, verificar que las partes cónicas del acoplamiento estén en orden y bien limpias.

**FORMA B3/B9:**

1) Fijar la caja S al motor utilizando los tornillos y arandelas adecuados para ello. (fig.1A)

2) Montar el tirante T para la fijación axial del rotor atornillándolo a fondo sobre el saliente del cigüeñal del motor (fig.1A)

**FORMA SAE:**

1a) Fijar la junta G1 al volante del motor utilizando tornillos (clase mín. de resistencia 8.8) y arandelas adecuados para ello (fig.1E).

1b) Fijar la brida F1 a la campana cubrevolante del motor utilizando tornillos y arandelas adecuados para ello (fig.1F).

2a) Fijar el escudo S a la brida F1 utilizando los tornillos V y las arandelas R incluidos en el suministro (par de apriete 25Nm) (fig.1F).

2b) Instalar el tirante T para la fijación axial del rotor, enroscándolo completamente en el resalto de la junta (fig.1F).

3) Fijar el alternador completo a la caja con los 4 tornillos V1 y correspondientes arandelas R1 incluidas (par de torsión 25Nm).

4) Bloquear axialmente el rotor utilizando las arandelas R2 y apretando la tuerca autobloccante D2 sobre el tirante T con llave dinamométrica (par de apriete 25+30Nm) (fig.1B).

Atención : antes de montar la tuerca asegurarse de que la parte roscada del tirante entra en el rotor, permitiendo así un bloqueo seguro.

5) Girar el portaescobillas PS hasta que entre en su alojamiento, de manera que las escobillas estén en contacto con el colector de anillos, y fijarlo apretando el tornillo V5

Comprobar siempre que la posición de las escobillas esté bien centrada en los anillos del colector

3) Den kompletten Wechselstromgenerator mit Hilfe von 4 Schrauben V1 und entsprechenden Unterlegscheiben R1 am Lagerschild befestigen (Anzugsmoment 25Nm) (Abb.1B).

4) Den Rotor in Achsenrichtung blockieren, indem man die Unterlegscheiben R2 anbringt und die selbstsperrende Mutter D2 auf der Zugstange T mit einem Drehmomentenschlüssel anzieht (Drehmoment 25+30Nm). (Abb.1B)

Achtung: Bevor die Mutter angebracht wird, ist sicherzustellen, dass der Gewindeteil der Zugstange in den Rotor eingeschraubt wird, um eine sichere Blockierung zu ermöglichen.

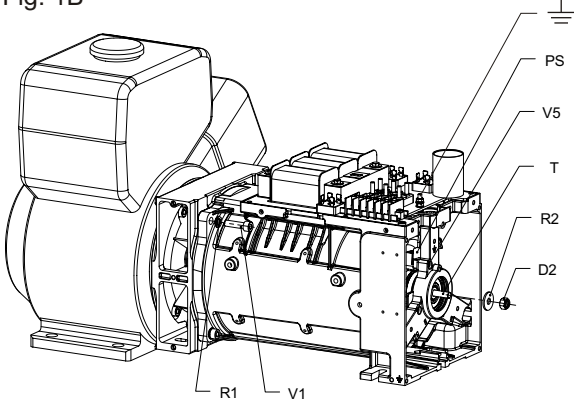
5) Den Bürstenhalter PS bis zum Einrasten in der Aufnahme drehen, so dass die Bürsten mit dem Schleifring in Berührung kommen, und diesen durch Anziehen der Schraube V5 befestigen

Stets überprüfen, dass die Bürsten mittig an den Ringen des Schleifrings ausgerichtet sind

**ISTRUZIONI PER IL MONTAGGIO**  
**FORMA MONOSUPPORTO**

- 6) Collegare i connettori C e C1; effettuare la messa a terra e l'eventuale collegamento del carica batterie (vedi schema elettrico Fig.2); (fig.1C): effettuare i collegamenti sulla morsetteria, rispettando i colori cavi (coppia di serraggio 3Nm) (fig.1D): bloccare il gruppo connettori alla carcassa, mediante innesto nella apposita sede predisposta C2; (morsetteria: coppia di serraggio 3Nm)
- 7) Fissare il quadro elettrico all'alternatore, utilizzando le 6 viti V4 (automaschianti M5x16) in dotazione (4 viti nel caso di cuffia senza prese)
- 8) chiudere il foro presente sul quadro elettrico con il tappo in plastica P5, e quelli sul lato posteriore della carcassa (se non utilizzati) mediante i passacavi a membrana P1
- 9) Posizionare il coperchio P3-P6 e fissarlo serrando le viti speciali V3
- 10) montare le due protezioni IP23 P2, fissandole ai fianchi dello scudo anteriore con le apposite viti V2 (automaschianti M5x16) nei 3 punti previsti
- 11) fissare l'alternatore al telaio utilizzando supporti antivibranti adeguati

Fig. 1B



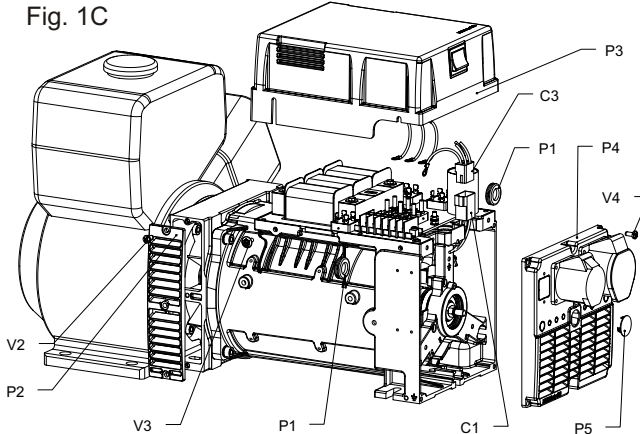
**ASSEMBLY INSTRUCTIONS**  
**SINGLE-BEARING FORM**

- 6) Join the C and C1 connectors; after making the ground connection and the connection to the battery-charger (see wiring diagram Fig.2); (fig.1C): make the electric connections on the terminal board (abiding by cable colors, driving torque 3Nm) (fig.1D): fasten the connector unit to the frame by fitting it into the C2 housing provided; (terminal board: driving torque 3Nm)
- 7) Fasten the electric control panel to the alternator using the 6 V4 screws (self-tapping M5x16 screws) provided (or 4 screws for the protection casing without sockets)
- 8) close the hole on the electric control panel using the P5 plastic plug; close the holes on the rear side of the frame (if not used) using the P1 membrane-type cable glands
- 9) Position the cover P3-P6 and fasten it in place using the special V3 screws
- 10) assemble the two P2 IP23 protections and fasten them to the sides of the front shield using the respective V2 screws (self-tapping M5x16 screws) in the 3 points foreseen
- 11) fasten the alternator to the frame using appropriate vibration-damping supports

**OPERATION DE MONTAGE**  
**FORME MONOPALIER**

- 6) Connectez les connecteurs C et C1. Mettez à la terre et connectez éventuellement le chargeur de batteries (voir le schéma électrique Fig.2). (fig.1C): effectuer les connexions à la planchette (respecter les couleurs de câbles, couple de serrage 3Nm) (fig.1D): Solidarisez le groupe de connecteurs à la carcasse par emboîtement dans le siège C2 prévu à cet effet; (planchette: couple de serrage 3Nm)
- 7) Solidarisez le tableau électrique et l'alternateur à l'aide des 6 vis V4 (vis autotaraudeuses M5x16) fournies en dotation (4 vis si le protecteur n'a pas de prise)
- 8) fermez le trou qui se trouve sur le tableau électrique à l'aide du bouchon en plastique P5. Fermez les trous qui se trouvent à l'arrière de la carcasse (s'ils ne sont pas utilisés) à l'aide des passe-câbles à membrane P1
- 9) Positionnez ce couvercle P3-P6 puis fixez-le en vissant les vis spéciales V3
- 10) montez les deux dispositifs de protection IP23 P2, en les fixant aux 3 points prévus sur les côtés de la flasque avant à l'aide des vis V2 (autotaraudeuses M5x16) prévues à cet effet
- 11) fixez l'alternateur au cadre au moyen des supports antivibrants adéquats

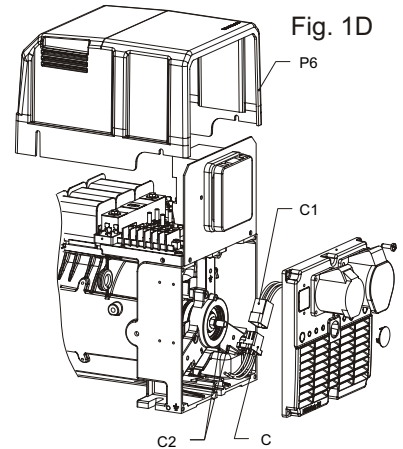
Fig. 1C



**MONTAGEANLEITUNG**  
**FORM EINZELAUFHÄNGUNG**

- 6) Der Verbinder C und C1 anschließen. Die Erdung und ggf. den Anschluss des Batterieladegeräts ausführen (siehe Schaltplan Fig.2); (fig.1C): die elektrischen Verbindungen auf dem Klemmenbrett ausführen (Bleiben durch Kabelfarben, Drehmoment 3Nm) (fig.1D): den Verbindersatz durch Einrasten der entsprechenden, vorbereiteten Aufnahme C2 am Gehäuse blockieren; (Klemmenbrett: Drehmoment 3Nm)
- 7) Die Schalttafel mit Hilfe der 6 im Lieferumfang enthaltenen, (selbstsichneidenden M5x16) Schrauben V4 (4 Schrauben im Falle der Abdeckplatte ohne Steckdosen) am Wechselstromgenerator befestigen
- 8) die an der Schalttafel vorhandene Bohrung mit dem Kunststoffstopfen P5 und die Bohrungen auf der Rückseite des Gehäuses (sofern sie nicht genutzt werden) mit Hilfe von Kabeldurchführungen mit Membrane P1 verschließen
- 9) Den Deckel P3-P6 platzieren und ihn mit Hilfe der Spezialschrauben V3 durch Anziehen befestigen
- 10) die beiden Schutzeinrichtungen IP23 P2 durch Befestigen mit den entsprechenden, (selbstsichneidenden M5x16) Schrauben V2 an den Seiten des vorderen Lagerschildes an den 3 vorgesehenen Stellen einbauen
- 11) den Wechselstromgenerator mit Hilfe von Schwingmetallen am Rahmen befestigen

Fig. 1D



**ISTRUZIONI PER IL MONTAGGIO**  
**FORMA B34 (bi-supporto)**

- si raccomanda di realizzare l'allineamento con cura, verificando che lo scarto di concentricità e parallelismo dei due semi-giunti non sia superiore a 0,1mm.
- Applicare all'alternatore il semigiunto di accoppiamento e la campana di allineamento
  - Applicare all'albero del motore l'altro semigiunto di accoppiamento
  - Accoppiare alternatore e motore, fissando la campana di allineamento
- Verificare che per il cuscinetto posteriore esista uno spazio sufficiente a permettere la dilatazione assiale del rotore (almeno 1mm)
- da questo momento procedere come indicato al punto 6 e seguenti delle istruzioni per il montaggio della forma monosupporto

**ASSEMBLY INSTRUCTIONS**  
**B34 FORM (double bearing)**

- the alignment must be made with care, checking that the difference in concentricity and parallelism of the two half joints does not exceed 0.1mm
- Apply the half-coupling and the adapter to the alternator
  - Apply the other half-coupling to the motor shaft
  - Couple the alternator and the motor and fasten the adapter
- Make sure there is enough space for the rear bearing to permit the axial expansion of the rotor (at least 1mm)
- from now on proceed as indicated at step 6 of the instructions for mounting the single-bearing form

**INSTRUCTIONS DE MONTAGE**  
**FORME B34 (bi-palier)**

- il est conseillé d'effectuer l'alignement avec soin, en vérifiant que l'écart de concentricité et de parallélisme des deux demi-joins ne résulte pas supérieur à 0,1mm.
- Appliquez sur l'alternateur le demi-joins de couplage et la cloche d'alignement
  - Appliquez à l'arbre du moteur l'autre demi-joins de couplage
  - Couplez l'alternateur et le moteur, en fixant la cloche d'alignement
- Assurez-vous qu'il existe un espace suffisant pour le palier postérieur afin de permettre la dilatation axiale du rotor (au moins 1 mm)
- Procéder ensuite comme indiqué au point 6 et suivants des instructions de montage de la forme monopalerie

**MONTAGEANLEITUNG**  
**FORM B34 (dopples Lager)**

- Die Ausrichtung ist besonders sorgfältig durchzuführen. Entsprechend ist zu überprüfen, dass die Abweichung von der Konzentrität und der Parallelität nicht mehr als 0,1mm beträgt.
- Die Kupplungshälfte und die Kupplungsglocke am Wechselstromgenerator anbringen
  - Die andere Kupplungshälfte an der Motorwelle anbringen
  - Wechselstromgenerator und Motor durch Befestigen der Kupplungsglocke
- Sicherstellen, dass für das hintere Lager ausreichend Platz vorhanden ist, um eine axiale Ausdehnung des Läufers zu gestatten (mindestens 1mm)
- Ab diesem Punkt ist die Vorgehensweise gleich wie jene beginnend mit Punkt 6 der Montageanweisungen für die Form Einzelaufhängung

**INSTRUCCIONES PARA EL MONTAJE**  
**FORMA B34 (bi-soporte)**

- se recomienda efectuar la alineación con cuidado, verificar que el error de concentricidad y paralelismo de los dos semi-acoplamiento no sea superior a 0,1mm.
- Aplicar al alternador la semijunta de acoplamiento y la campana de alineación
  - Aplicar la otra semijunta de acoplamiento al eje del motor
  - Acoplar alternador y motor, fijando la campana de alineación
- Comprobar que para el cojinete trasero exista un espacio suficiente que permita la dilatación axial del rotor (como mínimo 1 mm)
- De este momento en adelante seguir las indicaciones del punto 6 y siguientes de las instrucciones para el montaje de la forma monosoporte

RICERCA GUASTI		TROUBLE SHOOTING		RECHERCHES DE PANNES		STÖRUNGSSUCHE		ELIMINACION DE AVERIAS	
DIFETTO	CAUSA - RIMEDIO	FAULT	CAUSES - REPAIR	DEFAULT	CAUSES - QUOI FAIRE	STÖRUNG	URSACHE - ABHILFE	DEFECTO	CAUSA - REMEDIO
Manca tensione in uscita a vuoto alla partenza	<ul style="list-style-type: none"> <li>Macchina smagnetizzata: a macchina avviata applicare ai morsetti + e - del ponte diodi (rotore) per un secondo una tensione continua compresa tra i 4.5 e 12V (rispettare la polarità!)</li> <li>Ponte diodi difettoso: sostituirlo</li> <li>Avvolgimento in cto o difetto di isolamento o connessioni difettose. Controllare le resistenze degli avvolgimenti (vedi tabella) e l'isolamento</li> </ul>	There isn't no load voltage after starting	<ul style="list-style-type: none"> <li>Loss of residual magnetism: feed for one second + and - of the rectifier bridge (rotor) with a DC voltage (4.5V+12V) without stopping the machine (respect polarity!)</li> <li>Broken diodes bridge: check and replace it</li> <li>Short circuit in winding or insulation fault or loose connections. Check the winding resistance (as table) and the insulation</li> </ul>	Absence de tension a vide au demarrage	<ul style="list-style-type: none"> <li>Perte du remanent: avec la machine tournante appliquer au pont redresseur (rotor) entre + et - pour 1 sec une impulsion de tension continue (batterie 4.5V+12V ; respecter les polarités !)</li> <li>Pont redresseur en court-circuit: le changer</li> <li>Bobinages en cto ou a la masse ou connection desserrées: vérifier les résistances des bobinages suivant le tableau et l'isolement vers la masse</li> </ul>	fehlende Spannung am Ausgang bei Leerlauf	<ul style="list-style-type: none"> <li>Maschine entmagnetisiert: bei laufender Maschine an den Klemmen + und - der Gleichrichterbrücke (rotor) für eine Sekunde eine Gleichspannung zwischen 4,5 und 12V anlegen. (Polarität beibehalten!)</li> <li>Gleichrichterbrücke defekt: austauschen</li> <li>Wicklung kurzgeschlossen , Isolationsfehler oder Anschlüsse defekt. Die Widerstände der Wicklungen (siehe Tabelle) und die Isolation überprüfen.</li> </ul>	Falta tensión de salida en vacío en el arranque	<ul style="list-style-type: none"> <li>Máquina desexcitada: con la máquina arrancada aplicar a los bornes + y - del puente de diodos (rotor) durante un segundo una tensión continua comprendida entre 4,5 y 12V (mantener las polaridades!)</li> <li>Puente diodos defectuoso: sustituirlo</li> <li>Bobinado en corto-circuito ó defecto de aislamiento o conexiones defectuosas: controlar las resistencias de los bobinados (véase la tabla) y el aislamiento</li> </ul>
Tensione in uscita a vuoto minore dell'80% del valore nominale	<ul style="list-style-type: none"> <li>Velocità del motore troppo bassa: regolare la velocità a 3150rpm (50Hz) o 3750rpm (60Hz) a vuoto.</li> <li>Trafero del compound troppo basso: regolarlo</li> <li>Ponte diodi difettoso: sostituirlo</li> <li>Avvolgimenti in cortocircuito: controllare le resistenze degli avvolgimenti (vedi tabella)</li> </ul>	Too low no-load voltage	<ul style="list-style-type: none"> <li>Low engine speed: set it to 3150rpm (50Hz) or 3750rpm (60Hz) in no-load condition</li> <li>Air gap compound is too small: regulate it</li> <li>Broken diodes bridge: check and replace it</li> <li>Short circuit in winding: check the winding resistances (as table)</li> </ul>	Tension a vide du générateur inférieur au 80% de la nominale	<ul style="list-style-type: none"> <li>Vitesse du moteur trop faible: augmenter la vitesse de rotation a vide a 3150rpm (50Hz) ou 3750rpm (60Hz)</li> <li>Entrefer du compound trop réduit: l'augmenter</li> <li>Pont redresseur en court-circuit: le changer</li> <li>Bobinages en cto ou a la masse: vérifier les résistances des bobinages suivant le tableau</li> </ul>	Ausgangsspannung bei Leerlauf kleiner als 80% des Nennwertes	<ul style="list-style-type: none"> <li>Geschwindigkeit des Motors zu niedrig: Die Geschwindigkeit auf 3150rpm (50Hz) oder 3750rpm (60Hz) bei Leerlauf einstellen.</li> <li>Verbundluftspalt zu niedrig: einstellen.</li> <li>Gleichrichterbrücke defekt: austauschen</li> <li>Wicklungen kurzgeschlossen: Widerstände der Wicklungen überprüfen (siehe Tabelle).</li> </ul>	Tensión de salida en vacío menor que el 80% del valor nominal	<ul style="list-style-type: none"> <li>Velocidad del motor demasiado baja: regular la velocidad a 3150rpm (50Hz) ó 3750rpm (60Hz) en vacío</li> <li>Entrehierro del compound demasiado bajo: regularlo</li> <li>Puente diodos defectuoso: sustituirlo</li> <li>Bobinado en corto-circuito: controlar las resistencias de los bobinados (véase la tabla)</li> </ul>
Tensione in uscita a vuoto troppo alta	<ul style="list-style-type: none"> <li>Trafero del compound troppo alto: regolarlo</li> <li>Velocità del motore troppo alta: regolare la velocità a 3150rpm (50Hz) o 3750rpm (60Hz) a vuoto.</li> </ul>	Too high no-load voltage	<ul style="list-style-type: none"> <li>Air gap compound is too high: regulate it</li> <li>Too high Engine speed: set it to 3150rpm (50Hz) or 3750rpm (60Hz) in no-load condition</li> </ul>	Tension du générateur supérieur au nominal	<ul style="list-style-type: none"> <li>Entrefer du compound trop large: la réduire</li> <li>Vitesse du moteur trop élevée: diminuer la vitesse de rotation a vide a 3150rpm (50Hz) ou 3750rpm (60Hz)</li> </ul>	Ausgangsspannung bei Leerlauf zu hoch	<ul style="list-style-type: none"> <li>Verbundluftspalt zu hoch: einstellen</li> <li>Geschwindigkeit des Motors zu hoch: Die Geschwindigkeit auf 3150rpm (50Hz) oder 3750rpm (60Hz) bei Leerlauf einstellen.</li> </ul>	Tensión de salida en vacío demasiado alta	<ul style="list-style-type: none"> <li>Entrehierro del compound demasiado alto: regularlo</li> <li>Velocidad del motor demasiado alta: regular la velocidad a 3150rpm (50 Hz) ó 3750 (60 Hz) en vacío</li> </ul>
Tensione corretta a vuoto, troppo bassa a carico.	<ul style="list-style-type: none"> <li>Ponte diodi difettoso: sostituirlo</li> <li>Possibile sovraccarico: controllare la corrente di carico</li> <li>Il motore rallenta: contattare il costruttore del motore; possibile scelta errata del motore</li> </ul>	Correct no-load voltage, low load voltage	<ul style="list-style-type: none"> <li>Broken diode bridge: check and replace it</li> <li>Possible overload: check value of load current</li> <li>The engine speed falls off: contact the engine specialist; too low engine power</li> </ul>	Tension correcte a vide mais trop basse en charge	<ul style="list-style-type: none"> <li>Pont redresseur en court-circuit: le changer</li> <li>Possibilité de surcharge: contrôler le courant de sortie</li> <li>Le moteur thermique ralentit trop avec le charge: cela signifie que le moteur n'est pas suffisamment puissant ou qu'il est mal regulé: regarder et contacter éventuellement le constructeur du moteur</li> </ul>	Spannung bei Leerlauf richtig, aber im Betrieb zu niedrig	<ul style="list-style-type: none"> <li>Gleichrichterbrücke defekt : austauschen</li> <li>Possibile Überlastung: Den Laststrom überprüfen.</li> <li>Die Motordrehzahl sinkt: Den Motorenhersteller befragen; es ist möglich, daß ein falscher Motor gewählt wurde.</li> </ul>	Tensión correcta en vacío, demasiado baja en carga	<ul style="list-style-type: none"> <li>Puente diodos defectuoso: sustituirlo</li> <li>Possibile sobrecarga: controlar la corriente de carga</li> <li>El motor cae de vueltas: contactar con el constructor del motor; posible elección errónea del motor</li> </ul>
Surriscaldamento della macchina	<ul style="list-style-type: none"> <li>Aperture di ventilazione parzialmente ostruite: smontare e pulire la cuffia di aspirazione e le aperture di espulsione aria dello scudo anteriore</li> <li>Possibile sovraccarico: controllare la corrente di carico</li> </ul>	over heating	<ul style="list-style-type: none"> <li>Ventilation inlet-outlet partially blocked: disassemble and clean the inlet casing or front cover if is necessary.</li> <li>Possible overload: check value of load current</li> </ul>	Echauffement excessif de la machine	<ul style="list-style-type: none"> <li>Orifices de ventilation partiellement bouchées: démonter et nettoyer</li> <li>Possibilité de surcharge: contrôler le courant de sortie</li> </ul>	Überhitzung der Maschine	<ul style="list-style-type: none"> <li>Lüftungsöffnungen teilweise verstopft: Die Ansaughaube und die Luftauslasshauben ausbauen und reinigen.</li> <li>Mögliche Überlastung: Den Laststrom überprüfen.</li> </ul>	Sobrecalentamiento de la máquina	<ul style="list-style-type: none"> <li>Ventanas de ventilación parcialmente obstruidas: desmontar y limpiar la tapa de aspiración y las de expulsión del aire</li> <li>Possibile sobrecarga: controlar la corriente de carga</li> </ul>
Tensione instabile	<ul style="list-style-type: none"> <li>Contatti incerti: controllare le connessioni</li> <li>Irregolarità di rotazione: verificare l'uniformità di rotazione (contattare il costruttore del motore).</li> </ul>	Unstable voltage	<ul style="list-style-type: none"> <li>Loose contact: check connections</li> <li>Uneven rotation: check for uniform rotation speed (contact the engine specialist)</li> </ul>	Tension instable	<ul style="list-style-type: none"> <li>Controler que toutes les connexions sont bien serrées</li> <li>Irregolarité de rotation du moteur: contacter le constructeur du moteur</li> </ul>	Instabile Spannung	<ul style="list-style-type: none"> <li>Ungenügende Kontakte: Die Verbindungen überprüfen.</li> <li>Unregelmäßigkeiten der Rotation: Die Gleichmäßigkeit der Rotation überprüfen (Kontakt zum Motorenhersteller aufnehmen).</li> </ul>	Tensión inestable	<ul style="list-style-type: none"> <li>Contactos dudosos: controlar las conexiones</li> <li>Irregularidad de rpm: verificar la uniformidad de rpm (contactar con el constructor del motor)</li> </ul>
Macchina rumorosa	<ul style="list-style-type: none"> <li>Cuscinetti rovinati: sostituirli</li> <li>Accoppiamento difettoso: verificare e riparare</li> </ul>	Noisy generator	<ul style="list-style-type: none"> <li>Broken bearing: replace</li> <li>Poor coupling: check and repair</li> </ul>	Machine bruyante	<ul style="list-style-type: none"> <li>Roulement défectueux: changer le roulement</li> <li>Accouplement défectueux: vérifier</li> </ul>	Geräuschent-wicklung beim Maschinenlauf	<ul style="list-style-type: none"> <li>Lager beschädigt: austauschen.</li> <li>Gruppiierung defekt: überprüfen und reparieren.</li> </ul>	Máquina ruidosa	<ul style="list-style-type: none"> <li>Rodamientos defectuosos: sustituirlos</li> <li>Acoplamiento defectuoso: verificar y reparar</li> </ul>



## CONDIZIONI GENERALI DI GARANZIA

1) La NUOVA SACCARDO MOTORI garantisce la buona costruzione e qualità dei suoi prodotti per 12 mesi dalla data di ns. fatturazione. Durante il suddetto periodo la NSM si impegna a riparare o, a propria discrezione, a sostituire (a proprie spese) nella propria Sede quelle parti che si fossero avariate, senza altro tipo di responsabilità diretta o indiretta.

2) La decisione sul riconoscimento o meno della garanzia è riservata esclusivamente alla NSM previo esame delle parti avariate, che dovranno pervenire in Porto Franco alla sua Sede di Schio (VI) Italia; In qualunque caso il giudizio della NSM è insindacabile e definitivo.

3) Ogni reclamo deve contenere la descrizione della merce, la data fattura, una relazione completa del difetto riscontrato ed il Numero di Serie della/macchina/e (vedi targhetta adesiva).

4) Tutte le eventuali spese di viaggio, trasferta, trasporto, mano d'opera per lo smontaggio e rimontaggio dell'alternatore dall'apparecchiatura azionante sono sempre a carico dell'utente, anche in caso di verifica per preventivo.

5) Fanno eccezione le macchine per utilizzo continuato o per noleggio, per i quali la garanzia al cliente finale è limitata a 1.000 ore di funzionamento o a 6 mesi dalla data di ns. fatturazione, secondo il limite raggiunto per primo.

6) Rimane esclusa ogni altra responsabilità ed obbligazione da parte della NSM per ulteriori danni o perdite dirette od indirette derivanti dall'uso o dall'impossibilità d'uso della macchina sia parziale che totale.

7) Relativamente alle macchine e/o ai componenti inviati in NSM per verifica, Trascorso un mese dalla comunicazione scritta tramite "Scheda di Riparazione" da parte di NSM al cliente, nulla ricevendo in riscontro, NSM non si ritiene più responsabile del bene del cliente in proprio possesso.

8) La GARANZIA DECADE se durante il periodo predetto i prodotti NSM siano:  
A) immagazzinati in luogo non adatto;  
B) riparati o modificati da personale non autorizzato dalla NSM,  
C) usati o sottoposti a manutenzione non in base alle norme stabilite dalla NSM;  
D) sottoposti ad errata installazione o errata applicazione.  
E) usurati dal normale utilizzo.  
F) utilizzati in zone con condizioni climatiche particolari che richiedano l'adozione di modifiche agli apparati di raffreddamento.  
G) sovraccaricati od impiegati in prestazioni diverse da quelle per le quali sono stati forniti.

9) La garanzia cessa comunque qualora il cliente fosse inadempiente nei pagamenti per qualunque ragione. La presente garanzia annulla e sostituisce ogni altra garanzia.

## PROCEDURA GENERALE DI GARANZIA

1) Segnalazione al Servizio Assistenza Tecnica, a mezzo fax, prima che la macchina o il particolare venga inviato presso la NSM per le verifiche del caso, comunicando: la descrizione della merce, la data di acquisto, una relazione completa del difetto riscontrato ed il Numero di Serie della/e macchina/e (vedi etichetta adesiva).  
2) Invio in Porto Franco presso la Sede di Schio (VI) Italia, della NSM della/e macchina/e o del particolare per il quale si richiede l'intervento o la verifica.  
Nel caso in cui la macchina venga inviata per verifica dovrà essere completa di tutti i suoi pezzi originali.  
3) Il Servizio Assistenza Tecnica verificherà la macchina od il particolare ricevuto e nel caso in cui venisse riconosciuta la garanzia, sarà cura della NSM far pervenire al cliente la macchina od il particolare, riparato o sostituito, gratuitamente, trasporto esclusi.

## GENERAL TERMS of WARRANTY

1) NUOVA SACCARDO MOTORI warrants a proper manufacturing and quality of its products for 12 months from NSM invoice date. During that period NSM obliges to repair or replace, at its option, at its cost, at its premises, all those parts which failed without any other liability of any type, direct or indirect.

2) The decision for warranty approval is NSM's exclusive right and subjected to a previous examination of the failed parts which are to be forwarded free of charges (carriage paid) to NSM Schio (VI) Italy for analysis; In any case NSM decision is not subjected to appeal and definitive.

3) Any claim must contain the description of the goods, the date of invoice, a full report of the defect found and the Serial Number of the machine (available on the adhesive label).

4) All eventual expenses concerning travel, board, transport and labour for assembly or disassembly of alternator from the prime mover are always at the user's charge, also in case of inspection.

5) An exception is for the continuous duty machines or for hire use, for which warranty to the final customer is limited to 1.000 hours of working or to 6 months from date of invoice, whichever comes first.

6) It is excluded any other responsibility and liability of NSM for further damage or loss, direct or indirect, deriving from use or from impossibility to use the machine, either partial or total.

7) Concerning machines and/or components sent to NSM to be checked, in case we do not receive any answer from the customer after one month from written information through "Repairing Report" sent from NSM to the customer, NSM is not responsible anymore for the goods of the customer in its possession.

8) The warranty WILL BE VOID if during said period the following anomalies should occur:  
A) inadequate storage;  
B) repair or modification by unauthorised personnel;  
C) use or maintenance conditions which do not conform with norms established by NSM;  
D) overload or application other than what the product was meant for;  
E) worn by normal utilisation;  
F) used in zones with particularly climatic condition, that demand the adoption of modification to the cooling apparatus;  
G) overloaded or used in applications different from ones for which have been supplied for.

9) Warranty coverage also expires whenever the client, for whatever reason, is late in payment. The present warranty cancel and replace any other warranty.

## GENERAL PROCEDURE OF WARRANTY

1) Report to the Service Department damage or defect by fax before that the machine or the part will be sent to NSM for checks, advising: the description of the goods, the date of invoice, a full report of the defect found and the Serial Number of the machine (available on the adhesive label).  
2) Dispatch free of charge (carriage paid) to the Service Department of NSM, Schio (VI) Italy, the machine or part for which the intervention or the check it is requested. If the machine has been sent for check, it will have to be complete with all its original pieces.  
3) The Service Dept. will check the machine or the part received and should the warranty be approved, will be NSM's care to send to the customer the machine or the part, repaired or replaced, free of charge, transport charges excluded.

## CONDITIONS GÉNÉRALES de GARANTIE

1) La NUOVA SACCARDO MOTORI garantit la bonne construction et qualité de ses produits sur 12 mois à partir de la date de notre facturation. Pendant cette période, la NSM s'engage à réparer ou, selon son propre avis, à substituer (à ses propres frais) après de ses propres établissements les parties qui pourraient être abîmées, sans aucune autre responsabilité directe ou indirecte.

2) La décision à propos de la reconnaissance ou non de la garantie est réservée exclusivement à la NSM après examens préalables des parties endommagées qui devront être réceptionnées Franco de Port à son siège de Schio (VI) Italie; Dans tous les cas, la décision de la NSM est inattaquable et définitive.

3) Toute réclamation devra contenir la description de la marchandise, la date de la facture, une relation complète du défaut enregistré et le Numéro de Série de la/les machine/s (voir plaquette adhésive).

4) Tous les éventuels frais de voyage, déplacement, transport, d'œuvre pour le démontage et remontage de l'alternateur de le moteur thermique l'appareil actionnant sont toujours à la charge de l'utilisateur, même dans le cas de vérification pour devis.

5) Une exception est faite pour les machines à utilisation continue ou en location, pour lesquelles la garantie au client final est limitée à 1.000 heures de service ou à 6 mois à partir de la date de notre facturation, selon la limite atteinte en premier.

6) Toutes autres responsabilité et obligation restent exclues de la part de la NSM dans le cas d'ultérieurs dommages ou pertes directes ou indirectes dérivant de l'usage ou de l'impossibilité d'usage de la machine, soit partielle que totale.

7) En ce qui concerne les machines et/ou les pièces envoyés en NSM pour vérification, dès que un mois il sera passé de la date de la communication écrite par la "Fiche de Reparation" de la partie de NSM au client, en ne recevant aucune réponse, NSM ne se considère plus responsable pour le matériel du client en propre possession.

8) La GARANTIE EXPIRE si pendant la période précédemment indiquée les produits NSM s'avèrent:  
A) avoir été stockés dans des lieux non appropriés;  
B) avoir été réparés ou modifiés par du personnel non autorisé par la NSM;  
C) avoir été utilisés ou soumis à un entretien ne correspondant pas aux normes prescrites par la NSM;  
D) avoir été soumis à une installation ou application erronée.  
E) avoir été usé non conformément à l'utilisation normale.  
F) avoir été utilisés dans des zones aux conditions climatiques particulières qui nécessitent l'adoption de modifications aux appareils de refroidissement.  
G) avoir été surchargés ou employés pour des prestations différentes de celles pour lesquelles les produits ont été conçus.

9) La garantie cesse dans le cas où le client ne soit pas régulier dans ses paiements, quel qu'en soit la raison. La présente garantie annule et substitue toute autre garantie.

## PROCEDURE GENERALE DE GARANTIE

1) Signalisation au Service Assistance Technique, par fax, avant que la machine ou la pièce ne soit envoyée auprès de la NSM pour les contrôles du cas présent, en communiquant: la description de la marchandise, la date d'achat, une relation complète du défaut enregistré et le Numéro de Série de la/les machine/s (voir étiquette adhésive).  
2) Envoi Franco de Port au siège de Schio (VI) Italie, de la NSM de la/les machine/s ou de la pièce, pour laquelle l'intervention ou la vérification est demandée. Dans le cas où la machine doit être expédiée pour effectuer des vérifications, elle devra être accompagnée de toutes ses pièces originales.  
3) Le Service Assistance Technique contrôlera la machine ou la pièce reçue, et dans le cas où la garantie serait reconnue, la NSM s'engage à faire parvenir au client la machine ou la pièce, réparée ou substituée, gratuitement, frais de transport exclus.

## ALLGEMEINE GARANTIEBEDINGUNGEN

1) Die Fa. NUOVA SACCARDO MOTORI gibt 12 Monate Garantie ab Rechnungsdatum auf die Konstruktion und die Qualität der verwendeten Produkte. Während der oben genannten Zeit verpflichtet sich die Fa. NSM, in ihrem Firmensitz defekte Teile zu reparieren oder auch (auf eigene Kosten) zu ersetzen, ohne dass daraus eine weitere direkte oder indirekte Haftung abgeleitet werden könnte.

2) Die Entscheidung über die Anerkennung der Garantie oder nicht liegt ausschließlich bei der Fa. NSM, nachdem die defekten Teile, die frachtfrei im Firmensitz in Schio (Vicenza), Italien, eintreffen müssen, dort begutachtet werden. In jedem Fall ist die von der Fa. NSM getroffene Entscheidung unanfechtbar und definitiv.

3) Jeder Reklamation muss die Beschreibung der Ware, das Rechnungsdatum, ein umfassender Bericht über den aufgetretenen Defekt sowie die Seriennummer der Maschine/n (siehe Typenschild-Aufkleber) enthalten.

4) Eventuelle Reisekosten, Tagegeld, Transportkosten und Stundenlohn für Aus- und Zusammenbau des Generators an Antriebssystem gehen immer, auch im Rahmen eines Kostenvorschlags, zu Lasten des Anwenders.

5) Eine Ausnahme dazu stellen die Maschinen für Dauerbetrieb oder Mietmaschinen dar, bei denen sich die Garantie für den Endkunden auf 1.000 Betriebsstunden oder 6 Monate ab Rechnungsdatum erstreckt, und zwar je nachdem, welche Bedingung zuerst eintritt.

6) Jegliche andere Art Haftung oder Verbindlichkeit seitens der Fa. NSM für weitere Schäden oder direkte und indirekte Verluste, die durch den Einsatz oder den teilweise oder insgesamt nicht möglichen Einsatz der Maschine entstanden, bleiben ausgeschlossen.

7) Bezüglich aller Maschinen und/oder Komponenten die an NSM zur Reparatur bzw. Überprüfung zugesandt werden gilt wie folgt: Sollte nach Zusendung des "Reparaturberichts" seitens NSM an den Kunden ein Monat vergangen sein ohne Rückantwort erfolgt ist, erklärt sich NSM nicht mehr für die Waren des Kunden verantwortlich.

8) Die GARANTIE ERLISCHT, falls innerhalb des vorgenannten Zeitraums für die Produkte der Fa. NSM Folgendes zutrifft:  
A) Sie werden an einem ungeeigneten Ort gelagert.  
B) Sie werden durch nicht von der Fa. NSM autorisiertes Personal repariert oder verändert.  
C) Ihre Verwendung oder Wartung entspricht nicht den von der Fa. NSM festgelegten Richtlinien.  
D) Sie werden falsch eingebaut oder unsachgemäß angewendet.  
E) Sie sind dem normalen Verschleiß unterworfen.  
F) Sie werden unter besonderen, klimatischen Bedingungen eingesetzt, die Änderungen an den Kühlgeräten erforderlich machen.  
G) Sie werden überlastet oder nicht im Rahmen der Bedingungen verwendet, für die sie geliefert wurden.

9) Die Garantie erlischt in jedem Fall, wenn der Kunde den Zahlungen aus einem beliebigen Grund nicht nachkommt. Die vorliegende Garantie annulliert und ersetzt jede andere Garantie.

## ALLGEMEINES VORGEHEN IM GARANTIEFALL

1) Mitteilung zwecks entsprechender Überprüfung an den Kundendienst per Fax, bevor die Maschine oder das Bauteil an die Fa. NSM geschickt werden. Dazu sind anzugeben: Beschreibung der Ware, Kaufdatum, umfassender Bericht über den aufgetretenen Defekt und Seriennummer der Maschine/n (siehe Aufkleber).  
2) Frachtfreie Zusendung der Maschine/n oder des Bauteils, das repariert oder überprüft werden soll, an den Firmensitz NSM in Schio (Vicenza), Italien. Sollte die Maschine zwecks Überprüfung eingeschickt werden, müssen alle Originalteile beiliegen.  
3) Der Kundendienst unterzieht die Maschine oder das eingegangene Teil einer eingehenden Prüfung und falls der Garantieanspruch anerkannt wird, sorgt die Fa. NSM dafür, dass dem Kunden die reparierte oder ausgetauschte Maschine bzw. das eil kostenlos mit Ausnahme der Transportkosten zugestellt wird.

## CONDICIONES GENERALES de GARANTÍA

1) NUOVA SACCARDO MOTORI garantiza la buena fabricación y calidad de sus productos durante 12 meses a partir de la fecha de nuestra facturación. Durante dicho periodo NSM reparará o, según su propia decisión, reemplazará (con gastos a su cargo) en la propia Fábrica de las piezas que pudieron averiarse, sin ninguna responsabilidad directa o indirecta.

2) La decisión de reconocer o no la garantía es un derecho exclusivo de NSM, previo examen de las piezas averiadas, que deberán ser entregadas en Puerto Franco en la Fábrica de Schio (VI) Italia. De todos modos la decisión de NSM es indiscutible y definitiva.

3) Cualquier reclamación deberá tener la descripción de la mercancía, la fecha de la factura, una descripción completa del defecto encontrado y el Número de Serie de la/s máquina/s (véase tarjeta adhesiva).

4) Todos los gastos eventuales de viaje, traslado, transporte, mano de obra para el desmontaje y remonte del alternador en el equipo accionador serán siempre a cargo del usuario, también en caso de una verificación para un presupuesto.

5) Se exceptúan las máquinas para la utilización continua o para alquilar, para las cuales la garantía al cliente final se limita a 1.000 horas de funcionamiento o a 6 meses de la fecha de nuestra facturación, según el límite que antes se alcance.

6) Queda excluida cualquier otra responsabilidad y obligación por parte de NSM por ulteriores daños o pérdidas directas o indirectas que deriven del uso o de la imposibilidad de uso de la máquina tanto parcial como total.

7) En cuanto a las maquinas y/o los componentes enviados a NSM para comprobar, una vez transcurrido un mes de la comunicación escrita a través de la "Ficha de Reparación" por parte de NSM al cliente, y no habiendo recibido ninguna notificación, NSM no se responsabiliza del material del cliente en nuestra posesión.

8) La GARANTÍA PIERDE SU VALIDEZ si durante el período antedicho los productos NSM son:  
A) almacenados en un lugar inadecuado;  
B) reparados o modificados por personal no autorizado por NSM;  
C) utilizados o sometidos a un mantenimiento que no respete las normas establecidas por NSM;  
D) sometidos a una instalación equivocada o aplicación errada;  
E) desgastados por la normal utilización;  
F) utilizados en zonas con condiciones climáticas particulares que requieran la realización de modificaciones de los aparatos de refrigeración.  
G) sobrecargados o utilizados en prestaciones distintas de aquellas para las cuales fueron entregados.

9) De todos modos, la garantía cesa si el cliente no realiza los pagos por cualquier razón. Esta garantía anula y sustituye cualquier otra garantía.

## PROCEDIMIENTO GENERAL DE GARANTÍA

1) Indicar al Servicio de Asistencia Técnica, mediante un fax, antes que la máquina o la pieza se envíe a NSM para efectuar las verificaciones pertinentes, comunicando: la descripción de la mercancía, la fecha de compra, una descripción completa del defecto encontrado y el Número de Serie de la/s máquina/s (véase la etiqueta adhesiva).  
2) Envío Puerto Franco a la Fábrica de la empresa NSM situada en Schio (VI) Italia de la/s máquina/s o de la pieza para la cual se requiere la intervención o la verificación. Si la máquina se envía para una verificación, la misma deberá tener todas las piezas originales.  
3) El Servicio de Asistencia Técnica verificará la máquina o la pieza recibida y, si se reconociera la garantía, NSM enviará al cliente la máquina o la factura, reparada o reemplazada, gratuitamente, excluido el transporte.