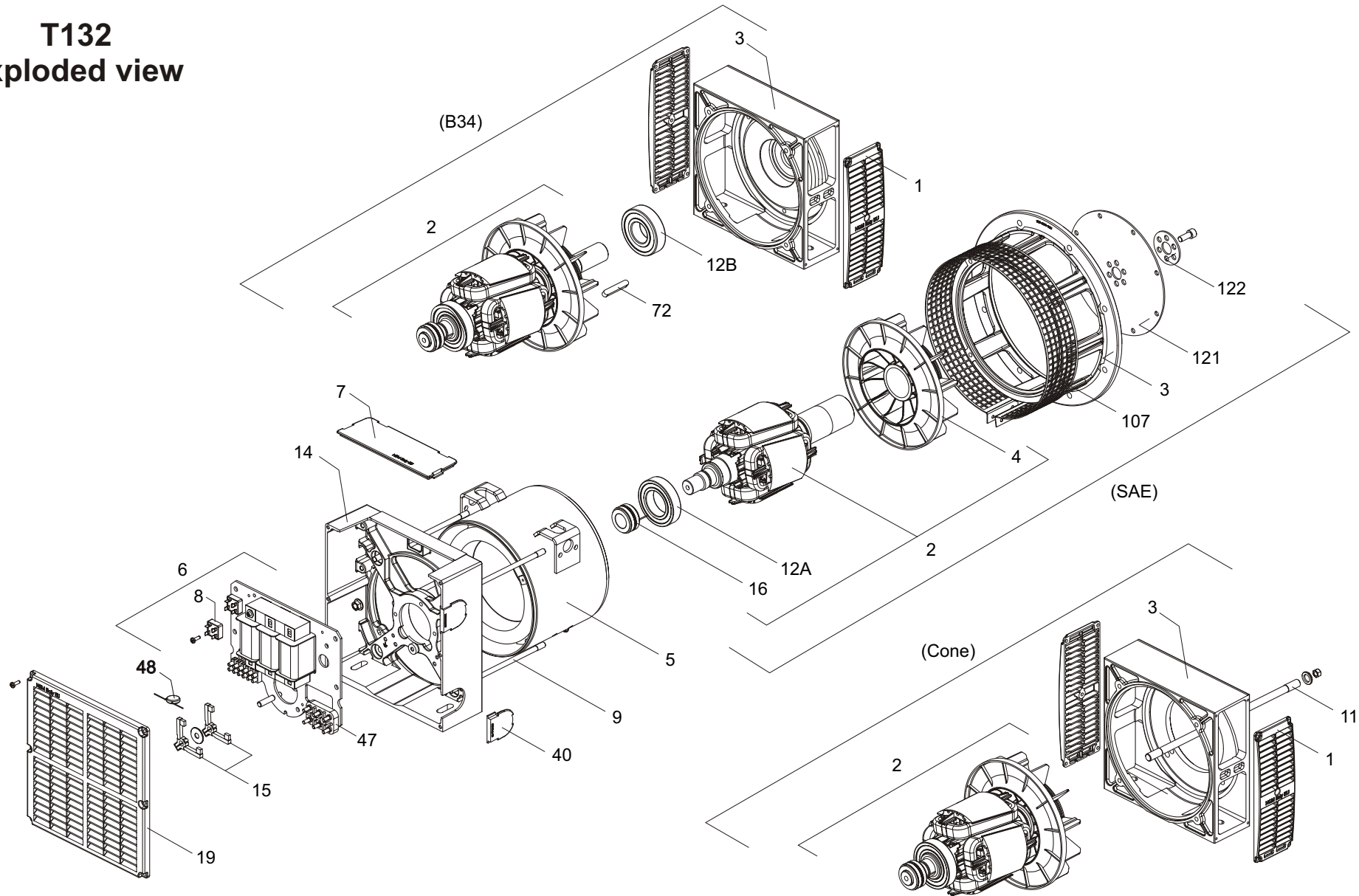


# T132 exploded view



**Listino Ricambi T132 - T132 Spare Parts List - Pieces De Rechanges T132**

<b>N.</b>	<b>q.ty</b>	<b>descrizione</b>	<b>description</b>	<b>description</b>
1	2	cuffia espulsione aria IP23	IP23 outlet grid	Grille de protection IP23
2	1	Rotore avvolto completo (4-12A-16)	complete Wound rotor (with 4-12A-16)	Roue polaire bobiné complet (avec 4-12A-16)
3	1	scudo anteriore	drive end bracket	Flasque avant
4	1	ventola	fan	Ventilateur
5	1	Carcassa avvolta	Wound frame	Carcasse bobiné
6	1	Gruppo compound completo (con 8-47)	complete compound set (with 8-47)	Groupe compound complet (avec 8-47)
7	1	coperchio superiore	top cover	Couvercle supérieur
8	1	Ponte raddrizzatore alternatore	Alternator rectifier bridge	Pont redresseur de alternateur
9	4	Tiranti fissaggio scudi	Rods for bracket fixing	Tiges pour fixation de flasques
11	1	Tirante rotore cono	Cone rotor rod	Tige de roue polaire pour cone
12A	1	Cuscinetto	ball bearing	Roulement
12B	1	Cuscinetto per B34	Ball bearing for B34	Roulement pour B34
14	1	scudo posteriore	no drive end bracket	Flasque arriere
15	2	portaspazzole	brush holder	Porte-balais
16	1	Collettore	slip ring	Bagues
19	1	Cuffia aspirazione	inlet cover	Couvercle arriere
40	2	coperchio laterale	side cover	Couvercle latérale
47	1	morsettiera 6 perni	6 studs terminal board	Plaque à 6 bornes
48	1	Varistore	varistor	varistor
72	1	Linguetta B34	B34 key	Languette B34
107	1	Rete protezione SAE	SAE protection-screen	Grille de protection SAE
121	1	Disco accoppiamento SAE	SAE Coupling flexplate	Disque d'accouplement SAE
122	1	rondella di fissaggio SAE	fixing washer for SAE	rondelle de fixation pour SAE

nella richiesta di parti di ricambio, Vi preghiamo di comunicare sempre il tipo di alternatore/optional e le relative caratteristiche

On requesting of spare parts, please always indicate alternator/optional type and its characteristics

Nous vous prions d'indiquer toujours, dans vos commandes de pièces de rechanges, la description e les caracteristiques de la machine/optional

Contattare Ufficio Commerciale per quotazione ricambi: [info@nsmgenerators.com](mailto:info@nsmgenerators.com)  
 Contact Sales Office for quotatin request of spare parts: [info@nsmgenerators.com](mailto:info@nsmgenerators.com)  
 Contacter le Service Commercial pour quotation de pieces detacheés: [info@nsmgenerators.com](mailto:info@nsmgenerators.com)