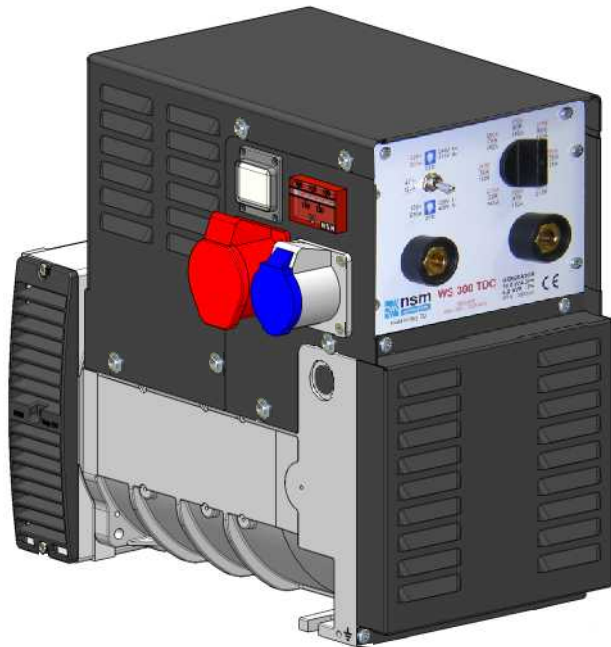




## Saldatrici DC 2 Poli

2 Pole DC Welders  
Soldadoras DC 2 Polos



## WS TDC

### in corrente continua, generatore trifase a spazzole

direct current welder, three phase alternator with brushes  
de corriente continua, alternador trifasico con escobillas

### WS DC-TDC

La saldatrice è provvista di protezione termica autoripristinabile contro i sovraccarichi.

Il selettore a 8x3 posizioni permette di variare con buona risoluzione la corrente di saldatura.

Caratteristiche tecniche 

**Classe d'isolamento:** H

**Protezione:** IP 23

**T.H.D.** ≤ 6%

**Tensione d'innesco:** 75V

**Elettrodi utilizzabili:** tutti i tipi, inclusi basici e cellulosici

**Optional:** Quadro elettrico, Carica batterie

The welders are supplied with an autoresettable thermal breaker against overload.

The 8x3 position selector allows to change the welding current with a good resolution.

Technical characteristics 

**Insulation class:** H

**Protection:** IP 23

**T.H.D.** ≤ 6%

**Strike voltage:** 75V

**Usable electrodes:** all types, included basic and cellulosic ones

**Optional:** Electrical panel, Battery charger

La soldadora la suministramos con un dispositivo termico que se restablece automaticamente. El selector de 8x3 posiciones permite variar con buena resolución la corriente de soldadura.

Características técnicas 

**Clase de aislamiento:** H

**Protección:** IP 23

**T.H.D.** ≤ 6%

**Voltaje de cebado:** 75V

**Electrodos utilizables:** todos los tipos, incluidos basico y celulosico

**Optional:** Cuadro Electrico, Carga Baterías

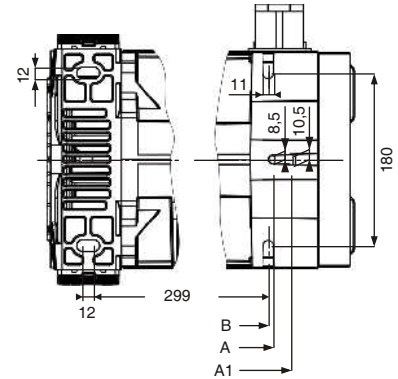
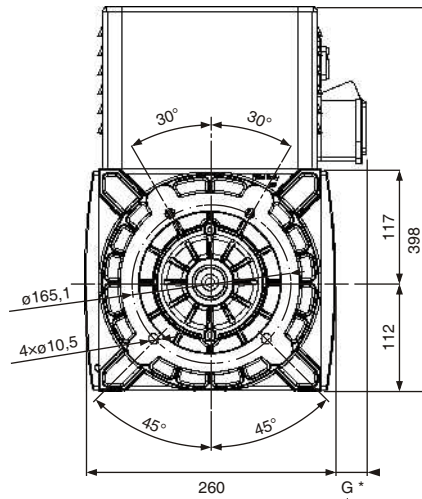
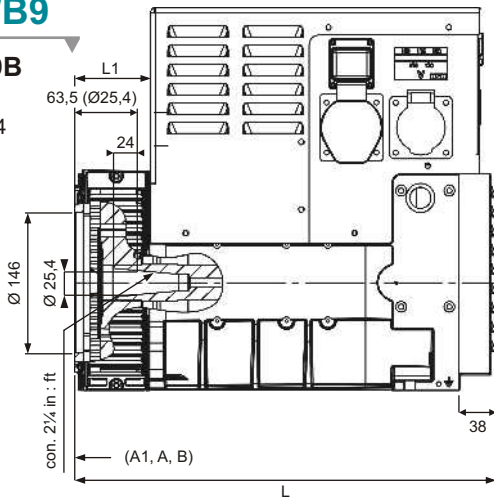
	Servizio Duty Servicio	Corrente di saldatura Welding current Corriente de soldadura	> > >	Potenza Assorbita Driving power Potencia absorbida	Alternatore Alternator Alternador		Frequenza Frequency Frecuencia	rpm	Peso Weight peso		
					1 phase [kVA]	3 phase [kVA]			[Hz]	[kg]	[kg]
WS 300 TDC	250A - 60% 300A - 35%	250A (Ø=5mm) 300A (Ø=6mm)	> >	12,0kW (16Hp) 15,0kW (20Hp)	4,0	10	50	3000	70	71,5	72,5

Overall Dimensions  
Dimensiones

B3/B9

J609B

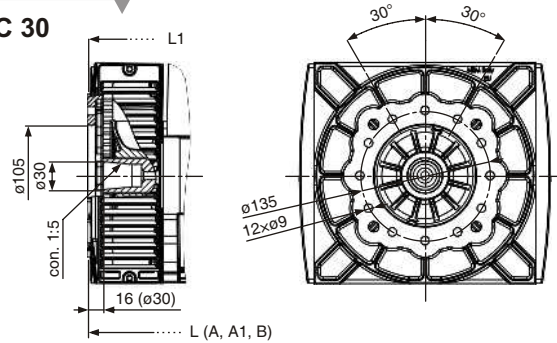
C 22  
C 25,4  
C 35



a richiesta è possibile montare le prese sul lato opposto  
on request it is possible to mount the sockets on the opposite side  
a pedido se pueden montar las tomas su lado opuesto

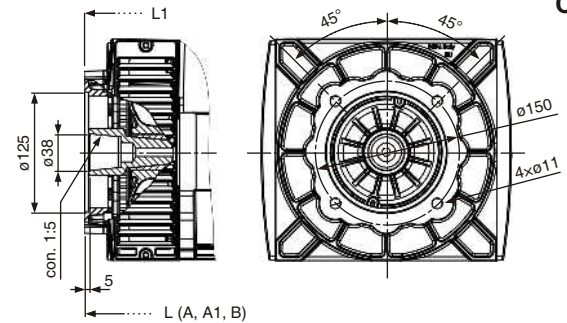
B3/B9

C 30

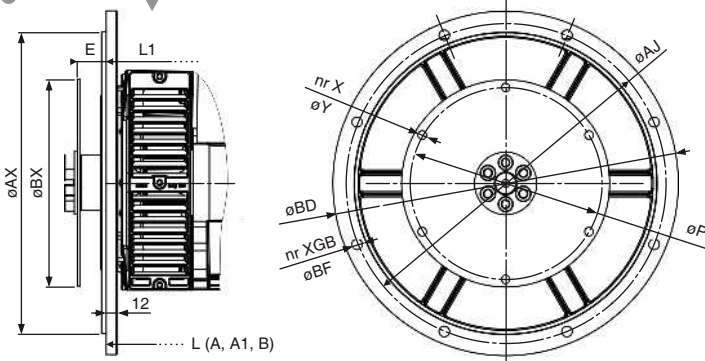


B3/B9

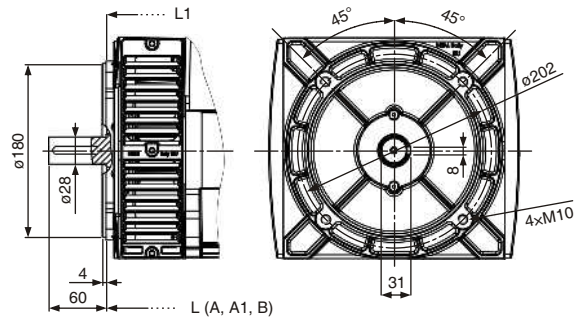
C 38



SAE



B34



Giunto Flexplate Acoplamiento	SAE	Ø BX	Ø P	E	X	Ø Y
	6,5	215,9	200,02	30,2	6	9
	7,5	241,3	222,25	30,2	8	9

Flangia Flange Brida	SAE	Ø BD	Ø AX	Ø AJ	XGB	Ø BF
	4	405	361,95	381	12	11
	5	358	314,33	333,4	8	11

B3/B9

	A	A1	B	L	L1
J609B, C30	353	371,5	348	437	79
C38	373	391,5	368	457	99

B34

	A	A1	B	L	L1
	362	380,5	357	446	88

SAE

	A	A1	B	L	L1
	365	383,5	360	449	91

Prese

G	CEE 3ph + ...
28	Schuko
32	CEE 1ph 16A
42	CEE 1ph 32A
28	NEMA

Sockets

Tomas

Dati tecnici non impegnativi: NSM si riserva il diritto di apportare modifiche senza l'obbligo di darne preventiva comunicazione. Technical data not binding: NSM reserves the right to modify the contents without prior notice. Datos tecnicos sin compromiso: NSM se reserva el derecho de aportar modificaciones sin la obligacion de previo aviso.