



Saldatrici DC 2 Poli

2 Pole DC Welders
Soldadoras DC 2 Polos



WS DC

in corrente continua, generatore monofase a spazzole

direct current welder, single phase alternator with brushes
de corriente continua, alternador monofásico con escobillas

WS TDC

in corrente continua, generatore trifase a spazzole

direct current welder, three phase alternator with brushes
de corriente continua, alternador trifásico con escobillas

WS DC-TDC

La saldatrice è provvista di protezione termica autoripristinabile contro i sovraccarichi. Il selettore a 8x2 posizioni (8x3 con WS240DC e WS240TDC) permette di variare la corrente di saldatura.

Caratteristiche tecniche 

The welders are supplied with an autoresettable thermal breaker against overload. The 8x2 position (8x3 with WS240DC and WS240TDC) selector allows to change the welding current.

Technical characteristics 

La soldadora está equipada con dispositivo térmico que se restablece automáticamente. El selector de 8x2 posiciones (8x3 para WS240DC y WS240TDC) permite variar la corriente de soldadura.

Características técnicas 

Classe d'isolamento: H

Protezione: IP 23

T.H.D. ≤ 6%

Tensione d'innesco: 65÷85V

Elettrodi utilizzabili: tutti i tipi, inclusi basici e cellulósici

Optional: Quadro elettrico, Carica batterie

Insulation class: H

Protection: IP 23

T.H.D. ≤ 6%

Strike voltage: 65÷85V

Usable electrodes: all types, included basic and cellulósic ones

Optional: Electrical panel, Battery charger

Clase de aislamiento: H

Protección: IP 23

T.H.D. ≤ 6%

Voltaje de cebado: 65÷85V

Eléctrodos utilizables: todos los tipos, incluido básico y celulósico

Opcionales: Cuadro Eléctrico, Carga Baterías

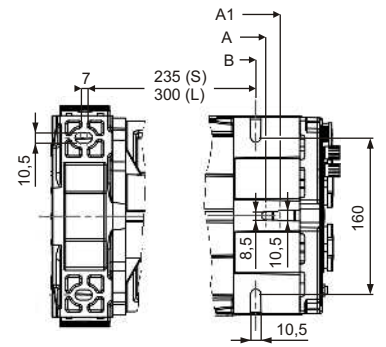
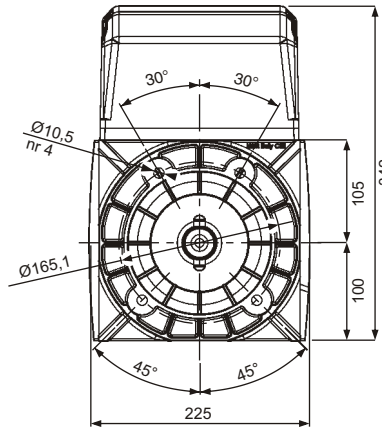
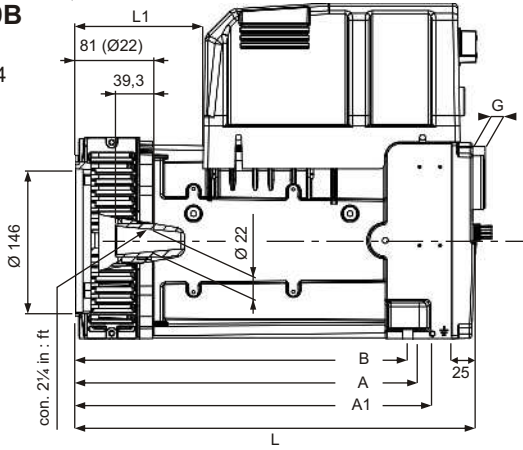
	Servizio Duty Servicio	Corrente di saldatura Welding current Corriente de soldadura	> Potenza Assorbita Driving power > Potencia absorbida	Alternatore Alternator Alternador		Frequenza Frequency Frecuencia	rpm	Peso Weight peso		
				1 phase [kVA]	3 phase [kVA]			[kg]	[kg]	[kg]
WS 180 DC (S)	140A - 60% 180A - 35%	140A (ø=3,25mm) 180A (ø=4mm)	> 6,0kW (8Hp) > 7,5kW (10Hp)	3,0	---	50	3000	33	34,5	36,5
WS 220 DC (L)	170A - 60% 220A - 35%	170A (ø=4mm) 220A (ø=5mm)	> 7,0kW (9,5Hp) > 9,0kW (12Hp)	4,0	---	50	3000	45	46,5	48,5
WS 220 TDC (L)	170A - 60% 220A - 35%	170A (ø=4mm) 220A (ø=5mm)	> 7,0kW (9,5Hp) > 9,0kW (12Hp)	3,5	6,5	50	3000	45	46,5	48,5
WS 200 DC (S)	150A - 60% 200A - 35%	150A (ø=4mm) 200A (ø=4mm)	> 6,3kW (8,5Hp) > 8,0kW (11Hp)	3,4	---	60	3600	35	36,5	38,5
WS 240 DC (L)	200A - 60% 240A - 35%	200A (ø=5mm) 240A (ø=5mm)	> 8,5kW (11,5Hp) > 11,0kW (15Hp)	5,0	---	60	3600	45	46,5	48,5
WS 240 TDC (L)	200A - 60% 240A - 35%	200A (ø=5mm) 240A (ø=5mm)	> 8,5kW (11,5Hp) > 11,0kW (15Hp)	4,0	7,0	60	3600	45	46,5	48,5

Overall Dimensions
Dimensiones

B3/B9

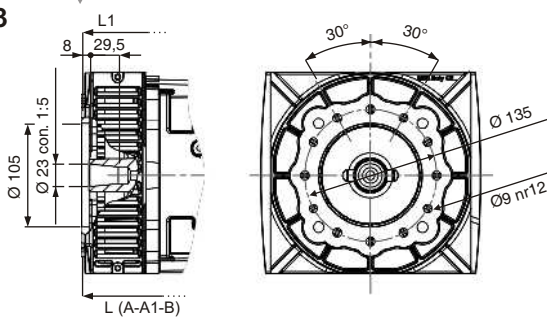
J609B

C 22
C 25,4
C 35



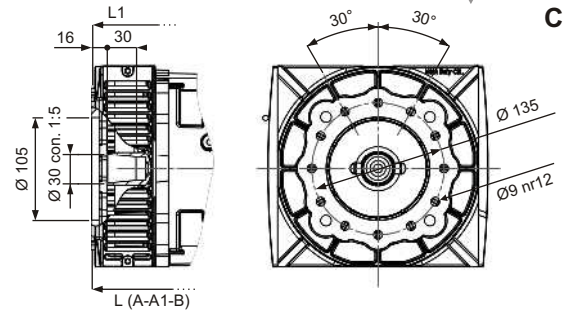
B3/B9

C 23

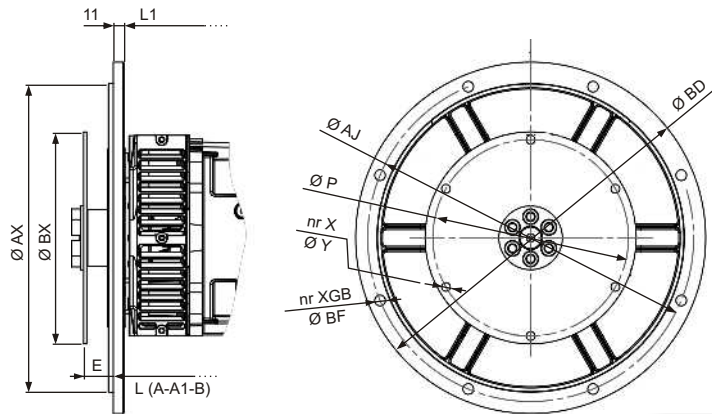


B3/B9

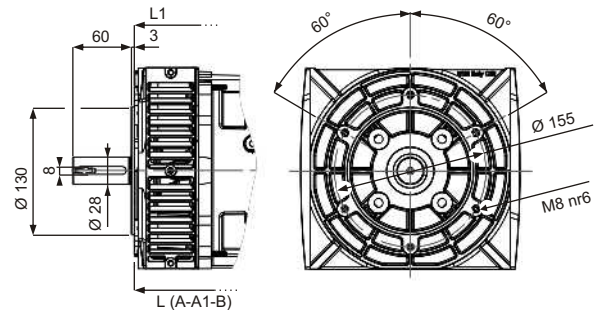
C 30



SAE



B34



Giunto Flexplate Acoplamiento	SAE	Ø BX	Ø P	E	X	Ø Y
	6,5	215,9	200,02	30,2	6	9
	7,5	241,3	222,25	30,2	8	9

Flangia Flange Brida	SAE	Ø BD	Ø AX	Ø AJ	XGB	Ø BF
	4	405	361,95	381	12	11
	5	358	314,33	333,4	8	11

B3/B9, B34

	A	A1	B	L	L1
(S)	285+290	300+310	275	345	71
(L)	350+355	365+375	340	410	136

Prese

Sockets
Tomas

	G
Schuko	13
CEE 16A	51
CEE 32A	61
NEMA	1

SAE

	A	A1	B	L	L1
(S)	297+302	312+322	287	357	71
(L)	362+367	377+387	352	422	136

Dati tecnici non impegnativi: NSM si riserva il diritto di apportare modifiche senza l'obbligo di darne preventiva comunicazione. Technical data not binding: NSM reserves the right to modify the contents without prior notice. Datos tecnicos sin compromiso: NSM se reserva el derecho de aportar modificaciones sin la obligacion de previo aviso.