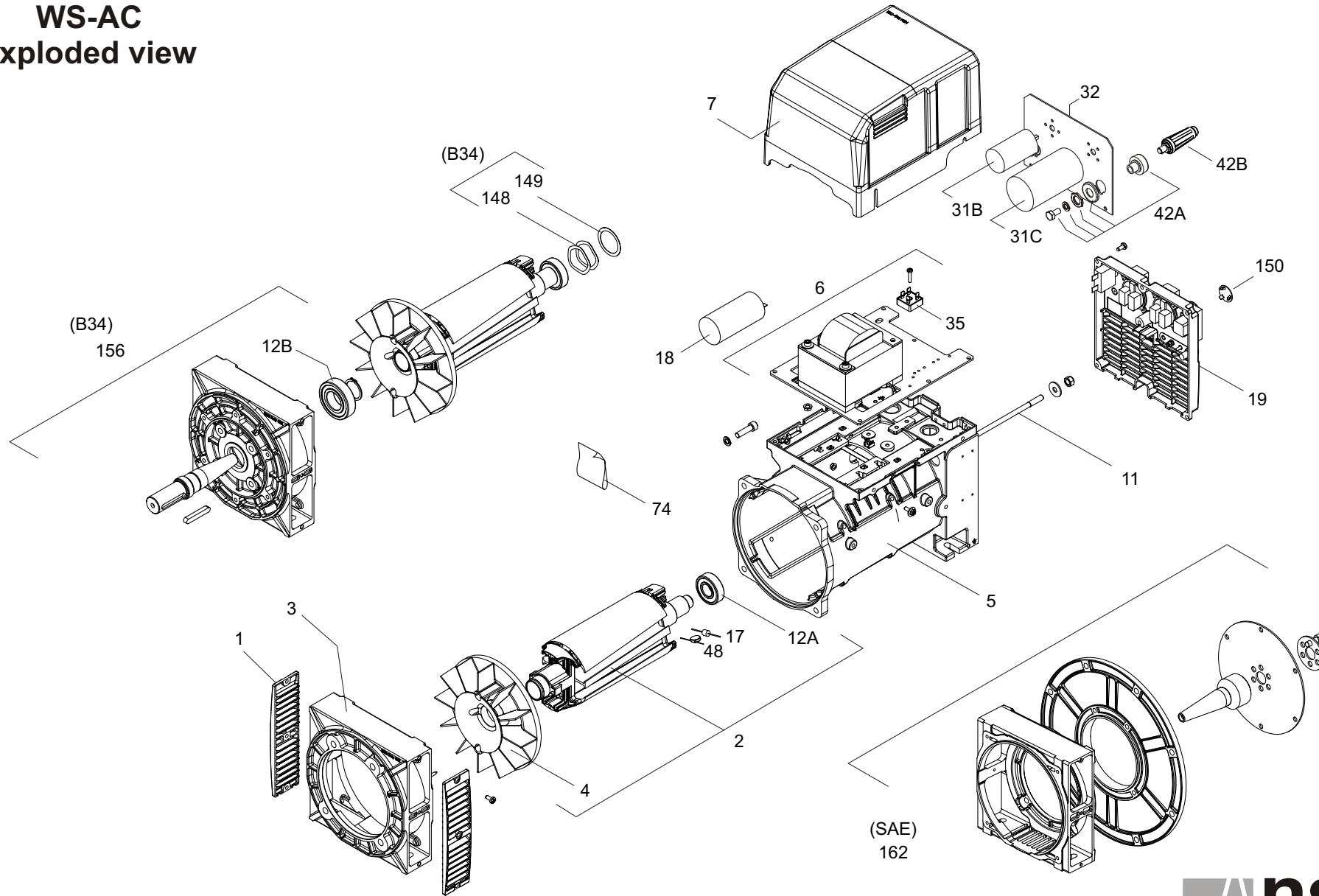


# WS-AC exploded view



<b>Nomenclatura Ricambi WS AC - WS AC Spare Parts List - Pieces De Rechanges WS AC</b>
--

<b>N.</b>	<b>q.ty</b>	<b>descrizione</b>	<b>description</b>	<b>description</b>
1	2	cuffia espulsione aria IP23	IP23 outlet grid	Grille de protection IP23
2	1	Rotore avvolto completo (4-12A-17-48)	complete Wound rotor (with 4-12A-17-48)	Roue polaire bobiné complet (avec 4-12A-17-48)
3	1	scudo anteriore	drive end bracket	Flasque avant
4	1	ventola	fan	Ventilateur
5	1	Carcassa avvolta	Wound frame	Carcasse bobiné
6	1	Gruppo impedenza completo (con [35])	complete impedance set (with [35])	Groupe reactance complet (avec [35])
7	1	coperchio alto	High top cover	Couvercle haut
11	1	Tirante rotore	rotor rod	Tige de roue polaire
12A	1	Cuscinetto	ball bearing	Roulement
12B	1	Cuscinetto per B34	Ball bearing for B34	Roulement pour B34
17	2	Diodo rotore	rotor diode	Diode
18	1	Condensatore	Capacitor	Condensateur
19	1	Cuffia aspirazione cieca o cablata	Blind or wired cover	Couvercle arriere sans trous o câblé
31B	1	Selettore corrente di saldatura	Welding current control selector	Selecteur de courant de soudage
31C	1	Commutatore generatore/saldatrice	Generator/welder power switch	Commutateur alternateur/soudage
32	1	Pannello saldatrice	Welder plate	Plaque synoptique
35	1	Ponte raddrizzatore per CB	B.C. rectifier bridge	Pont redresseur pour C.B.
42A	3	Presca di saldatura	Welding socket	Prise de soudage
42B	2	Spina di saldatura	Welding plug	Fiche de soudage
48	2	Varistore	varistor	varistor
74	1	sacchetto viteria	assembling screw kit	Kit vis pour l'assemblage
148	2	Anello compensazione (B34)	compensation ring (B34)	Bague de compensation (B34)
149	1	Anello di spessoramento (B34)	shimming ring (B34)	Bague(B34)
150	1	tappo di chiusura	plastic plug	Bouchon
156	1	Kit scudo B34 (con 12B)	Drive end bracket kit for B34 (with 12B)	Kit Flasque avant pour B34 (avec 12B)
162	1	Kit SAE	Kit SAE	Kit SAE

nella richiesta di parti di ricambio, Vi preghiamo di comunicare sempre il tipo di alternatore/optional e le relative caratteristiche

On requesting of spare parts, please always indicate alternator/optional type and its characteristics

Nous vous prions d'indiquer toujours, dans vos commandes de pièces de rechanges, la description e les caracteristiques de la machine/optional

Contattare Ufficio Commerciale per quotazione ricambi: [info@nsmgenerators.com](mailto:info@nsmgenerators.com)

Contact Sales Office for quotatin request of spare parts: [info@nsmgenerators.com](mailto:info@nsmgenerators.com)

Contacter le Service Commercial pour quotation de pieces detacheés: [info@nsmgenerators.com](mailto:info@nsmgenerators.com)