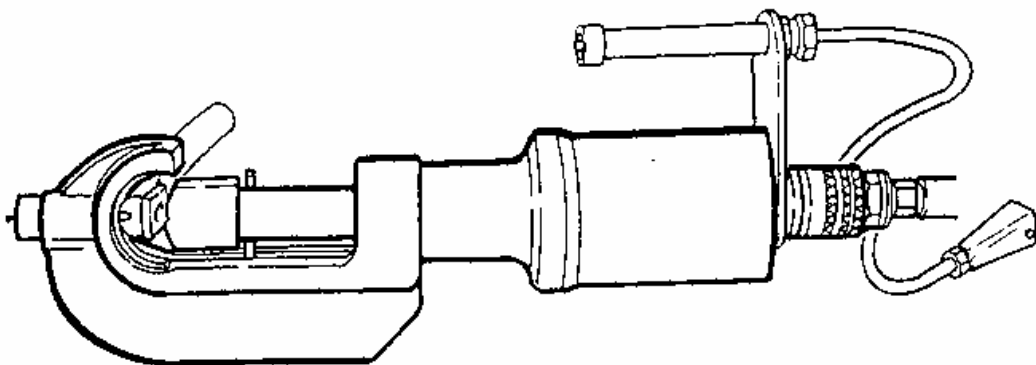




KÄYTTÖOHJE  
**novopress**  
PURISTUSTYÖKALU  
HP 450



Maahantuonti:

***Hollolan Sähköautomaatiikka Oy***

Höylääjänkatu 5  
15520 LAHTI

Puh. (03) 884 230  
Fax (03) 884 2310

hsa@hsaoy.com  
www.hsaoy.com

## SISÄLLYSLUETTELO

### Turvallisuusmääräykset

|                        |   |
|------------------------|---|
| Käyttöalue             | 1 |
| Teknistä tietoa        | 1 |
| Toiminta               | 2 |
| Käyttö                 | 3 |
| Puristaminen           | 4 |
| Työkalujen vaihtaminen | 6 |
| Huolto                 | 7 |

## HYDRAULIKÄYTTÖINEN KAAPELIKENKÄPURISTIN HP 450

### Käyttöalue:

#### **VAROITUS!**

HP 400 on käsityökalu, sitä ei saa asentaa kiinteäksi työkaluksi.

HP 450 -puristimella voidaan puristaa kuparista ja alumiinista valmistettuja kaapelikenkiä ja jatkosholkkeja

### Puristusalue:

|                  |                           |
|------------------|---------------------------|
| Kuparijohtimet   | 120 - 500 mm <sup>2</sup> |
| Alumiinijohtimet | 120 - 400 mm <sup>2</sup> |

Pienin määrä puristuksia kaapelinpäätä kohden on:



| Poikkipinta alue<br>mm <sup>2</sup> |    | 120 | 150 | 185 | 240 | 300 | 400 | 500 |
|-------------------------------------|----|-----|-----|-----|-----|-----|-----|-----|
| Minimi puristusten<br>määrä         | Cu | 2*  | 2*  | 2   | 2   | 2   | 3   | 3   |
|                                     | Al | 3   | 3   | 3   | 3   | 3   | 3   | -   |

\* Purista DIN 46234 -kaapelikenkiä vain kerran

HP 450 -puristustyökalua voidaan käyttää HA 1-ES hydrauliyksikön, Til.no. 31070, tai jalkapumpun HA 1-FS, Til.no. 2900, kanssa.

### Tekniset tiedot:

|   |      |                    |
|---|------|--------------------|
| Halkaisija:                                 |      | 139 mm (5.5")      |
| Pituus:                                     |      | 506 mm (20")       |
| Työstettävän kappaleen max. halk.:          |      | 42.5 mm (1.6")     |
| Paino:                                      |      | 8.9 kg (19.6 lb)   |
| Käyttöpaine:<br>(mitattuna hydr. yksiköstä) | min. | 150 bar (2200 psi) |
|   | max. | 160 bar (2346 psi) |
| Voima:                                      |      | 150 kN (15 tonf)   |

**Käyttö:**

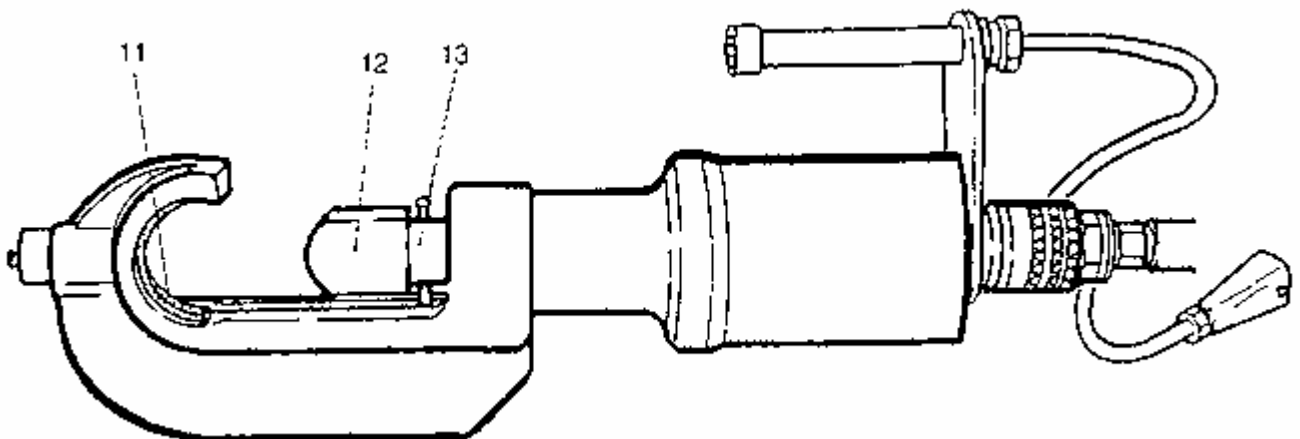
Puristamisessa on kolme vaihetta.

- |         |  |
|---------|--|
| Vaihe 1 | - nopea tunnistus ja paineen nostaminen                        |
| Vaihe 2 | - hidastettu puristustapahtuma                                 |
| Vaihe 3 | - puristuksen päätyttyä hydraulipaineen katkaisu ja paluuisku. |

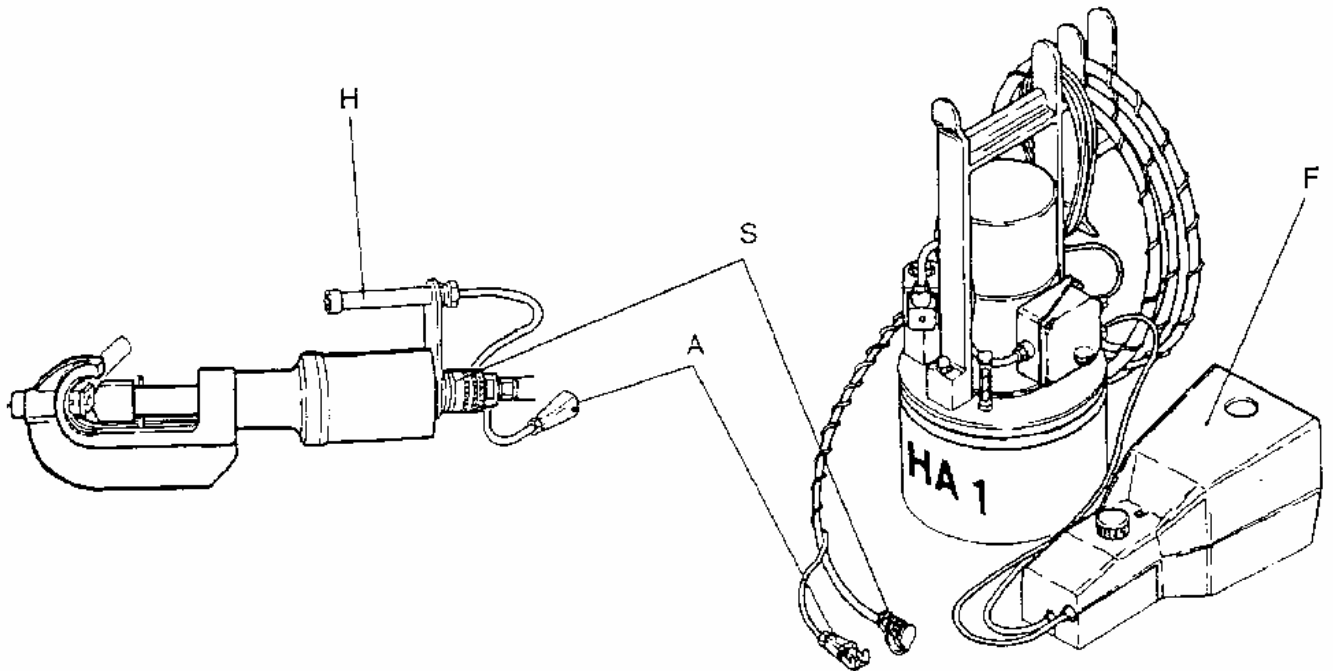
Kaikki kolme vaihetta suoritetaan automaattisesti.  
Mäntä palautuu kun käsikytkin (H) on vapautettu.

HP 450 puristimessa on jousella varustettu liukuholkki (13) joka pitää alatyökälua (12) ylätyökälua (11) vasten.

Tämä tarkoittaa sitä että puristusalue on suljettuna joten siitä että puristimen käynnistää vahingossa ei aiheudu vaaratilannetta.



Käyttö:



1. Kytke puristustyökalu HA 1 hydrauliyksikköön käyttäen pikaliitintä (S).

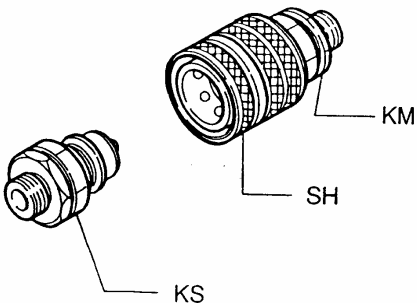
### 1. Pikaliitin

#### Liitanta

Ota kiinni liittimen lukitsijasta (SH), ja paina liitin voimakkaasti vastaliittimeen (KS). Liitin on kiinni kun lukitsija siirtyy takaisin alkuperäiseen asentoonsa.

#### Irrotus

Ota kiinni liittimen lukitsijasta (SH), ja vedä liitin irti.



3. Liitä puristustyökalu HA 1 -hydrauliyksikköön käyttäen liitintä (A).

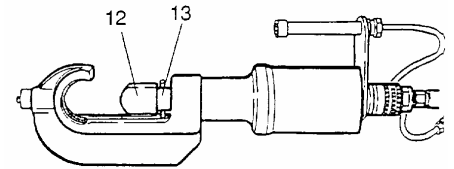
Huomaa!

HP 450 -puristinta voidaan käyttää ainoastaan käsikytkimellä (H). Jalkakytkintä (F) käytetään ainoastaan **HÄTÄ / SEIS** toimintoon (katso HA 1 / HA 2 -käyttöohje)

4. Suorita muutama tyhjä puristus jotta ilma poistuu järjestelmästä.  
Tämän toimenpiteen aikana hydrauliyksikön tulisi olla puristustyökalua korkeammalla
5. Käsikytkin (H) on pyöritettävissä ja voidaan lukita mihin tahansa haluttuun asentoon.  
Toimi seuraavasti.
  - Löysää asetusruuvia mutterissa SW 36 (käsikytkimen (H) ja liittimen välillä)
  - Kiristä mutteri SW 36
  - Kiristä ruuvi.

Puristaminen:

1. Työnnä liukuholkki käsin (13) alatyökalun (12) kanssa sylinteriin niin pitkälle että liukuholkki napsahtaa paikoilleen.
2. Aseta kaapeli ja kaapelikenkä puristuspäähän.
3. Työnnä liukuholkkia (13) eteenpäin niin, että jousi pitää alatyökalua (12) kaapelikenkää vasten. Tämä sulkee puristusalueen.



Sitten:

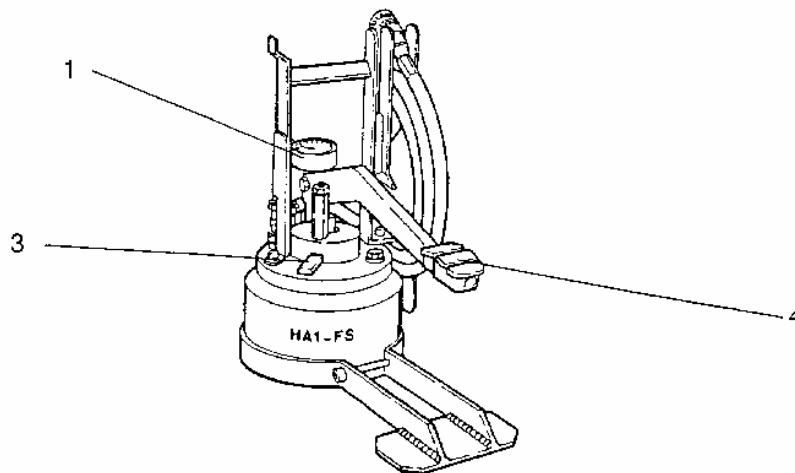
### A: HA 1-ES pumpulla

HA 1-ES pumppua käytettäessä, paina kytkintä (H) ja pidä painettuna kunnes puristustyö on suoritettu ja mäntä pysähtynyt.

#### HUOMAA:

Männän täytyy antaa palautua kokonaan ennen seuraavaa puristusta.

**MUUTEN SEURAAVA PURISTUS ON LIIAN SYVÄ!**



### B: HA 1-FS pumpulla

HA 1-FS pumppua käytettäessä, käytä poljinta (4) kunnes puristimen mäntä pysähtyy ja painemittari (1) näyttää maksimipainetta (150 bar)

Painamalla palautuspainiketta (3), öljy vapautuu sylinteristä.

#### HUOMAA:

Pidä palautuspainike (3) pohjassa kunnes painemittari (1) näyttää nollaa ja mäntä on palautunut alkuperäiseen asentoonsa.

**MUUTEN SEURAAVA PURISTUS ON LIIAN SYVÄ!**

#### HUOMAA:

Puristettaessa alumiinijohtimia jatkosholkki saattaa taipua. Tämä voidaan estää, jos joka toinen puristus suoritetaan vastakkaiselta puolelta.

**HUOMAA:**

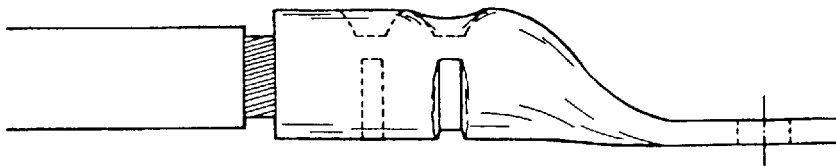
- Puristusta ei saa lopettaa, ennen kuin hydraulikka katkaisee puristuksen. Muutoin puristussyvyys ei ole riittävä.
- Kaksi puristusta samaan kohtaan johtaa liian syvään puristukseen.
- Voimme toimittaa koestuspuikkoja (Til.no. 6469) syvyyden tarkistamiseen.

## Alumiinisten johtimien puristus

- Karhenna hapettuneet kaapelinpäät hiomapaperilla ennen puristusta.
- Käytä kvartsipitoisella lämmönjohderasvalla täytettyjä kaapelikenkiä/jatkosholkkeja tai rasvaa kaapelinpäät sopivalla rasvalla.
- Valitse puristusten välinen etäisyys siten että työkalu kosketa jo puristettua aluetta.

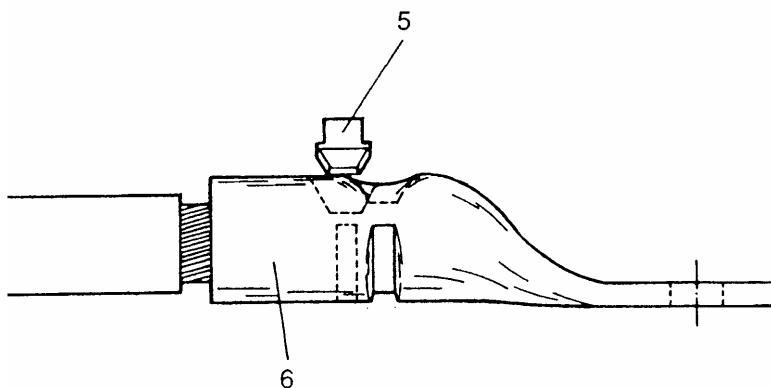
Oikein valittu etäisyys:

Identtiset puristussyvyudet



Etäisyys liian pieni:

Liian syvä puristus

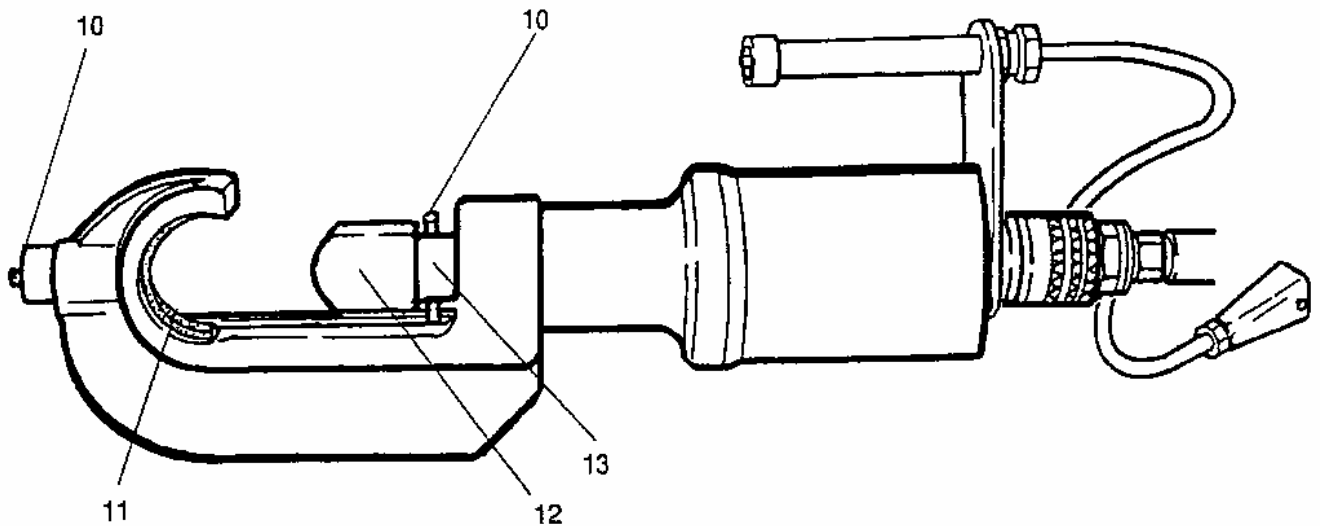
5=Alatyökalu  
6=Kaapelikenkä

Työkalun vaihto

### **VAROITUS!**

#### **IRROITA HYDRAULIYKSIKKÖ PURISTIMESTA TAI VIRTAJOHDIN PISTORASIESTA ENNEN TYÖKALUN VAIHTOA!**

1. Työnnä liukuholkki käsin (13) alatyökalun (12) kanssa sylinteriin niin pitkälle että liukuholkki napsahtaa paikoilleen.
2. Vedä lukitustappit (10) niin pitkälle ulos että ylätyökalun (11) voi irrottaa puristus päästä tai alatyökalun (12) männän varresta.
3. Aseta uudet työkalut. Alatyökalun kohdistustappi pitää olla asetettuna puristus päään ohjainuraan.
4. Anna lukitustappien (10) lukittua paikoilleen.
5. Työnnä liukuholkki käsin pois lukitusta asennosta.





Huolto

### VAROITUS!

### IRROITA HYDRAULIYKSIKKÖ PURISTIMESTA TAI VIRTAJOHDIN PISTORASIESTA ENNEN TYÖKALUN VAIHTOA!

- Jos puristin on likainen: Puhdista ylä- ja alatyökalut sekä koko sylinteri.
- Joka viikko: Tarkista ylä- ja alatyökalun mahdolliset vauriot. Vaihda tarvittaessa.
- Joka kuukausi: Tarkista merkityt alueet, mikäli havaitset öljyvuotoa, lähetä puristin huoltoon.
- Joka kolmas kuukausi: Kiinnitä puristuspää (1) viilapenkkiin, kiristä liittimestä (KS) 30 mm avaimella sylinterin (2) liittokset.

