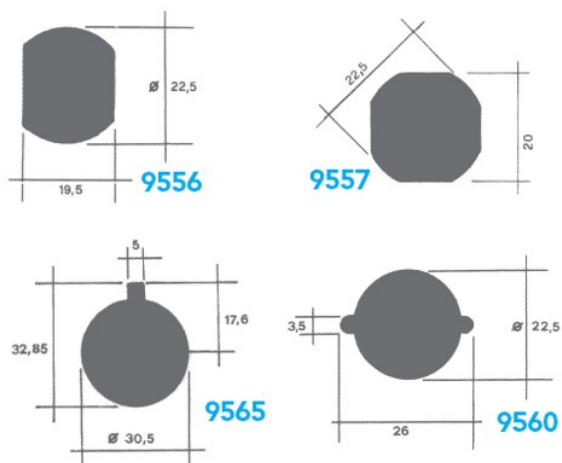


## MUOTOILLUT AUKOTTAJAT

Erikoisaukottajat on tehty kahvoja, lukkoja sekä painonappeja varten.

Erikoisaukottajat toimivat 9022 rei'ityssylinterin kanssa liitettynä joko 9070 manuaaliseen aukottajaan tai 9070E akkukäyttöiseen aukottajaan.



Tyyppi	Kuvaus	Kiinnike	Kiinnike tyyppi
9552	19,5 mm lukoille	10*10	9633
9554	20,5 mm lukoille	10*10	9633
9556	22,5 mm lukoille	10*10	9633
9557	22,5 mm lukoille	10*10	9623
9558	21,5 mm kahvoille	10*10	9633
9559	22,5 mm kahvoille	10*10	9633
9560	22,5 mm painonapeille	10*10	9633
9561	22,5 mm kahvoille	10*10	9633
9562	30,5 mm painonapeille	14*14	9635
9564	Aukotin lukitusuralla 22,3	10*10	9633
9565	Aukotin lukitusuralla 30,5	14*14	9635
9566	16A CEE pistorasialle	20*20	9636
9568	32A CEE pistorasialle	20*20	9636