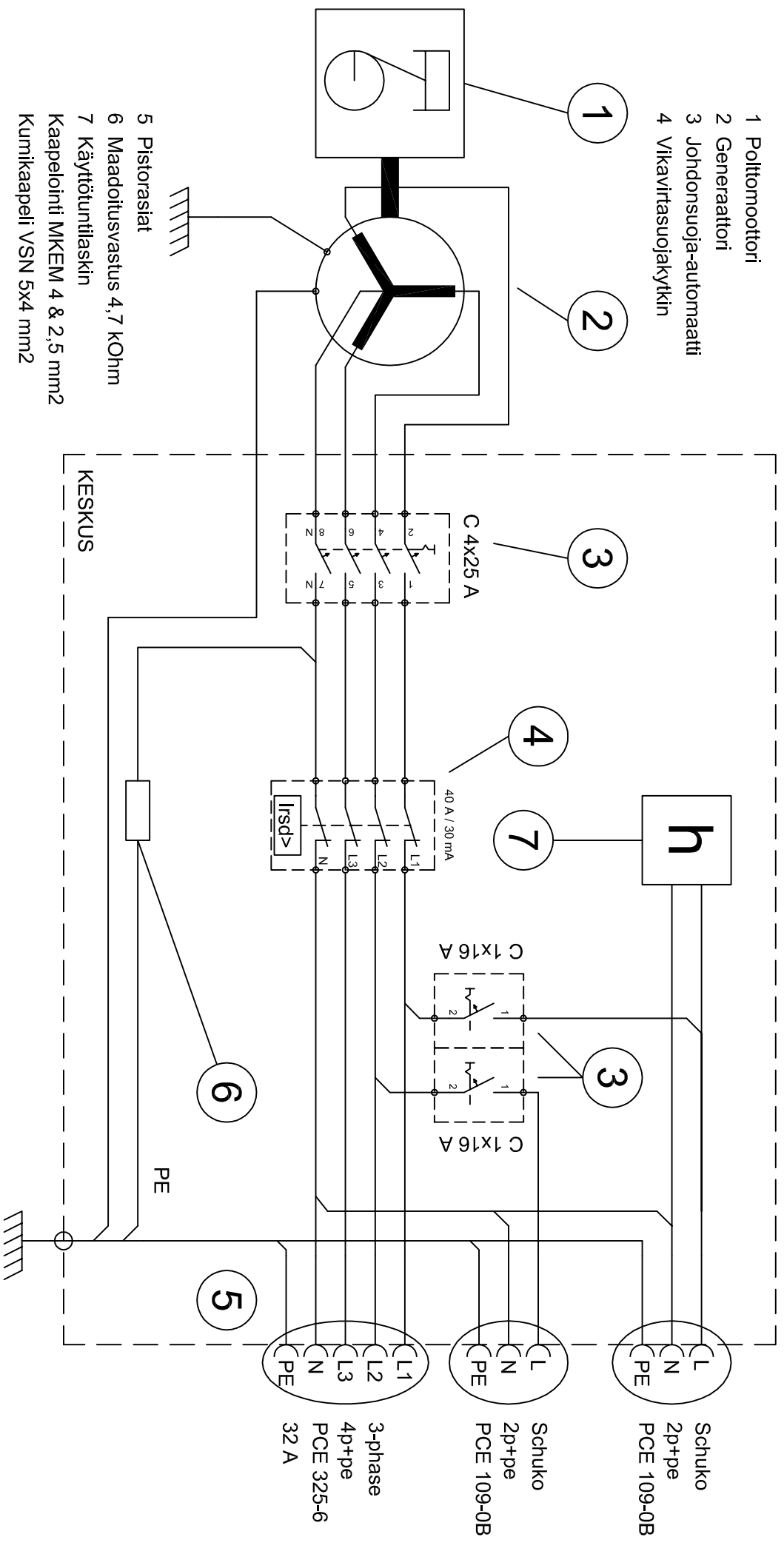
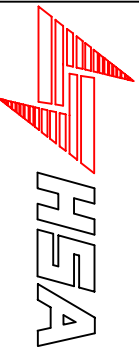


SK2.25

- 1 Polttomoottori
- 2 Generaattori
- 3 Johdonsuoja-automaatti
- 4 Vikavirtasuojakytkin



- 5 Pistorasiat
 - 6 Maadoitusvastus 4,7 kOhm
 - 7 Käyttötuntilaskin
- Kaapelointi MKEM 4 & 2,5 mm²
Kumikaapeli VSN 5x4 mm²



Poweri sähkökeskus, 25+16 A sulake, vikavirtasuojia 30 mA, käyttötuntilaskin

Piirtänyt
HSA Oy, Pasi salmela
Päivämäärä: klo
22.7.2011 8.23.27

Numero
SK_00102_25C4R_(BGM)