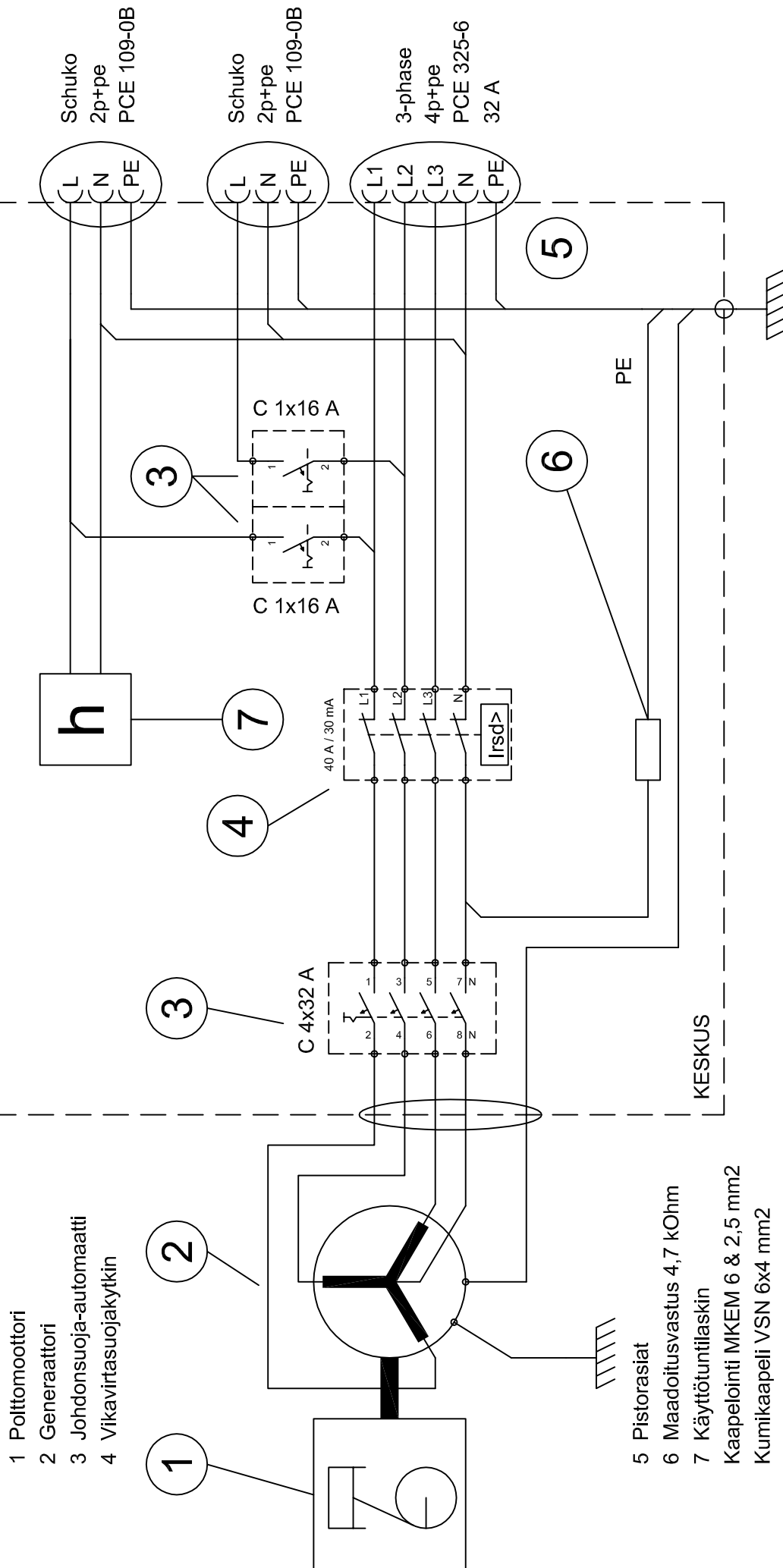
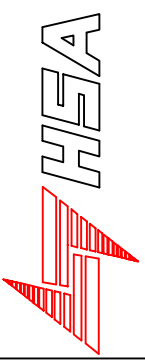


SK2.32



- 1 Polttomoottori
- 2 Generaattori
- 3 Johdonsuoja-automaatti
- 4 Vikavirtasuojakytkin

- 5 Pistorasiat
 - 6 Maadoitusvastus 4,7 kOhm
 - 7 Käyttötuntilaskin
- Kaapelointi MKEM 6 & 2,5 mm²
Kumikaapeli VSN 6x4 mm²



Poweri sähkökeskus, 32+16 A sulake, vikavirtasuoja 30 mA, käyttötuntilaskin

Piirtänyt
HSA Oy, Ville Komi

Päivämäärä klo

22.5.2012 11.52.26

Numero

SK_00102_32C4R_H (CEM)

© Vuoripöytä Oy 2012

11 12 13 14 15 16 17 18 19 20 21 22 23 24 25 26 27 28 29 30 31 32 33 34 35 36

A B C D E F G H I J K L M N O P