



SERIE AGROWATT BRUSHES


Manuale di uso e manutenzione
Use and Maintenance manual
Manuel d'utilisation et de maintenance
Bedienungs- und Wartungsanleitungen
Manual de uso y mantenimiento





103646
REV02
12/2018





INFORMAZIONI SULLA SICUREZZA SAFETY INFORMATION



ATTENZIONE!
Il simbolo si riferisce a situazioni di rischio o a procedure pericolose che potrebbero essere causa di danni al prodotto o di lesioni alla persona.


AVVERTENZA!
Il simbolo segnala situazioni di rischio o procedure pericolose che potrebbero essere causa di gravi lesioni alla persona o di decesso.



PERICOLO!
Il simbolo segnala situazioni di rischio o procedure pericolose che causano gravi lesioni alla persona o decesso.



CAUTION!
*This symbol signals risk conditions or hazardous procedures that **COULD** cause damage to the product or injury to persons.*


WARNING!
*This symbol signals risk conditions or hazardous procedures that **COULD** cause severe injury or death.*



DANGER!
This symbol signals risk conditions or hazardous procedures that will cause severe injury or death.





ATTENZIONE!
Leggere questo manuale prima dell'utilizzo. Osservare attentamente le istruzioni di sicurezza e le precauzioni riguardanti l'uso e la manutenzione del generatore.



WARNING!
Read this manual before use. Observe the safety instructions and precautions regarding the use and maintenance of the generator.





PERICOLO!
Le macchine elettriche rotanti presentano parti pericolose in quanto poste sotto tensione.



DANGER!
Electric rotating machines have dangerous live parts.





PERICOLO!
Le macchine elettriche rotanti sono macchine che presentano parti pericolose dotate di movimento durante il funzionamento.



DANGER!
Electric rotating machines have dangerous parts: when operating they have rotating components.





AVVERTENZA!
Non toccare l'Agrowatt durante il funzionamento e subito dopo l'arresto, in quanto vi potrebbero essere superfici a temperatura elevata.



WARNING!
Never touch the Agrowatt during operation or immediately after the stopping, because some surface parts might still be very hot.





ATTENZIONE!
Il picchetto di terra deve essere montato da un elettricista professionista.



WARNING!
The ground rod must be installed by a qualified electrician.





ATTENZIONE!
È obbligatorio usare i mezzi di protezione personale: casco, guanti, calzature di sicurezza, cuffie e occhiali protettivi.


WARNING!
Is required to use personal protective equipment: helmet, gloves, safety shoes, ear and eye protectors.


INFORMATIONS SUR LA SÉCURITÉ

 Le symbole indique des situations de risque ou des procédures dangereuses qui pourraient provoquer des dommages au produit ou des blessures corporelles.


ATTENTION!

 Le symbole indique des situations de risque ou des procédures dangereuses qui pourraient provoquer des blessures corporelles graves voire mortelles.


AVERTISSEMENT!

 Le symbole indique des situations de risque ou des procédures dangereuses qui provoquent des blessures corporelles graves voire mortelles.


DANGER!

 Lire ce manuel avant l'utilisation.
Respecter les instructions de sécurité et les précautions relatives à l'utilisation et à l'entretien de la génératrice.


ATTENTION!

 Les machines électriques rotatives présentent des parties dangereuses sous tension.


DANGER!

 Les machines électriques rotatives sont des machines qui présentent des parties dangereuses munies de mouvement au cours du fonctionnement.


DANGER!

 Ne pas toucher l'Agrowatt lors de son fonctionnement et tout de suite après l'arrêt, à cause d'un risque de température élevée des surfaces.

AVERTISSEMENT!


 Le piquet de terre doit être installé par un électricien qualifié.

ATTENTION!


 Est nécessaire d'utiliser l'équipement de protection: casque, gants, chaussures de sécurité, écouteurs et lunettes de protection.

ATTENTION!


INFORMATIONEN ZUR SICHERHEIT

 Das Symbol bezieht sich auf Gefahrensituationen oder gefährliche Vorgehensweisen, die Schäden am Produkt oder Verletzungen der Person verursachen könnten.


ACHTUNG!

 Das Symbol zeigt Gefahrensituationen oder gefährliche Vorgehensweisen an, die schwere Verletzungen bzw. Lebensgefahr für die Person verursachen könnten.


HINWEIS!

 Das Symbol zeigt Gefahrensituationen oder gefährliche Vorgehensweisen an, die schwere Verletzungen bzw. Lebensgefahr für die Person verursachen.


GEFAHR!

 Lesen Sie vor jeder Verwendung dieses Handbuch sorgfältig durch.
Beachten Sie sorgfältig die Sicherheitsanweisungen und die Hinweise bezüglich der Verwendung und der Wartung des Stromerzeugers.


ACHTUNG!

 Elektrische Rotationsmaschinen sind Maschinen, da sie unter Spannung stehen.


GEFAHR!

 Elektrische Rotationsmaschinen sind Maschinen, die gefährliche Teile aufweisen, da sie während des Betriebs mit Bewegung ausgestattet sind.


GEFAHR!

 Den Agrowatt während des Betriebs und gleich nach dem Anhalten, nicht anfassen, da die Flächen heiß sein könnten.

HINWEIS!


 Für das einmessen des Erdstabs ist eine Elektrofachkraft erforderlich.

ACHTUNG!


 Ist erforderlich, um persönliche Schutzausrüstung zu verwenden: Helm, Handschuhe, Sicherheitsschuhe, Gehörschutz und Schutzbrille.

ACHTUNG!


INFORMACIÓN SOBRE LA SEGURIDAD

 El símbolo se refiere a situaciones de riesgo o procedimientos peligrosos que podrían ocasionar daños al producto o lesiones a la persona.


ATENCIÓN!

 El símbolo se refiere a situaciones de riesgo o procedimientos peligrosos que podrían producir lesiones graves a la persona o la muerte.


ADVERTENCIA!

 El símbolo se refiere a situaciones de riesgo o procedimientos peligrosos que podrían producir lesiones graves a la persona o la muerte.


¡PELIGRO!

 Lea este manual antes de usar.
Observar las instrucciones de seguridad y precauciones sobre el uso y mantenimiento del generador.


ATENCIÓN!

 Las máquinas eléctricas giratorias son máquinas que tienen piezas peligrosas ya que están bajo tensión.


¡PELIGRO!

 Las máquinas eléctricas giratorias son máquinas que tienen piezas peligrosas ya que se mueven durante el funcionamiento.


¡PELIGRO!

 Nunca tocar el Agrowatt durante el funcionamiento o inmediatamente después de la parada, dado que hay superficies de temperatura

ADVERTENCIA!

 La barra de tierra debe ser instalado por un electricista calificado.

ATENCIÓN!

 Es necesario utilizar equipo de protección personal: casco, guantes, calzado de seguridad, protección auditiva y gafas de protección.

ATENCIÓN!

INFORMAZIONI GENERALI

La manutenzione all'Agrowatt, verifica e sostituzione di parti deve essere effettuata esclusivamente da personale qualificato.

VERIFICHE PRELIMINARI

Prima dell'utilizzo si raccomanda di esaminare l'Agrowatt per verificare che non abbia subito danni durante il trasporto.

IMMAGAZZINAGGIO

In caso di inutilizzo prolungato, l'Agrowatt deve essere immagazzinato in luogo asciutto e coperto.

Prima della messa in servizio, dopo lunghi periodi di inattività, controllare la bontà d'isolamento di tutti gli avvolgimenti; valori accettabili devono essere maggiori di 2MΩ.

INSTALLAZIONE

Prima della messa in funzione, verificare l'esecuzione dei collegamenti, e l'assenza d'impedimenti alla rotazione del rotore.

Fare attenzione che le aperture per l'aspirazione e espulsione dell'aria non siano ostruite o danneggiate, evitare inoltre che l'Agrowatt aspiri l'aria calda espulsa dall'Agrowatt stesso e/o dal trattore.

COLLEGAMENTO ELETTRICO

Per rispettare la corretta sequenza di fase L1-L2-L3, la presa di forza del trattore deve girare in senso orario (vedi fig.1).

Rispettare le norme di sicurezza vigenti del paese d'utilizzo.

Provvedere al collegamento a terra dell'Agrowatt. Il picchetto di terra deve essere montato da un elettricista professionista.

SMALTIMENTO

L'Agrowatt è costituito in massima parte da acciaio, rame, alluminio. Al termine dell'utilizzo della macchina rivolgersi ad una agenzia di smaltimento, ed evitare di disperdere parti della macchina nell'ambiente.

GENERAL INFORMATION

Maintenance of the Agrowatt, checking and replacement of parts must be carried out exclusively by skilled personnel.

PRELIMINARY CHECKS

Before use, it is recommended to examine the Agrowatt to ensure that it has not been damaged during transport.

STORAGE

If the Agrowatt is to remain out of use for a long time, it must be stored in a dry, covered place.

Before starting up, after long periods of inactivity, check that the insulation of all the windings is in good condition; acceptable values must be higher than 2MΩ.

INSTALLATION

Before starting up, check that the connections are correctly made and ensure there are no impediments to the rotation of the rotor.

Take care that the openings for air intake and expulsion are not blocked or damaged, and ensure that the Agrowatt does not take in the hot air expelled by the Agrowatt itself and/or by the tractor.

ELECTRIC CONNECTION

To respect the correct phase sequence L1-L2-L3, the P.T.O. must turn in clockwise rotation (see fig.1).

The electric connection must be performed in accordance with the local regulations in force.

Provide the Agrowatt with adequate grounding. The ground rod must be installed by a qualified electrician.

DISMANTLING

Most of the Agrowatt's parts are made of steel, copper and aluminium. When dismantling the machine contact an authorised scrap dealer and ensure that no parts of the machine are dumped in the environment.

INFORMATIONS GENERALES

La maintenance de l'Agrowatt, le contrôle et le remplacement de pièces doivent être effectués exclusivement par du personnel spécialisé.

CONTRÔLES PRÉLIMINAIRES

Avant l'utilisation, nous recommandons d'examiner l'Agrowatt pour vérifier qu'il n'a pas subi de dommages durant le transport.

STOCKAGE

En cas de non-utilisation prolongée, l'Agrowatt doit être stocké dans un endroit sec et couvert.

Avant la mise en service, après de longues périodes d'inactivité, contrôler l'efficacité de l'isolement de tous les enroulements; les valeurs acceptables doivent être supérieures à 2MΩ.

INSTALLATION

Avant la mise en marche, vérifier toutes les connexions et que rien n'empêche la rotation du rotor.

Veiller à ce que les ouvertures pour l'aspiration et l'expulsion de l'air ne soient pas bouchées ou endommagées, éviter en outre que l'alternateur aspire l'air chaud expulsé par l'Agrowatt proprement dit et/ou par le tracteur.

CONNEXION ELECTRIQUE

Pour se conformer à l'ordre correct des phases L1-L2-L3, la prise du force doit tourner dans le sens horaire (voir fig.1).

Respecter les normes de sécurité en vigueur dans le pays d'installation.

Effectuer la liaison du Agrowatt avec la borne de terre. Le piquet de terre doit être installé par un électricien qualifié.

MISE AU REBUT

L'Agrowatt est constitué pour la majeure partie d'acier, cuivre, aluminium. Quand la machine n'est plus utilisée ou utilisable, s'adresser à une agence pour le recyclage des matériaux et éviter d'abandonner des parties de la machine dans la nature.



Non toccare l'Agrowatt durante il funzionamento e subito dopo l'arresto, in quanto vi potrebbero essere superfici a temperatura elevata

ATTENZIONE!

Le macchine elettriche rotanti sono macchine che presentano parti pericolose in quanto poste sotto tensione o dotate di movimento durante il funzionamento, pertanto:

- un uso improprio
- la rimozione delle protezioni e lo scollegamento dei dispositivi di protezione
- la carenza di ispezioni e manutenzione possono causare gravi danni a persone o cose.



Never touch the Agrowatt during operation or immediately after the stopping, because some surface parts might still be very hot.

CAUTION!

Electric rotating machines have dangerous parts: when operating they have live and rotating components. Therefore:

- improper use
- the removal of protective covers and the disconnection of protection devices
- inadequate inspection and maintenance can cause personal injury or property damage.



Ne pas toucher l'Agrowatt lors de son fonctionnement et tout de suite après l'arrêt, à cause d'un risque de température élevée des surfaces. Les machines électriques rotatives sont des machines qui présentent des parties dangereuses dans la mesure où elles sont sous tension ou munies de mouvement au cours du fonctionnement, par conséquent :

ATTENTION!

- une utilisation impropre
 - l'enlèvement des protections et la déconnexion des dispositifs de protection
 - la négligence dans les contrôles ou dans la maintenance.
- peuvent causer de graves dommages aux personnes ou aux choses.

ALLGEMEINE INFORMATIONEN

Die Wartung des Agrowatt sowie die Überprüfung und der Austausch von Teilen dürfen ausschließlich von Fachpersonal vorgenommen werden.

VORBEREITENDE ÜBERPRÜFUNGEN

Vor Benutzung wird dringend empfohlen, den Agrowatt auf eventuelle während des Transports erlittene Beschädigungen zu untersuchen.

LAGERUNG

Im Fall einer längeren Nichtbenutzung muß der Agrowatt an einem trockenen und überdachten Ort gelagert werden.

Vor der Inbetriebnahme nach langen Nichtbenutzungszeiten den einwandfrei-en Zustand der Isolierung aller Wicklungen kontrollieren. Die Werte des Isolationswiderstandes muss größer sein als $2M\Omega$.

INSTALLIERUNG

Vor der Inbetriebnahme die Ausführung der Anschlüsse überprüfen und sicherstellen, daß keine Behinderungen an der Rotation des Rotors vorliegen.

Darauf achten, daß die Öffnungen zum Ansaugen und zum Ausstoß der Luft nicht verstopft oder beschädigt sind; außerdem vermeiden, daß der Agrowatt die von ihm selbst und/oder vom Traktor ausgestoßene warme Luft ansaugt.

ELEKTRISCHER ANSCHLUSS

Für die richtige Phasenfolge L1-L2-L3 respektieren, die Zapfwelle des Traktors muss im Uhrzeigersinn drehen (siehe Abb.1). Die im Benutzungsländ geltenden Sicherheitsnormen beachten.

Den Erdungsanschluß des Agrowatt vornehmen. Für das einmessen des Erdstabs ist eine Elektrofachkraft erforderlich.

ENTSORGUNG

Der Agrowatt besteht größtenteils aus Stahl, Kupfer und Aluminium. Am Ende der Maschinenverwendung sollte man sich an eine Entsorgungsstelle wenden, um die Umwelt nicht mit Teilen der Maschine zu belasten.

INFORMACIONES GENERALES

Tanto el mantenimiento del Agrowatt como su comprobación además de la sustitución de las piezas, serán realizados única y exclusivamente por personal cualificado.

COMPROBACIONES PRELIMINARES

Se recomienda examinar el Agrowatt antes de usarlo para comprobar que no se haya estropeado durante el transporte.

ALMACENAJE

En caso de inactividad prolongada del Agrowatt, se almacenará en un lugar seco y cubierto.

Después de largos periodos de inactividad y antes de la puesta en servicio, controlar que el aislamiento de todos los bobinados estén en buenas condiciones; valores aceptables serán los superiores a $2M\Omega$.

INSTALACIÓN

Antes de poner el alternador en marcha comprobar la ejecución de las conexiones y que no haya impedimentos para la rotación del rotor.

Tener cuidado de que no estén obstruidas ni estropeadas las aperturas de aspiración y de expulsión del aire. Impedir también que el Agrowatt aspire el aire caliente expulsado por el mismo alternador y/o por el tractor.

CONEXIÓN ELÉCTRICA

Para cumplir con la secuencia de fases correcta L1-L2-L3, la toma de fuerza del tractor debe girar en sentido horario (ver fig.1).

Respetar las normas de seguridad vigentes en el país de utilización.

Efectuar la puesta a tierra del Agrowatt. La barra de tierra debe ser instalado por un electricista calificado.

DEMOLICION

El Agrowatt está fabricado en casi todas sus partes en acero, cobre y aluminio. Al final de la vida del aparato, dirigirse a una empresa encargada de la eliminación de materiales, evitando la liberación de algunas partes del aparato al medio ambiente.

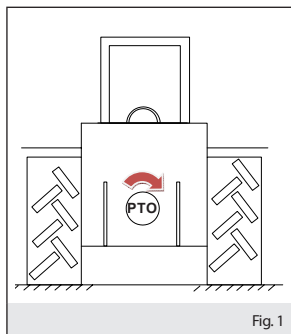


Fig. 1



Den Agrowatt während des Betriebs und gleich nach dem Anhalten, nicht anfassen, da die Flächen heiß sein könnten.

Elektrische Rotationsmaschinen sind Maschinen, die gefährliche Teile aufweisen, da sie unter Spannung stehen und während des Betriebs mit Bewegung ausgestattet sind; daher können

- ein unsachgemäßer Gebrauch
- das Entfernen der Schutzabdeckungen und das Abtrennen der Schutzvorrichtungen
- unzureichende Inspektionen und Wartung

schwere Personen- oder Sachschäden verursachen.



Nunca tocar el Agrowatt durante el funcionamiento o inmediatamente después de la parada, dado que hay superficies de temperatura

elevada

Las máquinas eléctricas giratorias son máquinas que tienen piezas peligrosas ya que están bajo tensión o se mueven durante el funcionamiento. Por lo tanto:

- el uso inadecuado
- la remoción de las protecciones y la desconexión de los dispositivos de seguridad
- la falta de chequeo y mantenimiento,

pueden causar daños graves a personas o cosas.

ISTRUZIONI PER IL MONTAGGIO E MODALITÀ D'USO



ATTENZIONI!

Il generatore a cardano è un apparecchio che viene meccanicamente accoppiato ad un'altra macchina; compito dell'installatore è quello di istruire l'utilizzatore affinché durante il servizio adotti un adeguato grado di protezione contro il pericolo di contatti con parti in movimento o con parti sotto tensione.



AVVERTENZI!

Il generatore a cardano non può essere usato in zone esplosive o in presenza di gas.



ATTENZIONI!

Il generatore a cardano non può essere collegato in parallelo ad un altro generatore.

Destinazione d'uso:

L'Agrowatt va usato per alimentare apparecchi collegati tramite le prese installate. In installazioni all'aperto coperte, gli apparecchi devono avere almeno una protezione contro le gocce (IPX1 secondo EN 60529). Nelle installazioni all'aperto non-coperte, gli apparecchi devono avere almeno una protezione contro la pioggia (IPX3 secondo EN 60529).

Uso improprio: questo apparecchio non è progettato per l'alimentazione permanente o temporanea di un sistema/impianto in parallelo alla rete di distribuzione elettrica.



AVVERTENZI!

In caso di necessità di alimentare abitazioni per uso civile, consultare preventivamente la normativa di riferimento e verificare la compatibilità del quadro del generatore



PERICOLI!

Se l'apparecchio è destinato ad alimentare impianti in alternativa alla rete di distribuzione, va previsto un apposito dispositivo di commutazione e il collegamento va fatto da un tecnico specializzato.

Prima di avviare la macchina verificare che:

- la controffia di protezione (fig.2) sia presente integra e ben fissata. La controffia deve coprire la protezione del giunto cardanico per almeno 50mm e deve impedire il contatto accidentale delle mani con organi in movimento.
- che l'albero del generatore ed il cardano siano adeguatamente allineati con la presa di forza del trattore.
- che i tre punti di ancoraggio (fig.3) previsti siano perfettamente fissati e bloccati con i pezzi in dotazione. L'errato ancoraggio provoca il ribaltamento della macchina con grave pericolo per l'operatore.

- Alla prima messa in funzione occorre

ASSEMBLY INSTRUCTIONS AND INSTRUCTIONS FOR USE



CAUTION!

The P.T.O. generator is mechanically coupled to another machine. Therefore the installer is responsible for ensuring that during operation there is adequate protection against the hazard of contact with moving parts or with live parts.



WARNING!

The P.T.O. generator can not be used in explosive areas or in the presence of gas.



CAUTION!

The P.T.O. generator can not be connected in parallel to another generator.

Intended Use:

The Agrowatt has to be used to power devices connected via the sockets installed. For covered outdoor installations, the devices must be at least protected against water drops (IPX1 according to EN 60529). For non-covered outdoor installations, the devices must be at least protected against rain (IPX3 according to EN 60529).

Misuse: this unit is not designed for permanent or temporary supply of an electric system in parallel to the mains.



WARNING!

In case of need for supplying houses for civil use, please check previously the standards in use and verify the compatibility of the generator panel



DANGER!

If the unit is intended for supplying systems as an alternative to the mains, an automatic transfer switch (ATS) has to be installed and the connection must be done by a qualified technician.

Before starting up the machine check that:

- the protective hood (fig.2) is attached, in good order and properly anchored. The hood must cover the P.T.O. guard by at least 50mm and must prevent accidental hand contact with moving parts.
- the generator shaft and the P.T.O. are properly aligned with the tractor's power take off.
- the three links (fig.3) are perfectly fastened and locked with the accessories provided. If wrongly anchored the machine could tip over causing a severe hazard for the operator.

- On the first start up the overgear must be filled with oil and changed after the first 50 hours of operation. After this, its level should be checked.

INSTRUCTIONS POUR LE MONTAGE ET MODALITÉS D'UTILISATION



ATTENTION!

Le générateur à cardan est un appareil qui est mécaniquement couplé à une autre machine; c'est l'installateur qui a la charge d'instruire l'utilisateur afin que ce dernier adopte, durant le service, un dispositif de protection adéquat contre le danger de contacts avec des parties en mouvement ou avec des parties sous tension.



AVERTISSEMENT!

Le générateur à cardan ne peut pas être utilisé dans des zones explosives, ou en présence de gaz.



ATTENTION!

Le générateur à cardan ne se puede conectar en paralelo a otro generador.

Utilisation prévue: le Agrowatt est utilisé pour alimenter des appareils connectés via les prises installées. Pour les installations extérieures couvertes, les appareils doivent avoir au moins une protection contre les gouttes (IPX1 selon la norme EN 60529). Dans les installations en plein air non couvertes, les appareils doivent avoir au moins une protection contre la pluie (IPX3 selon la norme EN 60529).

Abus: cet appareil n'est pas conçu pour l'alimentation permanente ou temporaire d'un système électrique en parallèle au réseau de distribution d'électricité.



WARNING!

En cas de nécessité de fournir des maisons à usage civil, veuillez vérifier préalablement les normes en vigueur et vérifier la compatibilité du panneau de la génératrice.



DANGER!

Si l'appareil est destiné à alimenter un système électrique comme une alternative au réseau de distribution, il doit être prévu un dispositif de commutation et la connexion doit être effectuée par un technicien qualifié.

Avant de mettre en marche la machine, vérifier que:

- la contre-coiffe de protection (fig.2) est présente, intégrée et bien fixée. La contre-coiffe doit couvrir la protection du joint de cardan sur au moins 50 mm et doit empêcher le contact accidentel des mains avec les organes en mouvement;
- l'arbre du générateur et le cardan sont correctement alignés avec la prise de force du tracteur;
- les trois points d'ancrage (fig.3) prévus sont parfaitement fixés et bloqués avec les pièces fournies. Un ancrage incorrect provoque le basculement de la machine et constitue donc un grave danger pour l'opérateur et l'endommagement du produit.

- Lors de la première mise en fonction il faut verser de l'huile dans le multiplicateur et la vidanger au bout des 50 premières heures de fonctionnement; ensuite, contrôler le niveau.

MONTAGEANLEITUNG UND ANWENDUNGSMODALITÄTEN



ACHTUNG!

Der Kardangenerator ist ein Gerät, das mechanisch an eine andere Maschine gekoppelt wird. Es ist Aufgabe des Installateurs, den Benutzer dahingehend zu instruieren, dass während des Betriebs ein geeigneter Schutzgrad gegen die Gefahr von Kontakt mit in Bewegung befindlichen oder unter Spannung stehenden Teilen gewährleistet ist.



HINWEIS!

Kein Betrieb in explosionsgefährdeten Bereichen.



ACHTUNG!

Kein Parallelbetrieb mit anderen Stromerzeugern.

INSTRUCCIONES DE MONTAJE MODO DE EMPLEO



¡ATENCIÓN!

El generador cardánico es un aparato acoplado mecánicamente a otra máquina; el instalador deberá instruir al operador durante el servicio de la máquina, para que utilice un grado adecuado de protección contra el peligro de contacto con partes en movimiento y con partes bajo tensión.



¡ADVERTENCIA!

El generador cardánico no se puede utilizar en áreas de explosivos o en la presencia de gas.



¡ATENCIÓN!

El generador cardánico no se puede conectar en paralelo a otro generador.

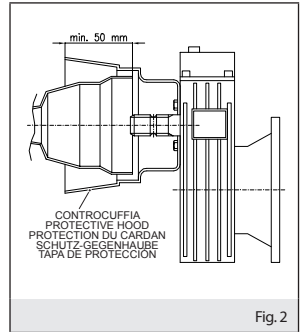


Fig. 2

Bestimmungsgemäße Verwendung:

Dass Aggregat dient der Versorgung von einzelnen Betriebsmittel, welche über die installierten Steckdosen angeschlossen werden. In geschützte Anlagen im Freien, müssen Betriebsmittel mindestens tropfwassergeschützte sein (Schutzart IPX1 nach DIN EN 60529 (VDE0470 Teil 1)). In ungeschützte Anlagen im Freien müssen Betriebsmittel mindestens sprühwassergeschützte sein (Schutzart IPX3 nach DIN EN 60529 (VDE0470 Teil 1)).

Nicht Bestimmungsgemäße Verwendung: Dass Aggregat ist nicht dafür vorgesehen, eine Gesamtanlage oder einen Teil davon entweder dauerhaft oder zeitweilig zu versorgen. Hierzu zählen folgende Anlagen: Stromversorgung einer Anlage, parallel zum Stromverteilungsnetz.



WARNING!

Im Fall Sie Häuser für den zivilen Gebrauch speisen müssen, überprüfen Sie bitte vorher die verwendeten Normen und die Kompatibilität des Generatorpanels.



GEFAHRI

Wenn das Gerät für die Versorgung Geräte als Alternative zum Vertriebsnetz bestimmt wird, sollte es am Schaltergerät zur Verfügung gestellt werden und die Verbindung muss von einem qualifizierten Techniker durchgeführt werden.

Bevor die Maschine gestartet wird, muss überprüft werden, dass:

- die Schutz-Gegenhaube (Abb.1) in unversehrt und gut befestigten Zustand vorhanden ist. Die Gegenhaube muss den Schutz des Kardangelns über mindestens 50 mm abdecken und den unbeabsichtigten Kontakt der Hände mit in Bewegung befindlichen Elementen verhindern.
- die Generatorwelle und das Kardangeln mit dem Abtrieb des Schleppers entsprechend linear ausgerichtet sind.
- die drei vorgesehenen Verankerungspunkte (Abb.2) perfekt befestigt und mittels der

Utilización prevista:

El Agrowatt se debe utilizar para alimentar dispositivos conectados a través de las tomas instaladas. Para instalaciones exteriores cubiertas, los dispositivos deben tener al menos un protector de goteo (IPX1 según EN 60529). En instalaciones exteriores no cubiertas, los dispositivos deben tener al menos una protección contra la lluvia (IPX3 según EN 60529).

Mal uso: este dispositivo no está diseñado para el suministro permanente o temporal de un sistema eléctrico en paralelo a la red de distribución de electricidad.



WARNING!

En caso de necesidad de casas de abastecimiento para uso civil, verifique previamente las normas en uso y verifique la compatibilidad del panel del generador.



¡PELIGRO!

Si el aparato está destinado para alimentar un sistema eléctrico como una alternativa a la red de distribución, se debe prever un dispositivo de conmutación y la conexión debe ser realizada por un técnico cualificado.

Antes de poner en marcha la máquina, verificar que:

- la capucha de protección (fig.1) esté en condiciones perfectas y bien fijada. La capucha debe cubrir la protección de la junta cardánica por al menos 50 mm e impedirá el contacto accidental de las manos con piezas en movimiento.
- el árbol del generador y el cardán estén alineados adecuadamente con la toma de fuerza del tractor.
- los tres puntos de anclaje (fig.2) previstos estén perfectamente fijados y bloqueados con las piezas en equipamiento. Un anclaje no correcto provoca el vuelco de la máquina con grave peligro para el operador.

- En la primera puesta en servicio se

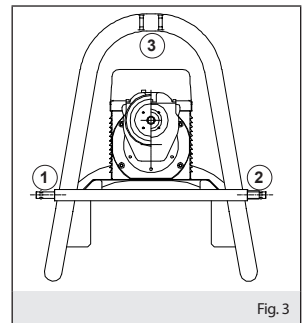


Fig. 3

corre inserire l'olio nel moltiplicatore e sostituirlo dopo le prime 50 ore di funzionamento; successivamente controllarne il livello.

- Per il collegamento elettrico rispettare le norme di sicurezza vigenti. Verificare che i dati di targa siano conformi alle caratteristiche dell'impianto a cui la macchina è collegata. Provvedere alla messa a terra della macchina collegando un picchetto al morsetto di terra del telaio.

- Verificare che gli interruttori siano in posizione OFF e che tutte le protezioni siano presenti ed efficienti, sia sul generatore che sul trattore.

- Serrare bene la macchina nei suoi tre punti di ancoraggio tramite la spina e copiglie in dotazione.

- Inserire il giunto a cardano tra il generatore ed il trattore (con il trattore spento) assicurandosi del suo perfetto aggancio affinché la macchina a vuoto e a regime sia completamente esente da vibrazioni.

- Verificare che la struttura di sostegno del generatore appoggi a terra: non è ammessa la rotazione con generatore sollevato. Le vibrazioni possono provocare un cattivo funzionamento dell'alternatore e un pericolo per la prevenzione degli infortuni.



Il grado di inclinazione dell'Agrowatt non deve superare i 12° (vedere fig. 4).

- Avviare il trattore e attivare la presa di forza che fornisce il moto al generatore, aumentare progressivamente il numero di giri finché il frequenzimetro, posto sul quadro elettrico, raggiunge 52 Hz (62Hz) in assenza di carico.

- Inserire le spine nelle relative prese. Accertarsi che i carichi collegati al generatore siano adatti alla tensione erogata. Accertarsi che il carico sia in condizione idonea per essere alimentato, verificare in particolare che non vi siano persone in situazione di pericolo in prossimità del carico rispetto a organi rotanti o parti in tensione. Per dare tensione alle prese

- For the electrical connections comply with current safety standards. Check that the ID plate data comply with the characteristics of the plant to which the machine is connected. Connect the machine to earth by means of a peg connected to the earth terminal on the chassis.

- Check that the switches are set to OFF and that all guards are mounted and in working order, both on the generator and on the tractor.

Firmly tighten the machine at its three links using the pins and sockets provided.

- Fit the P.T.O. between generator and tractor (with the tractor turned off) making sure it is coupled perfectly so that when the machine runs both idle and under load there are no vibrations whatsoever.

- Make sure that the generator's support structure rests firmly on the ground: never run the generator in a raised position. Vibrations can cause bad operation of the alternator and a hazard for accident prevention.



The degree of inclination of the Agrowatt must not exceed 12° (see fig.4).

- Start the tractor and switch on the power takeoff that drives the generator, progressively increasing the revolutions until the frequency meter on the switchboard reads 52 Hz (62Hz) with no load.

- Hook up the plugs in their relevant sockets.

Make sure that the loads connected to the generator are suited to the voltage being supplied. Make sure that the load is in a suitable condition to be powered, in particular ensure that nobody is in a hazardous position around the load with respect to moving or live parts. To power the sockets (and the loads) lift the hatch over the switch and turn both circuit breaker and overload cutout to ON.

- Pour le raccordement électrique, respecter les normes de sécurité en vigueur. Vérifier que les données d'identification sont conformes aux caractéristiques de l'installation à laquelle la machine est raccordée. Effectuer la mise à la terre de la machine en raccordant un piquet à la borne de terre du bâti.

- Vérifier que les interrupteurs sont positionnés sur OFF et que toutes les protections sont présentes et fonctionnent, aussi bien sur le générateur que sur le tracteur.

- Bien serrer les trois points d'ancrage de la machine avec la cheville et les goupilles fournies.

- Positionner le joint de cardan entre le générateur et le tracteur (avec le tracteur éteint) en s'assurant qu'il est parfaitement accroché pour que la machine à vide et en fonctionnement ne subisse aucune vibration.

- Vérifier que la structure de soutien du générateur est posée au sol: la rotation avec le générateur soulevé n'est pas admise. Les vibrations peuvent provoquer un mauvais fonctionnement de l'alternateur et comportent un risque d'accident.



Le degré d'inclinaison dell'Agrowatt ne doit pas dépasser 12° (voir fig.4).

- à être confirmé, l'ordre de montage, mettre en marche le tracteur, insérer la prise de force qui fournit le mouvement au générateur, augmenter progressivement le nombre de tours jusqu'à ce que le fréquencemètre, situé sur le tableau électrique, atteigne 52 Hz (62Hz) sans charge.

- Brancher les fiches dans les prises correspondantes.

S'assurer que les charges raccordées au générateur sont adaptées à la tension distribuée. S'assurer que la charge est dans les conditions requises pour être alimentée; vérifier en particulier que personne ne se trouve en situation de danger à proximité de la charge par rapport aux organes rotatifs ou aux parties sous

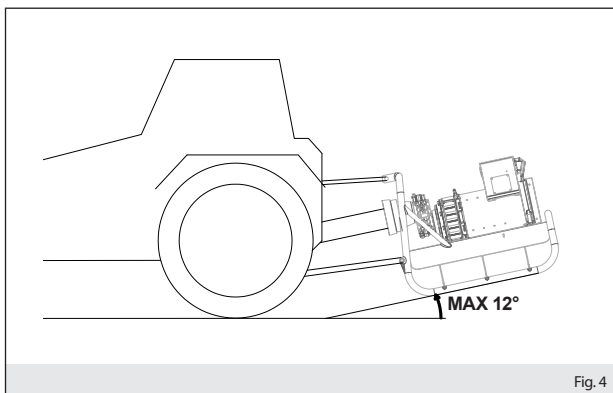


Fig. 4

mitgelieferten Teile blockiert sind. Die fehlerhafte Verankerung kann das Umkippen der Maschine bewirken, was eine schwerwiegende Gefahr für die Bedienungsperson bedeutet.

- Bei der ersten Inbetriebnahme muss Öl in das Übersetzungsgetriebe gefüllt und nach den ersten 50 Betriebsstunden gewechselt werden; anschließend den Stand kontrollieren.

- Bezüglich des elektrischen Anschlusses müssen die geltenden Sicherheitsnormen beachtet werden. Überprüfen, dass die auf dem Typenschild angegebenen Daten mit den Eigenschaften der Anlage, an die die Maschine angeschlossen wird, übereinstimmen. Den Erdungsanschluss der Maschine vornehmen, indem ein Staberder an die Erdungsklemme des Rahmens angeschlossen wird.

- Überprüfen, dass sich die Schalter in Position OFF befinden und dass sowohl auf dem Generator als auch auf dem Schlepper alle Schutzvorrichtungen vorhanden und funktions-tüchtig sind.

- Die Maschine mittels des in der Lieferung enthaltenen Stifts und der Splints gut an ihren drei Verankerungspunkten befestigen.

- Das Kardangelenk zwischen den Generator und den Schlepper (bei ausgeschaltetem Schlepper) einfügen, wobei man sich seiner perfekten Einkupplung vergewissern muss, damit die Maschine im Leerlauf und in hochgefahrenem Zustand völlig frei von Vibrationen ist.

- Darauf achten, dass die Stützstruktur des Generators auf dem Boden aufliegt. Die Rotation bei angehobenem Generator ist nicht zulässig. Die Vibrationen können eine unzulässige Funktion des Drehstromgenerators und eine Gefahr für den Unfallschutz bewirken.



Die maximale Neigung gestattet der Agrowatt ist 12° (siehe fig.4).

ACHTUNG!

- Den Schlepper starten und den Abtrieb, der dem Generator die Bewegung vermittelt, einfügen. Die Drehzahl schrittweise erhöhen, bis der auf der elektrischen Schalttafel befindliche Frequenzmesser 52 Hz (62Hz) ohne Last erreicht.

- Die Stecker in die entsprechenden Abgreifpunkte einführen.

Sicherstellen, dass die am Generator angeschlossenen Lasten für die gelieferte Spannung geeignet sind. Sicherstellen, dass die Last sich in geeignetem Zustand befindet, um gespeist zu werden. Insbesondere sicherstellen, dass sich in der Nähe der Last keine Personen aufgrund rotierender oder unter Spannung stehender Teile in Gefahrensituationen befinden. Um den Abgreifpunkten (und den Lasten) Spannung zu vermitteln, den Deckel des Schalters anheben und sowohl den Differential- als auch den Magnet-schutzschalter in Position ON stellen.

Der Kontakt mit rotierenden Komponenten kann zu schweren Unfällen führen. Es ist daher strengstens verboten, sich während des Betriebs vor

meterá el aceite en el multiplicador y se sustituirá al alcanzar las primeras 50 horas de funcionamiento. En las sucesivas ocasiones se controlará el nivel.- Para la conexión eléctrica cumplir las normas de seguridad vigentes. Verificar que las características nominales correspondan a las características de la instalación a la que está conectada la máquina. Hay que realizar la puesta a tierra de la máquina, conectando un piqueete al borne de tierra de la carcasa.

- Verificar que los interruptores estén en posición OFF y que todas las protecciones estén montadas y en condiciones eficientes, tanto del generador como del tractor.

- Cerrar a fondo los tres puntos de anclaje de la máquina, mediante el perno y pasadores abiertos en equipamiento.

- Meter la junta cardánica entre el generador y el tractor (con el tractor desconectado), comprobando su perfecto enganche para evitar toda vibración de la máquina en vacío y en régimen.

- Verificar que la estructura de soporte del generador esté asentada en el suelo: no está admitida la rotación con el generador alzado. Las vibraciones pueden comportar el mal funcionamiento del alternador y un peligro para la prevención de accidentes.



La inclinación del Agrowatt máxima permitida es de 12° (ver fig.4).

ATENCIÓN!

- Poner en marcha el tractor y habilitar la toma de fuerza que da movimiento al generador, aumentar progresivamente el número de revoluciones hasta que el frecuencímetro puesto en el cuadro eléctrico alcance 52 Hz (62Hz) sin carga.

- Enchufar las clavijas en sus respectivas tomas.

Verificar que las cargas conectadas al generador sean apropiadas para la tensión suministrada. Comprobar que la carga esté en condición idónea para ser alimentada, verificar sobretodo que no haya personas en situación de peligro en proximidad de la carga respecto a partes giratorias o las partes bajo tensión. Para dar tensión a las tomas (y a las cargas) levantar la tapa del interruptor y poner en posición ON tanto el interruptor diferencial como el magnetotérmico.

El contacto con componentes en rotación puede ocasionar graves accidentes, por lo que está terminantemente prohibido pararse delante del árbol cardánico en marcha. Mientras el Agrowatt esté en régimen comprobar que nadie se acerque excesivamente a los órganos rotatorios o a las partes bajo tensión.

(e ai carichi) sollevare il coperchietto dell'interruttore e commutare in posizione ON sia l'interruttore differenziale che il magnetotermico.

Il contatto con componenti in rotazione può provocare gravi incidenti, quindi è assolutamente vietato sostare davanti all'albero cardanico durante il funzionamento. Durante tutto il tempo di funzionamento dell'Agrowatt assicurarsi che nessuno si avvicini eccessivamente a organi rotanti o parti in tensione.



Durante il funzionamento non sostare nel raggio di 2 metri dalla macchina.



Non movimentare l'Agrowatt se è connesso alla presa di forza e/o con i cavi collegati.

REGOLAZIONE DELLA VELOCITÀ

La frequenza e la tensione dipendono direttamente dalla velocità di rotazione, la quale deve quindi rimanere il più possibile costante al variare del carico.

Nel caso in cui il trattore non eroghi la potenza necessaria sotto carico e riduca eccessivamente la frequenza (al di sotto di 48 [58]Hz), agire sull'acceleratore per portare la frequenza al valore corretto (50 [60]Hz). Si tenga presente che un trattore di potenza insufficiente rispetto all'alternatore, oltre a perdere velocità sotto carico, può provocare delle sovratensioni e delle sovravelocità al distacco dei carichi dall'Agrowatt.

SPAZZOLE E COLLETTORE

Vita prevista delle spazzole: 1000h. La vita può diminuire drasticamente in presenza di ambiente polveroso e soprattutto in presenza di sabbia. Controllare l'usura delle spazzole ogni 250 ore e ad ogni cambio olio del moltiplicatore. In caso di sostituzione di spazzole usurate controllare sempre lo stato del collettore.



ATTENZIONE!

In caso di sostituzione del collettore la superficie dei due anelli deve essere tornita (una volta che il collettore è stato montato sull'albero) per renderla liscia ed evitare problemi di concentricità. Il diametro esterno dei due anelli deve essere lavorato a 52 (42,2) mm (tolleranza +0, -0,6).

Contact with moving parts can cause severe accidents, so it is absolutely forbidden to stand in front of the P.T.O. during operation. Throughout the time of operation of the Agrowatt, ensure that no one gets too near any moving parts or live parts.



During operation, do not stand within 2 meters radius from the machine.



Do not move the Agrowatt if it is connected to the P.T.O. and / or with cables attached.

SPEED ADJUSTMENT

Frequency and voltage depend directly on the speed of revolution, which must therefore remain as constant as possible when the load varies.

In the event that the tractor does not supply the necessary power under load and the revolutions drop excessively, (below 48 [58]Hz), press on the accelerator to restore the revolutions to the correct level (50 [60]Hz). Remember that, if the tractor power is insufficient with respect to the alternator, as well as losing speed under load, it can cause overvoltages and excess speeds when disconnecting the loads from the Agrowatt.

BRUSHES AND COLLECTOR

Expected lifetime of brushes: 1000h. The lifetime can shorten drastically in the presence of dusty environments and, especially, in the presence of sand.

Check the brushes for wear every 250 hours and when changing the multiplier oil. When replacing worn brushes, always check the state of the collector.



WARNING!

When replacing the collector, the surface of the two rings must be turned (after the collector has been mounted on the shaft) to make it smooth and prevent problems of concentricity. The external diameter of the two rings must be machined to 52 (42,2) mm (tolerance +0, -0,6).

tension. Pour alimenter les prises (et les charges), soulever le couvercle de l'interrupteur et commuter sur ON aussi bien le disjoncteur différentiel que magnétothermique.

Le contact avec des composants en rotation peut provoquer des accidents graves: il est donc rigoureusement interdit de stationner devant l'arbre à cardan durant le fonctionnement. Durant tout le temps de fonctionnement de l'Agrowatt, s'assurer que personne ne s'approche trop des organes rotatifs ou des parties sous tension.



Pendant le fonctionnement, ne pas se tenir à un rayon de 2 mètres de la machine.



Ne déplacez pas le Agrowatt si elle est connectée à la prise de force et / ou avec des câbles attachés.

RÉGLAGE DE LA VITESSE

La fréquence et la tension dépendent directement de la vitesse de rotation qui doit rester le plus possible constante quand la charge varie.

Si le tracteur ne fournit pas la puissance nécessaire sous charge et réduit excessivement la fréquence (au-dessous de 48 [58]Hz), agir sur l'accélérateur pour porter la fréquence à la valeur correcte (50 [60] Hz). Rappelons qu'un tracteur d'une puissance insuffisante par rapport à l'alternateur perd de la vitesse sous charge et peut causer des surtensions et des excès de vitesse au décrochage des charges de l'Agrowatt.

BROSSES ET COLLECTEUR

Durée de vie prévue des brosses : 1 000 h

La durée de vie peut diminuer sensiblement en présence d'un environnement poussiéreux et notamment en présence de sable. Contrôler l'usage des brosses toutes les 250 heures et à chaque vidange de l'huile du moltiplicateur. En cas de remplacement de brosses usées, contrôler toujours l'état du collecteur.



ATTENTION!

En cas de remplacement du collecteur la surface des deux bagues doit être rectifiée (une fois que le collecteur a été installé sur l'arbre) afin de la rendre lisse et d'éviter les problèmes de concentricité. Le diamètre externe des deux bagues doit être façonné à 52 (42,2) mm (tolérance +0, -0,6).

der Kardanwelle aufzuhalten. Während der gesamten Betriebsdauer des Agrowatt sicherstellen, dass sich niemand zu sehr den rotierenden Elementen oder unter Spannung stehenden Teilen nähert.



Wenn die Maschine in Betrieb ist, nicht innerhalb von 2 Meter von der Maschine stehen.

ACHTUNG!



Bewegen Sie die Agrowatt wenn es um die Zapfwelle und / oder mit Kabeln verbunden ist.

ACHTUNG!

EINSTELLUNG DER GESCHWINDIGKEIT

Frequenz und Spannung hängen direkt von der Drehgeschwindigkeit ab, die daher bei Lastveränderung so konstant wie möglich bleiben muss. Falls der Schlepper die unter Last erforderliche Leistung nicht liefert und die Frequenz übermäßig reduziert (unter 48 [58] Hz), auf den Beschleuniger einwirken, um die Frequenz auf den korrekten Wert zu bringen (50 [60] Hz). Ein Traktor mit einer unzureichenden Leistung als der Generator Geschwindigkeit verliert unter Last, und kann zu Überspannung und Geschwindigkeitsbegrenzer kommen, wird einer Lasten entfernt.

BÜRSTEN UND KOLLEKTOR

Voraussichtliche Lebensdauer der Bürsten: 1000h. Die Lebensdauer kann durch staubhaltige Arbeitsumgebungen und bei Vorhandensein von Sand stark verkürzt werden. Den Bürstenverschleiß alle 250 Betriebsstunden und bei jedem Getriebeölwechsel kontrollieren. Bei Austausch der Bürsten immer auch den Zustand des Kollektors kontrollieren.



ACHTUNG

Bei Austausch des Kollektors muss die Oberfläche der beiden Ringe abgedreht werden (nach der Montage des Kollektors auf die Welle), damit diese glatt ist und keine Mittigkeitsprobleme auftreten. Außendurchmesser der Ringe auf 52 (42,2) mm (Toleranz +0, -0.6) verarbeiten.



¡ATENCIÓN!

Cuando la máquina está en servicio, no se ponga a 2 metros de radio de la máquina.



¡ATENCIÓN!

No mueva el Agrowatt si está conectado a la toma de fuerza y / o con los cables conectados.

REGULACION DE LA VELOCIDAD

Tanto la frecuencia como la tensión dependen directamente de la velocidad de rotación, lo que supone que ésta permanecerá lo más posible constante al variar la carga.

En el caso de que el tractor no suministre la potencia necesaria bajo carga y reduzca excesivamente la frecuencia (por debajo de 48 [58]Hz), utilizar el acelerador para que la frecuencia alcance el valor correcto (50 [60]Hz). Hay que tener presente que un tractor de potencia insuficiente respecto al alternador, además de perder velocidad bajo carga puede causar sobretensiones y sobrevelocidades al desconectar las cargas del Agrowatt.

ESCOBILLAS Y COLECTOR

Duración prevista de las escobillas: 1000h. La duración puede disminuir drásticamente en ambientes polvorientos y sobre todo si hay arena.

Controlar el desgaste de las escobillas cada 250 horas y cada vez que se cambia el aceite del multiplicador. En caso de sustitución de escobillas desgastadas, controlar siempre el estado del colector.



ATENCIÓN

En caso de sustitución del colector, se debe tornar la superficie de los dos anillos (una vez que se haya instalado el colector en el eje) para alisarla y evitar problemas de concetricidad. El diámetro exterior de los dos anillos se debe elaborar en 52 (42,2) mm (tolerancia +0, -0.6).

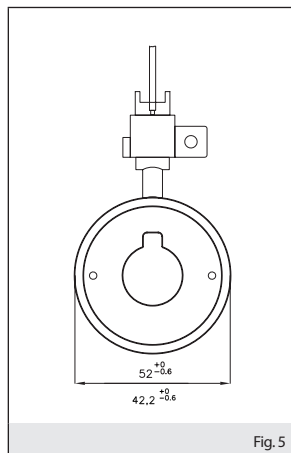


Fig. 5

MANUTENZIONE



ATTENZIONE!

La manutenzione all'Agrowatt, verifica e sostituzione di parti deve essere effettuata esclusivamente da personale qualificato e solo a macchina ferma e completamente scollegata sia dal trattore che dalle prese di corrente.

Qualora si dovessero riscontrare anomalie nel funzionamento della macchina, accertarsi che non siano dipendenti dalla mancata manutenzione ordinaria.

1. Controlli meccanici:
 - 1.1 Mensilmente o ad ogni messa in servizio verificare l'assenza di rumori o vibrazioni anomali. Controllare inoltre che i passaggi d'aria dell'alternatore non siano ostruiti. Per la serie IP44 verificare mensilmente o ad ogni messa in servizio l'integrità dei filtri.
 - 1.2 Controllare periodicamente il livello d'olio del moltiplicatore. Sostituire l'olio ogni 500 ore di funzionamento e comunque ogni anno.
2. Controlli elettrici:
 - 2.1 Mensilmente o ad ogni messa in servizio controllare la funzionalità dell'interruttore differenziale: con macchina funzionante (alla tensione nominale) premendo l'apposito tasto di prova l'interruttore si deve sganciare. Controllare inoltre la bontà del collegamento a terra.
 - 2.2 Controllare periodicamente il corretto funzionamento degli strumenti di misura montati sul quadro elettrico verificandone la lettura con uno strumento campione.
3. Non lavare la macchina con getti di acqua diretti o in pressione o con sostanze nocive.
4. Non appoggiare contenitori di liquidi o materiali infiammabili sulla macchina.
5. Evitare che la macchina sia esposta a fonti di calore o di umidità e che sia installata in ambienti contenenti un'atmosfera esplosiva.
6. In caso di incendio usare un estintore a polvere.

MAINTENANCE



CAUTION!

Maintenance of the Agrowatt, checking and replacement of parts must be carried out exclusively by skilled personnel with the machine at standstill and completely disconnected from tractor and plugs.

If any malfunctions should arise in the machine, check that they do not depend on a lack of routine maintenance.

1. Mechanical controls:
 - 1.1 Check on a monthly basis or whenever starting up that there are no unusual noises or vibrations. Check that the alternator's air ducts are not clogged. For the IP44 series check, every month or start-up, the integrity of the filters.
 - 1.2 Periodically check the oil level in the overgear. Change oil every 500 working hours and at least every year.
2. Electrical controls:
 - 2.1 Check on a monthly basis or whenever starting up that the circuit breaker works: while the machine is running (at rated voltage) press the test button and the breaker must trip. Check the efficiency of the earth connection.
 - 2.2 Periodically check the correct operation of the switchboard's measurement instruments, checking their readings with a standard instrument.
3. Never wash the machine with direct or high pressure jets of water or with aggressive agents.
4. Never rest liquid containers or inflammable materials on the machine
5. Keep the machine away from heat sources or humidity and never install it in explosive

MAINTENANCE



ATTENTION!

La maintenance de l'Agrowatt, le contrôle et le remplacement de pièces doivent être effectués exclusivement par du personnel spécialisé avec la machine fermée et complètement déconnecté du tracteur et des prises.

En cas d'anomalies dans le fonctionnement de la machine, s'assurer qu'elles ne sont pas dues à l'absence de maintenance ordinaire.

1. Contrôles mécaniques:
 - 1.1 chaque mois ou à chaque mise en service, vérifier qu'il n'y pas de bruits ou de vibrations anormaux. Contrôler également que les passages d'air de l'alternateur ne sont pas obstrués. Pour vérifier la série IP44 tous les mois ou la mise en service de l'intégrité des filtres.
 - 1.2 contrôler périodiquement le niveau d'huile du multiplicateur. Vidanger l'huile toutes les 500 heures de fonctionnement et, dans tous les cas, chaque année.
2. Contrôles électriques:
 - 2.1 chaque mois ou à chaque mise en service, contrôler la fonctionnalité du disjoncteur différentiel: avec la machine en marche (à la tension nominale), appuyer sur la touche d'essai; le disjoncteur doit se déclencher. Contrôler également l'efficacité de la mise à la terre;
 - 2.2 contrôler périodiquement le fonctionnement correct des instruments de mesure montés sur le tableau électrique en vérifiant la lecture au moyen d'un étalon.
3. Ne pas laver la machine avec des jets d'eau directs ou sous pression ou avec des substances nocives.
4. Ne pas poser des récipients de liquides ou de matériaux inflammables sur la machine.
5. Éviter d'exposer la machine à des sources de chaleur ou d'humidité et de l'installer dans des locaux contenant une atmosphère explosive.
6. En cas d'incendie, utiliser un extincteur à poudre.

WARTUNG



Die Wartung des Agrowatt sowie die Überprüfung und der Austausch von Teilen dürfen ausschließlich von Fachpersonal vorgenommen werden mit angehaltene Maschine und allständig getrennt von der Zugmaschine und von Steckdosen.

Falls Funktionsanomalien an der Maschine festgestellt werden, sicherstellen, dass diese nicht auf mangelnde gewöhnliche Wartung zurückzuführen sind.

1. Mechanische Kontrollen:
 - 1.1 In monatlichen Abständen oder bei jeder Inbetriebnahme kontrollieren, dass keine anomalen Geräusche oder Vibrationen vorhanden sind. Außerdem überprüfen, dass die Luftdurchflusspunkte des Drehstromgenerators nicht verstopft sind. Für die Serie IP44 überprüfen jeden Monat oder Inbetriebnahme, die Integrität der Filter.
 - 1.2 In periodischen Abständen den Ölstand des Übersetzungsgetriebes kontrollieren. Das Öl alle 500 Betriebsstunden und in jedem Fall einmal pro Jahr wechseln.
2. Elektrische Kontrollen:
 - 2.1 Einmal pro Monat oder bei jeder Inbetriebnahme die Funktionstüchtigkeit des Differentialschalters überprüfen: Bei in Betrieb befindlicher Maschine (bei Nennspannung) muss der Schalter bei Drücken der Prüftaste freigegeben werden. Außerdem den einwandfreien Zustand des Erdungsanschlusses kontrollieren.
 - 2.2 Überprüfen das ordnungsgemäße Funktionieren der Messgeräten montiert auf dem Schalttafel.
3. Die Maschine nicht mit direktem oder unter Druck stehendem Wasserstrahl oder mit schädlichen Substanzen waschen.
4. Keine Flüssigkeitsbehälter oder entflammaren Materialien auf der Maschine abstellen.
5. Installieren Sie das Maschine entfernt von Wärmequellen und Quellen von Feuchtigkeit. Nutzen Sie die Maschine in explosionsgefährdeten Umgebungen.
6. Im Brandfall ein Pulver-Löschgerät verwenden.

MANTENIMIENTO



Tanto el mantenimiento del Agrowatt como su comprobación además de la sustitución de las piezas, serán realizados única y exclusivamente por personal cualificado máquina parada y desconectada completamente del tractor e de las tomas.

En caso de anomalías de funcionamiento de la máquina, comprobar que no sea debido a una falta de mantenimiento.

1. Controles mecánicos:
 - 1.1 Verificar la ausencia de ruidos o vibraciones anormales una vez al mes o cada vez que se ponga en servicio. Controlar además que los pasos de aire del alternador no estén obstruidos. Para la serie IP44 cheque todos los meses o puesta en marcha, la integridad de los filtros.
 - 1.2 Controlar periódicamente el nivel de aceite del multiplicador. Sustituir el aceite cada 500 horas de funcionamiento y, de cualquier modo, una vez al año.
2. Controles eléctricos:
 - 2.1 Controlar una vez al mes o al poner la máquina en servicio el buen funcionamiento del interruptor diferencial: con la máquina habilitada (con tensión nominal), al pulsar el relativo botón de prueba el interruptor se debe desenganchar. Controlar también la funcionalidad de la conexión de tierra.
 - 2.2 Controlar periódicamente el funcionamiento correcto de los instrumentos de medida montados en el cuadro eléctrico, verificando su lectura con un instrumento estándar.
3. No lavar la máquina con chorros de agua directos o bajo presión ni con sustancias nocivas.
4. No apoyar en la máquina recipientes de líquidos ni material inflamable.
5. Evitar que la máquina esté expuesta a fuentes de calor o de humedad y no instalarla en locales con atmósfera explosiva.
6. En caso de incendio usar un extintor con producto químico en polvo.

CONTROLLO DELL'OLIO

Seguire le istruzioni a seconda del moltiplicatore montato. Fare riferimento alle figure per identificare il tipo di moltiplicatore. Vedere Tab.1 e Tab.2 per tipo e quantità di olio da utilizzare.

Moltiplicatore Fig. 6:

per controllare o ripristinare il livello dell'olio occorre:

1. svitare i tappi dei fori (A) e (B);
2. aggiungere olio dal foro superiore (A) fino a quando non comincia ad uscire dal foro (B).
3. riavvitare i tappi.

Moltiplicatore Fig. 7+8+9:

per controllare o ripristinare il livello dell'olio occorre:

1. svitare il tappo (A).
2. aggiungere olio dal foro superiore (A) fino al livello verificabile dal vetrino (C).
3. riavvitare il tappo.

INTERVENTO INTERRUUTORI

Gli interruttori magnetotermici possono intervenire per due ragioni:

- quando è stata collegata un'apparecchiatura o un insieme di apparecchiature che richiedono una corrente superiore a quella nominale dell'interruttore.

- In presenza di un corto circuito. Nel primo caso sarà sufficiente alleggerire il carico e fare ripartire il generatore, mentre nel secondo caso di dovrà cercare la causa che produce il corto circuito ed eliminarla. L'interruttore differenziale interviene per un difetto di isolamento del circuito a valle del generatore. Questa protezione (se coordinata con un adatto impianto di messa a terra) garantisce la migliore protezione contro il rischio di contatti indiretti.

OIL CHECK

Follow the instructions depending on the multiplier mounted. Refer to the figures to identify the type of multiplier. See Tab.1 and Tab.2 for the type and amount of oil to use.

Multiplier Fig. 6:

To check or top up the oil level, proceed as follows:

1. unscrew the caps from the holes (A) and (B);
2. add oil through the top hole (A) until oil begins to leak out of the hole (B).
3. replace the caps.

Multiplier Fig. 7+8+9:

to check or reset the oil level must be:

1. unscrew the cap of the hole (A)
2. add oil through the upper hole (A) to the level verified by the glass (C).
3. screw the cap.

SWITCHES OPERATION

The overload cutout may trip for two reasons:

- when the appliance or group of appliances connected require a greater current than the breaker can support.

- because of a short circuit.

In the first case it is sufficient to reduce the load and restart the generator, while in the second case find the cause behind the short circuit and eliminate it.

The circuit breaker trips because of a defect in the circuit insulation downline to the generator. This safety (if combined with an efficient earth plant) guarantees the best protection against hazards of indirect contact.

CONTRÔLES DE L'HUILE

Suivre les instructions en fonction du multiplicateur monté. Se référer aux figures pour identifier le type de multiplicateur. Voir le Tab.1 et le Tab.2 pour le type et la quantité d'huile à utiliser.

Multiplicateur Fig. 6:

pour vérifier ou réinitialiser le niveau d'huile doit être:

1. dévisser les capuchons des trous (A) et (B);
2. ajouter de l'huile à partir de l'orifice supérieur (A) jusqu'à ce qu'il commence à sortir du trou (B).
3. croisées.

Multiplicateur Fig. 7+8+9:

pour vérifier ou réinitialiser le niveau d'huile doit être:

1. dévisser le bouchon du trou (A)
2. ajouter de l'huile à travers le trou supérieur (A) au niveau contrôlé par le verre (C).
3. revisser le bouchon.

INTERVENTION DISJONCTEURS

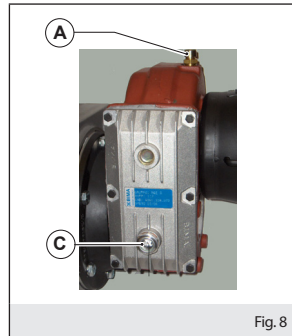
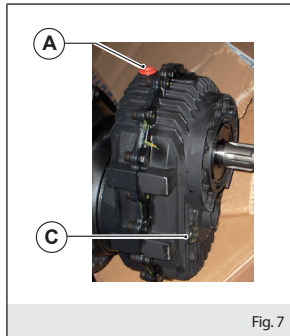
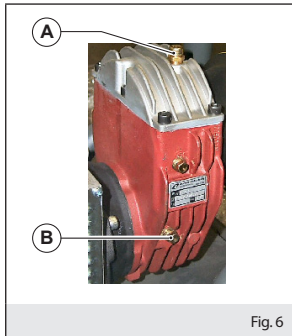
DES

Les disjoncteurs magnétothermiques peuvent intervenir pour deux raisons:

- quand un appareillage ou un ensemble d'appareillages, nécessitant un courant supérieur au courant nominal du disjoncteur a été branché; en cas de court-circuit.

- Dans le premier cas, il suffira d'alléger la charge et de faire repartir le générateur, alors que dans le second cas il faudra chercher la cause qui provoque le court-circuit et l'éliminer.

Le disjoncteur différentiel intervient à cause d'un défaut d'isolation du circuit en aval du générateur. Cette protection (si elle est coordonnée avec une installation de mise à la terre adéquate) garantit la meilleure protection contre le risque de contacts indirects.



ÖLKONTROLLE

Befolgen Sie die Anweisungen in Abhängigkeit von Getriebe zu Getriebe. In Abb.1 und Abb.2 zeigt die Öl-Typ empfohlen und die empfohlene Menge.

Getriebe Abb. 6:
um zu überprüfen, oder setzen Sie den Ölstand muss:

1. entfernte die Kappe (A) und (B);
2. Hinzufügen Öl durch das Loch (A) erst wenn es nicht aus dem Loch (B) zu kommen.
3. Schrauben Sie die Kappe.

Getriebe Abb. 7+8+9:
um zu überprüfen, oder setzen Sie den Ölstand muss:

1. schrauben Sie den Deckel des Lochs (A)
2. Hinzufügen Öl durch das obere Loch (A), bis zur Höhe überprüfbar von dem Punkt (C).
3. Schrauben Sie die Kappe.

EINFRIEG DER SCHALTER

Die Magnetschutzschalter können aus zwei Gründen eingreifen:

- wenn ein Gerät oder eine Serie von Geräten angeschlossen wurde, die einen höheren Strom als den Nennstrom des Schalters benötigen.
- bei Vorliegen eines Kurzschlusses.

Im ersten Fall ist es ausreichend, die Last zu vermindern und den Generator wieder anlaufen zu lassen, während man im zweiten Fall die Ursache, die den Kurzschluss verursacht hat, ermitteln und eliminieren muss.

Der Differentialschalter greift aufgrund eines Isolierdefekts des dem Generator nachgeschalteten Kreises ein. Diese Schutzvorrichtung garantiert (falls sie mit einer geeigneten Erdungsanlage koordiniert ist) den besten Schutz gegen das Risiko indirekter Kontakte.

CONTROL DE ACEITE

Siga las instrucciones en función del multiplicador montado. Refiérase a las figuras para identificar el tipo de multiplicador.

Multiplicador Fig. 6:
para comprobar o restablecer el nivel de aceite debe ser:

1. desenroscar los tapones de los orificios (A) y (B);
2. añadir aceite desde el orificio superior (A) hasta que comienza a fluir desde el orificio (B).
3. tapones de rosca.

Multiplicador Fig. 7+8+9:
para comprobar o restablecer el nivel de aceite debe ser:

1. desenroscar el tapón del agujero (A)
2. añadir aceite a través del orificio superior (A) hasta el nivel de comprobarse a partir del punto (C).
3. enroscar el tapón.

INTERVENCIÓN DE LOS INTERRUPTORES

Los interruptores magnetotérmicos pueden intervenir por dos razones:

- al ser conectado un aparato o un conjunto de aparatos que requieren una corriente superior a la nominal del interruptor.
- en ocasión de un cortocircuito.

En el primer caso, bastará disminuir la carga y el generador reanudará su funcionamiento, mientras que en el segundo caso se deberá buscar la causa que provoca el cortocircuito y eliminarla.

El interruptor diferencial interviene por un defecto de aislamiento del circuito aguas abajo del generador. Esta protección (junto con una instalación de tierra apropiada) garantiza la mejor protección contra el riesgo de contactos indirectos.

Multiplicatore Multiplicator Multiplicateur Multiplikator Multiplicador		Tipo di olio raccomandato Raccomended oil type Type d'huile recommandé Öltyp Empfohlen Tipo de aceite recomendado SAE 90 EP	
MGA			
MGE6/MGE7	MOBIL SHC630	PAKELO Allsint EPC100	
MGE10			
Tab. 1			

Multiplicatore Multiplicator Multiplicateur Multiplikator Multiplicador		Quantità olio Oil quantity Quantité d'huile Ölmenge Cantidad de aceite
MGA		0,8 l
MGE6/MGE7		0,9 l
MGE10		2 l
Tab. 2		

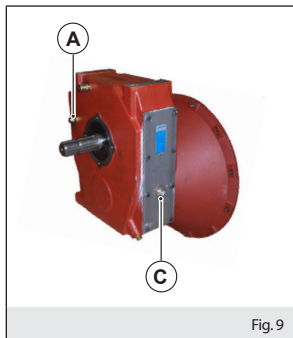


Fig.9

MULTIMETRO DIGITALE

All'accensione, tutti i LED (L1, L2, L3) nel display (vedi Fig.10) sono accesi per alcuni secondi (test light). Utilizzare i pulsanti (P1, P2 - Fig.10) per scorrere le pagine disponibili.

Quando il primo LED (L1) è acceso, vengono visualizzati: corrente, tensione e frequenza (Fig.11). Quando il secondo LED (L2) è acceso, vengono visualizzate le tensioni concatenate (Fig.12).

Quando il terzo LED (L3) è acceso, vengono visualizzate le ore totali di funzionamento (nella seconda riga sono visualizzate le migliaia, nella terza riga sono visualizzate le unità - Fig.13). Per visualizzare il contatore parziale (Fig.14) premere il pulsante P2. Per azzerare il contatore parziale tenere premuto il pulsante P2.

DIGITALMULTIMETER

Wenn Sie die Maschine starten, alle LEDs (L1, L2, L3) in der Anzeige (siehe Abb.10) sind für ein paar Sekunden (test light) lit. Verwenden Sie die Knopf (P1, P2 - Abb.10), um durch die verfügbaren Seiten zu blättern. Wenn die erste LED (L1) leuchtet, Strom, Spannung und Frequenz (Abb. 11) erscheinen. Wenn die zweite LED (L2) leuchtet die Spannungen (Abb. 12) erscheinen. Wenn die dritte LED (L3) leuchtet, die insgesamt Betriebsstunden (in der zweiten Zeile zeigt die Tausende, in der dritten Zeile zeigt das Gerät - Abb. 13). Um die teilweise Stunden-Zähler (Abb.14) anzuzeigen drücken Sie die P2 Knopf. Um die teilweise Stunden-Zähler zurückgesetzt, festhalten P2 Knopf.

DIGITAL MULTIMETER

At power-on, all segments of the displays (L1, L2, L3 - Fig.10) are turned on for a few seconds (test light). Use the buttons (P1, P2 - Fig.10) to scroll through the available pages.

When the first LED (L1) is on, are displayed the current, voltage and frequency (Fig.11). When the second LED (L2) is on, are displayed the three phase-to-phase voltages (Fig.12).

When the third LED (L3) is on are displayed the total operating hours (on line 2, there are thousands and on line 3 there are the units - Fig.13). To view the partial hour counter (Fig.14), press the P2 button. To reset the partial counter hold on the P2 button.

MULTÍMETRO DIGITAL

Al encender de la machina, todas las luces (L1, L2, L3) en la pantalla (ver Figura 10) se iluminan durante unos segundos (test light). Utilizar los botones (P1, P2 - Fig. 10) para desplazarse por las páginas disponibles.

Cuando el primer LED (L1) está encendido, se visualizan: corriente, tensión y frecuencia (Fig. 11). Cuando el segundo LED (L2) está encendido, se visualizan las tensiones (Fig. 12).

Cuando el tercer LED (L3) se ilumina, se muestra el total de horas de funcionamiento (en la segunda línea se muestra las miles, en la tercera línea muestra la unidad - Fig. 13). Para ver el contador de horas parcial (Fig.14) pulse el botón P2. Para poner a cero el contador parcial mantener presionado el botón P2.

MULTIMÈTRE NUMÉRIQUE

Lorsque vous démarrez la machine, toutes les LED (L1, L2, L3) à l'écran (voir figure 10) sont allumées pendant quelques secondes (test light). Utilisez les boutons (P1, P2 - Fig.10) pour faire défiler les pages disponibles.

Lorsque le premier LED (L1) est allumée, sont affichés: courant, tension et fréquence (Fig. 11). Lorsque le deuxième LED (L2) est allumée, sont affichés les tensions concatenés (fig. 12).

Lorsque le troisième LED (L3) est allumée, est affiché le total des heures de fonctionnement (la deuxième ligne affiche les milliers, dans la troisième ligne montre l'unité - Fig.13). Pour visualiser le compteur d'heures partiel (Fig.14) appuyez sur le bouton P2. Pour réinitialiser le compteur partiel, maintenez appuyé le bouton P2.

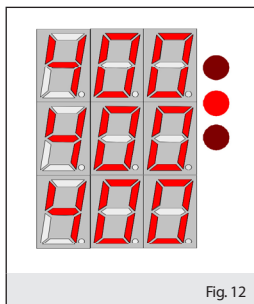


Fig. 12

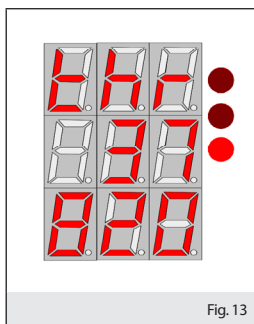


Fig. 13

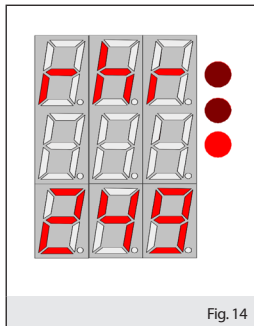


Fig. 14

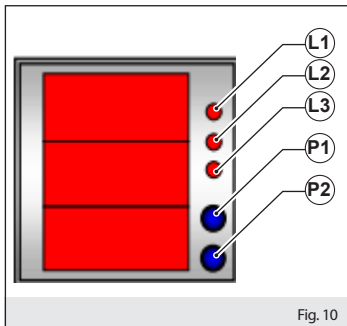


Fig. 10

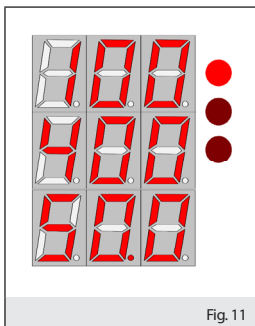


Fig. 11

CARATTERISTICHE - CHARACTERISTICS - CARACTÉRISTIQUES - CHARAKTERISTIK - CARACTERÍSTICAS
AWT IP23

MODEL (IP23)	3ph 400V 50Hz p.f. 0,8 [kVA-S1]	1ph 230V 50Hz p.f. 1 [max kVA-S1]	$i_{h4/4}$ p.f. 0,8 [%]	Moltiplicatore Multiplier Multiplicateur Getriebe Multiplicador	Potenza assorbita Driving power Conduit puissance Antriebsleistung Potencia motriz [kW]	Potenza trattore Tractor power Puisissance tracteur Traktorleistung Potencia tractor [HP]*	Velocità presa di forza P.T.O. speed Vitesse de prise de force Zapfwelle Velocidad de la TDF [rpm]**	Dimensionamento cardano P.T.O. sizing Cardan dimensionnement Kardanring dimensionierung Cardan tamaño [Nm]*** [kW]***	Massa Mass Masse Masse Peso [kg]	
AWT2-13	13,5	5,4	82,9	1:7	13,4	42	430	442	25	116
AWT2-16	16	6,4	84,5	1:7	15,6	49	430	514	29	125
AWT2-18	18	7,2	85,4	1:7	17,4	55	430	573	33	134
AWT2-22	22	8,8	83	1:7	21,9	69	430	720	41	144
AWT2-27	27	10,8	85	1:7	26,2	83	430	863	49	149
AWT2-31	31,5	12,6	86	1:7	30,2	95	430	995	56	189
AWT2-38	38	15,2	88	1:7	35,6	112	430	1173	66	205
AWT4-17	17,5	6,6	84,5	1:3,5	16,1	51	430	537	30	146
AWT4-22	22	8,8	87	1:3,5	20,9	66	430	632	36	157
AWT4-27	27	10,8	88	1:3,5	25,3	80	430	781	44	200
AWT4-30	30	12	89,2	1:3,5	27,7	87	430	924	52	215

(*) Potenza puramente indicativa raccomandata del trattore. *Purely indicative recommended rating for the tractor. Puissance indicatif recommandé du tracteur. Rein indikativ empfohlen Bewertung für den Traktor.* Potencia puramente indicativa recomendada del tractor.

(**) numero di giri della presa di forza necessario per ottenere 50Hz. *P.T.O. rpm necessary to obtain 50Hz. Nombre de tours de la prise de force nécessaire pour obtenir 50Hz. Die Umdrehungen der Zapfwelle, notwendig für 50Hz zu erhalten.* Número de revoluciones de la toma de fuerza necesaria para obtener 50Hz.

(***) Valori di coppia e potenza (riportata a 540 giri) necessari per la corretta scelta del cardano. *Torque and power values (indicated at 540 rpm) necessary for the correct choice of the P.T.O. Couple et de puissance (montré à 540 rpm) nécessaire pour le bon choix de Cardano. Drehmoment und Leistungswerte (bei 540 Upm) notwendig für die richtige Wahl des Kardanrings. Torque y potencia (mostrado a 540 rpm) se requiere para la correcta elección de Cardano.*

CARATTERISTICHE - CHARACTERISTICS - CARACTÉRISTIQUES - CHARAKTERISTIK - CARACTERÍSTICAS
AWT IP44

MODEL (IP44)	3ph, 400V 50Hz p.f. 0,8 [kVA-S1]	1ph 230V 50Hz p.f. 1 [max kVA-S1]	η 4/4 p.f. 0,8 [%]	Moltiplicatore Multiplier Multiplicateur Getriebe Multiplicador	Potenza assorbita Driving power Conduit power sance Antriebsleistung Potencia motriz [kW]	Potenza trattore Tractor power Puissance tracteur Traktorleistung Potencia tractor [HP]*	Velocità presa di forza P.T.O. speed Vitesse de prise de force Zurfwelle Velocidad de la TDF [rpm]**	Dimensionamento cardano P.T.O. sizing Cardan dimensionment Kardaning dimensionierung Cardan tamaño [Nm]*** [kW]***	Massa Mass Masse Masse Peso [kg]	
AWT2-12X	12,1	4,8	83,9	1:7	11,9	38	430	392	22	117
AWT2-14X	14,4	5,8	85,5	1:7	13,9	44	430	458	26	126
AWT2-16X	16,2	6,5	86,4	1:7	15,5	49	430	511	29	135
AWT2-19X	19,8	7,9	84	1:7	19,4	61	430	640	36	147
AWT2-24X	24,3	9,7	86	1:7	23,3	74	430	768	43	152
AWT2-28X	28,3	11,3	87	1:7	28,8	85	430	884	50	192
AWT2-34X	34,2	13,7	89	1:7	31,7	100	430	1044	59	208
AWT4-15X	14,8	5,9	85,5	1:3,5	14,3	45	430	476	27	149
AWT4-19X	19,8	7,9	88	1:3,5	18,6	59	430	562	32	160
AWT4-24X	24,3	9,7	89	1:3,5	22,5	71	430	695	39	203
AWT4-27X	27	10,8	90,2	1:3,5	24,7	78	430	823	46	218

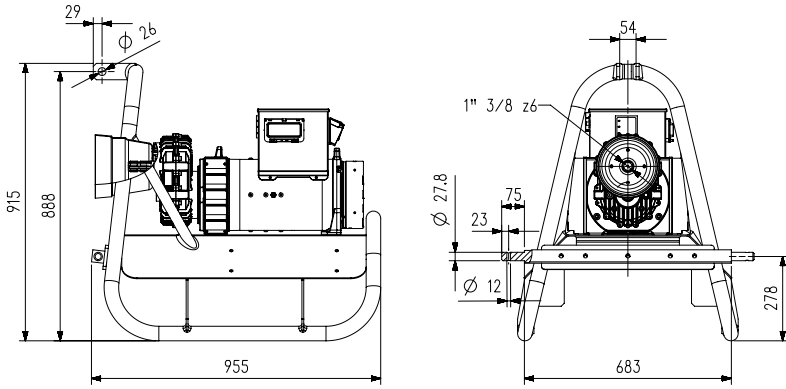
(*) Potenza puramente indicativa raccomandata del trattore. *Purely indicative recommended rating for the tractor.* Puissance indicatif recommandé du tracteur. *Rein indikativ empfohlen Bewertung für den Traktor.* Potencia puramente indicativa recomendada del tractor.

(**) numero di giri della presa di forza necessario per ottenere 50Hz. *P.t.o. rpm necessary to obtain 50Hz.* Nombre de tours de la prise de force nécessaire pour obtenir 50Hz. *Die Umdrehungen der Zapfwelle, notwendig für 50Hz zu erhalten.* Número de revoluciones de la toma de fuerza necesaria para obtener 50Hz.

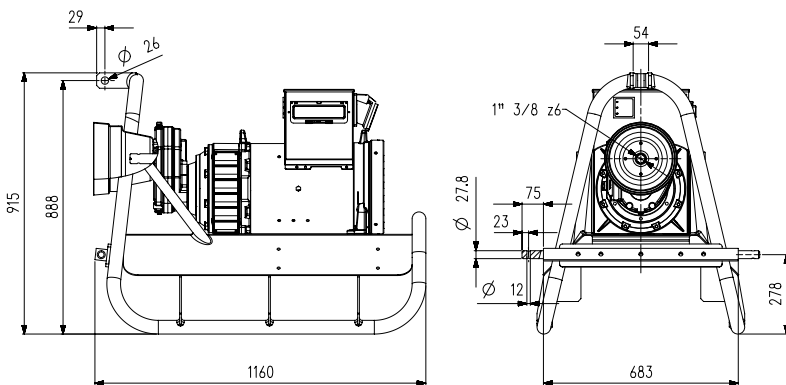
(***) Valori di coppia e potenza (riportata a 540 giri) necessari per la corretta scelta del cardano. *Torque and power values (indicated at 540 rpm) necessary for the correct choice of the P.T.O. Couple et de puissance (montré à 540 rpm) nécessaire pour le bon choix de Cardano.* Drehmoment und Leistungswerte (bei 540 Upm) notwendig für die richtige Wahl des Kardanings. *Torque y potencia (mostrado a 540 rpm) se requiere para la correcta elección de Cardano.*

DIMENSIONI DEL SUPPORTO - SUPPORT DIMENSIONS - DIMENSIONS DE SOUTIEN - ABMESSUNGEN DER UNTERSTÜTZUNG - DIMENSIONES DE LA BANCADA

**AWT2-13, AWT2-16, AWT2-18, AWT2-22, AWT2-27
AWT4-17, AWT4-22
AWT2-12X, AWT2-14X, AWT2-16X, AWT2-19X, AWT2-24X
AWT4-15X, AWT4-19X**

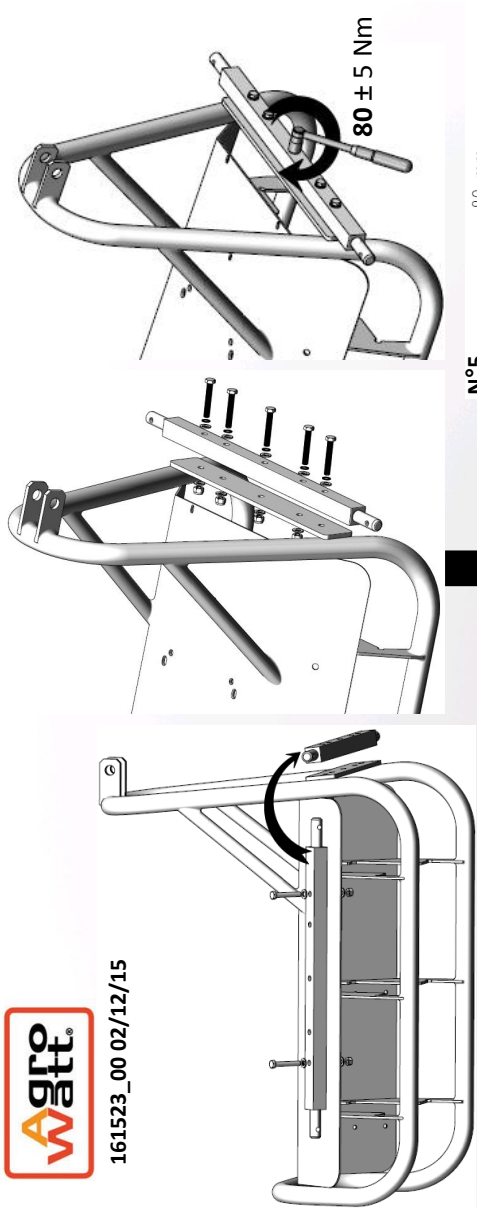


**AWT2-31, AWT2-38, AWT4-27, AWT4-30
AWT2-28X, AWT2-34X, AWT4-24X, AWT4-27X**

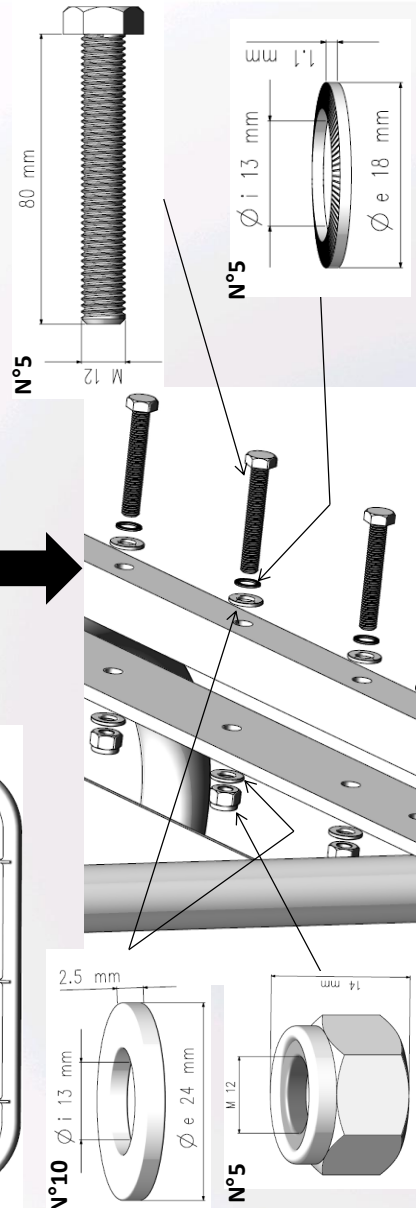




161523_00 02/12/15



80 ± 5 Nm



N°5

80 mm

M 12

N°5

1.1 mm

Ø i 13 mm

Ø e 18 mm

2.5 mm

Ø i 13 mm

N°10

Ø e 24 mm

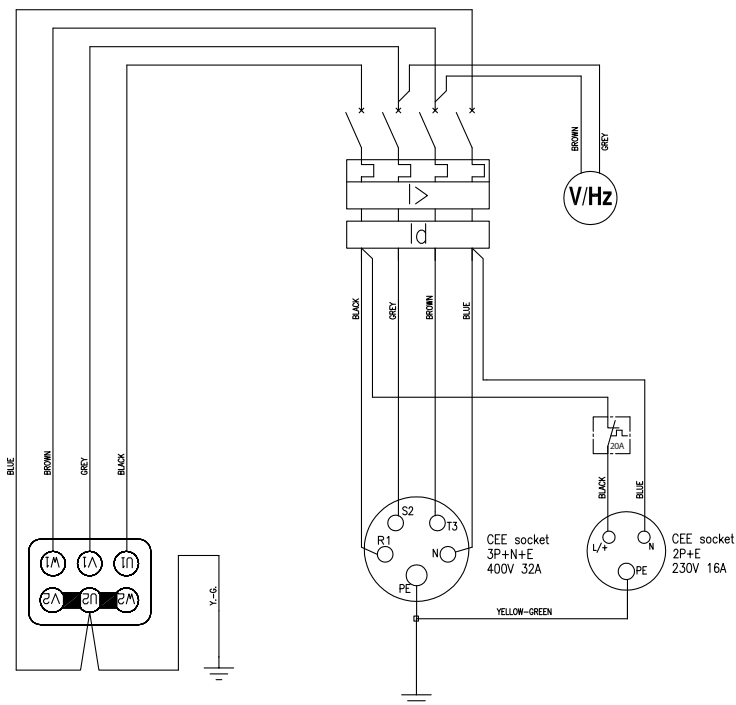
N°5

M 12

14 mm

SCHEMA ELETTRICO - WIRING DIAGRAMS - SCHEMA ELECTRIQUE - SCHALTPLÄNE - ESQUEMAS ELÉCTRICOS

**AWT2-13, AWT2-16, AWT2-18
AWT2-12X, AWT2-14X, AWT2-16X**



	Modello Model Modèle Modell Modelo	Interruttore magnetotermico 4 poli 4 poles magnetothermal switch Interrupteur magnétothermique 4 poles 4 polige magnetschutzschalter Interruptores magnetotérmicos 4 polos	Protezione Differenziale Differential protection Protection différentiel Differentialschalter Interruptor diferencial
IP23	AWT2-13	20 A	0,03
	AWT2-16	25 A	0,03
	AWT2-18	25 A	0,03
IP44	AWT2-12X	15 A	0,03
	AWT2-14X	20 A	0,03
	AWT2-16X	25 A	0,03

(*)**COLORI - COLOURS - COULEUR - FARBE -**

COLOR:

Bianco: white - blanc - weiss - blanco

Blu: blue - bleu - blau - azul

Grigio: grey - gris - grau - gris

Nero: black - noire - schwarz - negro

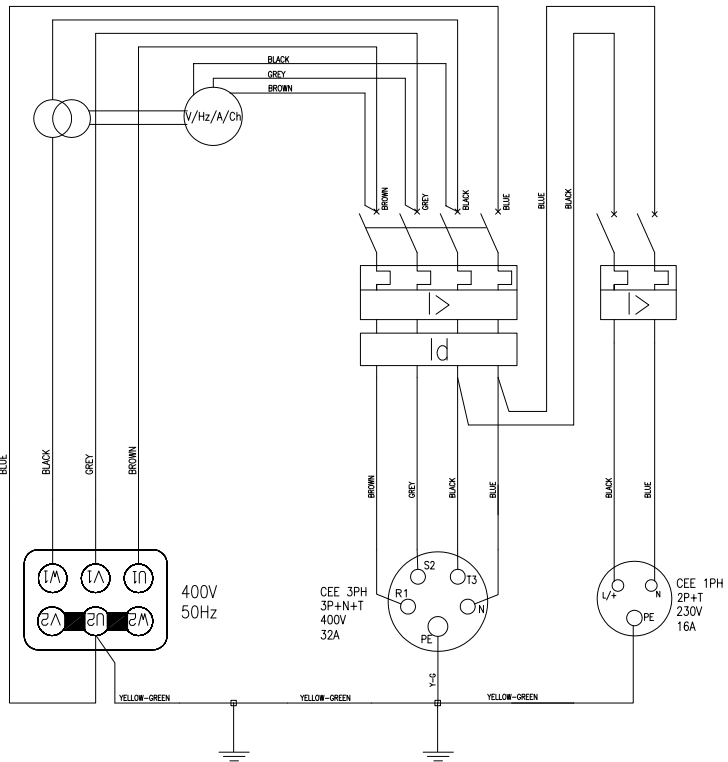
Rosso: red - rouge - rot - rojo

Arancione: orange - orange - orange - anaranjado

Giallo: yellow - jaune - gelb - amarillo

Viola: violet - violette - violett - violeta

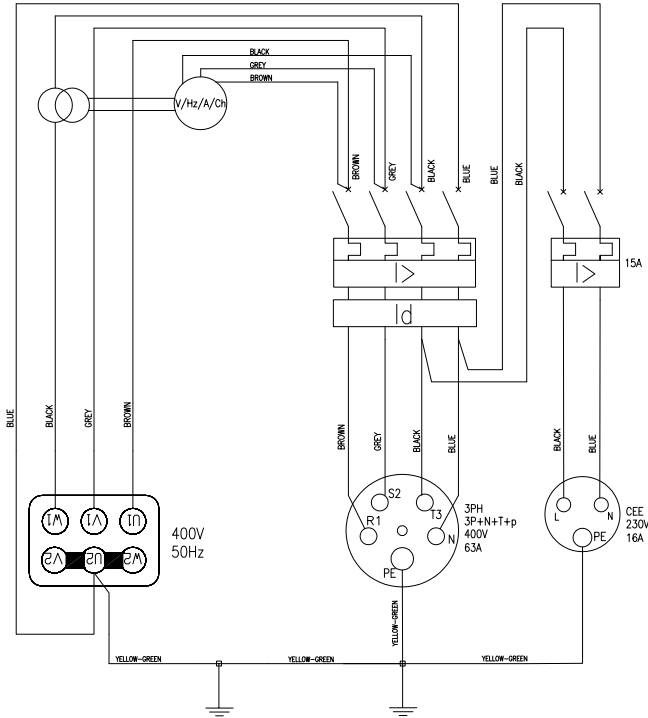
SCHEMA ELETTRICO - WIRING DIAGRAMS - SCHEMA ELECTRIQUE - SCHALTPLÄNE - ESQUEMAS ELÉCTRICOS
AWT2-22, AWT4-17, AWT4-22
AWT2-19X, AWT2-24X, AWT4-15X, AWT4-19X, AWT4-24X



	Modello Model Modèle Modell Modelo	Interruttore magnetotermico 4 poli 4 poles magnetothermal switch Interrupteur magnétothermique 4 poles 4 polige magnetschutzschalter Interruptores magnetotérmicos 4 polos	Protezione Differenziale Differential protection Protection différentiel Differentialschalter Interrupitor diferencial	Interruttore magnetotermico 2 poli 2 poles magnetothermal switch Interrupteur magnétothermique 2 poles 2 polige magnetschutzschalter Interruptores magnetotérmicos 2 polos
IP23	AWT2-22	32 A	0,03	15 A
	AWT4-17	25 A	0,03	15 A
	AWT4-22	32 A	0,03	15 A
IP44	AWT2-19X	25 A	0,03	15 A
	AWT2-24X	32 A	0,03	15 A
	AWT4-15X	20 A	0,03	15 A
	AWT4-19X	25 A	0,03	15 A
	AWT4-24X	32 A	0,03	15 A

SCHEMA ELETTRICO - WIRING DIAGRAMS - SCHEMA ELECTRIQUE - SCHALTPLÄNE - ESQUEMAS ELÉCTRICOS

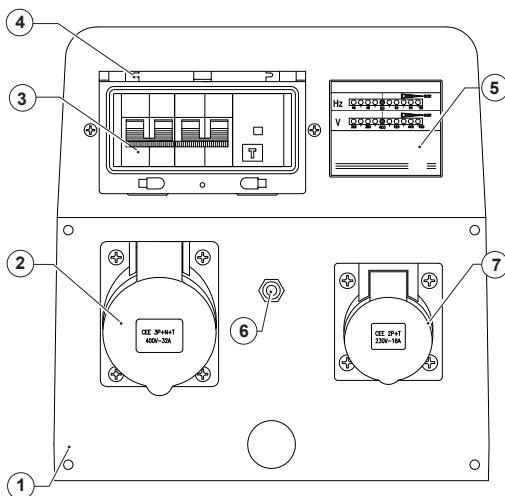
**AWT2-27, AWT2-31, AWT2-38, AWT4-27, AWT4-30
AWT2-28X, AWT2-34X, AWT4-27X**



	Modello Model Modèle Modell Modelo	Interruttore magnetotermico 4 poli 4 poles magnetothermal switch Interrupteur magnétothermique 4 poles 4 polige magnetschutzschalter Interruptores magnetotérmicos 4 polos	Protezione Differenziale Differential protection Protection différentiel Differentialschalter Interruptor diferencial	Interruttore magnetotermico 2 poli 2 poles magnetothermal switch Interrupteur magnétothermique 2 poles 2 polige magnetschutzschalter Interruptores magnetotérmicos 2 polos
IP23	AWT2-27	40 A	0,03	15 A
	AWT2-31	40 A	0,03	15 A
	AWT2-38	50 A	0,03	15 A
	AWT4-27	40 A	0,03	15 A
	AWT4-30	40 A	0,03	15 A
IP44	AWT2-28X	40 A	0,03	15 A
	AWT2-34X	50 A	0,03	15 A
	AWT4-27X	40 A	0,03	15 A

PARTI DI RICAMBIO - SPARE PARTS LIST - PIÉCES DETACHÉES - ERSATZTEILLISTE - PARTES DE RECAMBIO

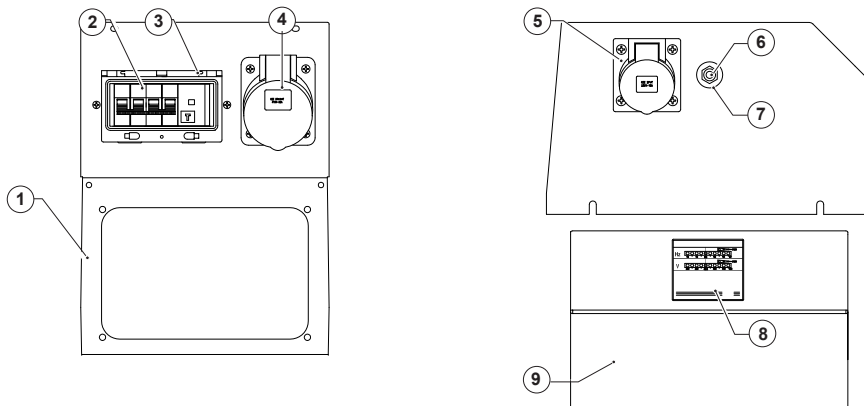
AWT2-13, AWT2-16, AWT2-18



REF.	CODE	DESCRIZIONE	DESCRIPTION	DESCRIPTION	BESCHREIBUNG	DESCRIPCIÓN
1	157387	Pannello quadro FT	<i>FT panel</i>	Panneau FT	<i>FT panel</i>	FT panel
2	106970	Presà CEE 3P+N+T 32A 400V	<i>CEE 3P+N+T 32A 400V socket</i>	Prise CEE 3P+N+T 32A 400V	<i>CEE 3P+N+T 32A 400V steckdose</i>	CEE 3P+N+T 32A 400V toma
3	106913	Interruttore magnetotermico 4 poli 20A + differenziale 0,03A	<i>4 poles magnetothermal switch 20A + differential protection 0,03A</i>	Interrupteur magnétothémique 4 poles 20A + protection différentiel 0,03A	<i>4 polige magnetschutzschalter 20A + Differentialschalter 0,03A</i>	Interruptores magnetotérmicos 4 polos 20A + interruptor diferencial 0,03A
	106915	Interruttore magnetotermico 4 poli 25A + differenziale 0,03A	<i>4 poles magnetothermal switch 25A + differential protection 0,03A</i>	Interrupteur magnétothémique 4 poles 25A + protection différentiel 0,03A	<i>4 polige magnetschutzschalter 25A + Differentialschalter 0,03A</i>	Interruptores magnetotérmicos 4 polos 25A + interruptor diferencial 0,03A
4	106226	Coperchietto IP54 6 moduli	<i>IP54 6 modules cover</i>	Couvercle IP54 6 modules	<i>IP54 6 modulen decken</i>	Tapa IP54 6 módulos
5	106797	Voltmetro + frequenzimetro	<i>Voltmeter + frequenzimeter</i>	Voltmètre + fréquencimètre	<i>Spannungsmesser + Frequenzzähler</i>	Voltímetro + Frecuencímetro
6	106539	Disgiuntore termico 20A	<i>20A thermal breaker</i>	Protection thermique 20A	<i>20A Thermischer Schutzschalter</i>	Disyuntor térmico 20A
7	107009	Presà CEE 2P+T 16A 240V	<i>CEE 2P+T 16A 240V socket</i>	Prise CEE 2P+T 16A 240V	<i>CEE 2P+T 16A 240V steckdose</i>	CEE 2P+T 16A 240V toma

PARTI DI RICAMBIO - SPARE PARTS LIST - PIECES DETACHEES - ERSATZTEILLISTE - PARTES DE RECAMBIO

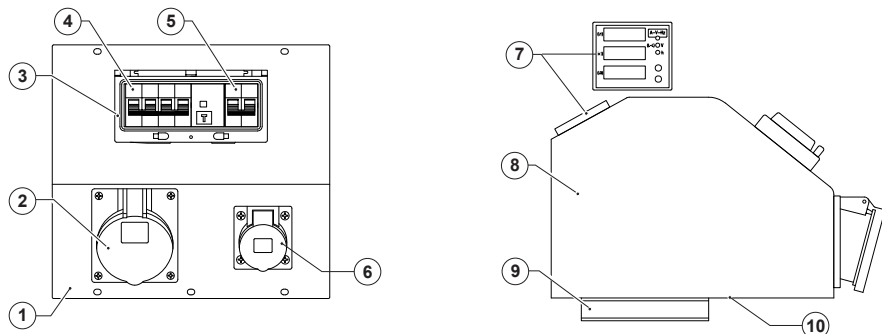
AWT2-12X - AWT2-14X - AWT2-16X



REF.	CODE	DESCRIZIONE	DESCRIPTION	DESCRIPTION	BESCHREIBUNG	DESCRIPCIÓN
1	157392	Pannello quadro FT	<i>FT panel</i>	Panneau FT	<i>FT Panel</i>	FT panel
2	106911	Interruttore magneto-termico 4 poli 15A + differenziale 0,03A	<i>4 poles magnetothermal switch 15A + differential protection 0,03A</i>	Interrupteur magnétothérmiqúe 4 poles 15A + protection différentiel 0,03A	<i>4 Polige Magnetschutzschalter 15A + Differentialschalter 0,03A</i>	Interruptores magnetotérmicos 4 polos 15A + interruptor diferencial 0,03A
	106913	Interruttore magneto-termico 4 poli 20A + differenziale 0,03A	<i>4 poles magnetothermal switch 20A + differential protection 0,03A</i>	Interrupteur magnétothérmiqúe 4 poles 20A + protection différentiel 0,03A	<i>4 Polige Magnetschutzschalter 20A + Differentialschalter 0,03A</i>	Interruptores magnetotérmicos 4 polos 20A + interruptor diferencial 0,03A
	106915	Interruttore magneto-termico 4 poli 25A + differenziale 0,03A	<i>4 poles magnetothermal switch 25A + differential protection 0,03A</i>	Interrupteur magnétothérmiqúe 4 poles 25A + protection différentiel 0,03A	<i>4 Polige Magnetschutzschalter 25A + Differentialschalter 0,03A</i>	Interruptores magnetotérmicos 4 polos 25A + interruptor diferencial 0,03A
3	106226	Coperchietto IP54 6 moduli	<i>IP54 6 modules cover</i>	Couvercle IP54 6 modules	<i>IP54 6 Modulen Decken</i>	Tapa IP54 6 modùlos
4	106968	Presà CEE 3P+N+T 16A 400V	<i>CEE 3P+N+T 16A 400V socket</i>	Prise CEE 3P+N+T 16A 400V	<i>CEE 3P+N+T 16A 400V Steckdose</i>	CEE 3P+N+T 16A 400V toma
	106970	Presà CEE 3P+N+T 32A 400V	<i>CEE 3P+N+T 32A 400V socket</i>	Prise CEE 3P+N+T 32A 400V	<i>CEE 3P+N+T 32A 400V Steckdose</i>	CEE 3P+N+T 32A 400V toma
5	107009	Presà CEE 2P+T 16A 240V	<i>CEE 2P+T 16A 240V socket</i>	Prise CEE 2P+T 16A 240V	<i>CEE 2P+T 16A 240V Steckdose</i>	CEE 2P+T 16A 240V toma
6	106539	Disgiuntore termico 20A	<i>20A thermal breaker</i>	Protection thermique 20A	<i>20A Thermischer Schutzschalter</i>	Disyuntor térmico 20A
7	106373	Protezione disgiuntore termico	<i>Thermal breaker protection</i>	Capuchon pour protection thermique	<i>Thermischer Schutzschalter Schutz</i>	Protección térmica del disyuntor
8	106797	Voltmetro + frequenzimetro	<i>Voltmeter + frequenzimeter</i>	Voltmètre + fréqúencimètre	<i>Spannungsmesser + Frequenzzähler</i>	Voltmetro + Frecuencimetro
9	157195	Coperchio superiore quadro FT	<i>Top cover for FT panel</i>	Couvercle supérieur pour tableau FT	<i>Top Abdeckplatte FT</i>	Tapa de protección superior FT

PARTI DI RICAMBIO - SPARE PARTS LIST - PIECES DETACHEES - ERSATZTEILLISTE - PARTES DE RECAMBIO

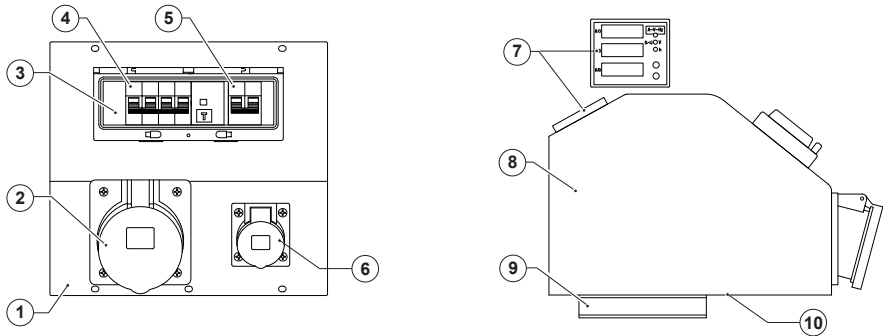
**AWT2-22, AWT4-17, AWT4-22
AWT2-19X, AWT2-24X, AWT4-15X, AWT4-19X, AWT4-24X**



REF.	CODE	DESCRIZIONE	DESCRIPTION	DESCRIPTION	BESCHREIBUNG	DESCRIPCIÓN
1	104986	Pannello quadro GT-GS	GT-GS panel	Panneau GT-GS	GT-GS Panel	GT-GS panel
2	106970	Presà CEE 3P+N+T 32A 400V	CEE 3P+N+T 32A 400V socket	Prise CEE 3P+N+T 32A 400V	CEE 3P+N+T 32A 400V Steckdose	CEE 3P+N+T 32A 400V toma
3	106229	Coperchietto IP54 8 moduli	IP54 8 modules cover	Couvercle IP54 8 modules	IP54 8 Modulen Decken	Tapa IP54 8 m6dulos
4	106913	Interruttore magneto-termico 4 poli 20A + differenziale 0,03A	4 poles magnetothermal switch 20A + differential protection 0,03A	Interrupteur magneto-th6rmiqúe 4 poles 20A + protection diff6renciel 0,03A	4 Polige Magnetschutzschalter 20A + Differentialschalter 0,03A	Interruptores magnetot6rmiqúos 4 polos 20A + interruptor diferencial 0,03A
	106915	Interruttore magneto-termico 4 poli 25A + differenziale 0,03A	4 poles magnetothermal switch 25A + differential protection 0,03A	Interrupteur magneto-th6rmiqúe 4 poles 25A + protection diff6renciel 0,03A	4 Polige Magnetschutzschalter 25A + Differentialschalter 0,03A	Interruptores magnetot6rmiqúos 4 polos 25A + interruptor diferencial 0,03A
	106917	Interruttore magneto-termico 4 poli 32A + differenziale 0,03A	4 poles magnetothermal switch 32A + differential protection 0,03A	Interrupteur magneto-th6rmiqúe 4 poles 32A + protection diff6renciel 0,03A	4 Polige Magnetschutzschalter 32A + Differentialschalter 0,03A	Interruptores magnetot6rmiqúos 4 polos 32A + interruptor diferencial 0,03A
5	106836	Interruttore magnetotermico 2 poli 15A	2 poles magnetothermal switch 15A	Interrupteur magneto-th6rmiqúe 2 poles 15A	2 polige magnetschutzschalter 15A	interruptores magnetot6rmiqúos 2 polos 15A
6	107009	Presà CEE 2P+T 16A 240V	CEE 2P+T 16A 240V socket	Prise CEE 2P+T 16A 240V	CEE 2P+T 16A 240V Steckdose	CEE 2P+T 16A 240V toma
7	151427	V+Hz+A+Contaore	V+Hz+A+Hourmeter	V+Hz+A+Horam6tre	V+Hz+A+Stundenz6hler	V+Hz+A+Cuentahoras
8	155235	Coperchio quadro GT-GS	Cover for GT-GS panel	Couvercle pour Panneau GT-GS	Abdeckplatte GT-GS	Tapa de protecci6n superior GT-GS
9	105032	Staffe supporto quadro	Brackets for panel	Supports pour tableau	Panel - Haltewinkel	Soporte de apoyo
10	105011	Piastra supporto quadro	Panel plate	Plaque pour tableau	Panel - Platte	apoyo piastra

PARTI DI RICAMBIO - SPARE PARTS LIST - PIECES DETACHEES - ERSATZTEILLISTE - PARTES DE RECAMBIO

**AWT2-27, AWT2-31, AWT2-38, AWT4-27, AWT4-30
AWT2-28X, AWT2-34X, AWT4-27X**



REF.	CODE	DESCRIZIONE	DESCRIPTION	DESCRIPTION	BESCHREIBUNG	DESCRIPCIÓN
1	104988	Pannello quadro GT-GS	<i>GT-GS panel</i>	Panneau GT-GS	<i>GT-GS Panel</i>	GT-GS panel
2	156993	Presà CEE 3P+N+T 63A 400V	<i>CEE 3P+N+T 63A 400V socket</i>	Prise CEE 3P+N+T 63A 400V	<i>CEE 3P+N+T 63A 400V Steckdose</i>	CEE 3P+N+T 63A 400V toma
3	106230	Coperchietto IP54 10 moduli	<i>IP54 10 modules cover</i>	Couvercle IP54 10 modules	<i>IP54 10 Modulen Decken</i>	Tapa IP54 10 modùlos
4	156994	Interruttore magnotermico 4 poli 40A + differenziale 0,03A	<i>4 poles magnetothermal switch 40A + differential protection 0,03A</i>	Interrupteur magnétothérmiqúe 4 póles 40A + protection différentiel 0,03A	<i>4 Polige Magnetschutzschalter 40A + Differentialschalter 0,03A</i>	Interrutores magnetotérmicos 4 póles 40A + interruptor diferencial 0,03A
	106921	Interruttore magnotermico 4 poli 50A + differenziale 0,03A	<i>4 poles magnetothermal switch 50A + differential protection 0,03A</i>	Interrupteur magnétothérmiqúe 4 póles 50A + protection différentiel 0,03A	<i>4 Polige Magnetschutzschalter 50A + Differentialschalter 0,03A</i>	Interrutores magnetotérmicos 4 póles 50A + interruptor diferencial 0,03A
5	106836	Interruttore magnetotermico 2 poli 15A	<i>2 poles magnetothermal switch 15A</i>	Interrupteur magnétothérmiqúe 2 póles 15A	<i>2 polige magnetschutzschalter 15A</i>	Interrutores magnetotérmicos 2 póles 15A
6	107009	Presà CEE 2P+T 16A 240V	<i>CEE 2P+T 16A 240V socket</i>	Prise CEE 2P+T 16A 240V	<i>CEE 2P+T 16A 240V Steckdose</i>	CEE 2P+T 16A 240V toma
7	151427	V+Hz+A+Contaore	<i>V+Hz+A+Hourmeter</i>	V+Hz+A+Horamètre	<i>V+Hz+A+Stundenzähler</i>	V+Hz+A+Cuentahoras
8	155235	Coperchio quadro GT-GS	<i>Cover for GT-GS panel</i>	Couvercle pour Panneau GT-GS	<i>Abdeckplatte GT-GS</i>	Tapa de protección superior GT-GS
9	105032	Staffe supporto quadro	<i>Brackets for panel</i>	Supports pour tableau	<i>Panel - Haltewinkel</i>	Soporte de apoyo
10	105011	Piastra supporto quadro	<i>Panel plate</i>	Plaque pour tableau	<i>Panel - Platte</i>	apoyo piastra

Circuit breaker [A]	CABLE SIZES*		
	0-50m	51-100m	101-150m
	mm ² / AWG	mm ² / AWG	mm ² / AWG
10	2.5/12	2.5/12	4/10
16	2.5/12	4/10	6/9
20	4/10	4/10	6/9
25	4/10	6/9	10/7
32	6/9	6/9	10/7
40	10/7	10/7	16/5
50	10/7	10/7	16/5
63	16/5	16/5	25/3
80	25/3	25/3	35/2
100	35/2	35/2	50/0
125	50/0	50/0	70/ (2/0)

*Cavi in PVC, temp. ambiente = 25°, caduta di tensione ≤ 5%.
 *Cable PVC type, ambient temp. = 25°C, voltage drop ≤ 5%.
 *PVC câbles, temp. ambiante = 25°, chute de tension ≤ 5%.
 *PVC-Kabel, Umgebungstemperatur = 25°, Spannungsabfall ≤ 5%.
 *Cables en PVC, temp. ambiente = 25°, caída de tensión ≤ 5%.

INCONVENIENTI	CAUSE	RIMEDIO
Tensione/frequenza a vuoto bassa.	1) Velocità ridotta.	1) Controllare i giri e regolare.
Tensione/frequenza a vuoto troppo alta.	1) Velocità trattore troppo alta.	1) Controllare i giri e regolare.
Tensione corretta a vuoto, troppo bassa a carico.	1) Possibile sovraccarico. 2) Il trattore rallenta.	1) Controllare la corrente di carico. 2) Controllare e correggere il numero di giri del trattore.
Tensione instabile.	1) Contatti incerti. 2) Irregolarità di rotazione.	1) Controllare le connessioni. 2) Verificare l'uniformità di rotazione.
Surriscaldamento della macchina.	1) Aperture di ventilazione parzialmente ostruite. 2) Possibile sovraccarico.	1) Smontare e pulire le cuffie di aspirazione ed espulsione aria. 2) Controllare la corrente di carico.
Macchina rumorosa.	1) Cuscinetti avariati. 2) Moltiplicatore difettoso.	1) Controllare e sostituire. 2) Verificare e riparare.

DEFECT	CAUSE	REMEDY
Low no-load voltage/frequency	1) Reduced speed.	1) Check the speed and regulate.
Too high no-load voltage/frequency	1) Excessive tractor speed.	1) Regulate the tractor speed.
Correct no-load voltage and too low full-load voltage.	1) Probable overload. 2) The tractor speed slows down.	1) Check the load current. 2) Check and correct the speed of the tractor.
Unstable voltage.	1) Loose connections. 2) Irregular rotation.	1) Check the connections. 2) Verify the rotation uniformity.
Machine overheating.	1) Partially obstructed ventilation openings. 2) Probable overload.	1) Remove and clean the air inlet and outlet grids. 2) Check the load current.
Noisy machine.	1) Faulty bearings. 2) Faulty multiplier.	1) Check and replace. 2) Verify and repair.

PANNES	CAUSES	SOLUTIONS
Tension/fréquence à vide insuffisante.	1) Vitesse réduite.	1) Contrôler les tours et les régler si nécessaire.
Tension/fréquence à vide trop élevée.	1) Vitesse tracteur trop élevée.	1) Contrôler les tours et les régler si nécessaire.
Tension à vide correcte. Tension en charge insuffisante.	1) Possible surcharge. 2) Le tracteur ralenti.	1) Contrôler le courant de charge. 2) Vérifier et corriger la vitesse du tracteur.
Tension instable.	1) Contacts incertains. 2) Irrégularité dans la rotation.	1) Contrôler les connexions. 2) Vérifier l'uniformité de la rotation.
Surchauffe de la machine.	1) Ouvertures ventilation partiellement obstruées. 2) Possible surcharge.	1) Démontez et nettoyez les protecteurs aspiration et expulsion air. 2) Contrôler le courant de charge.
Niveau sonore machine élevé.	1) Coussinets endommagés. 2) Multiplicateur défectueux.	1) Contrôler et substituer si nécessaire. 2) Contrôler et réparer.

STÖRUNG	URSACHE	ABHILFE
Niedrige Leerlaufspannung/ Frequenz.	1) Antriebsdrehzahl zu niedrig.	1) Drehzahl kontrollieren und regeln.
Zu hohe Leerlaufspannung/ Frequenz.	1) Antriebsdrehzahl zu hoch.	1) Drehzahl kontrollieren und regeln.
Richtige Leerlaufspannung, Lastspannung zu gering.	1) Zu hohe Belastung. 2) Zu geringe Antriebsleistung.	1) Belastungsstrom überprüfen. 2) Prüfen und korrigieren Sie die Geschwindigkeit des Traktors.
Spannungsschwankungen.	1) Fehlerhafte Kontakte. 2) Drehzahlschwankungen.	1) Elektrische Anschlüsse überprüfen. 2) Drehzahlregler des Antriebsmotors einstellen.
Zu starke Erwärmung der Maschine.	1) Lüftungsgitter verstopft. 2) Zu hohe Belastung.	1) Zu und Abluftgitter demontieren und reinigen. 2) Belastungsstrom überprüfen.
Geräusentwicklung.	1) Schadhafte Kugellager. 2) Getriebe defekt.	1) Überprüfen und ersetzen. 2) Überprüfen und reparieren.

FALLA	CAUSA	SOLUCIÓN
Tensión/ frecuencia en vacío baja.	1) Velocidad reducida.	1) Comprobar las velocidad y regular.
Tensión/ frecuencia en vacío demasiado alta.	1) Velocidad del tractor demasiado alta.	1) Comprobar las velocidad y regular.
Tensión correcta en vacío, demasiado baja en carga.	1) Posible sobrecarga. 2) El tractor decelera.	1) Comprobar la corriente de carga. 2) Comprobar y corregir la velocidad del tractor.
Tensión inestable.	1) Contactos inciertos. 2) Irregularidad de rotación.	1) Controlar las conexiones. 2) Verificar la uniformidad de rotación.
Sobrecalentamiento de la máquina.	1) Orificios de ventilación parcialmente obstruidos. 2) Posible sobrecarga.	1) Desmontar y limpiar las envolturas de aspiración y expulsión aire. 2) Comprobar la corriente de carga.
Ruido en la máquina.	1) Cojinetes defectuosos. 2) Multiplicador defectuoso.	1) Comprobar y sustituir. 2) Comprobar y arreglar.

PROCEDURA E INDIRIZZI DI RIFERIMENTO PER RICHIESTE DI ASSISTENZA

Il nostro Servizio di Assistenza fornisce completa consulenza tecnica. Assicurarsi, per richieste di Assistenza in garanzia, di disporre dei dati identificativi dell'Agrowatt, del suo numero di serie e del numero dell'ordine di produzione riportati sulla targa. La lista dei centri di assistenza autorizzati è disponibile nel nostro sito internet: www.sogaenergyteam.com. Nel caso di guasti o anomalie di funzionamento delle macchine Agrowatt, il Cliente è invitato ad interpellare il nostro "Servizio Assistenza" telefonando allo 0039-0445-450500.

Se, dopo tale contatto, risultasse necessaria la restituzione del prodotto, il nostro "Servizio Assistenza" fornirà al Cliente un numero di "Rientro Materiale Autorizzato" (RMA), che dovrà essere riportato sui documenti di accompagnamento del materiale.

Prodotti resi senza aver eseguito la descritta procedura verranno respinti al mittente dal magazzino accettazione.

Per l'eventuale concessione della garanzia è indispensabile che la Sincro sia contattata esclusivamente dal proprio Cliente. Richieste di riparazione pervenute direttamente dall'utilizzatore finale saranno in ogni caso considerate NON in garanzia.

Prima di procedere a riparazioni verrà comunicato un preventivo e si attenderà l'autorizzazione da parte del Cliente.

RESA DELLA MERCE PER RIPARAZIONE

La merce resa viaggia esclusivamente a spese e a rischio del Cliente indipendentemente dalla concessione dell'intervento in garanzia.

Curare che le macchine siano in ordine e pulite.

Si raccomanda di restituire il materiale entro un imballo adeguato, curando di proteggere il prodotto dagli urti.

GARANZIA

Soga garantisce ai propri clienti gli Agrowatt, prodotti al suo interno, per un periodo di 24 mesi a decorrere dalla data di fatturazione.

Si precisa che detta garanzia è rivolta ai soli clienti della Soga ai quali direttamente risponde. Soga non riconosce direttamente la garanzia ad alcun soggetto che, pur in possesso dei suoi prodotti, non li abbia da essa acquistati direttamente.

Entro i suddetti termini Soga si impegna a fornire gratuitamente pezzi di ricambio di quelle parti che, a giudizio della Soga o di un suo rappresentante autorizzato, presentano difetti di fabbricazione o di materiale oppure, a suo giudizio, ad effettuare la riparazione direttamente o per mezzo di officine autorizzate senza assumersi alcun onere per il trasporto.

Rimane comunque esclusa qualsiasi altra forma di responsabilità o obbligazione per altre spese, danni e perdite dirette o indirette derivanti dall'uso o dalla impossibilità d'uso dei prodotti, sia totale che parziale.

La riparazione o la fornitura sostitutiva non prolungherà, né rinnoverà la durata del periodo di garanzia.

La garanzia decadrà: qualora si manifestassero inconvenienti o guasti dovuti ad imperizia, utilizzo oltre ai limiti delle prestazioni nominali, se il prodotto avesse subito modifiche o se dovesse ritornare disassemblato o con dati di targa alterati o manomessi.

AFTERSALES PROCEDURES AND ADDRESSES

Our Aftersales Service provides a comprehensive technical advice service.

When requesting assistance under warranty make sure that the Agrowatt identification data is on hand including its serial number and production order as shown on the nameplate. The list of authorised aftersales assistance centres can be found on our homepage: www.sogaenergyteam.com.

Whenever any Agrowatt machine malfunctions, the client is invited to contact our "Assistance Service" by calling 0039 0445 450500.

If the decision is made to return the product, we will provide you with an "Authorized Material Return" (RMA) number that must be included in the delivery document that accompany material.

Products that have been returned without following the procedure above will be returned to sender.

In order to obtain coverage under warranty, Sincro must be contacted exclusively by its authorized dealers or by its direct customers. Requests for repairs received directly from final user clients will be considered outside the terms of warranty coverage. Prior to performing repair, an estimation will be provided and authorization must be received from the authorized dealer before proceeding with the repair.

SHIPMENT

All products to be repaired are shipped at the risk and expense of the client regardless of whether warranty coverage will be claimed or not. The client must make sure that the machines sent for repair are in good order and clean. We recommend returning the products in adequate packaging that ensures protection against impact.

WARRANTY

Soga guarantees the own Agrowatt for a period of 24 months starting from the invoice date.

We confirm that warranty is directed only to Soga customers to which we respond. Soga does not grant warranty to those who have not directly purchased the product from the factory, in spite of the possession of it.

Within the above mentioned terms, Soga commits itself to supply free of charge those spare parts that, according to its judgment or to the one of an authorized representative, appear with manufacturing or material defects or, always to its judgment, to directly or through an authorized center carry out the repairing without undertaking transport costs.

We anyhow exclude forms of responsibility or obligation for other costs, damages and direct or indirect loss caused by total or partial usage or impossible usage of the products.

The repairing or the substitution will not extend or renew the warranty duration. Warranty will not be granted: whenever break-downs or problems may appear because of lack of experience, usage over the nominal performances, if the product had been modified or should return incomplete, disassembled or with modified nameplate data.

PROCÉDURE ET ADRESSES DE RÉFÉRENCE POUR DEMANDES D'ASSISTANCE

Notre Service d'Assistance fournit un conseil technique complet.

Pour les demandes d'assistance sous garantie, s'assurer de disposer des données d'identification du Agrowatt, de son numéro de série et de l'ordre de production indiqués sur la plaque. La liste des centres d'assistance agréés est disponible sur notre site internet : www.sogaenergyteam.com.

En cas de pannes ou d'anomalies de fonctionnement des machines Agrowatt, le Client est invité à contacter notre « Service Assistance » en téléphonant au 0039-0445-450500.

Si, après ce contact, le retour du produit se révèle nécessaire, notre « Service Assistance » fournira au client un numéro de « Retour Matériel Autorisé » (RMA), qui devra être indiqué sur les documents joints au matériel.

Les produits retournés sans avoir effectué la procédure décrite seront renvoyés par le magasin de réception.

Pour l'éventuelle couverture de la garantie, il est indispensable que Sincro soit contactée exclusivement par son Client.

Les demandes de réparation présentées directement par l'utilisateur final seront considérées dans tous les cas comme interventions HORS garantie. Avant de procéder à des réparations, un devis sera envoyé au Client qui devra communiquer son acceptation.

RETOUR DE MARCHANDISE POUR RÉPARATION

La marchandise retournée est exclusivement transportée aux frais et aux risques du Client qu'elle soit sous ou hors garantie.

S'assurer que les machines sont propres et en ordre.

Il est recommandé de retourner le matériel dans un emballage approprié afin de protéger le produit contre les chocs.

GARANTIE

La période de garantie des Agrowatt fabriqués à l'intérieur de la société Soga est de 24 mois à compter de la date de facture.

Nous précisons que cette garantie ne s'adresse qu'aux clients Soga auxquels elle répond directement. Soga ne reconnaît pas la garantie aux sujets qui, bien que possesseurs de ses produits, ne les ont pas achetés directement.

Dans les délais susmentionnés, Soga s'engage à fournir gratuitement les pièces de réchange des éléments qui, d'après Soga ou un de ses représentants agréés, présentent des défauts de fabrication ou de matériel ou bien, à sa discrétion, elle s'engage à en effectuer la réparation ou par l'intermédiaire d'ateliers autorisés, sans soutenir aucun frais de transport.

Toute autre forme de responsabilité ou d'obligation inhérente à d'autres frais, dommages ou pertes directes ou indirectes dérivant de l'utilisation ou de l'impossibilité, totale ou partielle, d'utiliser les produits reste exclue.

La réparation ou la fourniture de remplacement ne prolongera pas et ne renouvelera pas la période de garantie.

La garantie devient caduque : en cas d'inconvénients ou de pannes liées à l'inexpérience, d'utilisation au-delà des limites des performances nominales, si le produit a subi des modifications et est renvoyé démonté ou avec les données de la plaque signalétique altérées ou modifiées.

VORGEHENSWEISE UND BEZUGSADRESSEN FÜR DIE ANFORDERUNG VON KUNDENDIENST

Unser Kundendienst liefert eine komplette technische Beratung.

Stellen Sie bei Garantieforderungen beim Kundendienst sicher, alle Kenndaten des Agrowatt, dessen Seriennummer und die Auftragsnummer zur Herstellung zur Verfügung zu haben. Diese sind auf dem Kennschild angegeben. Die Liste der autorisierten Kundendienstzentren ist auf unserer Internetseite verfügbar. www.sogaenergyteam.com.

Bei Betriebsstörungen und Schäden der Agrowatt-Maschinen, wird der Kunde gebeten, sich mit unserem "Kundendienst" unter der Nummer 0039-0445-450500 in Verbindung zu setzen.

Sollte nach diesem Kontakt die Einsendung des Produkts erforderlich sein, so liefert unser "Kundendienst" dem Kunden eine "Autorisierte Materialrücksendungsnummer" (RMA), welche auf den Begleitdokumenten des Materials angegeben werden muss.

Produkte, welche nicht gemäß dem beschriebenen Verfahren zurückgesandt werden, werden vom Annahmelager an den Absender zurückgesandt.

Für eine Garantiegewährung muss die Firma Sincro ausschließlich vom Kunden selbst kontaktiert werden. Anfragen um Reparaturen, die direkt vom Endbenutzer kommen, werden in KEINEM FALL in Garantie abgewickelt.

Vor der Ausführung von Reparaturen wird ein Kostenvoranschlag mitgeteilt und die Genehmigung des Kunden abgewartet.

RÜCKSENDUNG VON ELEMENTEN ZUR REPARATUR

Die rückgesandte Ware wird ausschließlich auf Kosten und Verantwortung des Kunden versandt, unabhängig davon, ob eine Garantieleistung erfolgt oder nicht. Der Kunde hat die Verantwortung, dass die Maschinen sauber und ordentlich rückgesandt werden.

Das Material muss in einer geeigneten Verpackung versandt und vor Stößen geschützt werden.

GARANTIE

Soga garantiert gegenüber seinen Kunden für eine Zeit von 24 Monaten ab Rechnungslegung durch für die in ihrem Werk hergestellten Agrowatt Produkte. Es wird darauf hingewiesen, dass diese Garantie nur für die Kunden der Firma Soga gilt, gegenüber denen Soga direkt haftet. Soga übernimmt keine direkte Haftung gegenüber irgendwelchen Subjekten, die - wenngleich sie über Soga-Produkte verfügen - diese nicht direkt bei Soga angekauft haben.

Innerhalb der genannten Fälligkeiten verpflichtet sich die Firma Soga zur kostenlosen Ersatzteillieferung jener Teile, die nach ihrem Gutdünken oder dem eines autorisierten Vertreters, Herstellungs- oder Materialfehler aufweisen, bzw. zur direkten Reparatur im Werk oder in einer autorisierten Werkstätte. Transportkosten werden in keinem Fall zurückerstattet.

Jegliche Art von Haftung und Verantwortung für andere Spesen, Schäden bzw. für direkte oder indirekte Verluste durch den Gebrauch oder den verheherten Gebrauch der Produkte (teilweise oder vollständig) ist auf jeden Fall ausgeschlossen.

Die Reparatur oder Ersatzlieferung wirkt sich in keiner Weise auf die Garantieläufzeit aus (keine Verlängerung oder Erneuerung der Garantie!). Die Garantie verfällt: bei Eintreten von Schäden und Störungen aufgrund von unsachgemäßer Behandlung, Verwendung über die Nennleistungsgrenzen hinaus, wenn das Produkt verändert oder zerlegt wurde bzw. wenn die Kenndaten geändert oder manipuliert wurden.

PROCEDIMIENTO Y DIRECCIONES DE REFERENCIA PARA LAS SOLICITUDES DE ASISTENCIA

Nuestro Servicio de Asistencia ofrece un asesoramiento técnico completo.

En caso de solicitudes de Asistencia en garantía, asegurarse de tener a disposición los datos de identificación dell'Agrowatt, su número de serie y el número del pedido de producción que aparecen en la placa. La lista de los centros de asistencia autorizados está disponible en nuestro sitio Internet: www.sogaenergyteam.com.

En caso de averías o anomalías de funcionamiento en las máquinas Agrowatt, el Cliente puede dirigirse a nuestro "Servicio de Asistencia" llamando al 0039-0445-450500.

En caso de que sea necesario devolver el producto después de este contacto, nuestro "Servicio de Asistencia" facilitará al Cliente un número de "Retorno de Material Autorizado" (RMA), que se deberá indicar en los documentos de acompañamiento del material.

Los productos enviados sin haber seguido el procedimiento descrito serán rechazados y devueltos al remitente por el almacén de aceptación.

Para la eventual concesión de la garantía es indispensable que Sincro sea contactada exclusivamente por su Cliente. Las solicitudes de reparación procedentes directamente del usuario final serán consideradas como NO en garantía.

Antes de efectuar las reparaciones se comunicará un presupuesto y se esperará la autorización por parte del Cliente.

DEVOLUCIÓN DE LA MERCANCÍA PARA LA REPARACIÓN

La mercancía devuelta viaja exclusivamente a costa y riesgo del Cliente independientemente de la concesión de la intervención en garantía.

Asegurarse de que las máquinas estén en orden y limpias.

Se recomienda que se devuelva el material en un embalaje adecuado, protegiendo el producto contra los choques.

GARANTIA

Soga garantiza a sus clientes los Agrowatt, que se producen en su establecimiento, durante un periodo de 24 meses a partir de la fecha de facturación.

Se precisa que dicha garantía está reservada solamente a los clientes de Soga, a los que responde directamente. Soga no reconoce directamente la garantía a ningún sujeto que, a pesar de poseer sus productos, no los haya comprado directamente.

Dentro de los plazos indicados anteriormente, Soga se compromete a suministrar gratuitamente los repuestos para las piezas que, según Soga o su representante autorizado, presenten defectos de fabricación o material o, según su parecer, a efectuar la reparación directamente o por medio de oficinas autorizadas sin hacerse cargo de ningún gasto relacionado con el transporte.

En cualquier caso, queda excluida cualquier otra forma de responsabilidad u obligación debido a otros gastos, daños y pérdidas directas o indirectas resultantes del uso o de la imposibilidad de uso de los productos, tanto total como parcial.

La reparación o el suministro sustitutivo no extenderá ni renovará la duración del periodo de garantía.

La garantía se extinguirá: cuando se produzcan problemas o averías causados por impericia, uso más allá de los límites de las prestaciones nominales, eventuales modificaciones del producto o en caso de que este se devuelva desensamblado o con los datos de placa alterados o manipulados indebidamente.

Il sottoscritto, rappresentante dell'Azienda:

The undersigned, representative of the Company:

Der unterzeichnende Repräsentant der Firma:

Le soussigné, représentant de la Société:

El abajo firmante, representante de la sociedad:



Soga S.p.A. Via Tezze, 3 - 36073 Cereda di Cornedo Vicentino Vicenza - Italy

DICHIARA	DECLARES	ERKLÄRT	DÉCLARE	DECLARA
----------	----------	---------	---------	---------

che i generatori della serie:	that the generators of the series:	dass die Generatoren der Serie:	que les générateurs de la série:	que los generadores de la serie:
-------------------------------	------------------------------------	---------------------------------	----------------------------------	----------------------------------

AGROWATT

e denominazione commerciale:	with commercial name:	und Handelsname:	et dénomination commerciale:	y denominación comercial:
------------------------------	-----------------------	------------------	------------------------------	---------------------------

**AWT2-13 , AWT2-16, AWT2-18, AWT2-22, AWT2-27, AWT2-31, AWT2-38,
AWT4-17, AWT4-22, AWT4-27, AWT4-30
AWT4-12X, AWT4-14X, AWT4-16X, AWT4-19X, AWT4-24X, AWT4-28X, AWT4-34X,
AWT4-15X, AWT4-19X, AWT4-24X, AWT4-27X**

- sono costruiti e collaudati in accordo alle norme di seguito indicate:	- are made and tested in accordance with the standards indicated below:	- gemäß der nachstehend aufgeführten Normen konstruiert und geprüft wurden:	- sont construits et testés conformément aux normes indiquées ci-après:	- han sido fabricados y probados según las normas indicadas a continuación:
--	---	---	---	---

CEI EN 60034-1 - CEI EN 60204 - 1

- sono conformi alle disposizioni legislative:	- comply with the legal requirements:	- den gesetzlichen Bestimmungen entsprechen:	- sont conformes aux dispositions législatives:	- son conformes con las disposiciones legislativas:
--	---------------------------------------	--	---	---

1) Direttiva 2006/42/CE relativa alle macchine.

1) Machinery Directive 2006/42/EC.

1) Maschinenrichtlinie 2006/42/EG.

1) Directive 2006/42/CE relative aux machines.

1) Directiva 2006/42/CE relativa a las máquinas.

2) Direttiva 2014/35/CE, concernente ravvicinamento delle legislazioni degli stati membri relative al materiale elettrico destinato ad essere adoperato entro taluni limiti di tensione.

2) Directive 2014/35/EC on the harmonisation of the laws of Member States relating to electrical equipment designed for use within certain voltage limits.

2) Richtlinie 2014/35/EG zur Angleichung der Rechtsvorschriften der Mitgliedstaaten betreffend elektrische Betriebsmittel zur Verwendung innerhalb bestimmter Spannungsgrenzen.

2) Directive 2014/35/CE concernant le rapprochement des législations des États membres relatives au matériel électrique destiné à être employé dans certaines limites de tension.

2) Directiva 2014/35/CE relativa a la aproximación de las legislaciones de los Estados miembros sobre el material eléctrico destinado a utilizarse con determinados límites de tensión.

3) Direttiva 2014/30/CE, riguardante il ravvicinamento delle legislazioni degli Stati membri relative alla compatibilità elettromagnetica.

3) Directive 2014/30/EC on the approximation of the laws of the Member States relating to electromagnetic compatibility.

3) Richtlinie 2014/30/EG zur Angleichung der Rechtsvorschriften der Mitgliedstaaten über die elektromagnetische Verträglichkeit.

3) Directive 2014/30/CE relative au rapprochement des législations des États membres concernant la compatibilité électromagnétique.

3) la Directiva 2014/30/CE relativa a la aproximación de las legislaciones de los Estados miembros en materia de compatibilidad electromagnética.

- La verifica di compatibilità elettromagnetica è stata condotta in base alle seguenti norme:

- The following standards were used to evaluate the electro-magnetic compatibility:

- Die Kompatibilitätsprüfung wurde mit Zugrundelegung folgender Normen ausgeführt:

- La vérification de compatibilité électromagnétique a été effectuée conformément aux normes suivantes:

- La prueba de compatibilidad se ha realizado en base a las siguientes normas:

EN 61000-6-2 - EN 61000-6-4

- Il Costruttore si impegna a trasmettere, in risposta ad una richiesta adeguatamente motivata dalle autorità nazionali, informazioni pertinenti il prodotto.

- The Manufacturer undertakes to provide information on the product in reply to an adequately motivated request by the national authorities.

- Der Hersteller verpflichtet sich, auf eine entsprechend begründete Anfrage der nationalen Behörden Angaben zu dem Produkt zu liefern.

- Sur demande motivée de manière adéquate émanant des autorités nationales, le Constructeur s'engage à transmettre les informations concernant le produit.

- El Fabricante se compromete a transmitir, en respuesta a un requerimiento debidamente motivado de las autoridades nacionales, la información pertinente relativa al producto.

Soga S.p.A.

Tommaso Benedetti

Technical Manager
Tommaso Benedetti

Cereda di Cornedo, il 12/2018



AgroWatt is a brand of Soga S.p.A.
Via Della Tecnica, 15 • 36075 Montecchio Maggiore (VI) • ITALY

Operating office
Via Tezze, 3 • 36073 Cereda di Cornedo Vicentino (VI) • ITALY
Ph. +39 0445 450500 • Fax +39 0445 446222
sales.sincro@sogaenergyteam.com

www.sogaenergyteam.com

soga  energyteam



N. 229580

Soga si riserva il diritto di modificare i dati per aggiornare o migliorare i propri prodotti senza alcun preavviso.
Soga reserves the right to change the data in order to update or improve its products without prior notice.
Soga se réserve le droit de modifier les caractéristiques dans le cadre de sa politique de mise à niveau ou d'amélioration de ses produits, sans préavis aucun.
Soga behält sich das Recht vor, die Daten in jedem Moment und ohne Vorankündigung zu ändern, um die eigenen Produkte zu aktualisieren und zu stärken.
Soga se reserva el derecho de modificar los datos para actualizar o mejorar sus propios productos sin ningún aviso previo.