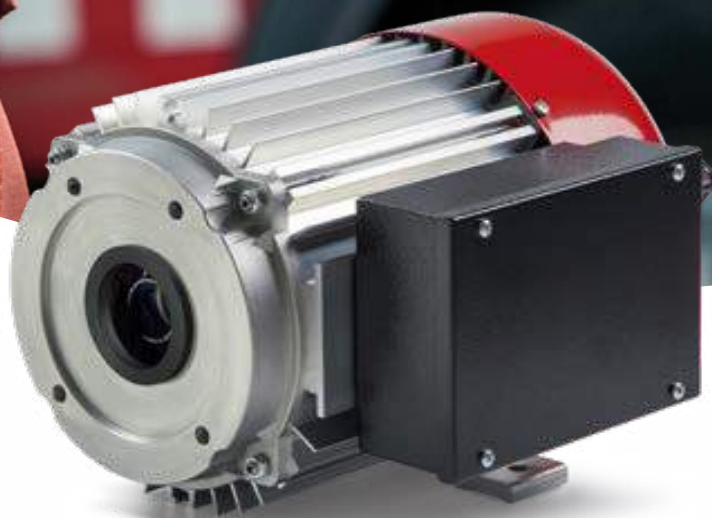




Alternatori 2 poli IP54
per gruppi elettrogeni speciali

*2 pole IP54 alternators
for special gen-sets*



SSG

 **Sincro**[®]

Alternatori sincroni in bassa tensione AC | IP54

Synchronous low voltage AC alternators | IP54

ELECTRIC DATA

Classe d'isolamento - <i>Insulation class</i>	H
Terminali - <i>Leads</i>	6
Tipo di regolatore di tensione - <i>Voltage regulator type</i>	analogic
Precisione regolazione di tensione <i>Voltage regulation accuracy*</i>	± 2%
Compatibilità elettromagnetica <i>Electromagnetic compatibility</i>	EN 61000-6-2 EN 61000-6-4

Distorsione armonica - <i>Total harmonic content**</i>	< 4 %
Fattore armonico telefonico - <i>Telephone harmonic factor**</i>	< 2%
Protezione basse velocità <i>Underspeed protection</i>	standard
Sistema d'isolamento secondo UL 1446 <i>Insulation system according to UL 1446</i>	a richiesta <i>on request</i>

* Con carico da 0 a 100%, variazione di velocità da -2% a +5%, cosφ 0,8, carico lineare ed equilibrato - *With load from 0 to 100%, speed variation from -2% up to +5%, power factor 0,8 linear and balanced load*

** Tra fase e fase, a pieno carico nominale lineare ed equilibrato - *Line to line, at full linear and balanced rated load*

TECHNICAL DATA

Norme di riferimento:

EN 60034-1, IEC 60034-1, ISO 8528-3

Grado di protezione:

Lo standard è IP54

Cuscinetti:

I cuscinetti sono dimensionati per un utilizzo pesante

Comportamento transitorio:

La caduta di tensione transitoria per un'applicazione del carico nominale a p.f. 0,8 è inferiore al 18%

Funzionamento monofase:

Gli alternatori SSG possono essere collegati per l'utilizzo in monofase

Standards:

EN 60034-1, IEC 60034-1, ISO 8528-3

Protection degree:

Standard is IP54

Bearings:

Bearings are dimensioned for heavy duty

Transient features:

Transient voltage drop for rated step load at 0,8 power factor is less than 18%

Single-phase operation: SSG alternators can be connected for single-phase use

RANGE

THREE PHASE BRUSHLESS/AVR

	S1 40°C cl. H				S1 40°C 4/4	
	3 ph	3 ph	3 ph	1 ph	3 ph	
tensione - voltage Y	380	400	415	400	400	
tensione - voltage Δ	220	230	240	230	230	
model	kVA			p.f. = 0,8	p.f. = 1	
SSG 132 MA2-R	6	6	6	3,5	81,5	84
SSG 132 MB2-R	8	8	8	4,8	83	85,2
SSG 132 LA2-R	12	12	12	7	85	87,5
SSG 132 WA2-R	13	13	13	7,5	86	88,5
SSG 132 ZX2-R	16	16	16	9,5	86,5	89

	S1 40°C cl. H				S1 40°C 4/4	
	3 ph	3 ph	3 ph	1 ph	3 ph	
tensione - voltage Y	416	440	480	480	480	
tensione - voltage Δ	240	254	277	277	277	
model	kVA			p.f. = 0,8	p.f. = 1	
SSG 132 MA2-R	7,2	7,2	7,2	4,2	82	84,4
SSG 132 MB2-R	9,6	9,6	9,6	5,4	83,5	86
SSG 132 LA2-R	14,4	14,4	14,4	6,6	86	88,6
SSG 132 WA2-R	15,6	15,6	15,6	7,2	86,5	89
SSG 132 ZX2-R	19,2	19,2	19,2	11,4	87	89,5

SINGLE PHASE BRUSHLESS/AVR

	S1 40°C cl. H		S1 40°C 4/4	
	1 ph - p.f. = 1	4/4 at S1	1 ph - p.f. = 1	4/4 at S1
tensione - voltage	115/230 V	p.f. = 1		
model	kVA	%		
SSG 132 MA2-A	4,5	75,5		
SSG 132 MB2-A	5,5	77		
SSG 132 LA2-A	8	79		
SSG 132 WA2-A	8,5	81,5		
SSG 132 ZX2-A	10	82		

	S1 40°C cl. H		S1 40°C 4/4	
	1 ph - p.f. = 1	4/4 at S1	1 ph - p.f. = 1	4/4 at S1
tensione - voltage	120/240 V	p.f. = 1		
model	kVA	%		
SSG 132 MA2-A	5,4	76		
SSG 132 MB2-A	6,6	78		
SSG 132 LA2-A	9,6	80		
SSG 132 WA2-A	10,2	82		
SSG 132 ZX2-A	12	82,5		

VERSIONI 4 POLI SU RICHIESTA - 4 POLE VERSIONS ON REQUEST



OPERATING CONDITIONS

Le potenze indicate nella pagina a fianco sono riferite alle seguenti condizioni d'impiego:

- > temperatura ambiente 40 °C
- > altitudine non superiore a 1000 m. s.l.m.
- > p.f. $\cos \varphi$ 0,8
- > carico equilibrato non distorto

The ratings in the above table are referred to the following conditions:

- > ambient temperature 40 °C
- > altitude below 1000 m. a.s.l.
- > power factor 0,8
- > symmetrical non distorting load

CORRECTION FACTORS

temp. amb. amb. temp	25° C	40° C	45° C	50° C	55° C
	1,05	1,00	0,96	0,92	0,88
altitudine altitude	1000m	1500m	2000m	2500m	3000m
	1,00	0,96	0,93	0,90	0,86
cos φ power factor	1	0,8	0,7	0,6	0,5
	1,00	1,00	0,93	0,88	0,84

SSG132

Esecuzione standard:

- scatola morsettiera metallica laterale a dx (vista l.a.) con AVR analogico e filtro antidisturbo radio
- accoppiamento J609B

A richiesta:

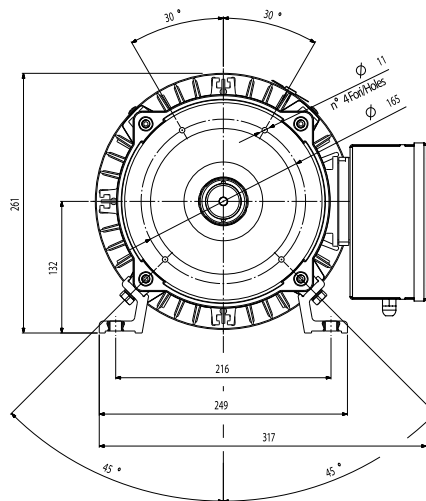
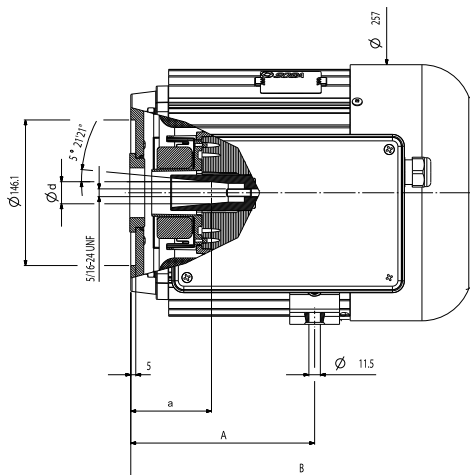
- 1) cavi uscenti con AVR fornito sciolto
- 2) passo raccorciato (declassamento potenza 10%)
- 3) accoppiamento SAE5 e IMB34 (B3/B14)
- 4) accoppiamento B3/B9 c. 30
- 5) altri accoppiamenti
- 6) scatola metallica con quadro (IP44):
 - 1 presa CEE 415V 16A
 - 3 prese schuko 230V 16A
 - 1 interruttore magnetotermico
 - 3 protettori termici a ripristino manuale
- 7) AVR DIGITALE

Standard execution:

- metal right-side terminal box (drive end) with analogic AVR and EMI filter
- J609B coupling

On request:

- 1) cable outlets with loose AVR
- 2) 2/3 pitch (10% power derating)
- 3) SAE5 and IMB34 (B3/B14) coupling
- 4) B3/B9 c. 30 coupling
- 5) other couplings
- 6) metal terminal box with control panel (IP44):
 - 1 CEE 3-phase 415V 16A socket
 - 3 230V 16A schuko sockets
 - 1 magnetothermic switch
 - 3 resettable thermal protectors
- 7) DIGITAL AVR



J609b

	A	B	mass
model	(mm)	(mm)	(Kg)
SSG 132 MA2	205	363	41,3
SSG 132 MB2	205	363	46
SSG 132 LA2	255	413	58
SSG 132 WA2	279,5	438	66
SSG 132 ZX2	338,5	498	73

cone	d	a
22,14	22,14	81
25,4	25,4	63,5
35	30	39

Alternatori sincroni in bassa tensione AC | IP54

Synchronous low voltage AC alternators | IP54

TECHNICAL DATA

Norme di riferimento:

EN 60034-1, IEC 60034-1, ISO 8528-3

Grado di protezione:

Lo standard è IP54

Cuscinetti:

I cuscinetti sono dimensionati per un utilizzo pesante

Standards:

EN 60034-1, IEC 60034-1, ISO 8528-3

Protection degree:

Standard is IP54

Bearings:

Bearings are dimensioned for heavy duty



ELECTRIC DATA

Classe d'isolamento - <i>Insulation class</i>	F
Terminali - <i>Leads</i>	4
Compatibilità elettromagnetica <i>Electromagnetic compatibility</i>	EN 61000-6-2 EN 61000-6-4
Corrente di corto circuito - <i>Short circuit current</i>	> 500 % I _n
Distorsione armonica - <i>Total harmonic content</i>	< 5 %
Sistema d'isolamento secondo UL 1446 <i>Insulation system according to UL 1446</i>	a richiesta <i>on request</i>
Avvolgimento con uscita AC per caricabatteria 12V 10A * a richiesta <i>AC - output - winding for 12V, 10A battery charger *</i>	a richiesta <i>on request</i>

* ponte raddrizzatore non fornito - *rectifier bridge not supplied*

SSG112

Esecuzione standard:

- scatola morsetti metallica laterale a dx (vista l.a.) con condensatore
- SSG 112 A2-C accoppiamento J609A
- SSG 112 C2-C accoppiamento J609B

A richiesta:

- 1) altri accoppiamenti e configurazioni
- 2) scatola metallica con quadro (IP44):
 - 1 presa CEE 240V 16A
 - 2 prese schuko 230V 16A
 - 1 interruttore magnetotermico

Standard execution:

- metal right-side terminal box (drive end) with capacitor
- SSG 112 A2-C coupling J609A
- SSG 112 C2-C coupling J609B

On request:

- 1) other couplings and configurations
- 2) metal terminal box with control panel (IP44):
 - 1 CEE 240V 16A socket
 - 2 230V 16A sockets
 - 1 magnetothermal switch

RANGE

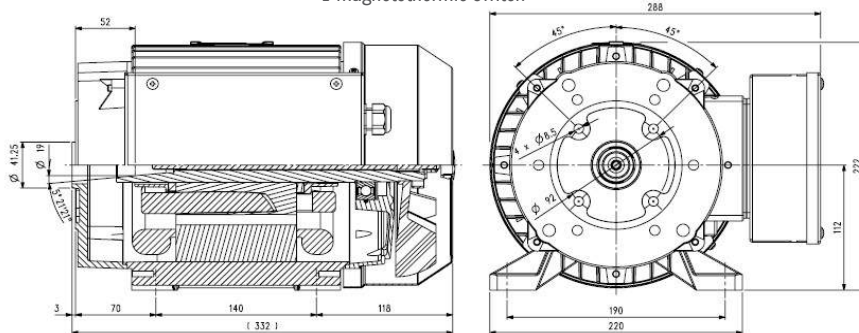
SINGLE PHASE BRUSHLESS / CAPACITOR

efficiencies

	S1 40°C cl. F	S1 40°C 4/4
50 Hz - 3000 rpm	1 ph - p.f. = 1	4/4 at S1
tensione - voltage	115/230 V	p.f. = 1
model	kVA	%
SSG 112 A2-C	2,5	78
SSG 112 C2-C	4	80
60 Hz - 3600 rpm	1 ph - p.f. = 1	4/4 at S1
tensione - voltage	120/240 V	p.f. = 1
model	kVA	%
SSG 112 A2-C	3	80
SSG 112 C2-C	4,8	82

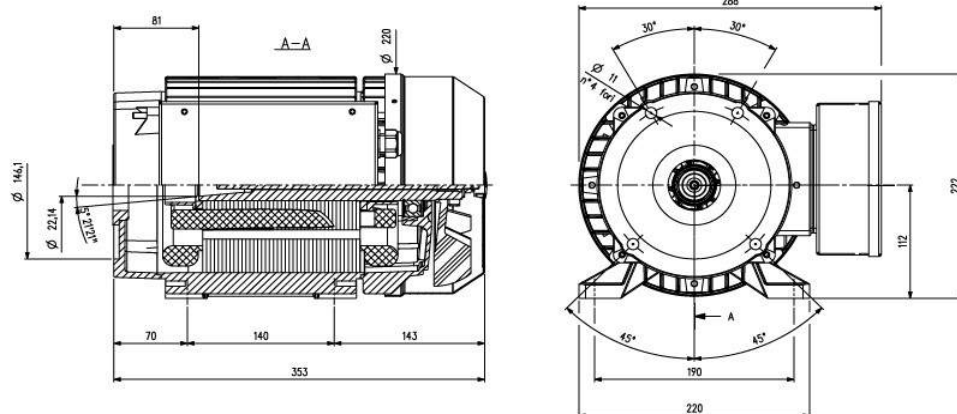
J609a

model	mass (Kg)
SSG 112 A2-C	26



J609b

model	mass (Kg)
SSG 112 C2-C	33



Soga S.p.A.

Via della Tecnica, 15 • 36075 Montecchio Maggiore (VI) • ITALY
Phone +39 0444 747700 • sales.soga@sogaenergyteam.com
sogaenergyteam.com/sincro

soga energyteam

ISO 9001
BUREAU VERITAS
Certification
N. 229580

