

# ES16W

MECCALTE spa - Via Roma, 20 - 36051 CREAZZO (VI) ITALY  
Tel. +39 0444/396111 - Fax +39 0444/396166 - e-mail: info@meccalte.it  
website: www.meccalte.com

**HD VERSION**  
**2 POLE**  
**1 PHASE**

**BRUSH + AVR**

## CHARACTERISTICS

### 50 Hz

Type	115/230V 50Hz 3000 RPM										
	kVA		$\eta$ 4/4 1 p.f. %	Stand by (T=163°C) T.amb. 27°C T.amb kVA		T.H.D. %	Air volume m <sup>3</sup> /min	Noise		Weight Kg	J Rotor Kgm <sup>2</sup>
	CL. H			kVA				7m dBA	1m dBA		
	1 p.f.	0,8 p.f.	1 p.f.	0,8 p.f.	%	m <sup>3</sup> /min	7m dBA	1m dBA	Kg	Kgm <sup>2</sup>	
ES16W - 75	2,3	2	73,7	2,5	2	< 6	2,5	56	72	15,6	0,0049
ES16W - 90	3	2,5	74,2	3,5	2,8	< 6	2,5	56	72	17,5	0,0056
ES16W - 105	3,5	2,9	77	4,1	3,2	< 6	2,4	56	72	19,6	0,0065
ES16W - 130	4,5	3,9	79,4	5	4	< 6	2,4	56	72	22,8	0,0076
ES16W - 150	5	4,4	79,7	5,7	4,5	< 6	2,3	56	72	25,5	0,0085

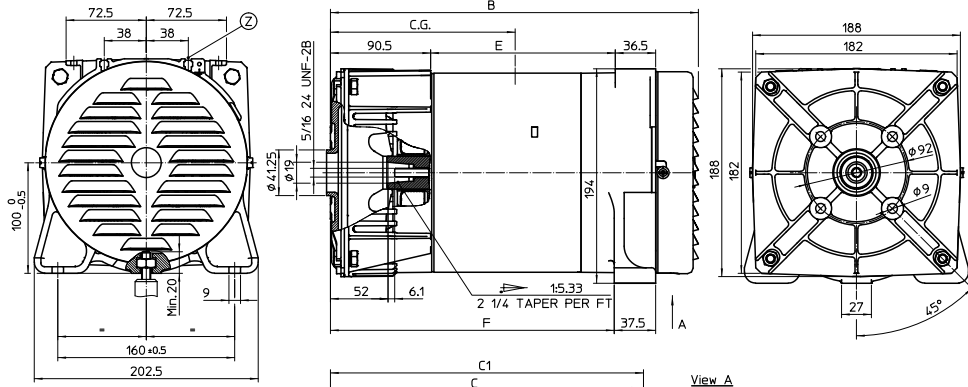
### 60 Hz

Type	120/240V 60Hz 3600 RPM										
	kVA		$\eta$ 4/4 1 p.f. %	Stand by (T=163°C) T.amb. 27°C T.amb kVA		T.H.D. %	Air volume m <sup>3</sup> /min	Noise		Weight Kg	J Rotor Kgm <sup>2</sup>
	CL. H			kVA				7m dBA	1m dBA		
	1 p.f.	0,8 p.f.	1 p.f.	0,8 p.f.	%	m <sup>3</sup> /min	7m dBA	1m dBA	Kg	Kgm <sup>2</sup>	
ES16W - 75	2,7	2,4	74,2	3	2,4	< 6	3,3	60	77	15,6	0,0049
ES16W - 90	3,6	3	74,8	4,2	3,3	< 6	3,3	60	77	17,5	0,0056
ES16W - 105	4,2	3,4	77,7	4,9	3,8	< 6	3,2	60	77	19,6	0,0065
ES16W - 130	5,4	4,6	80	6	4,7	< 6	3,2	60	77	22,8	0,0076
ES16W - 150	6	5,3	80,3	6,8	5,3	< 6	3,1	60	77	25,5	0,0085

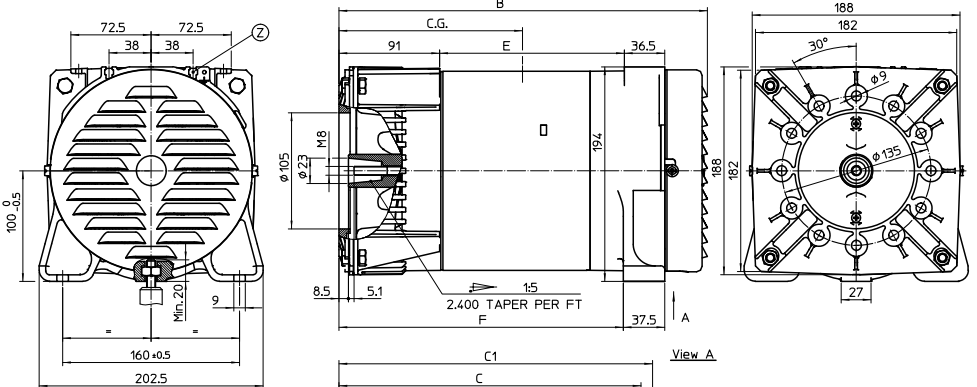
# OVERALL DIMENSIONS



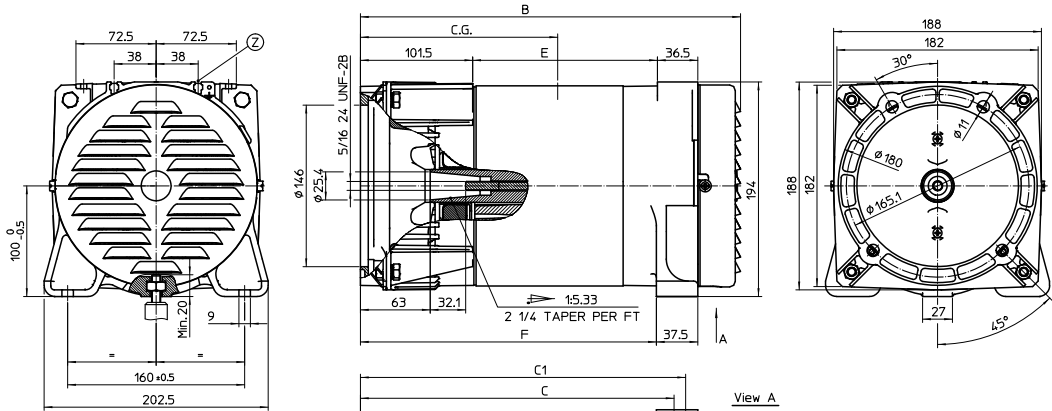
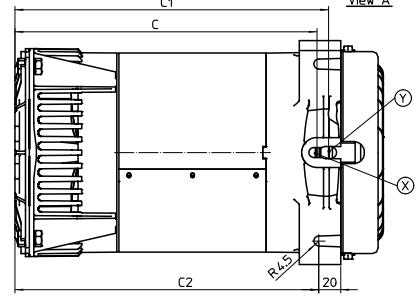
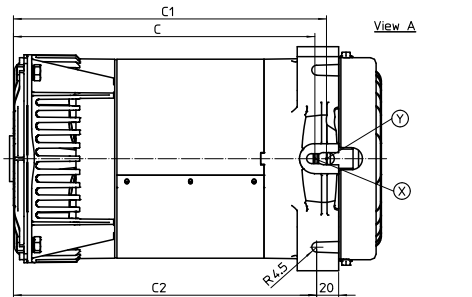
dimensions in mm.



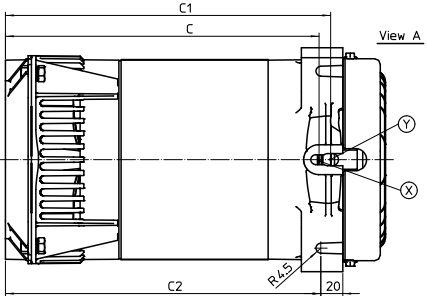
FORMA FORM  
FORME J609a



FORMA FORM  
FORME B9



FORMA FORM  
FORME J609b

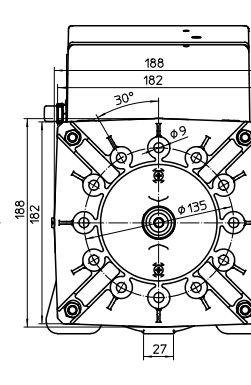
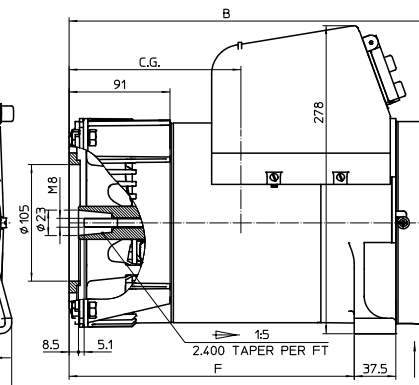
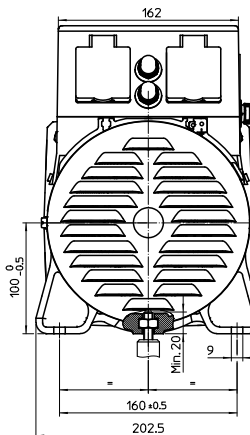
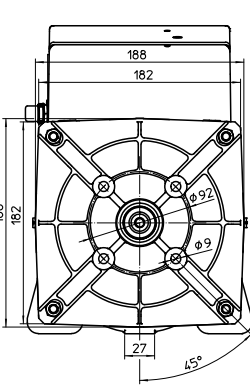
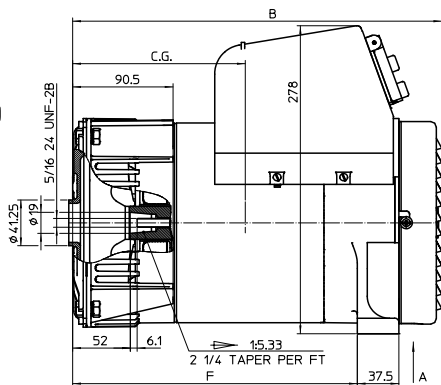
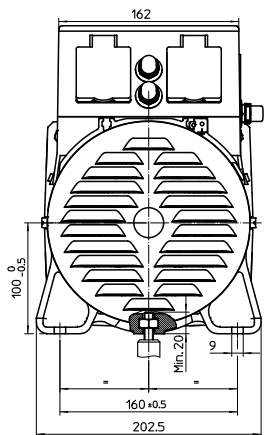


- X DADO-NUT-ECROU-MUTTER-TUERCA UNI 5587-M8 15Nm  
5/16x24 ANSI B18.2.2
- Y DADO-NUT-ECROU-MUTTER-TUERCA UNI 5588-M10 25Nm
- Z SEAT OF NUT UNI 5588-M5

FORM	TYPE	B	C	C1	C2	E	F	CG
J609a	ES16W-75	278,5	215,5	227,5	219	112	201,5	141
	ES16W-90	293,5	230,5	242,5	234	127	216,5	147
	ES16W-105	308,5	245,5	257,5	249	142	231,5	151
J609b	ES16W-75	289,5	227	239	230,5	112	212,5	152
	ES16W-90	304,5	242	254	245,5	127	227,5	158
	ES16W-105	319,5	257	269	260,5	142	242,5	162
	ES16W-130	344,5	282	294	285,5	167	267,5	174
B9	ES16W-150	364,5	302	314	305,5	187	287,5	189
	ES16W-75	279	216	228	219,5	112	202	141
	ES16W-90	294	231	243	234,5	127	217	147
	ES16W-105	309	246	258	249,5	142	232	151
	ES16W-130	334	271	283	274,5	167	257	163
ES16W-150	354	291	303	294,5	187	277	178	

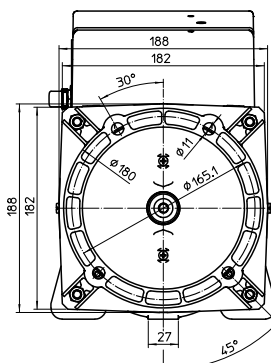
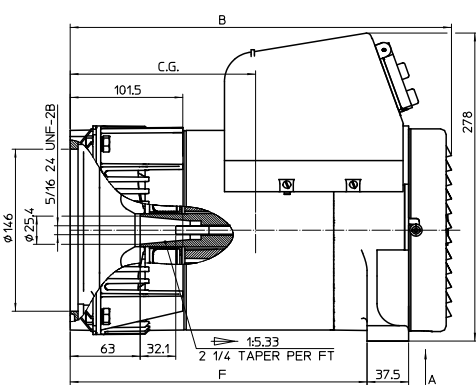
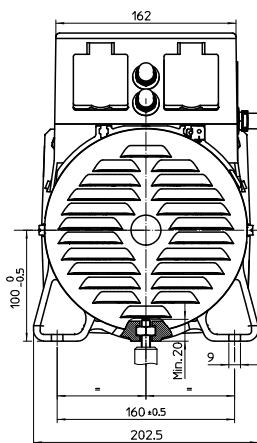
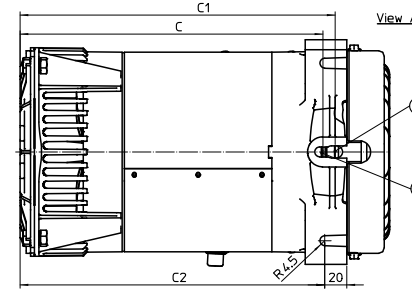
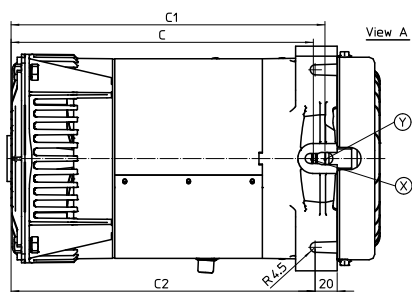
# OVERALL DIMENSIONS

dimensions in mm.



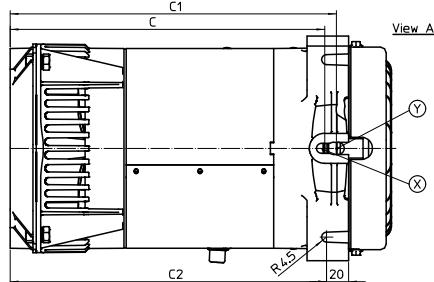
FORMA FORM  
FORME J609a

FORMA FORM  
FORME B9



X	DADO-NUT-ECROU-MUTTER-TUERCA UNI 5587-M8 15Nm 5/16x24 ANSI B18.2.2
Y	DADO-NUT-ECROU-MUTTER-TUERCA UNI 5588-M10 25Nm

FORMA FORM  
FORME J609b

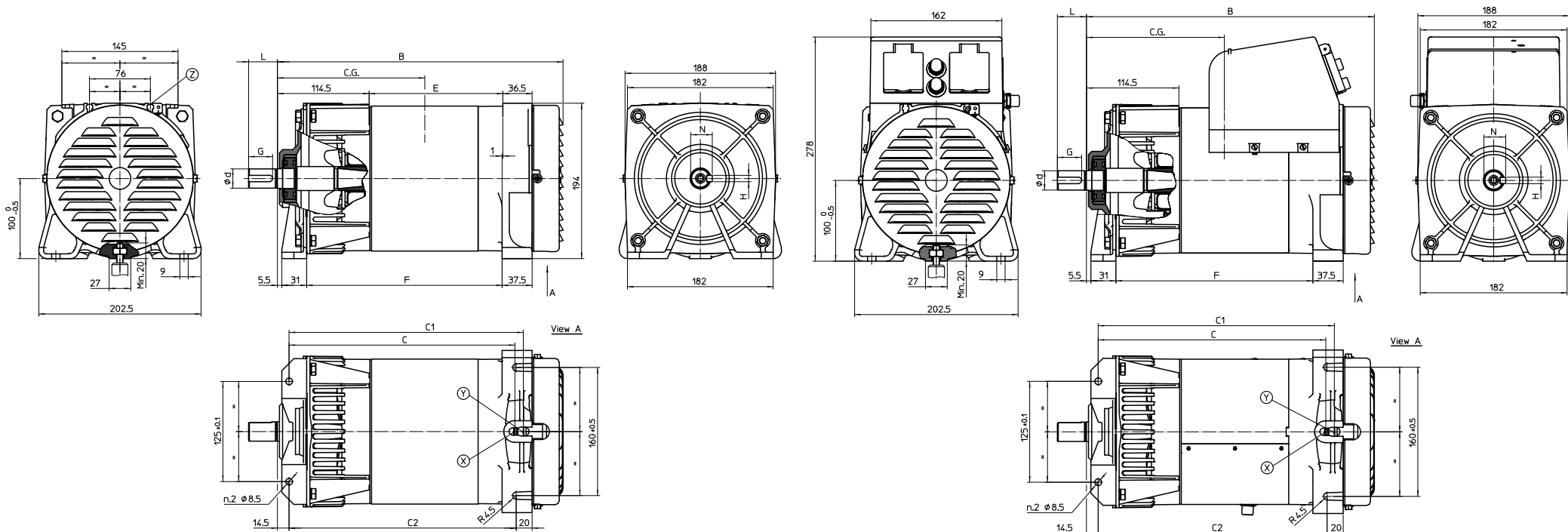


FORM	TYPE	B	C	C1	C2	F	CG
J609a	ES16W-75	278,5	215,5	227,5	219	201,5	139
	ES16W-90	293,5	230,5	242,5	234	216,5	145
	ES16W-105	308,5	245,5	257,5	249	231,5	149
J609b	ES16W-75	289,5	227	239	230,5	212,5	154
	ES16W-90	304,5	242	254	245,5	227,5	160
	ES16W-105	319,5	257	269	260,5	242,5	164
	ES16W-130	344,5	282	294	285,5	267,5	176
	ES16W-150	364,5	302	314	305,5	287,5	191
B9	ES16W-75	279	216	228	219,5	202	140
	ES16W-90	294	231	243	234,5	217	146
	ES16W-105	309	246	258	249,5	232	150
	ES16W-130	334	271	283	274,5	257	162
	ES16W-150	354	291	303	294,5	277	177

# OVERALL DIMENSIONS B3B14 KIT



dimensions in mm.



FORM	TYPE	B	C	C1	C2	E	F	CG
KIT from J609B to B3B14	ES16W-75	302	240	237	229	112	189	145
	ES16W-90	317	210	252	244	127	204	151
	ES16W-105	332	255	267	259	142	219	169
	ES16W-130	357	280	292	284	167	244	181
	ES16W-150	377	300	312	304	187	264	182

FORM	TYPE	d	L	G	H	N
KIT from J609B to B3B14	ES16W	24	36	30	$8^{0}_{-0,036}$	27
		22,2	40	38,1	$4,76^{0}_{-0,030}$	24,26

X	DADO-NUT-ECROU-MUTTER-TUERCA UNI 5587-M8 15Nm 5/16x24 ANSI B18.2.2
Y	DADO-NUT-ECROU-MUTTER-TUERCA UNI 5588-M10 25Nm
Z	SEAT OF NUT UNI 5588-M5