

meccalte

ES20F

MECCALTE spa - Via Roma, 20 - 36051 CREAZZO (VI) ITALY
Tel. +39 0444/396111 - Fax +39 0444/396166 - e-mail: info@meccalte.it
website: www.meccalte.com

2 POLE
1 PHASE
IP23

BRUSH + AVR

CHARACTERISTICS

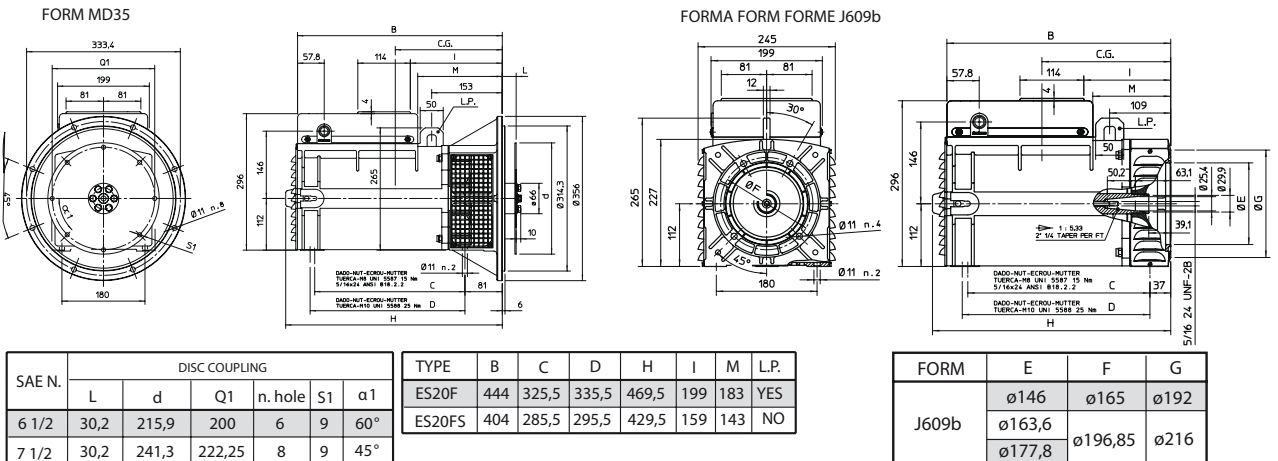
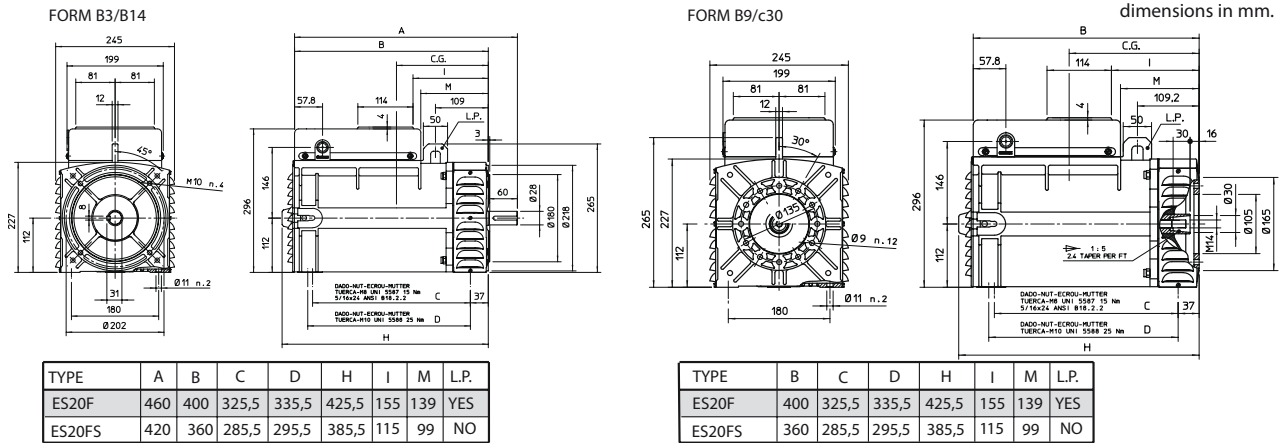
1 p.f.

Type	115/230V 50Hz 3000 RPM						120/240V 60Hz 3600 RPM						Weight Kg	J Kgm ²	T.H.D. %
	kVA	η 4/4	Stand by ($\Delta T=163^{\circ}C$) T.amb. 27°C	Air volume	Noise		kVA	η 4/4	Stand by ($\Delta T=163^{\circ}C$) T.amb. 27°C	Air volume	Noise				
	cl. H	%	kVA	m ³ /min	7m dBA	1m dBA	cl. H	%	kVA	m ³ /min	7m dBA	1m dBA			
ES20FS - 130	8	79,4	8,5	4,5	63	81	9,6	79,8	10,2	5,4	65	83	41,2	0,0219	< 4
ES20FS - 160	9,5	79,6	10	4,7	63	81	11,4	80	12	5,7	65	83	48,2	0,0261	< 4
ES20F - 200	11	80,7	11,8	4,7	63	81	13,2	81,2	14,2	5,7	65	83	56	0,0261	< 4

0,8 p.f.

Type	kVA	η	Stand by ($\Delta T=163^{\circ}C$) T.amb. 27°C	Air volume	Noise		kVA	η	Stand by ($\Delta T=163^{\circ}C$) T.amb. 27°C	Air volume	Noise		Weight Kg	J Kgm ²	T.H.D. %
	cl. H	%	kVA	m ³ /min	7m dBA	1m dBA	cl. H	%	kVA	m ³ /min	7m dBA	1m dBA			
ES20FS - 130	7,2	77,4	7,6	4,5	63	81	8,6	77,8	9,2	5,4	65	83	41,2	0,0219	< 4
ES20FS - 160	8,5	77,6	9	4,7	63	81	10,3	78	10,8	5,7	65	83	48,2	0,0261	< 4
ES20F - 200	10	78,7	10,6	4,7	63	81	11,9	79,2	12,8	5,7	65	83	56	0,0261	< 4

OVERALL DIMENSIONS



GRAVITY/CENTER				C.G.
TYPE	MD35	B3/B14	J609b	B9/c30
ES20FS-130	251	215	217	217
ES20FS-160	244	208	210	210
ES20F-200	254	218	220	220