



Generatori PTO con attacco a cardano  
IP23 e IP44

*PTO tractor-driven  
IP23 and IP44 generators*



  ITALIAN QUALITY





**Agrowatt, always a step ahead.  
Since 2001**



**IP23**  
3 PHASE

### BRUSHES / COMPOUND

3000 RPM

2 POLES		3ph 400V/50HZ P.F.0.8	1ph 230V/50HZ P.F.1	$\eta$ 4/4 P.F. 0.8	moltiplicatore gear box	potenza assorbita driving power	potenza trattore tractor power	velocità pto pto speed	dimensionamento cardano pto shaft dimensioning	mass	disegno drawing
MODEL	kVA - S1	max kVA - S1	%	rapp. ratio	kW	recomm HP *	rated rpm **	Nm ***	kW ***	Kg	
AWT 2-13	13,5	5,4	82,9	1 : 7	13,4	42	430	442	25	116	A
AWT 2-16	16	6,4	84,5	1 : 7	15,6	49	430	514	29	125	A
AWT 2-18	18	7,2	85,4	1 : 7	17,4	55	430	573	33	134	A
AWT 2-22	22	8,8	83	1 : 7	21,9	69	430	720	41	144	A
AWT 2-27	27	10,8	85	1 : 7	26,2	83	430	863	49	149	A
AWT 2-31	31,5	12,6	86	1 : 7	30,2	95	430	995	56	189	B
AWT 2-38	38	15,2	88	1 : 7	35,6	112	430	1173	66	205	B

### BRUSHES / COMPOUND

1500 RPM

4 POLES		3ph 400V/50HZ P.F.0.8	1ph 230V/50HZ P.F.1	$\eta$ 4/4 P.F. 0.8	moltiplicatore gear box	potenza assorbita driving power	potenza trattore tractor power	velocità pto pto speed	dimensionamento cardano pto shaft dimensioning	mass	disegno drawing
MODEL	kVA - S1	max kVA - S1	%	rapp. ratio	kW	recomm HP *	rated rpm **	Nm ***	kW ***	Kg	
AWT 4-17	17,5	6,6	84,5	1 : 3,5	16,1	51	430	537	30	146	A
AWT 4-22	22	8,8	87	1 : 3,5	20,9	66	430	632	36	157	A
AWT 4-27	27	10,8	88	1 : 3,5	25,3	80	430	781	44	200	B
AWT 4-30	30	12	89,2	1 : 3,5	27,7	87	430	924	52	215	B

### BRUSHES / AVR

3000 RPM

2 POLES		3ph 400V/50HZ P.F.0.8	1ph 230V/50HZ P.F.1	$\eta$ 4/4 P.F. 0.8	moltiplicatore gear box	potenza assorbita driving power	potenza trattore tractor power	velocità pto pto speed	dimensionamento cardano pto shaft dimensioning	mass	disegno drawing
MODEL	kVA - S1	max kVA - S1	%	rapp. ratio	kW	recomm HP *	rated rpm **	Nm ***	kW ***	Kg	
AWT 2-20	20	8	85	1 : 7	19,4	61	430	641	36	123	A
AWT 2-24	24	9,6	87	1 : 7	22,7	72	430	768	43	143	A

### BRUSHLESS / AVR

1500 RPM

4 POLES		3ph 400V/50HZ P.F.0.8	1ph 230V/50HZ P.F.1	$\eta$ 4/4 P.F. 0.8	moltiplicatore gear box	potenza assorbita driving power	potenza trattore tractor power	velocità pto pto speed	dimensionamento cardano pto shaft dimensioning	mass	disegno drawing
MODEL	kVA - S1	max kVA - S1	%	rapp. ratio	kW	recomm HP *	rated rpm **	Nm ***	kW ***	Kg	
AWB 4-17	17,5	7	84,4	1 : 3,5	17,1	54	430	531	30	177	B
AWB 4-22	22	8,8	84,8	1 : 3,5	21,4	68	430	641	36	190	B
AWB 4-25	25	10	84,7	1 : 3,5	24,3	77	430	799	45	205	B
AWB 4-30	30	12	87,6	1 : 3,5	29	92	430	956	54	228	B
AWB 4-36	36	14,4	87,8	1 : 3,5	33,8	107	430	1114	63	245	B
AWB 4-45	45	18	87,5	1 : 3,5	42,4	124	430	1298	73	258	B
AWB 4-50	50	20	90,7	1 : 3,5	45,5	144	430	1498	85	298	B
AWB 4-65	65	26	89,4	1 : 3,8	59,6	202	400	2134	120	335	C
AWB 4-80	80	32	90,1	1 : 3,8	72,7	247	400	2603	147	362	C
AWB 4-93	93	37,2	90,9	1 : 3,8	83,8	285	400	3000	169	382	C

**IP44**  
3 PHASE

### BRUSHES / COMPOUND

3000 RPM

2 POLES		3ph 400V/50HZ P.F.0.8	1ph 230V/50HZ P.F.1	$\eta$ 4/4 P.F. 0.8	moltiplicatore gear box	potenza assorbita driving power	potenza trattore tractor power	velocità pto pto speed	dimensionamento cardano pto shaft dimensioning	mass	disegno drawing
MODEL	kVA - S1	max kVA - S1	%	rapp. ratio	kW	recomm HP *	rated rpm **	Nm ***	kW ***	Kg	
AWT 2-12X	12,1	4,8	83,9	1 : 7	11,9	38	430	392	22	117	A
AWT 2-14X	14,4	5,8	85,5	1 : 7	13,9	44	430	458	26	126	A
AWT 2-16X	16,2	6,5	86,4	1 : 7	15,5	49	430	511	29	135	A
AWT 2-19X	19,8	7,9	84	1 : 7	19,4	61	430	640	36	147	B
AWT 2-24X	24,3	9,7	86	1 : 7	23,3	74	430	768	43	152	B
AWT 2-28X	28,3	11,3	87	1 : 7	26,8	85	430	884	50	192	B
AWT 2-34X	34,2	13,7	89	1 : 7	31,7	100	430	1044	59	208	B

### BRUSHES / COMPOUND

1500 RPM

4 POLES		3ph 400V/50HZ P.F.0.8	1ph 230V/50HZ P.F.1	$\eta$ 4/4 P.F. 0.8	moltiplicatore gear box	potenza assorbita driving power	potenza trattore tractor power	velocità pto pto speed	dimensionamento cardano pto shaft dimensioning	mass	disegno drawing
MODEL	kVA - S1	max kVA - S1	%	rapp. ratio	kW	recomm HP *	rated rpm **	Nm ***	kW ***	Kg	
AWT 4-15X	14,8	5,9	85,5	1 : 3,5	14,3	45	430	476	27	149	B
AWT 4-19X	19,8	7,9	88	1 : 3,5	18,6	59	430	562	32	160	B
AWT 4-24X	24,3	9,7	89	1 : 3,5	22,5	71	430	695	39	203	B
AWT 4-27X	27	10,8	90,2	1 : 3,5	24,7	78	430	823	46	218	B

### BRUSHES / AVR

3000 RPM

2 POLES		3ph 400V/50HZ P.F.0.8	1ph 230V/50HZ P.F.1	$\eta$ 4/4 P.F. 0.8	moltiplicatore gear box	potenza assorbita driving power	potenza trattore tractor power	velocità pto pto speed	dimensionamento cardano pto shaft dimensioning	mass	disegno drawing
MODEL	kVA - S1	max kVA - S1	%	rapp. ratio	kW	recomm HP *	rated rpm **	Nm ***	kW ***	Kg	
AWT 2-18X	18	7,2	86	1 : 7	17,6	55	430	584	33	125	A
AWT 2-21X	21,5	8,6	88	1 : 7	20,6	65	430	673	38	145	A

### BRUSHLESS / AVR

1500 RPM

4 POLES		3ph 400V/50HZ P.F.0.8	1ph 230V/50HZ P.F.1	$\eta$ 4/4 P.F. 0.8	moltiplicatore gear box	potenza assorbita driving power	potenza trattore tractor power	velocità pto pto speed	dimensionamento cardano pto shaft dimensioning	mass	disegno drawing
MODEL	kVA - S1	max kVA - S1	%	rapp. ratio	kW	recomm HP *	rated rpm **	Nm ***	kW ***	Kg	
AWB 4-15X	15,8	6,3	85,4	1 : 3,5	15,2	48	430	471	27	180	B
AWB 4-19X	19,8	7,9	85,8	1 : 3,5	19	60	430	570	32	192	B
AWB 4-22X	22,5	9	85,7	1 : 3,5	21,6	68	430	711	40	208	B
AWB 4-27X	27	10,8	88,6	1 : 3,5	25,8	81	430	850	48	230	B
AWB 4-32X	32,4	13	88,8	1 : 3,5	30,1	95	430	991	56	248	B
AWB 4-40X	40,5	16,2	88,5	1 : 3,5	35,1	111	430	1155	65	261	B
AWB 4-45X	45	18	91,7	1 : 3,5	40,5	128	430	1333	75	301	B
AWB 4-58X	58,5	23,4	90,4	1 : 3,8	53	180	400	1897	107	339	C
AWB 4-72X	72	28,8	91,1	1 : 3,8	64,8	220	400	2320	131	366	C
AWB 4-84X	83,7	33,5	91,9	1 : 3,8	74,6	253	400	2671	151	386	C

\* potenza del trattore raccomandata puramente indicativa (moltiplicare per 0,736 per convertire in kW) • approximate recommended tractor power (multiply by 0,736 to get kW)

\*\* numero di giri della presa di forza per ottenere 50Hz • pto rpm necessary to obtain 50Hz

\*\*\* valori di coppia e potenza (@ 540 RPM) necessari per il corretto funzionamento del cardano • torque and power values (@ 540 RPM) necessary for the correct choice of pto shaft

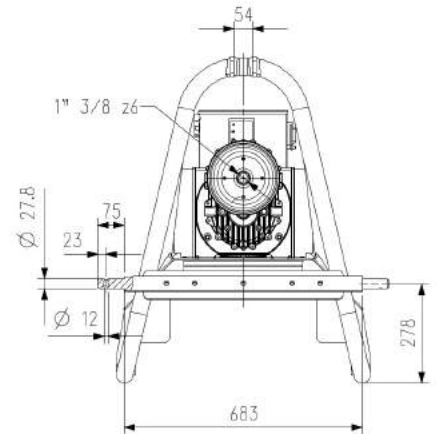
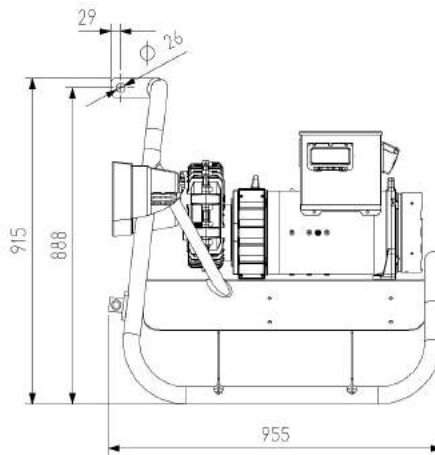
# Cosa rende unici i generatori Agrowatt? What makes Agrowatt generators unique?

**1** design italiano brevettato  
*patented italian design*

**A**



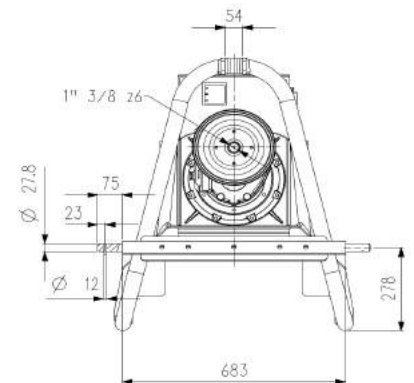
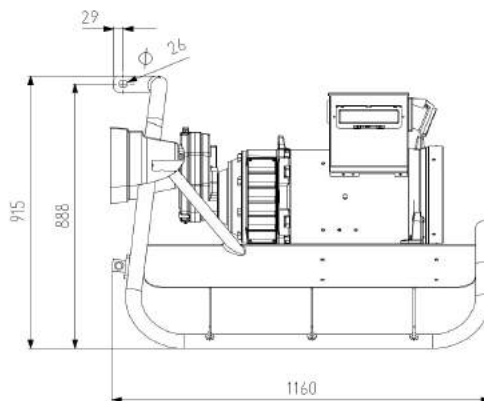
model AWT 2-16



**B**



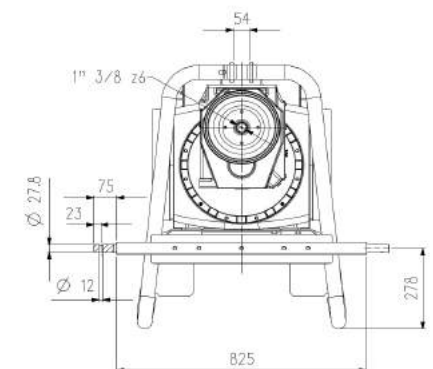
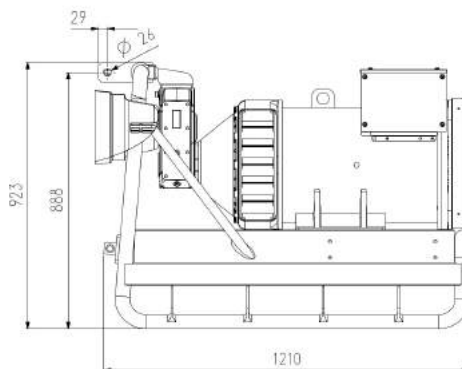
model AWT 4-30



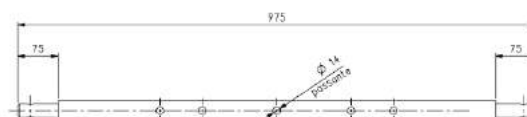
**C**



model AWB 4-80



SU RICHIESTA PER TUTTI I MODELLI BARRA DI FISSAGGIO LUNGHEZZA EXTRA 975 MM (CATEGORIA 2)  
ON DEMAND FOR ALL MODELS FIXING BAR EXTRA LENGHT 975 MM (CATEGORY 2)



## 2 prestazione massima e sicurezza certificata highest performance and certified safety



## 3 connessione rapida e pieno controllo fast connection and full control

### 1, 2, 3...READY!

Bastano solo pochi minuti per l'attacco al trattore e la messa in funzione del generatore, grazie al telaio con attacco diretto a 3 punti e al quadro elettrico con display digitale.

### POTENZA SEMPRE SOTTO CONTROLLO

La potenza effettiva trasmessa dal moltiplicatore dipende da:

- tipo di carico
- velocità (numero di giri)
- ore di lavoro quotidiane dell'alternatore.

Tenendo conto simultaneamente di questi 3 fattori, la potenza nominale (tabella pagina 3) va moltiplicata per il fattore correttivo riportato nella tabella sottostante.

### 1, 2, 3...READY!

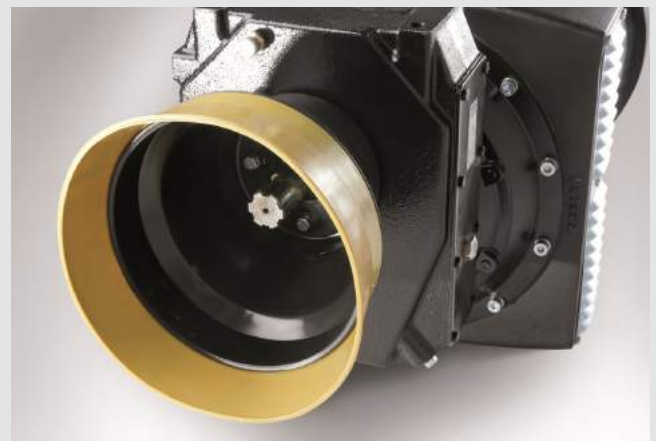
Just a few minutes are necessary to connect the tractor and turn on the generator, thanks to the 3-point-connection frame and the panel with digital display.

### POWER ALWAYS UNDER CONTROL

The actual power transmitted by the gearbox depends on:

- type of load
- speed (RPM)
- working hours per day of the alternator.

With all of these 3 factors in mind, the nominal power (table on page 3) must be multiplied by the correction factor as shown in the table below.



TIPO DI CARICO TYPE OF LOAD	RPM	ORE DI IMPIEGO GIORNALIERO WORKING HOURS PER DAY				
		1	4	8	12	24
costante constant	1500	1	1	1	0,91	0,63
	3000	1	0,71	0,67	0,59	0,45
leggeri sovraccarichi light overloads	1500	1	1	1	0,83	0,59
	3000	0,77	0,67	0,53	0,48	0,38
forti sovraccarichi heavy overloads	1500	0,91	0,77	0,67	0,59	0,45
	3000	0,5	0,43	0,37	0,34	0,29

Connettori da noleggio. Tutta la potenza (fino a 400 A) in un'unica connessione  
Rental connectors. All the power reachable (up to 400 A) in one connection

LE DESCRIZIONI COMPLETE DEI QUADRI SONO DISPONIBILI NEL LISTINO AGROWATT  
THE COMPLETE DESCRIPTIONS OF PANELS ARE DESCRIBED IN THE AGROWATT PRICE LIST

STANDARDS: EN 60034-1, EN 60204-1, EN 61000-6-2, EN 61000-6-4, ISO 730.  
AGROWATTs are in accordance with the security and EMC requirements of 2006/42/CE, 2014/35/UE, 2014/30/UE directives

# agrowatt dealers network



AMERICA



ASIA



AUSTRALIA

## Condizioni di garanzia

Soga garantisce ai propri clienti gli alternatori Agrowatt, per un periodo di 24 mesi a decorrere dalla data di fatturazione. Si precisa che detta garanzia è rivolta ai soli clienti di Soga ai quali direttamente risponde. Soga non riconosce direttamente la garanzia ad alcun soggetto che, pur in possesso dei suoi prodotti, non li abbia da essa acquistati direttamente.

Entro i suddetti termini Soga si impegna a fornire gratuitamente pezzi di ricambio di quelle parti che, a giudizio di Soga o di un suo rappresentante autorizzato, presentino difetti di fabbricazione o di materiale oppure, a suo giudizio, ad effettuare la riparazione direttamente o per mezzo di officine autorizzate senza assumersi alcun onere per il trasporto.

Rimane comunque esclusa qualsiasi altra forma di responsabilità o obbligazione per altre spese, danni e perdite dirette o indirette derivanti dall'uso o dalla impossibilità d'uso dei prodotti, sia totale che parziale. La riparazione o la fornitura sostitutiva non prolungherà, né rinnoverà la durata del periodo di garanzia. La garanzia decadrà: qualora si manifestassero inconvenienti o guasti dovuti ad imperizia, utilizzo oltre ai limiti delle prestazioni nominali, se il prodotto avesse subito modifiche o se dovesse ritornare disassemblato o con dati di targa alterati o manomessi.

## Warranty conditions

*Soga guarantees the own Agrowatt alternators for a period of 24 months starting from the invoice date. We confirm that warranty is directed only to Soga customers to which we respond. Soga does not grant warranty to those who have not directly purchased the product from the factory, in spite of the possession of it.*

*Within the above mentioned terms, Soga commits itself to supply free of charge those spare parts that, according to its judgment or to the one of an authorized representative, appear with manufacturing or material defects or, always to its judgment, to directly or through an authorized center carry out the repairing without undertaking transport costs. We anyhow exclude forms of responsibility or obligation for other costs, damages and direct or indirect loss caused by total or partial usage or impossible usage of the products.*

*The repairing or the substitution will not extend or renew the warranty duration.*

*Warranty will not be granted: whenever break-downs or problems may appear because of lack of experience, usage over the nominal performances, if the product had been modified or should return incomplete, disassembled or with modified nameplate data.*

AGROWATT name and logo is a registered trademark of Soga SpA, for its improper use severe protection actions will be applied



**AgroWatt is a brand of Soga S.p.A.**

Via Della Tecnica, 15 - 36075 Montecchio Maggiore (VI) - ITALY

## Operating office

Via Tezze, 3 - 36073 Cereda di Cornedo Vicentino (VI) - ITALY

Ph. +39 0445 450500 • [agrowatt@sogaenergyteam.com](mailto:agrowatt@sogaenergyteam.com)

[www.sogaenergyteam.com/agrowatt](http://www.sogaenergyteam.com/agrowatt)

soga  energyteam

