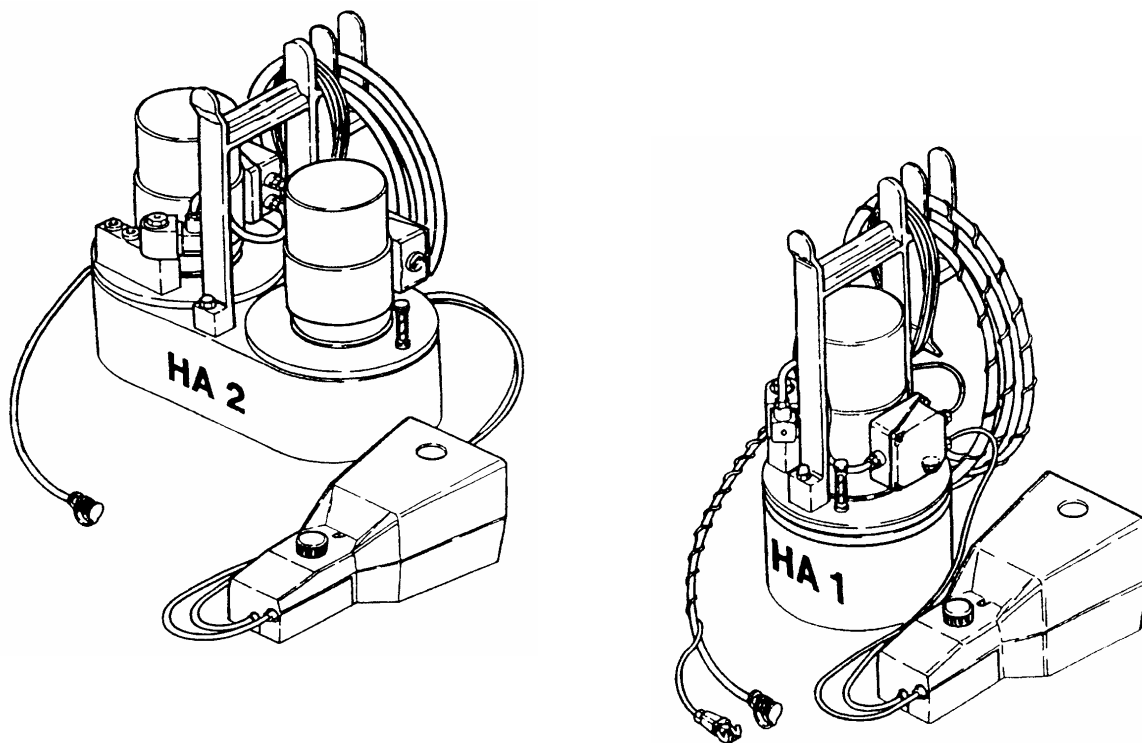




KÄYTTÖOHJE

novopress

HYDRAULIYKSIKÖT HA1ES / HA2



Maahantuonti:

Hollolan Sähköautomaatiikka Oy

Höylääjänkatu 5
15520 LAHTI

Puh. (03) 884 230
Fax (03) 884 2310

hsa@hsaoy.com
www.hsaoy.com

SISÄLLYS

CE sertifikaatti

Englannin kielisessä käyttöohjeessa

Turvallisuusohjeita

Tekniset tiedot

1

Käyttömahdollisuudet

2

Rakenne

2

Työkalujen liittäminen

3

Kolmi-asentoinen turvakytkin

5

Käyttö

5

Huolto

6

Liitteet:

Kytkenäkaaviot
Hydrauliikkakaavio

YLEISIÄ TURVALLISUUSOHJEITA

Tutustu kaikkiin turvallisuusmääräyksiin ja ohjeisiin !

- 1.1 Pidä työskentelytila puhtaana.
Sotkuiset työtilat ja -pöydät ovat onnettomuusalttiita.
Huolehdi riittävästä työvalaistuksesta.
- 1.2 Pidä lapset ja ulkopuoliset henkilöt loitolla työtilasta.
Älä salli ulkopuolisten henkilöiden käsitellä laitetta tai sen kaapeleita.
- 1.3 Käytä asianmukaista työvaatetusta.
Älä käytä väljiä vaatteita tai koruja, jotka saattavat tarttua laitteen liikkuviin osiin. Käytä kumikäsineitä ja luistamattomia jalkineita työskennellessäsi ulkona.
Käytä hiusverkkoa pitkien hiusten suojana.
- 1.4 Ole valpas.
Käytä laitetta vasta käyttöopetusta saatua.
Keskity työhösi.
Työskentele järkevästi.
Älä käytä laitetta, jos tarkkaavaisuutesi on häiriintynyt.
- 1.5 Älä kurkota.
Vältä epätavallisia työasentoja.
Varmista, että seisot tukevasti ja että tasapainosi on hyvä.
- 1.6 Jätä turvalaitteet paikoilleen.
- 1.7 Käsityökaluja ei saa asentaa kiinteästi.
- 1.8 Korjaus ja huolto:
Käytä ainoastaan valtuutettua NOVOPRESS-edustajaa laitteen huoltoon ja korjaukseen.
Käytä ainoastaan alkuperäisiä NOVOPRESS-varaosia.
Emme vastaa valtuuttamattomien henkilöiden suorittamista korjaus- ja huoltotöistä.

TURVAOHJEET HYDRAULIIKKALAITTEILLE

1. Lue turvaohjeet huolellisesti ja tutustu hydraulikalaitteeseen.
2. Huolla laite säännöllisesti.
Varmista, että laite on aina toimintakunnossa.
Puhtaus on hyvän ja turvallisen työskentelyn edellytys.
3. Katkaise virta hydraulilaitteesta
 - kun laitetta ei käytetä
 - huollon ajaksi.
4. Varmista, että virta ei kytkeydy päälle vahingossa.
Pidä laite pois käsien ja jalkojen ulottuvilta, kun se ei ole käytössä.
5. Älä käytä laitetta ohjeiden vastaisesti.
Älä koskaan kannata laitetta putkesta tai vedä putkea.
Suojaa putkisto kuumuudelta, teräviltä kulmilta ja painavilta esineiltä.
6. Käytä ainoastaan hydraulilaitteen käyttöpaineelle suunniteltuja putkistoja, varusteita ja lisälaitteita.

MURTUMISPAINEN TAI KOESTUSPAINEN EI OLE KÄYTTÖPAINEN !

Älä litistä tai taivuta putkistoa. Putkistoa ei myöskään saa maalata.

7. Vaihda hydrauliputkisto, jos havaitset
 - halkeamia, litistyneitä kohtia tai taipumia
 - kohoumia
 - hydraulinesteen vuotoa
 - vaurioituneita putkiliitoksia
 - esim. liuosten aiheuttamia värimuutoksia ulkopinnalla
8. Laitteessa käytetään kerosiinipohjaista hydraulinestettä.
Tämä edellyttää erityistä huolellisuutta ja huomiota:
 - välttä pitkäaikaista ihokontaktia
 - varo nesteiden joutumista silmiin tai suuhun.Hydrauliletkut tulee uusida viiden käyttövuoden jälkeen huolimatta siitä, onko niissä vaurioita tai ei.
9. Hydraulilaitetta ei saa käyttää, jos siinä on vuotoja ja jos on olemassa vaara, että hydraulineste joutuu kosketukseen ihmisten, avotulen, lämmityslaitteiden, sähköjohtojen, pohjaveden, elintarvikkeiden tai muiden ihmisten käyttämien esineiden kanssa.
10. Bensiinikäyttöisiä laitteita ei saa käyttää suljetussa tilassa HUUMAANTUMISVAARAN vuoksi.
Älä lisää bensiiniä laitteeseen moottorin ollessa käynnissä tai avotulen läheisyydessä. RÄJÄHDYSVAARA!

TURVALLISUUSOHJEITA SÄHKÖTYÖKALUILLE

HUOMI! Sähköiskun ja loukkaantumis- ja palamisvaaran välttämiseksi seuraavaavia tavanomaisimpia turvallisuusohjeita tulee aina noudattaa käytettäessä sähkötyökaluja. Lue ja noudata ohjeita ennen laitteen käyttöä. Pidä turvallisuusohjeet varmassa paikassa.

1. Ota ympäristön vaikutukset huomioon.
Älä altista sähkölaitteita sateelle.
Älä käytä sähkölaitteita kosteassa tai märässä ympäristössä.
Älä käytä sähkölaitteita helposti syttyvien nesteiden tai kaasujen läheisyydessä.
2. Suojaa itsesi sähköiskulta.
Älä kiinnitä lisäkilpiä tai merkkejä niiteillä tai ruuveilla.
Käytä liimattavia merkkejä.
Käyttäessäsi sähkölaitteita, vältä kosketusta maadotettuihin esineisiin, kuten putkiin, lämmityslaitteisiin, jääkappeihin, jne.
3. Käytä oikeita työkaluja.
Käytä vain käyttöohjeissa esitettyjä työkaluja ja lisävarusteita.
Älä käytä sähkölaitetta työhön, johon sitä ei ole tarkoitettu.
4. Kiinitä työstettävä kappale kunnolla.
Käytä kiinnittimiä tai puristimia pitämään työstettävä kappale paikoillaan.
Se on varmemmin kiinni kuin käsin pidettäessä ja voit käyttää laitetta kaksin käsin.
5. Älä ylikuormita sähkölaitettasi.
Voit työskennellä paremmin ja turvallisemmin ilmoitetulla tehoalueella.
6. Älä käytä kaapelia käyttötarkoituksen vastaisesti.
Älä kanna sähkölaitetta johdosta.
Älä käytä kaapelia pistokkeen vetämiseksi pistorasiasta. Suojaa kaapeli kuumuudelta, öljyltä, hapoilta ja teräviltä kulmilta.
Työskenneltäessä märissä huoneissa tai ulkona käytä ainoastaan hyväksytyjä jatkojohtoja, joissa on vastaava merkintä.
7. Vältä tarkoituksetonta käynnistämistä.
Varmista, että sähkölaite on suljettu ennen pääpistokkeen liittämistä.
Älä kanna sähkölaitetta siten, että sormesi on kytkimellä.
Älä käytä sähkölaitetta, jos ON/OFF -kytkin ei toimi täydellisesti.
8. Irroita pääpistoke:
 - jos laitetta ei käytetä
 - ennen sähkölaitteen huoltamista
 - vaihdettaessa työkaluja
9. Huolla sähkötyökalu huolellisesti. Paras ja varmin tulos on taattu, jos:
 - pidät sähkölaitteen puhtaana
 - tutkit ohjeita rasvauksesta, työkalunvaihdoista ja lisävarusteista.
 - tarkistat säännöllisesti liitosjohdon ja jatkojohdon.
 - korjautat vaurioituneet johdot asiantuntijalla
 - pidät kahvat kuivina, puhtaina sekä öljyttöminä ja rasvattomina
 - tarkistutat ja puhdistutat sähkölaitteen asiantuntijalla 900 käyttötunnin jälkeen.

10. Pidä sähkölaitteita turvallisessa paikassa.
Varastoi sähkötyökalut ja lisävarusteet lasten ulottumattomiin, kuiviin, korkealla sijaitseviin paikkoihin tai lukittuihin huoneisiin.
11. Sähkötyökaluja käyttää monesti useampi kuin yksi henkilö. Siksi ennen työn aloittamista sinun tulisi tarkistaa:
- pistorasia on kunnolla kiinnitetty, eikä ole vaurioitunut ulkoisesti
 - liitosjohton eristyksen ulkoiset vauriot ja kiertymät
 - että johto on kunnolla kiinni laitteessa ja ettei muovieriste ole vaurioitunut
 - että kytkin on kunnollinen eikä osoita merkkejä ulkoisista vaurioista
 - toimivatko turvalaitteet tai vaurioituneet osat kunnolla
 - ovatko liikkuvat osat jumiutuneet tai vaurioituneet
 - että vikoja etsittäessä laitetta ei käytetä
 - että ainoastaan asiantuntijan tai valtuutetun NOVOPRESS-asiantuntija-liikkeen annetaan korjata laite
 - että käytät vain alkuperäisiä ja identtisiä NOVOPRESS-varaosia.

Tekniset tiedot

Sähkömoottori:

Jännite:	230 V / 50 Hz
Teho:	800 W
Pyörintänopeus:	max. 10000 min ⁻¹
Käyttöaikaluokka:	S 3; 25% 100 s
Suojausluokka:	1
Kotelointiluokka:	IP - 44
Radiohäiriösuojaus:	VDE 0875 mukaisesti
Sähköliitännä:	Kaapeli, 5 m pitkä, 3-asentoinen käyttö / turvakytkin momenttipainikkeella ja maadoitetulla schuko pistokkeella

Hydrauliikka:

Hydrauliliitännä:	Pikaliitin öljynsulkijalla
Käyttöpaine:	max. 150 baaria
Tuotto:	kun n=1000 min ⁻¹ : HA 1=0.45 l/minuutissa HA 2=0.9 l/minuutissa

Mitat:	HA 1 ES: K=470 mm; L=250 mm; P=280 mm
	HA 2: K=470 mm; L=280 mm; P=460 mm

Paino sis. öljyn:	HA 1 ES: 18 kg
	HA 2: 34 kg

Hydrauliöljy: Tehtaalla käytetty öljy:

ISO VG 10 DIN 51519
(Sopii ulkolämpötiloille -5 - +35 °C)

Käyttökelpoinen öljy:

Öljyn viskositeettiluokka:
ISO VG DIN 51519 10 - 46
(viskositeetti CSt 7.4 - 30 kun 50 °C)

Öljy lämpötiloille < -5 °C:

ISO VG 5 DIN 51519

Esimerkiksi:

Lämpötila alueelle: -30°C - +35°C
Neste hydraulii 32 super tai
Neste biohydraulii 32

Kylmempiin olosuhteisiin:
Neste hydraulii 28 super

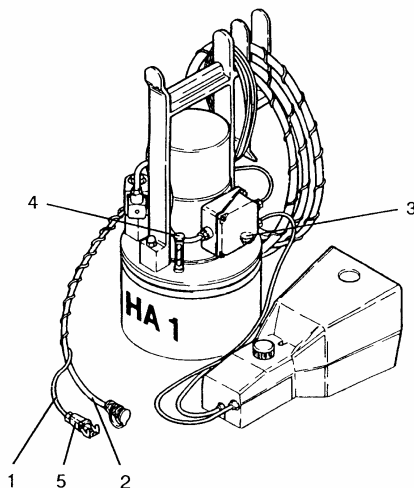
Hydraulipumput (peruslaitteisto)

Hydraulipumpuista on olemassa seuraavat versiot

- | | | | |
|----|---------|--------------------|---------------------------------------|
| 1. | HA 1 ES | Tilausnumero 31070 | Hydraulipumppu 1:llä sähkömoottorilla |
| 2. | HA 2 | Tilausnumero 31375 | Hydraulipumppu 2:lla sähkömoottorilla |

Käyttömahdollisuudet

NOVOPRESS-hydraulipumput toimivat max. 150 baarin matalapainealueella, ja niitä käytetään hydraulisten työkalujemme voimanlähteinä.



Rakenne

Laitteisto täyttää sähkötyökalujen VDE 0740 määräykset.

Öljyntäyttöruuvi ilmaa vapauttavalla venttiilillä (3) ja öljymittari (4) on asennettu öljysäiliön kanteen.

Öljymittari (4):

Öljymittarin osoittimen pitää olla ylä- ja alamerkin välillä. Jos osoitin on alamerkin kohdalla, öljyä pitää lisätä.

Ilmaa vapauttava venttiili (3):

Ilmaa vapauttava venttiili sulkeutuu, jos säiliö on kallellaan (öljyä ei valu ulos).

Pystysuorassa asennossa (käyttöasennossa) pieni määrä öljysumua saattaa vapautua poistuvan ilman mukana. Tästä aiheutuva hydraulilaitteistoon kertyvä öljykalvo tulisi poistaa aina silloin tällöin.

Huom!:

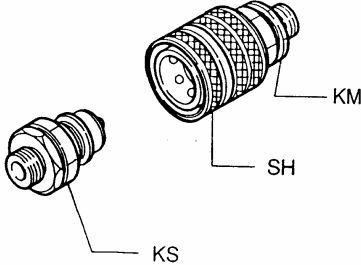
Laitteistoa **ei saa** kytkeä päälle vaakasuorassa asennossa. Pumppu ei ehkä vedäkään öljyä sisään ja vaurioituu.

Työkalujen liitäntä

Työkalut liitetään hydraulipumppuun ohjauskaapelilla (1) ja hydrauliletkulla (2), käyttämällä pikaliitintä.

Hydrauliletkun liitäntä

Pikaliitin



Liitäntä

Ota kiinni liittimen lukitsijasta (SH), ja paina liitin voimakkaasti vastaliittimeen (KS). Liitin on kiinni, kun lukitsija siirtyy takaisin alkuperäiseen asentoonsa.

Irrotus

Ota kiinni liittimen lukitsijasta (SH), ja vedä liitin irti.

Huom!:

Vaihdettaessa työkaluja pieni määrä öljyä jää liittimen öljyinsulkijoiden väliin.

Käsittele hydrauliletkua varoen. Taipumat liitoskohdissa johtavat ennenaikaiseen hajoamiseen. Varmistu liitettäessä, että likaa ei tunkeudu liittimeen.

Ennen toisen työkalun vaihtoa, pyyhi liitin nukattomalla puhtaalla rätillä.

Työkalut tulisi pitää, mahdollisuuksien rajoissa, liitettynä kaiken aikaa.

Sähköinen liitäntä

HA 1 ES

- Liitä hydraulipumpun (HA 1 ES) ohjauskaapeli (1) työkaluun pikaliittimellä (5).

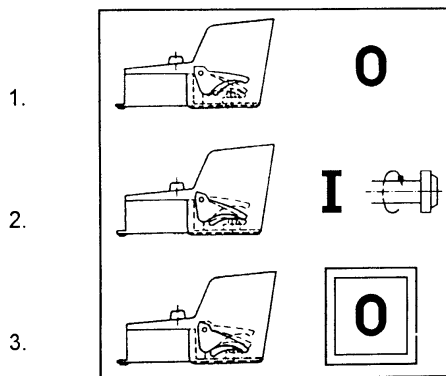
HA 1 ES + HA 2

- Liitä virtajohto virtalähteeseen.

Huom!:

Varmista, että verkkojännite vastaa pumpun käyttöjännitettä (katso tunnuslevyä)!

3-asentoinen käyttö/turvakytkin



1. Käyttökytkin normaaliasennossa

Työkalu "OFF"

2. Käyttökytkin toiminta-asennossa

Työkalu "ON"

3. Käyttökytkin "HÄTÄ-SEIS" asennossa

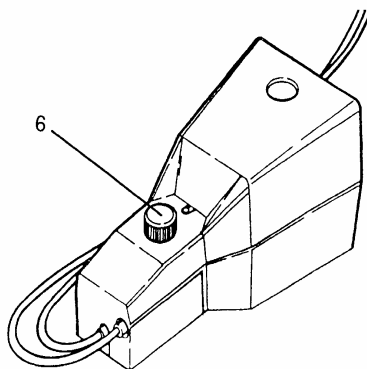
"HÄTÄ-SEIS OFF"
Käyttökytkin lukitu.

Huom!

Kun HÄTÄ-SEIS OFF on toiminnassa:

Hydraulipumppu on kytketty pois päältä eikä sitä voi käynnistää uudelleen painamalla kytkintä toistamiseen.

Järjestelmän saa vapautettua painamalla sinistä painiketta (6).



Käyttö

Huom!

Hydraulipumppu voidaan kytkeä toimintaan ainoastaan napista (työkalussa), tai käyttökytkimellä.

Liitetty työkalu määrittää kuinka hydraulilaitetta tulee käyttää.

Jalkakytkimen HÄTÄ-SEIS -toiminto toimii myös käsikytkintä käytettäessä.

Laitteistoa ei saa kytkeä päälle vaaka-asennossa. Seurauksena pumppu ei ehkä vedäkään öljyä ja vaurioituu.

Kytke käsikytkin tai jalkakytkin toimintaan, ja pidä sitä alhaalla.

Huom!

Kun käyttökytkin vapautetaan, työkalun mäntä palautuu välittömästi.

Liitetyn työkalun mäntä liikkuu eteenpäin. Työkalu "työskentelee".

Kun työ on suoritettu tai turvaventtiili on lauennut, vapauta avain tai käyttökytkin välittömästi. Muutoin öljy kuumenee turhaan.

Huom!

Öljyn lämpötilaa ei pidä päästää yli 70 °C käytön aikana.

Painetta voidaan nostaa uudelleen, kun kytkin on vapautettu ja kytketty uudelleen toimintaan.

Huolto

Suosittellemme valtuutettua NOVOPRESS-asiantuntijaa käytettäväksi korjaus- ja huoltotöissä.

Antakaa ainoastaan asiantuntijan huoltaa laitteet.

Varoitus! Ennen mitään korjaus- tai huoltotyötä, irroita aina sähköliitin !

Tarkista öljymäärä

Öljymäärän osoittimen pitää olla ylä- ja alamerkin välillä.
Jos se on alamerkin kohdalla, öljyä tulee lisätä.
Tarvittaessa lisää öljyä.

Öljynvaihto

Ensimmäinen öljynvaihto: Noin 1 000 käynnistyksen tai 3 kuukauden jälkeen

Muut öljynvaihdot: Joka 15 000 käynnistyksen jälkeen, tai vähintään kerran vuodessa.

Öljymäärä:	HA 1 ES	3.5 litraa
	HA 2	6.5 litraa

Hydrauliöljy: Katso tekniset tiedot

Öljynsuodatin: Öljynsuodatin on imusuodatin, jonka verkon reikäkoko on 0.06 mm.

- Ruuvaa öljyntäyttöruuvi ilmaa vapauttavan venttiilin kanssa (3) öljysäiliön kanteen.
- Poista vanha öljy imemällä.
- Täytä uusi öljy.

Huom!

Öljymittarin osoittimen pitää olla ylä- ja alamerkin välillä.

Puhdistus: Poista öljykalvo hydraulilaitteesta joka kuukausi.

Hydrauliletku: Hydrauliletkun vauriot pitää tarkistaa kuukausittain.

Vaihda hydrauliletku:

- Jos näkyvissä on halkeamia, litistyneitä kohtia tai kierteitä
- Jos näkyvissä on kohoumia
- Jos hydraulineestettä vuotaa
- Jos letkun suojapäällinen on vaurioitunut
- Jos ulkopinnalla on esim. liuosten aiheuttamia värimuutoksia.

Hydrauliletkut pitää vaihtaa 5 vuoden jälkeen, vaikka vaurioita ei ole näkyvissä.

Hydraulipumppu HA 1 ES

Kuvan selitys:

1 = Ohjauskaapeli

2 = Hydrauliletku

3 = Ilmaa vapauttava venttiili

4 = Öljymittari

5 = Pikaliitin

6 = Painike

7 = Käyttökytkin

