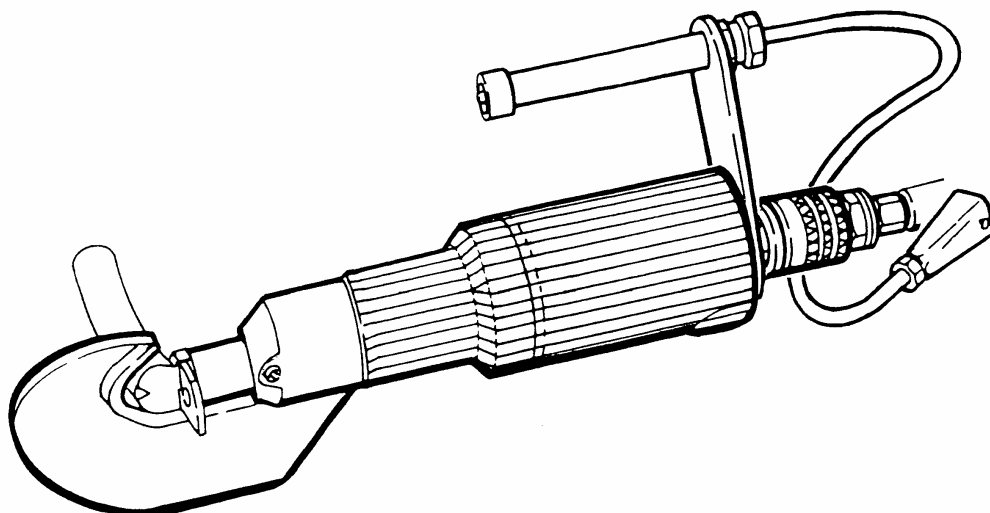




KÄYTTÖOHJE
novopress

HYDRAULIPURISTIN
HP 95



Maahantuonti:

Hollolan Sähköautomaatiikka Oy

Höylääjänkatu 5
15520 LAHTI

Puh. (03) 884 230
Fax (03) 884 2310

hsa@hsaoy.com
www.hsaoy.com

1. YLEISIÄ TURVALLISUUSOHJEITA

Tutustu kaikkiin turvallisuusmääräyksiin ja ohjeisiin !

- 1.0. Näiden turvallisuusohjeiden lisäksi tulee noudattaa myös muita asetettuja turvallisuusohjeita. Tämä käyttöohje on käänös alkuperäisestä sertifikaation sisältävästä käyttöohjeesta. Hsa Oy ei vastaa tässä ohjeessa mahdollisesti olevista painovirheistä.
- 1.1. Pidä työskentelytila puhtaana.
Sotkuiset työtilat ja -pöydät ovat onnettomuusalttiita.
Huolehdi riittävästä työvalaistuksesta.
- 1.2. Pidä lapset ja ulkopuoliset henkilöt loitolla työtilasta.
Älä salli ulkopuolisten henkilöiden käsitellä laitetta tai sen kaapeleita.
- 1.3. Käytä asianmukaista työvaatetusta.
Älä käytä väljiä vaatteita tai koruja, jotka saattavat tarttua laitteen liikkuviin osiin. Käytä kumikäsineitä ja luistamattomia jalkineita työskennellessäsi ulkona.
Käytä hiusverkkoa pitkien hiusten suojana.
- 1.4. Ole valpas.
Käytä laitetta vasta käyttöopetusta saatua.
Keskity työhösi.
Työskentele järkevästi.
Älä käytä laitetta, jos tarkkaavaisuutesi on häiriintynyt.
- 1.5. Älä kurkota.
Vältä epätavallisia työasentoja.
Varmista, että seisot tukevasti ja että tasapainosi on hyvä.
- 1.6. Jätä turvalaitteet paikoilleen.
- 1.7. Käsityökaluja ei saa asentaa kiinteästi.
- 1.8. Korjaus ja huolto:
Käytä ainoastaan valtuutettua NOVOPRESS-edustajaa laitteen huoltoon ja korjaukseen.
Käytä ainoastaan alkuperäisiä NOVOPRESS-varaosia.
Emme vastaa valtuuttamattomien henkilöiden suorittamista korjaus- ja huoltotoista.

2. TURVAOHJEET HYDRAULIIKKALAITTEILLE

- 2.1. Lue turvaohjeet huolellisesti ja tutustu hydraulikkalaitteeseen.
- 2.2. Huolla laite säännöllisesti.
Varmista, että laite on aina toimintakunnossa.
Puhtaus on hyvän ja turvallisen työskentelyn edellytys.
- 2.3. Katkaise virta hydraulilaitteesta
 - kun laitetta ei käytetä
 - huollon ajaksi.
- 2.4. Varmista, että virta ei kytkeydy päälle vahingossa.
Pidä laite pois käsien ja jalkojen ulottuvilta, kun se ei ole käytössä.
- 2.5. Älä käytä laitetta ohjeiden vastaisesti.
Älä koskaan kannata laitetta letkusta tai vedä letkua.
Suojaa hydrauliletkut kuumuudelta, teräviltä kulmilta ja painavilta esineiltä.
- 2.6. Käytä ainoastaan hydraulilaitteen käyttöpainelle suunniteltuja letkuja, varusteita ja lisälaitteita.

MURTUMISPAIN E TAI KOESTUSPAIN E I OLE KÄYTTÖPAIN E !

Älä litistä tai taivuta putkistoa. Putkistoa ei myöskään saa maalata.

- 2.7. Vaihda hydrauliputkisto, jos havaitset
 - halkeamia, litistyneitä kohtia tai taipumia
 - kohoumia
 - hydraulinesteen vuotoa
 - vaurioituneita liitoksia
 - esim. liuosten aiheuttamia värimuutoksia ulkopinnalla
- 2.8. Laitteessa käytetään kerosiinipohjaista hydraulinestettä.
Tämä edellyttää erityistä huolellisuutta ja huomiota:
 - välttää pitkäaikaista ihokontaktia
 - varo nesteen joutumista silmiin tai suuhun.Hydrauliputket tulee uusida viiden käyttövuoden jälkeen huolimatta siitä, onko niissä vaurioita tai ei.
- 2.9. Hydraulilaitetta ei saa käyttää, jos siinä on vuotoja ja jos on olemassa vaara, että hydraulineste joutuu kosketukseen ihmisten, avotulen, lämmityslaitteiden, sähköjohtojen, pohjaveden, elintarvikkeiden tai muiden ihmisten käyttämien esineiden kanssa.
- 2.10. Bensiinikäyttöisiä laitteita ei saa käyttää suljetussa tilassa HUUMAANTUMISVAARAN vuoksi.
Älä lisää bensiiniä laitteeseen moottorin ollessa käynnissä tai avotulen läheisyydessä. RÄJÄHDYSVAARA!

3. HYDRAULIKÄYTTÖINEN KAAPELIKENKÄPURISTIN HP 95 (Til.no. 3000)

Käyttöalue:

VAROITUS!

HP 95 on käsityökalu, sitä ei saa asentaa kiinteäksi työkaluksi.

HP 95 hydraulipuristin soveltuu poikkipinnaltaan **10 - 95 mm²:n kuparijohtimien**, kaapelikengien ja jatkosholkkien puristamiseen puristinleukoja vaihtamatta.

Puristimen automaattinen puristussyvyyden säätö takaa kaikille edellä mainitun kokoisille liittimille optimin puristuksen.



Puristusten määrä eri kaapelikengille:

Kaapelin poikkipinta-ala mm ²	10	16	25	35	50	70	95
Puristusten minimi määrä	1	1	1	1	1	1	1

Noudata kaapelikengän valmistajan ohjeita, mikäli ne poikkeavat yllämainituista.

HP 95:sta voidaan käyttää hydrauliyksiköllä HA1-ES (Til.no. 31070) tai jalkapoljinkäyttöisellä pumpulla HA1-FS (Til.no. 2900)

3.1. TEKNISET TIEDOT

Halkaisija		65	mm
Pituus		350	mm
Paino		3	kg
Käyttöpaine	min.	150	bar
(pumpusta mitattuna)	max.	160	bar
Puristusvoima		59,5	kN

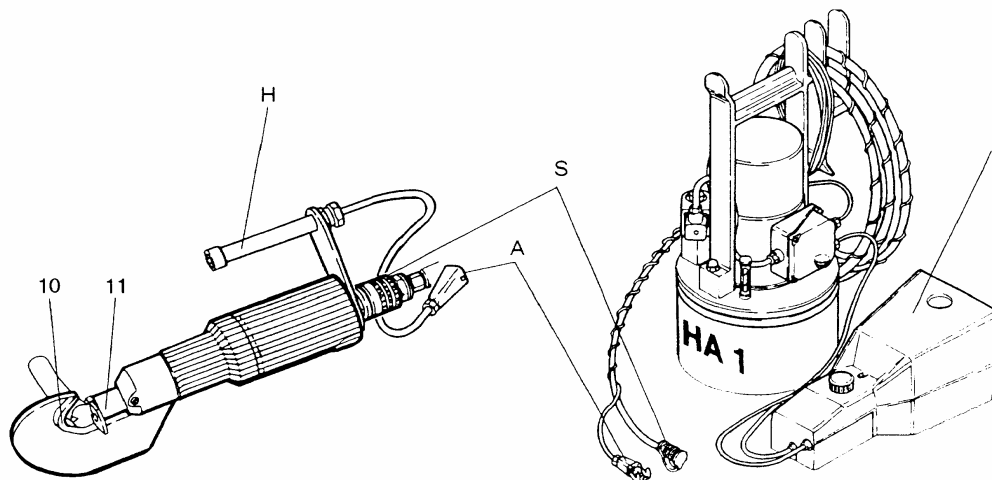
3.2. TOIMINTA

Puristus tapahtuu automaattisesti kolmessa vaiheessa seuraavasti:

- Vaihe 1: Nopea tyhjä liike, kaapelikengän tunnistus
- Vaihe 2: Puristustyö.
- Vaihe 3: Hydraulinen katkaisu riittävän puristuksen loppuksi.

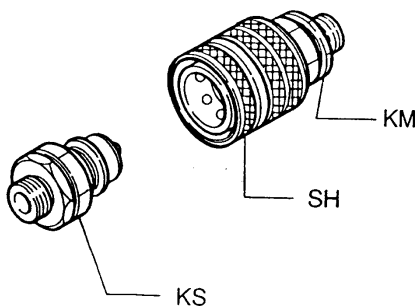
Mäntä palautuu kun käyttökytkin vapautetaan.

3.3. KÄYTTÖ



3.3.1. Kytke puristustyökalu HA1 hydrauliyksikköön pikaliittimellä (S)

3.3.2. Pikaliitin



Liittäminen

Ota kiinni liittimen lukitsijasta (SH), ja paina liitin voimakkaasti vastaliittimeen (KS). Liitin on kiinni kun lukitsija siirtyy takaisin alkuperäiseen asentoonsa.

Irrutus

Ota kiinni liittimen lukitsijasta (SH), ja vedä liitin irti.

VAROITUS !!!

Kun hydrauliletku on liitetty, pidä sormet poissa puristustyökalujen 10 ja 11 väliltä.

Loukkaantumisvaara !!!

3.3.3. Kytke puristustyökalun sähköliitin (A) HA1 hydrauliyksikköön.

Huomaa!!!

Puristustyökalua voidaan käyttää tällöin vain käsikytkimellä. Jalkakytintä käytetään vain hätäpysäytykseen. (Katso HA1/HA2 käyttöohje)

3.3.4. Tee muutamia tyhjiä puristuksia, jotta ilma poistuu letkuista.

3.3.5. Käsikytkin (H) kääntyy puristustyökalun ympäri ja voidaan lukita haluttaessa seuraavasti:

- löystytä lukitusruuvi isosta mutterista (SW 36) puristimen ja liittimen välillä.
- kiristä isoa mutteria (SW 36)
- kiristä lukitusruuvi

3.4. Puristus:

Aseta kaapelikenkä puristimen leukojen väliin, sopivaan kohtaan: (ks.seuraava sivu)

3.4.1. HA 1-ES pumpulla

HA 1-ES pumppua käytettäessä, paina kytkintä (H) ja pidä painettuna kunnes puristustyö on suoritettu ja mäntä pysähtynyt.

Männän täytyy antaa palautua kokonaan ennen seuraavaa puristusta.

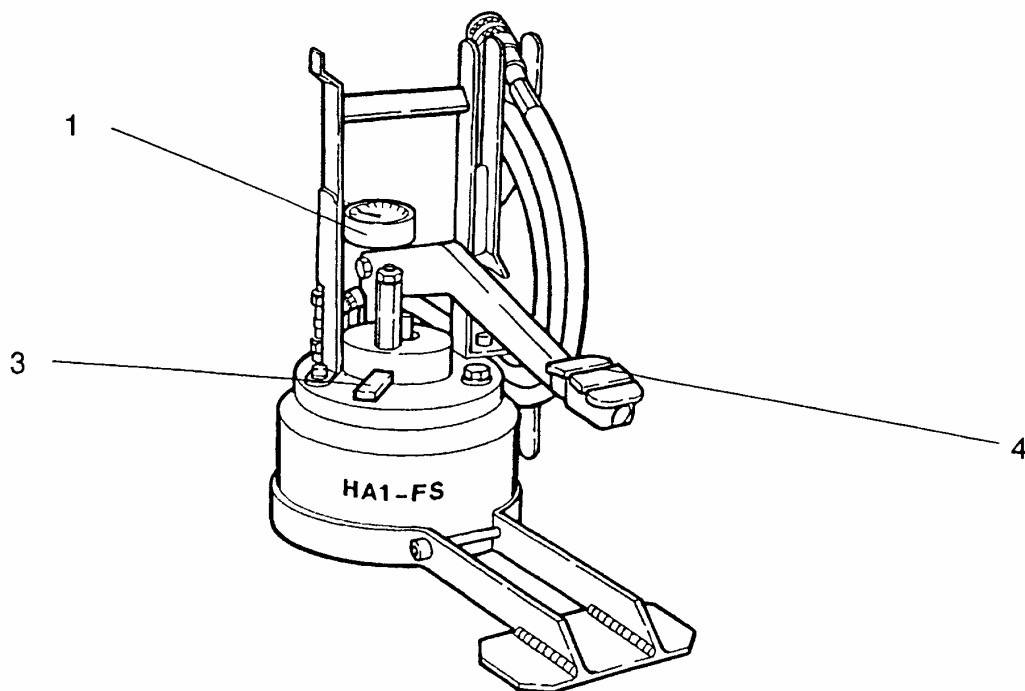
Muuten seuraava puristus voi olla liian syvä.

3.4.2. HA 1-FS pumpulla

HA 1-FS pumppua käytettäessä, käytä poljinta (4) kunnes puristimen mäntä pysähtyy ja painemittari (1) näyttää maksimipainetta (150 bar)

Painamalla palautuspainiketta (3), öljy vapautuu sylinteristä. Pidä palautuspainike pohjassa kunnes sylinteri on täysin palautunut puristimeen.

Muuten seuraava puristus voi olla liian syvä.



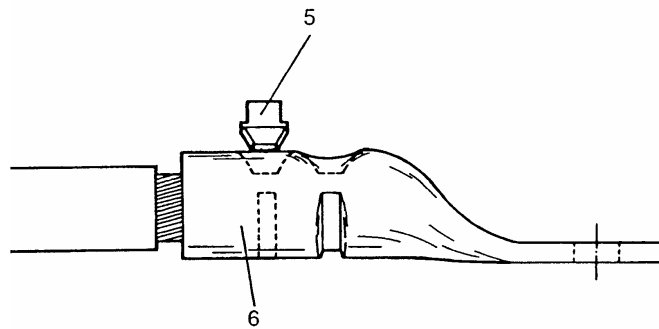
HUOM!

Puristusta ei saa lopettaa, ennen kuin hydraulikka katkaisee puristuksen.
V-puristusta ei saa tehdä kahta kertaa samaan kohtaan, tai puristuksesta tulee liian syvä.
Puristuksen oikeellisuuden toteamiseen on saatavissa testitankoja. (Til.no. 4103)

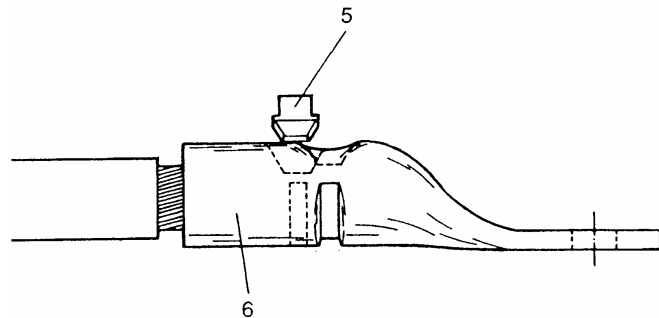
Alumiinisten kenkien puristus:

Karhenna hapettunut kaapelinpää ennen puristusta.
Käytä liitosrasvaa.
Älä purista kahta kertaa edes osittain päällekkäin.

Oikea puristusten väli:



Liian kapea puristusväli:



Huolto

Varoitus !!!

Irrota puristin hydrauliyksiköstä ennen huoltotöiden aloitusta.

Jos puristin on likainen: Puhdista ylä ja alatyökalut sekä sylinterin kara

Joka viikko: Tarkista ylä ja alatyökalun mahdolliset vauriot. Vaihda tarvittaessa.

Joka kuukausi: Tarkista merkityt alueet, mikäli havaitset öljyvuotoa, lähetä puristin huoltoon.

Joka kolmas kuukausi: Kiinnitä puristuspää (1) viilapenkkiin, kiristä liittimestä (KS) 30 mm avaimella sylinterin liitokset.

Suorita koepuristus koestuspuikolla (Til.no. 4103). Lähetä puristin tarvittaessa huoltoon.

