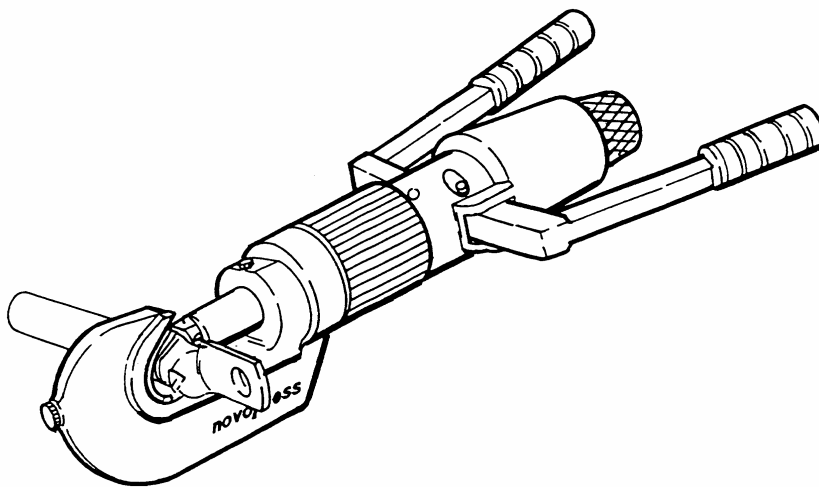


**KÄYTTÖOHJE**

**novopress**

**KÄSIKÄYTTÖINEN  
HYDRAULIPURISTIN**

**HPM 400**



Maahantuonti:

***Hollolan Sähköautomaatiikka Oy***

Höylääjänkatu 5  
15520 LAHTI

Puh. (03) 884 230  
Fax (03) 884 2310

hsa@hsaoy.com  
www.hsaoy.com

## YLEISIÄ TURVALLISUUSOHJEITA

### Tutustu kaikkiin turvallisuusmääräyksiin ja ohjeisiin !

- 1.1 Pidä työskentelytila puhtaana.  
Sotkuiset työtilat ja -pöydät ovat onnettomuusalttiita.  
Huolehdi riittävästä työvalaistuksesta.
- 1.2 Pidä lapset ja ulkopuoliset henkilöt loitolla työtilasta.  
Älä salli ulkopuolisten henkilöiden käsitellä laitetta tai sen kaapeleita.
- 1.3 Käytä asianmukaista työvaatetusta.  
Älä käytä väljiä vaatteita tai koruja, jotka saattavat tarttua laitteen liikkuviin osiin. Käytä kumikäsineitä ja luistamattomia jalkineita työskennellessäsi ulkona.  
Käytä hiusverkkoa pitkien hiusten suojana.
- 1.4 Ole valpas.  
Käytä laitetta vasta käyttöopetusta saatuasi.  
Keskity työhösi.  
Työskentele järkevästi.  
Älä käytä laitetta, jos tarkkaavaisuutesi on häiriintynyt.
- 1.5 Älä kurkota.  
Vältä epätavallisia työasentoja.  
Varmista, että seisot tukevasti ja että tasapainosi on hyvä.
- 1.6 Jätä turvalaitteet paikoilleen.
- 1.7 Käsityökaluja ei saa asentaa kiinteästi.
- 1.8 Korjaus ja huolto:  
Käytä ainoastaan valtuutettua NOVOPRESS-edustajaa laitteen huoltoon ja korjaukseen.  
Käytä ainoastaan alkuperäisiä NOVOPRESS-varaosia.  
Emme vastaa valtuuttamattomien henkilöiden suorittamista korjaus- ja huoltotöistä.

## TURVAOHJEET HYDRAULIIKKALAITTEILLE

1. Lue turvaohjeet huolellisesti ja tutustu hydraulikalaitteeseen.
2. Huolla laite säännöllisesti.  
Varmista, että laite on aina toimintakunnossa.  
Puhtaus on hyvän ja turvallisen työskentelyn edellytys.
3. Katkaise virta hydraulilaitteesta  
- kun laitetta ei käytetä  
- huollon ajaksi.
4. Varmista, että virta ei kytkeydy päälle vahingossa.  
Pidä laite pois käsien ja jalkojen ulottuvilta, kun se ei ole käytössä.
5. Älä käytä laitetta ohjeiden vastaisesti.  
Älä koskaan kanna laitetta putkesta tai vedä putkea.  
Suojaa putkisto kuumuudelta, teräviltä kulmilta ja painavilta esineiltä.
6. Käytä ainoastaan hydraulilaitteen käyttöpaineelle suunniteltuja putkistoja, varusteita ja lisälaitteita.

### MURTUMISPAINI TAI KOESTUSPAINI EI OLE KÄYTTÖPAINI !

Älä litistä tai taivuta putkistoa. Putkistoa ei myöskään saa maalata.

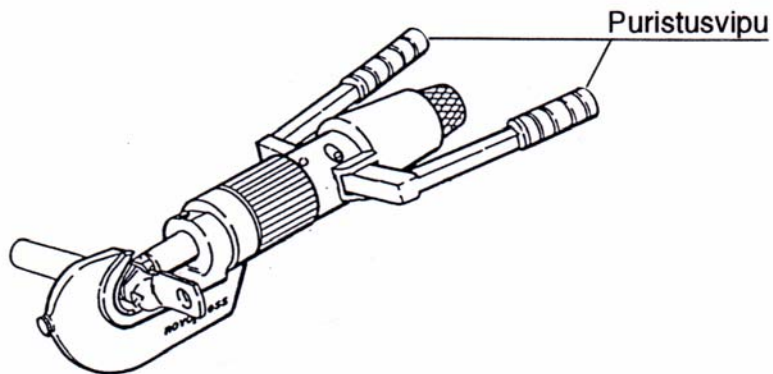
7. Vaihda hydrauliputkisto, jos havaitset  
- halkeamia, litistyneitä kohtia tai taipumia  
- kohoumia  
- hydraulinesteen vuotoa  
- vaurioituneita putkiliitoksia  
- esim. liuosten aiheuttamia värimuutoksia ulkopinnalla
8. Laitteessa käytetään kerosiinipohjaista hydraulinestettä.  
Tämä edellyttää erityistä huolellisuutta ja huomiota:  
- vältä pitkäaikaista ihokontaktia  
- varo nesteen joutumista silmiin tai suuhun.  
Hydrauliletkut tulee uusia viiden käyttövuoden jälkeen huolimatta siitä, onko niissä vaurioita tai ei.
9. Hydraulilaitetta ei saa käyttää, jos siinä on vuotoja ja jos on olemassa vaara, että hydraulineste joutuu kosketukseen ihmisten, avotulen, lämmityslaitteiden, sähköjohtojen, pohjaveden, elintarvikkeiden tai muiden ihmisten käyttämien esineiden kanssa.
10. Bensiinikäyttöisiä laitteita ei saa käyttää suljetussa tilassa HUUMAANTUMISVAARAN vuoksi.  
Älä lisää bensiiniä laitteeseen moottorin ollessa käynnissä tai avotulen läheisyydessä. RÄJÄHDYSVAARA!



## Käyttöönotto

### Puristus

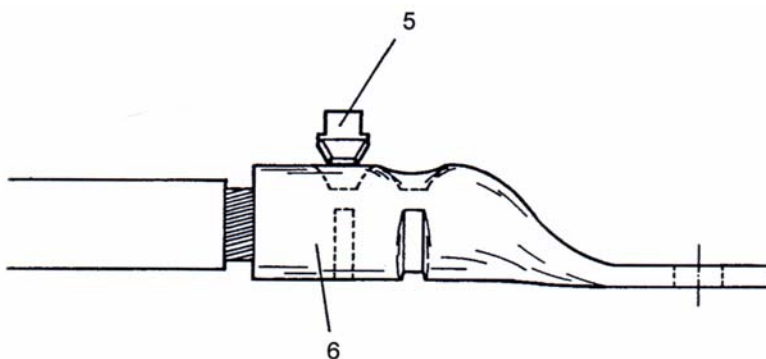
Aseta kaapelikenkä / jatkosholkki kaapeleineen puristuspäähän ja paina puristusvipuja, kunnes vivut selvästi ponnahtavat takaisin. Puristus on nyt valmis.



### Huom!

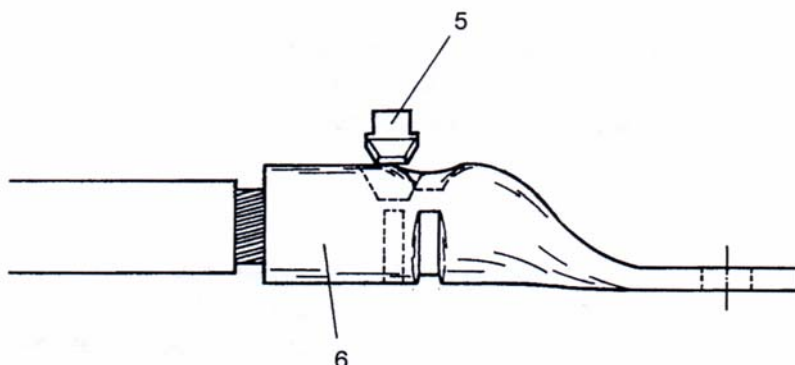
- Puristus samasta kohdasta useammin kuin kerran pienentää poikkipinta-alaa.  
**Älä purista kahta kertaa samasta kohdasta.**
- Puristussyvyyden tarkistamista varten on tilattavissa koestuspuikko ohjeineen (tilaus no 6468).

**Oikein valittu etäisyys: oikea puristussyvyys**



5 = alatyökalu  
6 = kaapelikenkä

**Etäisyys liian pieni: väärä puristussyvyys**



## Toimintakuvaus

Puristusvipuja painettaessa seuraavat toiminnot tapahtuvat täysin automaattisesti:

- Männän nopea esi-isku pistonleukaan, kunnes se koskettaa puristettavaa liittintä/jatkosholkkia puristettavasta kohdasta. Esi-isku tapahtuu, kun puristusvivut liikkuvat sylinteristä poispäin.
- Puristettavan liittimen/jatkosholkin poikkipinta-alan ja sen vaatiman puristussyvyyden määrittäminen.
- Siirtyminen puristusvaiheeseen. Esi-isku tapahtuu puristusvipujen siirtyessä sylinteriä kohti.
- Puristusvaiheen päätös, kun vaadittu puristussyvyys on saavutettu. Tällöin puristusvivut liikkuvat sylinteristä poispäin ja ponnahtavat auki-asentoon.

## Paluisku

Käännä kääntönappia max 45° ja pidä paikallaan tässä asennossa, jolloin mäntä palautuu. Kun kääntönappi vapautetaan, mäntä jää paikalleen.

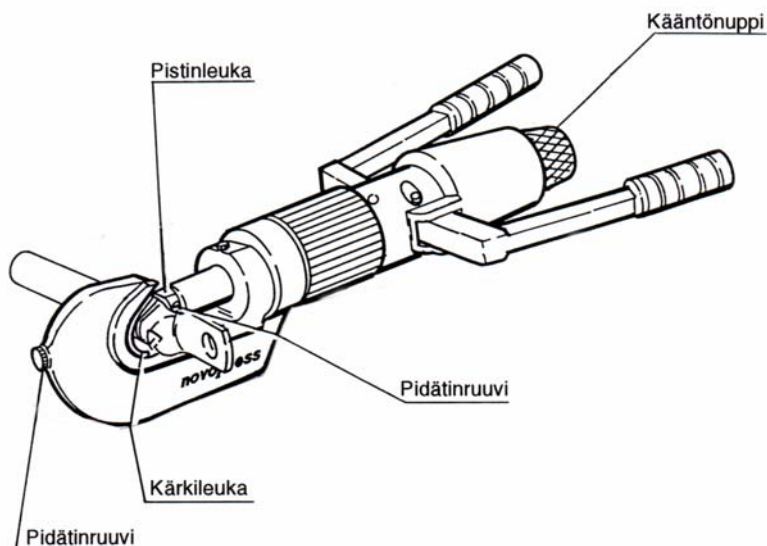
Männän paluisku voidaan pysäyttää missä asennossa tahansa, jolloin tyhjäkäynti-iskut saadaan minimoitua.

Käännä kääntönappia 90°. Mäntä liikkuu taaksepäin pysäytysrajaan saakka. Käännä kääntönappi takaisin alkuasentoonsa ennen seuraavaa puristusta.

## Puristusleukojen vaihto

Löysää pidätinruuvia, kunnes kärkileuka voidaan irrottaa puristuspäästä tai pistonleuka irtoaa männän varresta.

Aseta uusi puristinleuka paikalleen ja kiristä ruuvit.



## Huolto

Likaantuessa:	Puhdistetaan ylä- ja alatyökalu. Puhdistetaan koko puristussylinteri.
Joka viikko:	Tarkistetaan ylä- ja alatyökalu, vaihdetaan tarvittaessa.
Joka kuukausi:	Tarkistetaan puristustyökalu mahdollisilta vuodoilta ja tarvittaessa lähetetään valtuutettuun huoltoliikkeeseen.

## Puristusmäärät

Puristussylinteri HPM 400							
Puristusten minimimäärä / kaapeliliitin							
Poikki- pinta mm <sup>2</sup>	V-puristus			Kuusiopuristus DIN 48083, osa 4			
	Cu	Al		Työkalu		Cu	Al
		<80N/mm <sup>2</sup>	>80N/mm <sup>2</sup>	Cu	Al	Kaapelikenkä DIN 46235 Jatkosholkki DIN 46267 osa 1	Kaapelikenkä DIN 46329 Jatkosholkki DIN 46267 osa 2
16	1	-	-	8	10	1	-
25	1	-	-	10	12	1	2
35	1	-	-	12	14	1	3
50	1	2	2	14	16	2	3
70	1	3	2	16	18	2	3
95	1	3	2	18	22	2	4
120	2	4	3	20		2	4
150	2*	4	3	22	25	2	5
185	2*	4	3	25	28	3	5
240	2	4	3	28	32	3	-
300	2	4	3	-	-	-	-
400	2	4	3	-	-	-	-

\* purista DIN 46234 kaapelikenkiä vain kerran